

## Deutsch Vorbereitungen

**Changer-Magazin mit CD’s laden (Bild 1)**
Beim Laden beachten, daß nur eine CD pro Fach eingeschoben wird (sonst Beschädigung). Es können Fächer frei bleiben.

Hinweise:

- 8 cm-Discs dürfen mit oder ohne Adapter nicht verwendet werden.
- Halten Sie die Tür des Gerätes stets geschlossen, damit keine Fremdkörper in das Geräteinnere gelangen und die Linse im Spieler verschmutzen können.

**CD aus Magazin entnehmen (Bild 2)**

**Changer-Magazin einschieben**

- Tür - Bild 3 - zum Öffnen ganz nach links schieben.
- Geladenes Changer-Magazin einschieben bis es einrastet (Bild 4).
- Tür nach rechts schieben.

**Changer-Magazin herausnehmen:**
Wechseln Sie das Magazin nur bei ausgeschaltetem Autoradio.

**Achtung:**

- Tür unbedingt ganz nach links schieben (Bild 3), sonst Beschädigungsgefahr für Changer und Magazin.
- Taste EJECT (Bild 5) drücken.

Das Magazin wird in die Entnahmeposition transportiert.

**Hinweis zur Feuchtigkeitsansammlung**

Bei Regenwetter oder durch Temperaturunterschiede kann sich Kondenswasser auf der Fokussierlinse für den Laserstrahl ansammeln und die Funktion des Gerätes beeinträchtigen. Nehmen Sie in diesem Fall die CD heraus und warten ca. eine Stunde, bis die Feuchtigkeit verdunstet ist.

**Hinweise zur CD**

Eine verschmutzte oder beschädigte CD kann Tonaussetzer verursachen. Um eine optimale Qualität sicherzustellen, beachten Sie bitte folgendes:

Halten Sie die CD sauber und fassen Sie die CD nur an der Kante an!
Berühren Sie nicht die beschriftungslose Seite!
Falls erforderlich, reinigen Sie die CD vor dem Abspielen mit einem im Handel erhältlichen Reinigungstuch. Wischen Sie von innen nach außen über die Oberfläche!
Keine Lösungsmittel wie Benzin, Verdünner,

## English Preparatory steps

**Inserting CDs into the changer magazine (fig. 1).** Do not insert more than one CD into a slot (the disc will be damaged).

It is not necessary to load all of the slots.

Note:

- Do not play 8-cm disks, neither with nor without adapter.
- Keep the door of the unit closed. Otherwise, foreign matter can enter into the set and contaminate the lenses in the player.

**Removing a CD from the magazine (fig. 2).**

**Inserting the changer magazine**

- Move the door to the left to open the magazine (fig. 3).
- Insert the loaded CD magazine until the stop is reached (fig. 4).
- Move the door to the right

**Removing the changer magazine**

Exchange the magazine only when the car radio is switched off.

**Attention:**

- It is absolutely necessary to move the door fully to the left (fig. 3), otherwise the changer and the magazine can be damaged.
- Press the EJECT btton (fig. 5). The magazine will be transported into the take-out position.

**Notes on moisture condensation**

On a rainy day or when the temperature varies considerably moisture may condense on the focussing lens and the unit will not operate properly.

In this case remove the disc and wait for about one hour until the moisture has evaporated.

**Notes on CD**

A contaminated or damaged CD can produce drop-outs in playing. To obtain optimum sound, handle the disc as follows:
Keep the CD clean, and handle the disc by its edge only. Be especially careful not to touch the unprinted side of the disc!

If required, clean the disc with an optional cleaning cloth. Wipe the disc surface from the middle towards the edge!

Do not use any solvants such as benzine, thinner, antistatic spray or a conventional cleaning agent intended for analog discs!

Do not stick paper or tape anywhere on the disc!

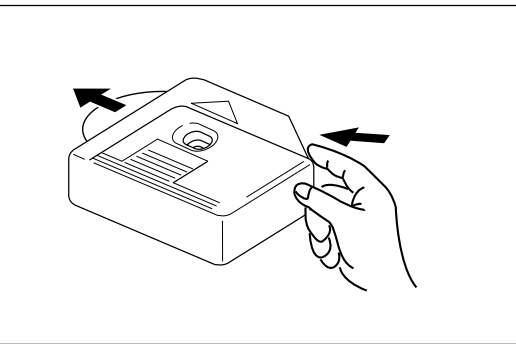
Do not expose the disc to direct sunlight or high temperatures.

Do not leave the discs in a car parked in the sun.

High temperatures in the car can damage the disc.

**Notes on the changer magazine**

Do not expose the magazine to high temperatures and humidity.



## Français Préparations

**Insérer les disques compacts dans le changeur (fig. 1).**
Si nécessaire, nettoyez le CD avant la lecture avec un chiffon de nettoyage compact soit introduit par compartiment (sinon risque d’endommagement).
Des compartiments peuvent rester libres.

Remarques:

- Cet appareil n’est pas prévu pour les disques de 8 cm.
- Le clapet de l’appareil doit toujours être fermé afin d’empêcher l’entrée de salissures à l’intérieur de l’appareil pouvant salir la lentille du lecteur.

**Enlever un CD du chargeur (fig. 2)**

**Insérer le chargeur du changeur**

- Clapet fig. 3 pour ouvrir, pousser vers la gauche jusqu’à la butée.
- Introduire le chargeur chargé jusqu’à ce qu’il encliquète (fig. 4).
- Refermer le mécanisme en poussant vers la droite.

**Enlever le chargeur:**

N’enlever le chargeur de CD que lorsque l’autoradio est hors service.

**Attention:**

- Il est impératif de pousser le mécanisme de fermeture vers la gauche jusqu’à la butée (fig. 3) afin d’éviter tout endommagement du changeur et du chargeur.
  - Appuyer sur la touche EJECT (fig. 5).
- Le chargeur est transporté à la position d’enlèvement.

**Remarques relatives à la formation de condensation**

Par temps de pluie ou en cas de différences de température, de la condensation peut se former sur la lentille du laser et perturber le fonctionnement de l’appareil. Dans ce cas, enlever le CD et attendre environ une heure jusqu’à ce que la condensation se soit évaporée.

**Remarques relatives au CD**

Un CD sale ou endommagé peut causer des pertes sonores à la lecture. Afin d’assurer une qualité optimale, veuillez respecter les points suivants:

Maintenir le CD propre et ne le tenir que par son arête.

## Italiano Preallestimento

**Caricare il magazzino con CD (fig. 1)**

Caricandolo, fate attenzione ad introdurre solo un CD per scompartimento (altrimenti si danneggia).

Singoli scompartimenti possono rimanere liberi.

Indicazioni:

- I CD da 8 cm non possono essere riprodotti con quest’unità.
- Tenete sempre chiusa la porta dell’apparecchio per evitare che possano entrare corpi estranei all’interno dell’apparecchio sporcando in tal modo la lente del riproduttore.

**Estrarre il CD dal magazzino (fig. 2)**

**Introdurre il magazzino caricatore**

- Aprite la chiusura - fig. 3 - spingendola interamente verso sinistra.
- Inseritevi il magazzino caricato finché non si incastrì (fig. 4).
- Spingete il dispositivo di chiusura verso destra.

**Estrarre il magazzino caricatore:**

Il magazzino va cambiato soltanto con l’autoradio spenta.

**Attenzione:**

- Spingete la chiusura assolutamente del tutto verso sinistra (fig. 3), altrimenti sussiste il pericolo di danneggiamento del congegno di cambio CD (Changer) e del magazzino caricatore.
  - Premete il tasto EJECT (fig. 5)
- Il magazzino caricatore viene predisposto nella posizione di prelevamento dischi.

**Indicazioni per un accumulo d’umido di condensazione**

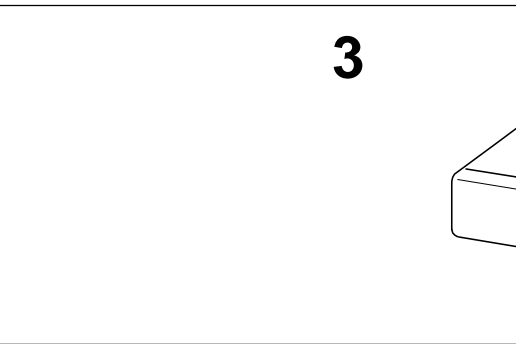
Con tempo piovoso o diversità di temperatura, può formarsi dell’acqua condensata sulla lente di focussione del raggio laser e provocare disturbi alla funzione dell’apparecchio.

Estraeate in tal caso il CD ed aspettate per ca. un’ora, sinché questo umido sia evaporato.

**Indicazioni per i CD**

Un CD sporco o danneggiato può provocare interruzioni dell’ascolto. Per garantire un ottima qualità di riproduzione, osservate il seguente, per cortesia:

Conservate i CD puliti ed afferrateli solamente sul bordo perimetrale!



## Nederlands Voorbereiding

**CD-magazijn met CD’s vullen (afb. 1)**

Bij het vullen er op toezien dat slechts een CD per vak geplaatst wordt (i.v.m. beschadiging).

Er kunnen vakken leeg blijven.

**Aanwijzig:**

- 8 cm-CD’s mogen met of zonder adapter niet worden gebruikt.
- Houdt het deurtje van het toestel steeds gesloten zodat geen vuiltjes in het toestel komen die de lens in de speler kunnen verontreinigen.

**CD uit magazijn nemen (afb. 2)**

**CD-magazijn inschuiven**

- Om te openen, sluiting - afb. 3 - helemaal naar links schuiven.
- Gevuld CD-magazijn inschuiven tot het vergrendelt (afb. 4).
- Sluiting naar rechts schuiven.

**CD-magazijn eruitnemen**

Magazijn alleen uitnemen bij uitgeschakelde autoradio.

**N.B.:**

- Sluiting beslist helemaal naar links schuiven (afb. 3), anders bestaat er kans op beschadiging van wisselaar en magazijn.
- Druk op toets EJECT (afb. 5).

Het magazijn wordt automatisch naar buiten getransporteerd.

**Aanwijzingen bij vochtazfetting**

Bij regen of door temperatuurschommelingen kan de focuseerlens beslaan en de werking van het apparaat worden beïnvloedt. Neem in dit geval het magazijn eruit en wacht ca. een uur totdat het vocht verdampst is.

**Aanwijzingen voor de CD**

Een vervuilde of beschadigde CD kan het geluid doen overslaan. Om een optimale weergave te garanderen, dient u het volgende in acht te nemen:

Houdt de CD schoon en pak de CD alleen aan de rand vast! Raak de niet-bedrukte zijde niet aan!
Indien nodig, reinig de CD alvorens deze af te spelen met een in de handel verkrijgbare reinigingsdoek. Veeg van binnen

## Svenska Förberedelser

**Laddning av CD-magasin (bild 1)**

Var noga med att endast placera en skiva i varje fack (annars finns risk för skador).

Fack kan lämnas tomma om så önskas.

Observera:

- 8 cm-skivor, med eller utan adapter, får ej användas.
- Håll alltid luckan för magasinet stängd för att undvika att läsmönöde föremål kommer in i växlaren och smutsar ned laserenheten.

**Borttagning av CD ur magasin (bild 2)**

**Insättning av magasin**

- Skjut luckan - bild 3 - helt till vänster.
- Det laddade magasinet skjuts in ända till botten (bild 4).
- Skjut luckan till höger.

**Uttagning av magasin:**

Byte av magasin får endast göras när bilstereon är avslagen.

**Varning:**

- Skjut luckan helt åt vänster (bild 3), annars finns risk för skador på magasin och växlare.
- Tryck på tangenten EJECT (bild 5).

Magasinet transporteras nu till uttagningsläge.

**Hänvisning vid fuktproblem**

Vid regnväder eller hålliga temperaturomslag kan det bildas kondens på laserenhetens fokuseringslins vilket medför driftstörningar. Tag i detta fall ut CD-magasinet och vänta ca 1 timme tills fuktigtigheten dunstat bort.

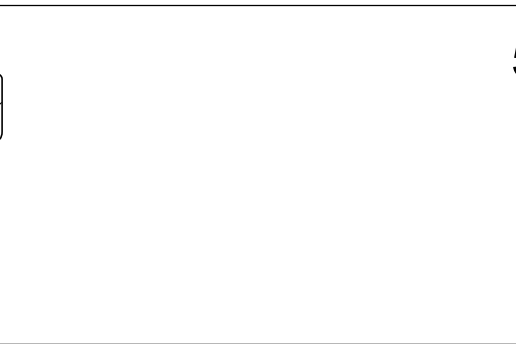
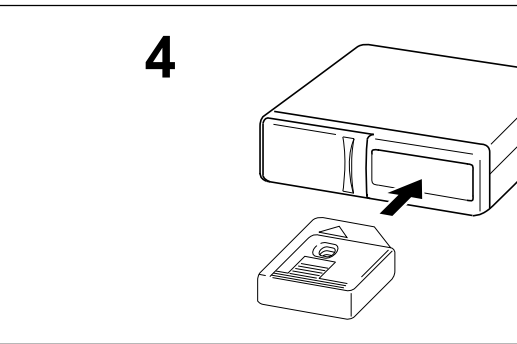
**Information om CD**

En smutsig eller skadad CD kan ge upphov till avbrott i återgivningen. För att säkerställa en optimal kvalitet måste du beakta följande:

Håll CD-skivorna rena och tag endast på skivans kant! Undvik att beröra skivans blanka sida! Om nödvändigt, rengör skivan med en speciell rengöringsduk som kan köpas i fackhandeln.
Torka rent inifrån och utåt!

Använd aldrig lösningsmedel som bensin, förtunning, antistatikspray eller rengöringsmedel för vinylskivor!
Klistra aldrig fast något på CD:n.

Skydda dina skivor mot solljus och höga temperaturer. Undvik att ha CD-skivorna i bilen när den är parkerad solen. Den höga temperaturen i bilen kan skada skivorna.



## Español Pasos preparativos

**Insertar discos en el cargador (fig. 1)**

No inserte más de un disco en cada ranura, ya que si no dañaría el reproductor y el disco.

No es necesario cargar todas las ranuras.

Nota:

- No utilice discos de 8 cm, no con ni sin adapter.
- Emplee la unidad siempre con la puerta cerrada. De lo contrario, podrían introducirse materias extrañas y contaminar el objetivo del reproductor.

**Sacar un disco del cargador (fig. 2)**

**Insertar el cargador**

- Mueva la cerradura completamente hacia la izquierda para abrirla (fig. 3).
- Inserte el cargador hasta el tope (fig. 4).
- Mueva la cerradura hacia la derecha.

**Sacar el cargador**

Cambiar el cargadiscos sólo cuando el autorradio está desconectado.

- Mueva la cerradura completamente hacia la izquierda (fig. 3). De lo contrario, pueden dañarse el cambiadiscos y el cargador.

- Pulse la tecla EJECT (fig. 5).

El cargador será transportado en la posición de toma.

**Notas sobre la condensación de humedad**

Antes de la lluvia, o cuando la temperatura varía considerablemente, es posible que se condense humedad en el objetivo interno de la unidad.

Quando ocurra esto, la unidad no funcionará adecuadamente. En tal caso, extraiga el disco y espere aproximadamente una hora hasta que se evapore la humedad.

**Notas sobre los discos compactos**

Un disco sucio o defectuoso provocará la caída del sonido durante la reproducción. Para disfrutar del óptimo sonido, observe las siguientes notas:

• Tome los discos por su borde, y manténgalos limpios!

No toque la superficie sin etiqueta!

Antes de la reproducción, limpie el disco con un paño limpiador opcional. Limpie el disco desde su centro hacia el borde!

## Portugues Preparação

**Carregar o carregador do Changer com CDs (fig. 1)**

Ao carregar, introduza somente um CD por compartimento (caso contrário haverá danos).

Podem ficar compartimentos desocupados.

Indicação:

- Não podem ser utilizados CD’s de 8 cm.
- Mantenha a porta do aparelho sempre fechada, para que não entrem impurezas no interior do aparelho, que possam sujar a lente do leitor.

**Retirar CD’s do carregador (fig. 2)**

**Introduzir o carregador do Changer**

- Abrir a tampa - figura 3 - (empurrar totalmente para a esquerda).
- Introduzir o carregador do Changer cheio até o fim (fig. 4).

- Empurrar a tampa para a direita.

**Retirar o carregador do Changer:**

Substitua o carregador somente com o auto-rádio desligado.

**Atenção:**

- É imprescindível empurrar a tampa totalmente para a esquerda (fig. 3), caso contrário poderão ser provocados danos no Changer e no carregador.
- Premir a tecla EJECT (fig. 5).

O carregador é transportado para a posição de retirar.

**Indicações relativas a acumulação de humidade**

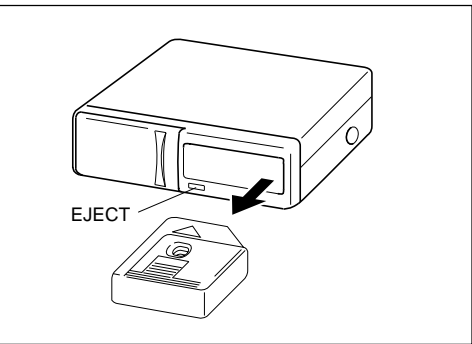
Devido à chuva ou mudanças de temperatura, é possível a acumulação de água condensada na lente de focalização para o raio laser, prejudicando assim o funcionamento do aparelho. Neste caso retire o CD e espere aproximadamente uma hora, até a humidade se ter evaporado.

Quando ocurra esto, a unidade no funcionará adequadamente. En tal caso, extraiga el disco y espere aproximadamente una hora hasta que se evapore la humedad.

**Indicações relativas a CDs**

Um CD sujo ou defeituoso pode provocar interrupções de som. Para assegurar uma qualidade ótima, preste atenção ao seguinte:

Mantenha o CD limpo e seguro o CD somente pelas margens! Não toque no lado sem inscrições!



No emplee disolventes tales como bencina, diluidor de pintura, limpiadores normales, ni rociadores empleados para discos analógicos.

No pegue papeles ni cintas sobre la superficie de la etiqueta.

No exponga los discos a la luz solar directa ni a temperaturas elevadas, ni los deje en un automóvil aparcado bajo el sol.

Temperaturas elevadas dentro del vehículo pueden dañar los discos.

**Notas sobre el cargador de discos**

No exponga el cargador a temperaturas elevadas ni a la humedad.

No deje el cargador en lugares de gran temperatura y humedad, como en el salpicadero de un automóvil o en la bandeja trasera donde se vería sometido a la luz solar directa.

Insertar no más de un disco en cada ranura. De lo contrario, puede dañar el disco o el cambiadiscos! No exponga el cargador a vibraciones!

**Operación**

Véanse instrucciones de manejo del autorradio.

<b>Datos técnicos</b>	
Respuesta de frecuencia: Fluctuación y trémolo:	5 - 20 000 Hz ±1 dB inferiores al límite mensurable
Relación señal-ruido:	94 dB
Temperatura de operación:	-10 °C hasta +50 °C

Sujeto a cambios técnicos.

**Garantía: véase condiciones de garantía de la radio.**

<b>Dados técnicos</b>	
Resposta de frequência: Oscilação de distorção:	5 – 20 000 Hz ±1 dB abaixo do limite de média
Relação sinal/ruido: Temperatura de funcionamento:	94 dB -10 °C a +50 °C

<b>Operação</b>	
Leia por favor o manual do equipamento Stereo do automóvel.	
<b>Dados técnicos</b>	
Respota de frequênci: Oscilação de distorção:	5 – 20 000 Hz ±1 dB abaixo do limite de média
Relação sinal/ruido: Temperatura de funcionamento:	94 dB -10 °C a +50 °C

<b>Indicações relativas a CDs</b>	
Um CD sujo ou defeituoso pode provocar interrupções de som. Para assegurar uma qualidade ótima, preste atenção ao seguinte:	
Mantenha o CD limpo e seguro o CD somente pelas margens! Não toque no lado sem inscrições!	
<b>Dados técnicos</b>	
Respota de frequênci: Oscilação de distorção:	5 – 20 000 Hz ±1 dB abaixo do limite de média
Relação sinal/ruido: Temperatura de funcionamento:	94 dB -10 °C a +50 °C

Sob reserva de alterações conducentes ao avanço técnico!

<b>Garantia: Refira-se à garantia do rádio.</b>	
---	--