

Radio/Cassette

Flensburg CC 28

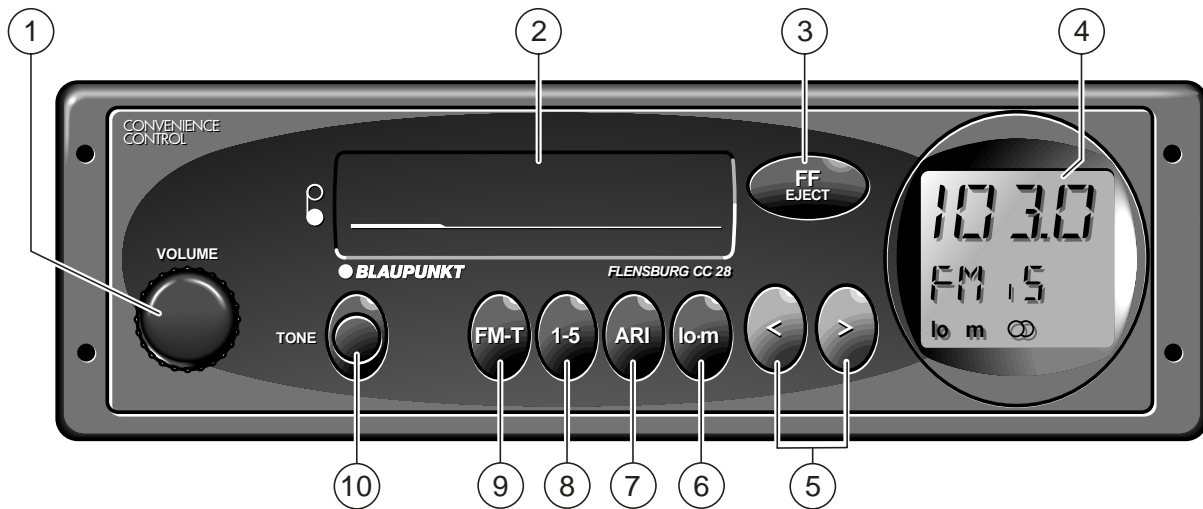
Bedienungsanleitung



 **BLAUPUNKT**
Bosch Gruppe

Inhaltsverzeichnis

Wichtige Hinweise	5	Cassettenwiedergabe	7
Verkehrssicherheit	5	Cassette einschieben	7
Einbau/Anschluß	5	Cassette herausnehmen	7
Radiobetrieb	5	Schneller Vorlauf	7
Sendersuchlauf	5	Pflegehinweise	7
Sender manuell einstellen	5	Anhang	8
Empfindlichkeit des Sendersuchlaufs		Technische Daten	8
für FM einstellen	5		
Stereo - Mono umschalten	5		
Sender speichern	6		
Stärkste Sender automatisch			
speichern	6		
Gespeicherte Sender abrufen	6		
Verkehrsfunkempfang (ARI)	6		
Verkehrsfunk (ARI) ein-/ausschalten	6		
Warnton	7		
Warnton abschalten	7		
Automatischer Suchlaufstart	7		



Legende

① Ein/Aus:

Knopf drehen

Ein ↻

Aus ↻

Lautstärke einstellen :

Knopf drehen.

② Cassettenschacht

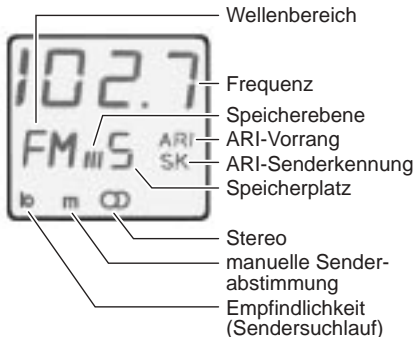
③ FF - schneller Vorlauf

starten / beenden: Taste leicht drücken

Eject - Cassettenaus Schub

Taste kräftig drücken.

④ Anzeige für



⑤ < >

Senderwahl

automatisch oder manuell ("m" im Display) . Umschalten mit **lo • m** ⑥

⑥ lo • m

FM Suchlaufempfindlichkeit umschalten

lo leuchtet in der Anzeige -

Sendersuchlauf normalempfindlich

lo leuchtet nicht - Sendersuchlauf hochempfindlich

m leuchtet - manuelle Senderabstimmung

Zusatzfunktion

Umschalten Stereo / Mono:

lo • m länger als 2 Sek.drücken.

⑦ ARI (Verkehrsfunk)

Nur Verkehrsfunksender werden wiedergegeben, wenn ARI im Display

⑧ 1-5

Zum Speichern und Abrufen von Sendern

⑨ FM•T (Frequenz Modulation)

Umschalter für die UKW-Speicherebenen I, II, III und

"T" (Travelstore) –

Speichern und abrufen der sechs nächsten, starken Sender.

Speichern "T":

FM•T drücken, bis Suchlauf in der Anzeige beginnt.

Abrufen "T":

FM•T so oft drücken, bis T im Display.

Danach Stationstaste kurz drücken, evtl. mehrfach.

⑩ TONE

Klang einstellen

↻ mehr Tiefen

↻ mehr Höhen

Wichtige Hinweise

Verkehrssicherheit

Als Führer eines Fahrzeugs müssen Sie Ihre volle Aufmerksamkeit dem Straßenverkehr widmen. Benutzen Sie daher Ihre Autoradioanlage immer so, daß Sie stets der aktuellen Verkehrssituation gewachsen sind.

In kritischen Situationen raten wir von einer Bedienung ab. Bedenken Sie, daß Sie schon bei einer Geschwindigkeit von 50 km/h in einer Sekunde fast 14 m fahren.

Achten Sie bitte bei der Einstellung der Lautstärke darauf, daß Sie akustische Signale von außen auch noch hören müssen, um rechtzeitig auf Warnsignale reagieren zu können.

Einbau/Anschluß

Wollen Sie die Anlage selbst einbauen oder erweitern, so lesen Sie unbedingt vorher die beiliegenden Einbau- und Anschlußhinweise.

Verbinden Sie die Lautsprecher-Ausgänge nicht mit Masse!

Benutzen Sie nur die von Blaupunkt zugelassenen Zubehör- und Ersatzteile.

Radiobetrieb

Sie können UKW-Sender von 87,5 - 108 MHz empfangen.

Sendersuchlauf

Im Display darf **m** nicht leuchten, evtl. umschalten mit **lo • m**

- **< >** rechts oder links drücken.
Das Autoradio sucht automatisch den nächsten Sender.

Wird **< >** gedrückt gehalten, läuft der Suchlauf schnell weiter.

Sender manuell einstellen

Im Display muß dazu **m** (manuell) leuchten; evtl. einschalten mit **lo • m**

- **< >** rechts oder links kurz drücken.
Die Frequenz ändert sich stufenweise auf-/abwärts

Wird die Wippe gedrückt gehalten, erfolgt der Frequenzdurchlauf schneller.

Empfindlichkeit des Sendersuchlaufs für FM einstellen


Sie können die Empfindlichkeit des automatischen Sendersuchlaufs verändern.

Hierzu

- **lo • m** drücken.
Wird "lo" angezeigt, werden nur gut zu empfangende Sender gesucht (geringe Empfindlichkeit).
Wird "lo" nicht angezeigt, werden auch weniger gut zu empfangende Sender gesucht (höhere Empfindlichkeit).

Stereo - Mono umschalten

Wenn Sie zwischen Stereo- und Monowiedergabe umschalten wollen:

- **lo • m** ca. 2 Sek. drücken.
Bei Monowiedergabe ist das Stereozeichen  im Display erloschen.

Jedesmal, wenn Sie das Gerät einschalten, ist Stereowiedergabe eingestellt.

Bei schlechtem Empfang schaltet das Gerät automatisch auf Monowiedergabe.

Sender speichern

Sie können je Speicherebene (I, II, III, T) fünf Sender mit **1-5** speichern.

- Wählen Sie die Speicherebene mit **FM•T**.
- Wählen Sie mit **1-5** den Speicherplatz (1-5) für den neu zu speichernden Sender.
- Stellen Sie einen Sender mit **< >** ein (automatisch oder manuell).
- **1-5** so lange drücken, bis nach der Stummschaltung das Programm wieder hörbar ist.

Jetzt ist der Sender gespeichert.

Im Display wird die entsprechende Speicherebene und der Speicherplatz angezeigt

Hinweis:

Stellen Sie einen bereits gespeicherten Sender ein, so wird im Display etwa 5 Sek. die entsprechende Stationstaste und die Speicherebene blinkend angezeigt.

Stärkste Sender automatisch speichern

(Travelstore)

Sie können die fünf nächsten UKW-Sender sortiert nach Frequenz aus Ihrem jeweiligen Empfangsgebiet automatisch speichern. Diese Funktion ist besonders auf Reisen nützlich.

- **FM•T** für mindestens 2 Sekunden drücken.
Das Gerät sucht die nächsten UKW-Sender und speichert sie in der Speicherebene "T" (Travelstore). Ist der Vorgang beendet, stellt es den ersten Sender ein.

Bei Bedarf können auf der Travelstore-Ebene Sender auch manuell gespeichert werden.

Gespeicherte Sender abrufen

Sie können gespeicherte Sender auf Tastendruck wieder abrufen.

- Speicherebene wählen.
Dazu **FM•T** so oft drücken, bis im Display I, II, III oder T angezeigt wird.
- Sender wählen mit **1-5**, evtl. mehrmals drücken.

Verkehrsfunkempfang (ARI)

Viele UKW-Sender senden regelmäßig für ihren Sendebereich aktuelle Verkehrsmeldungen.

Verkehrsfunksender mit dem ARI-System strahlen mit dem Programm ein "ARI-Signal" aus, an dem Ihr Autoradio Verkehrsfunksender erkennt.

Der Beginn und das Ende einer Verkehrsmeldung werden vom Verkehrsfunksender durch ein zusätzliches Signal angegeben. Verkehrsmeldungen werden in einer vorgegebenen Lautstärke wiedergegeben. Cassette-Wiedergabe wird unterbrochen und nach Ende der Verkehrsmeldung wieder aufgenommen.

Verkehrsfunk (ARI) ein-/ausschalten

Wenn Sie den Verkehrsfunk (ARI) ein-, bzw. ausschalten wollen,

- **ARI** drücken.
Ist der Verkehrsfunk eingeschaltet, leuchtet im Display "ARI".

Sie können jetzt nur Verkehrsfunksender empfangen, die ein ARI-Signal ausstrahlen.

Cassettenwiedergabe

Warnton

Verlassen Sie den Sendebereich des eingestellten Verkehrsfunksenders, hören Sie nach etwa 30 Sekunden einen Warnton.

Wenn Sie eine Stationstaste drücken, auf der ein Sender ohne ARI-Signal gespeichert ist, hören Sie ebenfalls einen Warnton.

Warnton abschalten

a) Stellen Sie einen anderen Sender mit Verkehrsfunk ein:

- Drücken Sie **< >** oder
- wählen Sie mit **1-5** einen gespeicherten ARI- Verkehrsfunksender .

oder

b) Schalten Sie den Verkehrsfunk-Vorang ab:

- drücken Sie **ARI**.

Automatischer Suchlaufstart

(Cassettenbetrieb)

Wenn Sie Cassette hören und den Sendebereich des eingestellten Verkehrsfunksenders verlassen, sucht sich das Autoradio automatisch einen neuen Verkehrsfunksender.

Cassette einschieben

- Gerät einschalten.
- Cassette mit der leeren Spule voran, offene Seite links, einschieben.

Es erfolgt Cassettenwiedergabe.

Am Bandende wird automatisch auf Rundfunkwiedergabe geschaltet.

Cassette herausnehmen

- **FF / Eject** kräftig drücken.
Die Cassette wird ausgeschoben.

Schneller Vorlauf

Zum Starten und Beenden des schnellen Vorlaufs

- **FF / Eject** leicht drücken.

Pflegehinweise

Sie sollten im Auto nur Tonbandcassetten C60/C90 verwenden. Schützen Sie Ihre Cassetten gegen Schmutz, Staub und Wärme über 50° Celsius. Kalte Cassetten lassen Sie vor dem Abspielen erst wärmer werden, um Unregelmäßigkeiten des Bandlaufs zu vermeiden. Lauf- und Tonstörungen können durch abgesetzten Staub auf der Gummiandruckrolle und am Tonkopf nach etwa 100 Betriebsstunden auftreten.

Bei normaler Verschmutzung können Sie Ihr Cassettengerät mit einer Reinigungscassette reinigen, bei stärkerer Verschmutzung mit einem in Spiritus getränkten Wattestäbchen. Verwenden Sie nie hartes Werkzeug.

Anhang

Technische Daten

Verstärker

Ausgangsleistung: 2 x 5,5 W Sinus nach
DIN 45324/3.1 an 4 Ω

FM:

Empfindlichkeit: 1,3 μ V bei 26 dB
Signal/Rauschabstand

Übertragungs-
bereich:

35 - 15 000 Hz (-3 dB)

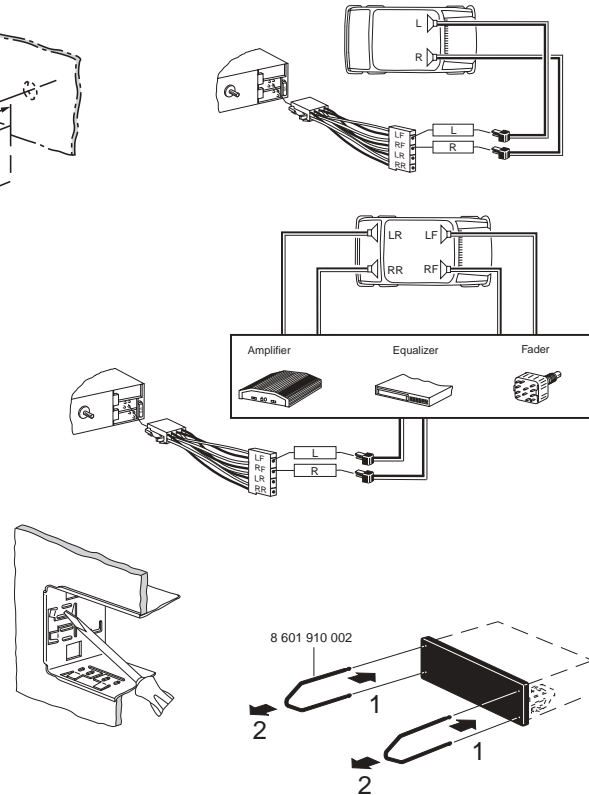
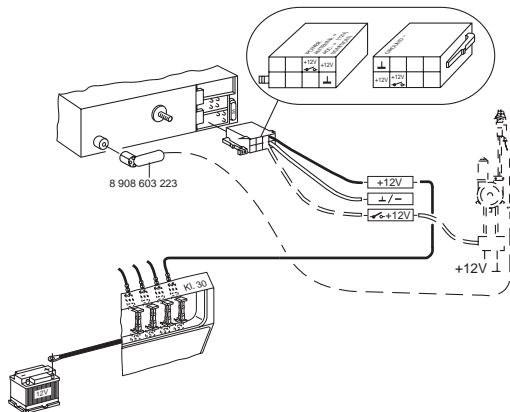
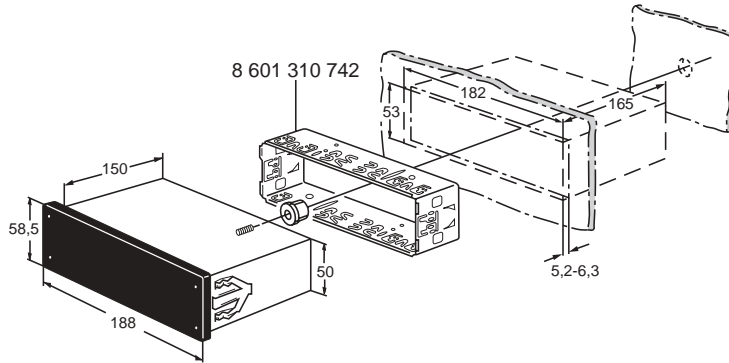
Cassette:

Übertragungs-
bereich:

40 - 14 000 Hz (-3 dB)

 **Haben Sie Fragen? Das blaue Servicetelefon: 01 80 / 50 00 22 5**
(Nur für Deutschland)

Änderungen vorbehalten!



Blaupunkt-Werke GmbH
Bosch Gruppe

K7/VKD 8 622 401 405