

OK

In Car Video

IVTV-03

7 607 003 542

Betjenings- og monteringsvejledning



<http://www.blaupunkt.com>

 **BLAUPUNKT**

INDHOLDSFORTEGNELSE

Bemærkninger om sikkerheden	99
Bemærkninger om installation og drif	100
Tilslutning af tuner	101
Fjernbetjening	102
Funktioner	103
Erkendelse af indgangssignalet	104
Kabel-TV-kanaler.....	104
AV-udgang	105
Tilslutningsmuligheder	105
InstallationDiversity-antennesystem	106
Sikkerhedskontakt	108
Tilbehør	109
Tekniske specifikationer	109
Signal type	110
Frekvenstabel for kabel-TV ..	112

Det glæder os, at du har valgt et Blaupunkt-produkt. Vi ønsker dig megen glæde af dit nye apparat.

Før den første igangsætning bedes du læse denne betjeningsvejledning.

Blaupunkt-redaktørerne arbejder permanent på at gøre betjeningsvejledningerne overskuelige og nemme at forstå. Hvis du dog alligevel har spørgsmål angående betjeningen, så kontakt din specialforretning eller telefon-hotline for dit land. Telefonnummeret finder du på bagsiden af denne vejledning.

For vore produkter yder vi en producentgaranti for apparater, der er købt inden for den Europæiske Union. Garantibetingelserne kan du hente under www.blaupunkt.de eller bestille direkte hos:

Blaupunkt GmbH
Hotline
Robert-Bosch-Str. 200
D-31139 Hildesheim

Sikkerhedshenvisninger

Under monteringen og tilslutningen skal følgende sikkerhedshenvisninger iagttages.

- Batteriets negative og positive pol skal afbrydes.
- Herved skal bilfabrikantens sikkerhedshenvisninger iagttages.
- Før boring af monterings- og kabelføringshuller skal det kontrolleres, at ingen gemte kabler, tanken eller brændstofledninger beskadiges!

Installations- og driftsanvisninger

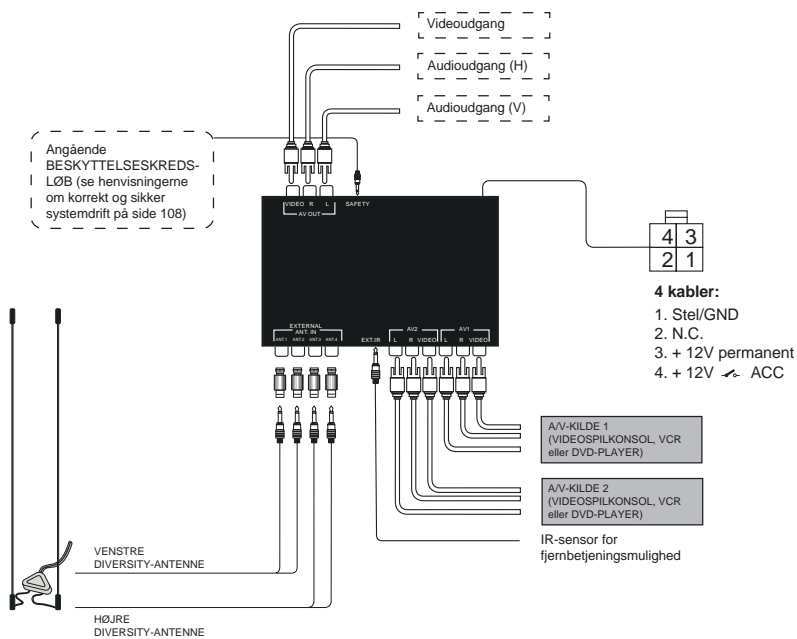
Tunertilslutning

- Først skal tuneren monteres på et egnet sted. Vær herved opmærksom på, at apparatet fastgøres sikkert og hverken udsættes for fugtighed eller snavs. Tilslutningskablerne skal lægges således, at passagererne ikke kan blive hængende i dem eller rive dem ud.
- Vær opmærksom på, at tuneren ikke direkte udsættes for varmekilder (f.eks. varme anlæg, solindstråling), da dette kan medføre fejlfunktioner på grund af overtemperatur.
- Opret alle tunerens lyd-, video- og elforbindelser (se tilslutningsskemaet på næste tegning), som du har brug for til systeminstallationen. Vær ved placeringen af den infrarøde sensor opmærksom på, at der ikke er hindringer mellem sensoren og fjernbetjeningens normale opbevaringssted, som kan hæmme signaloverføringen.

Henvisning:

Følgende tegning viser samtlige tilslutningsmuligheder for tuneren. Dit Car-system behøver ikke ubetinget at stemme overens hermed.

Tunertilslutning



Fjernbetjening

TV/AV

med denne taste kan man vælge sig ind på de indgange der står til rådighed: TV, CATV, AV 1, AV 2.

Programvælgertaster for lagrede favoritter.

DISP

Displaymelding af TV-standarder og kanalinformationer

MENU

Valg af regionsmenuen

ADD

Valg af senderlagringsmenuen for programvælgertasterne

◀◀ Søgningsstart til forrige kanal

POWER

Til at slå IVTV-03 til

CH

◀▶ Kanalvalg OP/NED;

ADJ

◀▶ Finindstilling af sender

ERASE

Slettetaste for programladsbelægningen

ESC

tilbage uden lagring



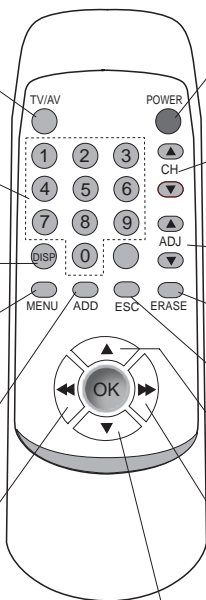
Søgningsstart til næste kanal i favoritlisten



Søgningsstart til næste kana



Søgningsstart til forudgående kanal i favoritlister



Funktioner

POWER

Til at tænde for TV-tuneren skal POWER-tasten *aktiveres*.

Til at slukke for TV-tuneren skal POWER-tasten trykkes på ny.

TV/AV

Med TV/AV-tasten kan man skifte mellem kanal- hhv. indgangsoptionerne TV, CATV, AV1 og AV2.

CH ▲▼

Kanalsøgning ▲ > Der trykkes en gang og skiftes til den næste højere kanal.

Kanalsøgning ▼ > Der trykkes en gang og skiftes til den næste lavere kanal.

ADJ ▲▼

Finindstilling af sender > udfører endnu en fintuning.

Denne funktion er nødvendig hvis den søgte sender ligger uden for standard-frekvensrasteren.

ERASE

Slettetaste > for programpladsbelægningen.

> Valg af programplads, ERASE-taste trykkes, og sletningen slettes med OK .

ESC

Tilbage uden lagring i menuen eller ved tryk på erase-tasten.

ADD

Aktivering af senderlagringsmenuen for *programvalgstasterne* > Valg af kanal, ADD-tasten trykkes, derefter indtastes lagringspladscifrene og der bekræftes med OK.

MENU

Aktivering af *regionsmenuen* > Kort tryk på menutasten, med PRG ▲/▼ vælges regionen, der skal modtages, og der kvitteres med OK.

Valgmuligheder: PAL B/G, B/H, I, D/K, AUS; SECAM L, L', DK, BG

DISP

Displaymelding af TV-standarder og kanalinformationer

Kanalvælgertaster 0 - 9

Programvælgertasten for de lagrede favoritter. Der er i alt 15 programlagringspladser til rådighed. (01-15)

PRG ▲▼

Kanalsøgning op/ned for lagrede favoritter.



Kanalsøgning op/ned for lagrede favoritter.

OK

Kvitteringstaste for funktionsmenuerne.

FUNKTIONER

Identifikation af indgangssignalet

Tunersystemet registrerer automatisk, om et signal modtages resp. om et signal ikke kan modtages i enhver signalindgangsmodus. Hvis intet signal konstateres, vises statusmeldingen "No Signal" (intet signal). Når et signal modtages, vises omgående en tilsvarende melding.

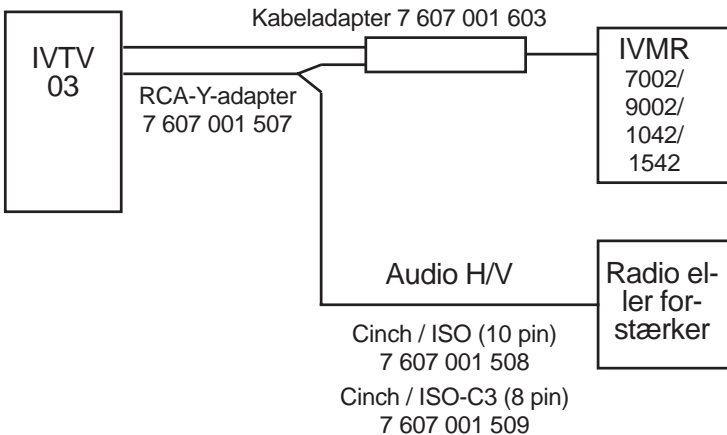
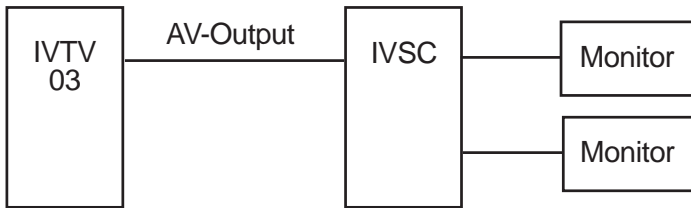
System	TV	Kabel TV (CATV)
PAL B/G	TV-kanaler 2 ~ 69	Kabel-TV-kanaler 1 ~ 57
PAL B/H	TV-kanaler 2 ~ 69	Kabel-TV-kanaler 1 ~ 57
PAL I	TV-kanaler 12 ~ 69	Kabel-TV-kanaler 1 ~ 44
PAL D/K	TV-kanaler 1 ~ 57	Kabel-TV-kanaler 1 ~ 63
PAL AUS	TV-kanaler 00 ~ 69	Kabel-TV-kanaler
SECAM L	TV-kanaler 21 ~ 61	Kabel-TV-kanaler 2 ~ 40
SECAM L'	TV-kanaler 1 ~ 10	Kabel-TV-kanaler 2 ~ 40
SECAM DK	TV-kanaler 21 - 60	Kabel-TV-kanaler 1
SECAM BG	TV-kanaler 02 - 61	Kabel-TV-kanaler 2

Indgangskilde	Beskrivelse
AV1	Ekstern audio/video-indgang 1
AV2	Ekstern audio/video-indgang 2

AV-udgang

Denne tilslutningsmulighed anvendes til den direkte overføring af lydsignalet til bilradioen. Hertil har radioen ikke brug for en AUX-indgang. Videoudgangen er beregnet til tilslutning af ekstra videoskærme og overfører kun videosignalet.

Tilslutningsmuligheder



INSTALLATION

Installation

Diversity-antennesystem

Diversity-antennesystemet, der er integreret i tuneren, er specielt blevet udviklet til mobile applikationer og sørger for en optimal signalmodtagning.

a. Installation

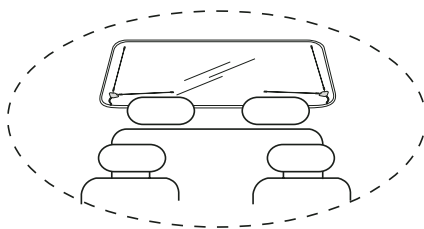
Fjern beskyttelsesafskærmningen fra antennefoden og fastgør foden på det ønskede støv- og fedtfrie monteringssted.

b. Vinkelindstilling

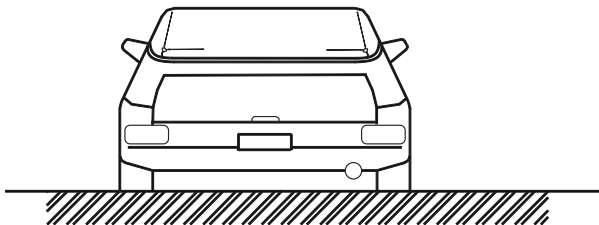
For at opnå en optimal modtagekvalitet indstilles antennen således, at den ene stav er rettet vandret og den anden stav er rettet lodret ud.

c. Monteringshenvísninger

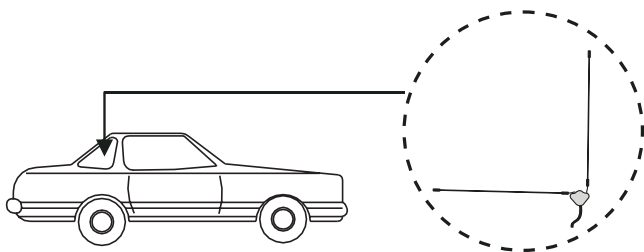
- Installation på bagruden



- Installation på forruden

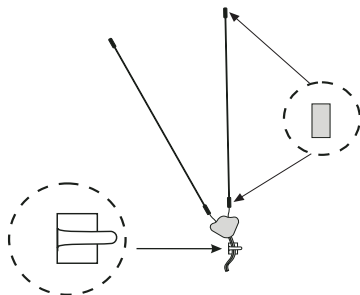


- Installation på sideruden

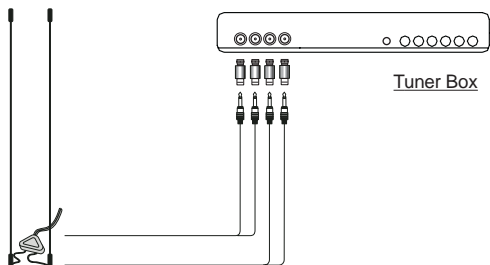


- Antennemontage

De vedlagte klæbestrimler til antennen hæfter først optimalt efter ca. 24 timer. Efter fjernelse af klæbestrimlerne fra ruden kan disse ikke genanvendes. Til genmontering kan den vedlagte ekstra klæbestrimmel anvendes, som kan klippes til rette med en saks.



- Antennetilslutning på Tuner Box

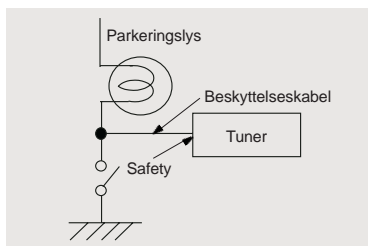
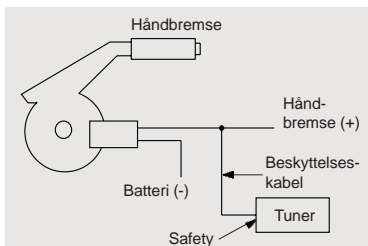


INSTALLATION

Beskyttelseskredsløb

For sikker TV-drift er tunermodul et udstyret med et beskyttelseskredsløb. De medfølgende tilbehørskomponenter indeholder et specielt beskyttelseskabel. **Ved korrekt installation af sikkerhedssystemet må TV-modusen kun aktiveres med trukket håndbremse.** De skematiske billeder forneden giver henvisninger om installationen af systemet. Hvis du har brug for yderligere hjælp, henvend dig til din forhandler.

TV/AV-valg	Beskyttelseskredsløb funktion	
	Bilen kører	Bilen står stille
TV-IN	Monitor slukket	Monitor tændt
AV-IN	Monitor slukket	Monitor tændt



Tilbehør

IR-kabel	1
AV-kabel	
Strømkabel	
Beskyttelseskabel	
Fjernbetjening med batteri	
Betjeningsvejledning	
Antenne	
Adapter	4

Tekniske data

AV-indgang	2 x AV cinch
AV-udgang	1 x AV cinch
TV-kanal	se side 14
Mål (B x H x D)	182 x 27,4 x 134 mm
Vægt	640 g
Understøttet system	PAL BG, BH, I, D/K, AUS, Secam BG, DK, L, L'
Glassikring	3 ampere
Arbejdstemperatur	0° C til +60° C
Opbevaringstemperatur	20° C til +70° C
Driftsspænding	10 V til 16 V
Strømforgbrug	ca. 1 A (TV-mode), 0,76 A AV-mode
Hvilestrømsforbrug	< 1 mA
Video ind-/udgang impedans	75 ohm
Audio ind-/udgang impedans	620 ohm
Video tænd/sluk forstærkning	0 dB / 75 ohm
Audio tænd/sluk forstærkning	0 dB / uden last

Ret til ændringer forbeholdes!

SIGNAL TYPE

COUNTRY	SIGNAL TYPE		
ISLE OF MAN	PAL	GREECE	PAL B/G
NEPAL	B	ICELAND	PAL B/G
BULGARIA	PAL	ISRAEL	PAL B/G
IRAQ	PAL	ITALY	PAL B/G
SRI LANKA	PAL	KENYA	PAL B/G
AZORES	PAL B	KUWAIT	PAL B/G
BANGLADESH	PAL B	LEBANON	PAL B/G
BRUNEI DARUSSALAM	PAL B	LIBYA	PAL B/G
COOK ISLANDS	PAL B	LIECHTENSTEIN	PAL B/G
EAST TIMOR	PAL B	NETHERLANDS	PAL B/G
EASTER ISLAND	PAL B	NEW ZEALAND	PAL B/G
ETHIOPIA	PAL B	NIGERIA	PAL B/G
GAMBIA	PAL B	NORWAY	PAL B/G
GREENLAND	PAL B	OMAN	PAL B/G
INDIA	PAL B	PAPUA NEW GUINEA	PAL B/G
INDONESIA	PAL B	PORTUGAL	PAL B/G
LAOS	PAL B	SAO TOMÉ E PRINCIPE	PAL B/G
MADEIRA	PAL B	SEYCHELLES	PAL B/G
MALAYSIA	PAL B	SIERRA LEONE	PAL B/G
MALDIVES	PAL B	SINGAPORE	PAL B/G
MALTA	PAL B	SLOVAKIA	PAL B/G
MOZAMBIQUE	PAL B	SOMALIA	PAL B/G
NORFOLK ISLAND	PAL B	SPAIN	PAL B/G
PAKISTAN	PAL B	SWAZILAND	PAL B/G
QATAR	PAL B	SWEDEN	PAL B/G
SUDAN	PAL B	SWITZERLAND	PAL B/G
TANZANIA	PAL B	UGANDA	PAL B/G
TURKEY	PAL B	UNITED ARAB EMIRATES	PAL B/G
AFGHANISTAN	PAL B,	YUGOSLAVIA	PAL B/G
	SECAM B	ZAMBIA	PAL B/G
ALBANIA	PAL B/G	ZIMBABWE	PAL B/G
ALGERIA	PAL B/G	JORDAN	PAL B/G
AUSTRALIA	PAL B/G	CZECH REPUBLIC	PAL B/G
AUSTRIA	PAL B/G	(cable), PAL D/K (broadcast)	
BAHRAIN	PAL B/G	CAMBODIA	PAL B/G
CAMEROON	PAL B/G	EGYPT	PAL B/G,
CANARY ISLANDS	PAL B/G	SECAM B/G	
CYPRUS	PAL B/G	LITHUANIA	PAL B/G,
DENMARK	PAL B/G	SECAM D/K	
ESTONIA	PAL B/G	LATVIA	PAL B/G,
FINLAND	PAL B/G	SECAM D/K	
GERMANY	PAL B/G	LUXEMBOURG	PAL B/G,
GHANA	PAL B/G	SECAM L	
GIBRALTAR	PAL B/G	BELGIUM	PAL B/H
		BOSNIA/HERZEGOVINA	PAL B/H

SIGNAL TYPE

CROATIA	PAL B/H	RUSSIA	SECAM D/K	DEUTSCH
LIBERIA	PAL B/H	TAJIKISTAN	SECAM D/K	
MACEDONIA	PAL B/H	TURKMENISTAN	SECAM D/K	
SLOVENIA	PAL B/H	UKRAINE	SECAM D/K	
THAILAND	PAL B/M	UZBEKISTAN	SECAM D/K	
YEMEN	PAL B	FRANCE		
CHINA		(FRENCH FORCES TV)	SECAM G	
(PEOPLE'S REPUBLIC)	PAL D	BENIN	SECAM K	
ROMANIA	PAL D/G	BURKINA FASO	SECAM K	
POLAND	PAL D/K	BURUNDI	SECAM K	
ANGOLA	PAL I	CENTRAL AFRICAN		ENGLISH
FALKLAND ISLANDS		REPUBLIC	SECAM K	
(LAS MALVINAS)	PAL I	CONGO		
HONG KONG	PAL I	(PEOPLE'S REPUBLIC)	SECAM K	
IRELAND, REPUBLIC OF	PAL I	CONGO, DEM.		
MACAU	PAL I	REP. (ZAIRE)	SECAM K	
NAMIBIA	PAL I	DJIBOUTI	SECAM K	
SOUTH AFRICA	PAL I	GABON	SECAM K	
UNITED KINGDOM	PAL I	GUADELOUPE	SECAM K	
GUINEA	PAL K	GUIANA (FRENCH)	SECAM K	
LESOTHO	PAL K	MADAGASCAR	SECAM K	FRANÇAIS
HUNGARY	PAL K/K	MALI	SECAM K	
HAITI	SECAM	MARTINIQUE	SECAM K	
TAHITI	SECAM	MAYOTTE	SECAM K	
EQUATORIAL GUINEA	SECAM B	NEW CALEDONIA	SECAM K	
MAURITANIA	SECAM B	NIGER	SECAM K	
MAURITIUS	SECAM B	POLYNESIA (FRENCH)	SECAM K	
MOROCCO	SECAM B	REUNION	SECAM K	
SYRIA	SECAM	ST. PIERRE ET MIQUELON	SECAM K	
	B, PAL G	SENEGAL	SECAM K	
IRAN	SECAM B/G	TOGO	SECAM K	ITALIANO
TUNISIA	SECAM B/G	WALLIS & FUTUNA	SECAM K	
SAUDI ARABIA	SECAM B/ G, PAL B	BOTSWANA	SECAM K, PAL I	
CHAD	SECAM D	COTE D'IVOIRE		
MONGOLIA	SECAM D	(IVORY COAST)	SECAM K/D	
KOREA (NORTH)	SECAM D, PAL D/K	FRANCE	SECAM L	
		MONACO	SECAM L, PAL G	
ARMENIA	SECAM D/K			
AZERBAIJAN	SECAM D/K			
BELARUS	SECAM D/K			
GEORGIA	SECAM D/K			
KAZAKHSTAN	SECAM D/K			
KYRGYZ REPUBLIC	SECAM D/K			
MOLDOVA (MOLDAVIA)	SECAM D/K			

Frequenztafel für Kabel-TV
Frequency table for cable TV
Tableau des fréquences pour la télévision câble
Tabella delle frequenze per TV via cavo
Frequentietabel voor kabel-tv
Frekvenstabell för kabel-tv
Tabla de frecuencias para televisión por cable
Tabela de frequências para TV
Frekvenstabel for kabel-TV

PAL B/G		
Index	Channel No.	Freq. (MHz)
1	E2	48.25
2	E3	55.25
3	E4	62.25
4	X	69.25
5	Y	76.25
6	Z	83.25
7	Z+1	90.25
8	Z+2	97.25
9	S1	105.25
10	S2	112.25
11	S3	119.25
12	S4	126.25
13	S5	133.25
14	S6	140.25
15	S7	147.25
16	S8	154.25
17	S9	161.25
18	S10	168.25
19	E5	175.25
20	E6	182.25
21	E7	189.25
22	E8	196.25
23	E9	203.25
24	E10	210.25
25	E11	217.25
26	E12	224.25
27	S11	231.25
28	S12	238.25
29	S13	245.25
30	S14	252.25
31	S15	259.25

Index	Channel No.	Freq. (MHz)
32	S16	266.25
33	S17	273.25
34	S18	280.25
35	S19	287.25
36	S20	294.25
37	S21	303.25
38	S22	311.25
39	S23	319.25
40	S24	327.25
41	S25	335.25
42	S26	343.25
43	S27	351.25
44	S28	359.25
45	S29	367.25
46	S30	375.25
47	S31	383.25
48	S32	391.25
49	S33	399.25
50	S34	407.25
51	S35	415.25
52	S36	423.25
53	S37	431.25
54	S38	439.25
55	S39	447.25
56	S40	455.25
57	S41	463.25

PAL I		
Index	Channel No.	Freq. (MHz)
1	S01	69.25
2	S02	76.25
3	S03	83.25
4	S1	105.25
5	S2	112.25
6	S3	119.25
7	S4	126.25
8	S5	133.25
9	S6	140.25
10	S7	147.25
11	S8	154.25
12	S9	161.25
13	S10	168.25
14	S11	231.25
15	S12	238.25
16	S13	245.25
17	S14	252.25
18	S15	259.25
19	S16	266.25
20	S17	273.25
21	S18	280.25
22	S19	287.25
23	S20	294.25
24	S21	303.25
25	S22	311.25
26	S23	319.25
27	S24	327.25
28	S25	335.25
29	S26	343.25
30	S27	351.25
31	S28	359.25

Index	Channel No.	Freq. (MHz)
32	S29	367.25
33	S30	375.25
34	S31	383.25
35	S32	391.25
36	S33	399.25
37	S34	407.25
38	S35	415.25
39	S36	423.25
40	S37	431.25
41	S38	439.25
42	S39	447.25
43	S40	455.25
44	S41	463.25

PAL D/K (China)

Index	Channel No.	Freq. (MHz)
1	DS-1	49.75
2	DS-2	57.75
3	DS-3	65.75
4	DS-4	77.25
5	DS-5	85.25
6	Z-1	112.25
7	Z-2	120.25
8	Z-3	128.25
9	Z-4	136.25
10	Z-5	144.25
11	Z-6	152.25
12	Z-7	160.25
13	DS-6	168.25
14	DS-7	176.25
15	DS-8	184.25
16	DS-9	192.25
17	DS-10	200.25
18	DS-11	208.25
19	DS-12	216.25
20	Z-8	224.25
21	Z-9	232.25

Index	Channel No.	Freq. (MHz)
22	Z-10	240.25
23	Z-11	248.25
24	Z-12	256.25
25	Z-13	264.25
26	Z-14	272.25
27	Z-15	280.25
28	Z-16	288.25
29	Z-17	296.25
30	Z-18	304.25
31	Z-19	312.25
32	Z-20	320.25
33	Z-21	328.25
34	Z-22	336.25
35	Z-23	344.25
36	Z-24	352.25
37	Z-25	360.25
38	Z-26	368.25
39	Z-27	376.25
40	Z-28	384.25
41	Z-29	392.25
42	Z-30	400.25
43	Z-31	408.25
44	Z-32	416.25
45	Z-33	424.25
46	Z-34	432.25
47	Z-35	440.25
48	Z-36	448.25
49	Z-37	456.25
50	DS-13	471.25
51	DS-14	479.25
52	DS-15	487.25
53	DS-16	495.25
54	DS-17	503.25
55	DS-18	511.25
56	DS-19	519.25
57	DS-20	527.25
58	DS-21	535.25
59	DS-22	543.25
60	DS-23	551.25
61	DS-24	559.25
62	DS-25	567.25
63	DS-26	575.25

SECAM L, SECAM L'

Index	Channel No.	Freq. (MHz)
2	2	55.75
3	3	60.5
4	4	63.75
11	SC-1	120
12	SC-2	128
13	SC-3	136
14	SC-4	144
15	SC-5	152
16	SC-6	160
17	SC-7	168
5	5	176
6	6	184
7	7	192
8	8	200
9	9	208
10	10	216
18	SC-8	224
19	SC-9	232
20	SC-10	240
21	SC-11	248
22	SC-12	256
23	SC-13	264
24	SC-14	272
25	SC-15	280
26	SC-16	288
27	SC-17	303.25
28	SC-18	315.25
29	SC-19	327.25
30	SC-20	339.25
31	SC-21	351.25
32	SC-22	363.25
33	SC-23	375.25
34	SC-24	387.25
35	SC-25	399.25
36	SC-26	411.25
37	SC-27	423.25
38	SC-28	435.25
39	SC-29	447.25
40	SC-30	459.25

DEUTSCH

ENGLISH

FRANÇAIS

ITALIANO

NEDERLANDS

SVENSKA

ESPAÑOL

PORTUGUÊS

DANSK

Service-Nummern / Service numbers / Numéros du service après-vente / Numeri del servizio di assistenza / Servicenummers / Telefonnummer för service / Números de servicio / Números de serviço / Servicenumre

Country:		Phone:	Fax:
Germany	(D)	0180-5000225	05121-49 4002
Austria	(A)	01-610 39 0	01-610 39 391
Belgium	(B)	02-525 5444	02-525 5263
Denmark	(DK)	44-898 360	44-898 644
Finland	(FIN)	09-435 991	09-435 99236
France	(F)	01-4010 7007	01-4010 7320
Great Britain	(GB)	01-89583 8880	01-89583 8394
Greece	(GR)	210 94 27 337	210 94 12 711
Ireland	(IRL)	01-46 66 700	01-46 66 706
Italy	(I)	02-369 62331	02-369 62464
Luxembourg	(L)	40 4078	40 2085
Netherlands	(NL)	0800 400 1010	0800 400 1040
Norway	(N)	66-817 000	66-817 157
Portugal	(P)	2185 00144	2185 00165
Spain	(E)	902 52 77 70	91 410 4078
Sweden	(S)	08-7501850	08-7501810
Switzerland	(CH)	01-8471644	01-8471650
Czech. Rep.	(CZ)	02-6130 0446	02-6130 0514
Hungary	(H)	76 511 803	76 511 809
Poland	(PL)	0800-118922	022-8771260
Turkey	(TR)	0212-335 06 71	0212-346 00 40
USA	(USA)	800-2662528	708-6817188
Brasil (Mercosur)	(BR)	0800 7045446	+55-19 3745 2773
Malaysia (Asia Pacific)	(MAL)	+604-6382 474	+604-6413 640

Blaupunkt GmbH, Robert-Bosch-Straße 200, D-31139 Hildesheim
<http://www.blaupunkt.com>