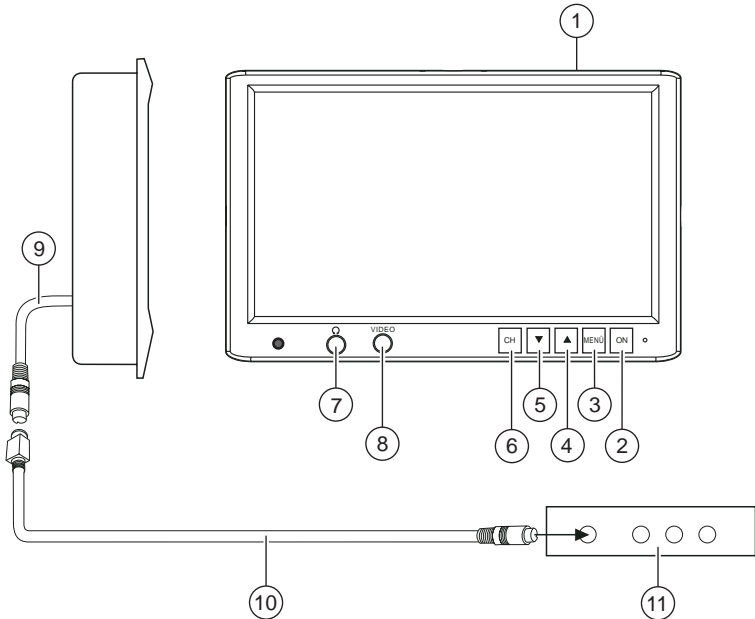




## Apparatoversigt

### 5,8" og 6,5" TFT-LCD-skærm



- |   |  |   |                         |
|---|--|---|-------------------------|
| ① | 5,8"-/ 6,5"-TFT-LCD-skærm til hovedstøtter | ⑦ | Hovedtelefonstik        |
| ② | Tænd/sluk-kontakt                          | ⑧ | Videoindgang (intern)   |
| ③ | Tast til visning af skærmmenu (OSD-menu)   | ⑨ | Tilslutningskabel       |
| ④ | Menu opad                                  | ⑩ | Interfacekabel          |
| ⑤ | Menu nedad                                 | ⑪ | AV-signalomsætter-enhed |
| ⑥ | AV-kanalindstilling (AV1 - AV2 - ...)      |   |                         |

# INDHOLDSFORTEGNELSE

---

<b>Apparatoversigt</b> .....	<b>97</b>	<b>Afmontering</b> .....	<b>104</b>
5,8" og 6,5" TFT-LCD-skærm .....	97	<b>OSD-menu</b> .....	<b>105</b>
<b>Generelle henvisninger</b> .....	<b>99</b>	Betjening .....	105
Vigtige henvisninger .....	99	<b>IR fjernbetjening</b> .....	<b>106</b>
Sikkerhedshenvisninger .....	99	Funktioner .....	106
<b>Tilbehør</b> .....	<b>100</b>	<b>Tekniske data</b> .....	<b>107</b>
Medleveret tilbehør .....	100	5,8" skærm .....	107
Eksisterende tilbehør .....	100	6,5" skærm .....	108
<b>Montering</b> .....	<b>100</b>	<b>Tilslutningsbillede</b> .....	<b>109</b>
Montering af monitor .....	100		
Forberedelse af arbejdsområdet ..	100		
Markering af målene .....	100		
Forsigtig opskæring af hovedstøttens betræk .....	101		
Åbning af hovedstøtte og fjernelse af fyld og andre dele .....	101		
Trækning af kablerne gennem hovedstøtten .....	102		
Anbringelse af monteringsrammen i hovedstøtten .....	102		
Montering af skærmen .....	102		
Kontrol og indstilling af skærmen og derefter anbringelse af velkroband .....	103		
Eksempel på direkte tilslutning til en DVD-afspiller .....	103		
Tilslutning til plus .....	103		
Tilslutning til minus (stel) .....	104		

## Generelle henvisninger

Det glæder os, at du har valgt et Blaupunkt-produkt. Vi ønsker dig megen glæde af dit nye apparat.

### **Før den første igangsætning bedes du læse denne betjeningsvejledning.**


Blaupunkt-redaktørerne arbejder permanent på at gøre betjeningsvejledningerne overskuelige og nemme at forstå. Hvis du dog alligevel har spørgsmål angående betjeningen, så kontakt din specialforretning eller telefon-hotline for dit land. Telefonnummeret finder du på bagsiden af denne vejledning.

For vore produkter yder vi en producentgaranti for apparater, der er købt inden for den Europæiske Union. Garantibetingelserne kan du hente under **www.blaupunkt.de** eller bestille direkte hos:

Blaupunkt GmbH  
Hotline  
Robert-Bosch-Str. 200  
D-31139 Hildesheim

### **Vigtige henvisninger**

Dette apparat er ikke beregnet til montering i kabinens forreste område, for at føreren også har mulighed for at anvende det. Montering af dette apparat på hvilket som helst sted i bilen, hvor det kan forstyrre førerens opmærksomhed eller distrahere ham, er ikke tilladt og er forbundet med farer. Producenten overtager ingen form for ansvar for skader på grund af u hensigtsmæssig montering af dette apparat.

 For at undgå fare for elektriske stød, skal apparatet beskyttes mod regn og fugtighed og må ikke åbnes. I apparatets indre er der høje spændinger, som kan udgøre en fare for mennesker.

Vi gør opmærksom på, at garantikrav kan blive ugyldige i tilfælde af ændringer eller modifikationer på apparatet, som producenten ikke udtrykkeligt har godkendt.

Døgndrift eller opbevaring uden for det angivne temperaturområde kan resultere i reducere af LC-displayets levetid.

### **Sikkerhedshenvisninger**

**Under monteringen og tilslutningen skal følgende sikkerhedshenvisninger iagttages.**

- Batteriets negative og positive pol skal afbrydes.
- Herved skal bilfabrikantens sikkerhedshenvisninger iagttages.
- Før boring af monterings- og kabelføringshuller skal det kontrolleres, at ingen gemte kabler, tanken eller brændstoffledninger beskadiges!

## Tilbehør

### Medleveret tilbehør

- Interfacekabel
- Afmonteringsværktøj
- Betjeningsvejledning
- Monteringsplade
- Adapterkabel til direkte tilslutning til en AV-kilde
- IR-fjernbetjening IVRC-06

### Eksisterende tilbehør

- Monitorholder 7608009300

Installationsvejledningen er vedlagt holderen.

### **Henvisninger til VIDEO IN/AUX:**

Anvend kun originalt Blaupunkt tilbehør 7 607 001 510.

Brug i modsat fald et monostik.

## Montering

### Montering af monitor

#### **Henvisning**

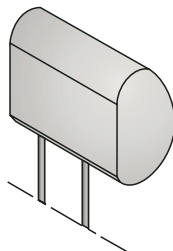
Det anbefales at lade monteringen gennemføre af et autoriseret værksted.

### Forberedelse af arbejdsområdet

- ⇒ Afmonter hovedstøtten og læg den på det forinden rømmede og rengjorte arbejdsområde, for at kunne gennemføre de næste monteringstrin.

#### **Henvisning:**

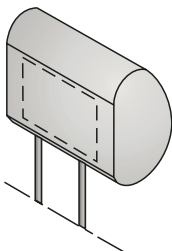
Gennem tilsvarende foranstaltninger skal det sikres, at hovedstøtten ikke tager skade under monteringen af skærmen.



### Markering af målene

- ⇒ Aftast hovedstøttens betræk for at sikre, at der ikke er usynlige dele, som kan hindre monteringen af skærmen.

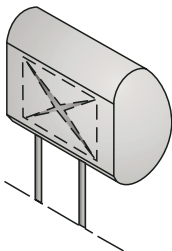
Fladen, der skal skæres ud, optegnes på størrelse med monteringsrammen.



## Forsigtig opskæring af hovedstøttens betræk

Anvend til udkæring af det planlagte område en kniv med indstillelig skæredybde.

- ⇒ Påbegynd det første snit inden for området, der skal skæres ud, i en afstand på 0,5 cm fra et af de markerede hjørnepunkter, og foretag et diagonalt snit, som skal ende ca. 0,5 cm foran hjørnepunktet overfor.
- ⇒ Udfør snittet mellem de to andre diagonalt modsatte hjørnepunkter på samme måde.

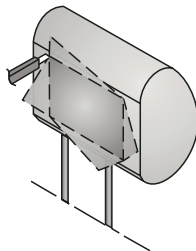


## Åbning af hovedstøtte og fjernelse af fyld og andre dele

- ⇒ Løft forsigtigt betrækket i det bearbejdede område.
- ⇒ Indstil knivens skæredybde på ca. 2,5 cm og skær således ind i hovedstøtten, at snittet forløber i en afstand på ca. 0,5 cm indenfor den markerede linie.
- ⇒ Løft forsigtigt fyldet i et hjørne og skær endnu dybere ind i materialet med kniven.
- ⇒ Fjern fyldet i små stykker.
- ⇒ Løft herved et stykke af fyldet og vær opmærksom på, at snittet foretages i en jævn dybde.

Anvend til fjernelse af yderligere dele en Dremel fræsemaskine eller et andet egnet værktøj.

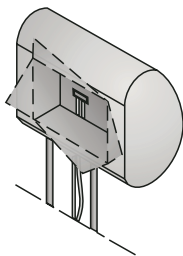
- ⇒ Anbring derefter skærmen for at kontrollere, om den passer ind i det udskårne område, og foretag eventuelt nødvendige justeringer.



# MONTERING

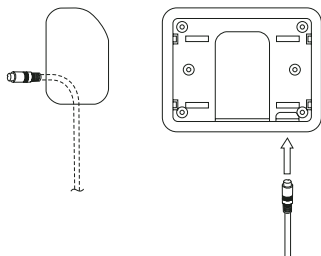
## Trækning af kablerne gennem hovedstøtten

- ⇒ Træk de medleverede kabler nu således gennem åbningen, at de kommer ud på hovedstøttens underside.
- ⇒ Tildæk kablerne om muligt med en kabeltunnel.
- ⇒ Tilslut derefter strømforsynings-, stel- og videooverføringskablet for at kontrollere, om skærmen fungerer.



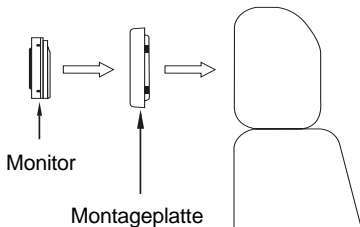
## Anbringelse af monteringsrammen i hovedstøtten

- ⇒ Før tilslutningskablerne gennem de dertil beregnede borer i monteringspladen før tilslutning af skærmen, som vist i illustrationen.
- ⇒ Anbring monteringspladen i det udskårne område og fastgør den med egnede forbindelselementer.



## Montering af skærmen

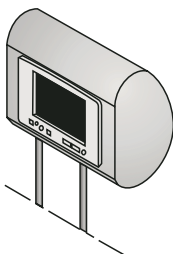
- ⇒ Før tilslutningskablerne gennem de dertil beregnede borer i monteringspladen før tilslutning af skærmen, som vist i illustrationen.
- ⇒ Anbring skærmen på monteringspladen og fastgør den herpå med egnede forbindelselementer.



## Kontrol og indstilling af skærmen og derefter anbringelse af velkroband

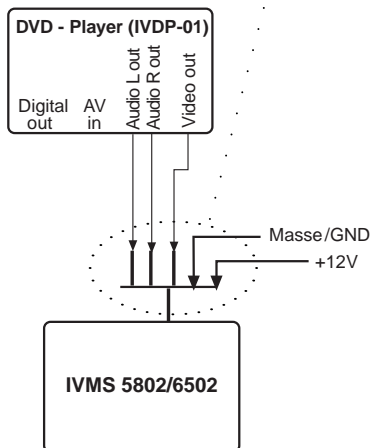
- ⇒ Tilslut skærmen, anbring den midlertidigt i udsparingen og bring hovedstøtten i position.
- ⇒ Kontroller skærmens forskellige indstillinger, som f.eks. lysstyrke, hovedtelefonens funktion, lydstyrkeregulering osv.
- ⇒ Anbring derefter velkrobandene på skærmens bagside og pres rammen mod hovedstøtten.

Tryk herved ikke på selve skærmen, men kun på rammen.



## Eksempel på direkte tilslutning til en DVD-afspiller

Adapterkabel til direkte tilslutning til en AV-kilde



## Tilslutning til plus

Sikringsholderen til sikring af det positive kabel (+12V) sluttes til den positive pol max. 30 cm fra bilens batteri (bor evt. et hul i forvæggen og anvend en tilsvarende kabelføring).



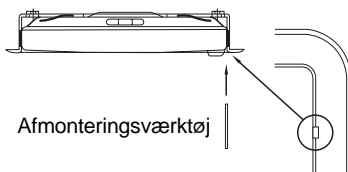
## Tilslutning til minus (stel)

Den negative ledning (stel/GND) skrues direkte på karosseriet. Stelpunktets kontaktflade skrubes metallisk blank og smøres med grafitfedt (dette er vigtigt for god stelforbindelse).

- Hvis monteringen kræver boring af huller eller andre ændringer på bilen, kontakt et autoriseret værksted.





## **Afmontering**

- ⇒ Før afmonteringsværktøjet ind mellem skærm og monteringsplade for at afmontere skærmen.
- ⇒ Anbring afmonteringsværktøjet på det punkt, hvor der er en kærve mellem skærmen og monteringspladen.



## OSD-menu

### Betjening

- ⇒ Tryk på tasten "MENU" på skærmen eller fjernbetjeningen for at hente OSD-menuen frem.
- Med piltasterne  /  vælges optionerne og efter tryk på MENU-tasten kan indstillingerne ændres med piltasterne  / .
- ⇒ Vælg optionen "EXIT" for at forlade OSD-menuen igen.

```

ZOOM
BRIGHTNESS
CONTRAST
COLOR
TINT
REVOLVE LEFT-RIGHT
          UP-DOWN
RESET PICTURE
EXIT
  
```

- ZOOM (billedstørrelse):  
Ændring af billedhøjde-/bredde
  - FULL (fuld)
  - NORMAL (normal)
  - WIDE (bred)
- BRIGHTNESS (lysstyrke)  
Indstilling af lysstyrke
- CONTRAST (kontrast):  
Indstilling af kontrasterne
- COLOR (farve):  
Indstilling af farverne

- TINT (farvetone):  
Indstilling af skærmens farvetoner (kun for NTSC)
- REVOLVE (omskiftning):  
Omskiftning af visning på skærmen
  - LEFT - RIGHT (venstre - højre)  
Vandret spejling
  - UP - DOWN (oppe - nede)  
Lodret spejling
- RESET PICTURE (billedreset):  
Tilbagestilling af de indstillede parametre til de på fabrikken forudindstillede indstillinger.
- EXIT (afslut):  
OSD-menuen forlades

# IR FJERNBETJENING

## IR fjernbetjening

### Funktioner

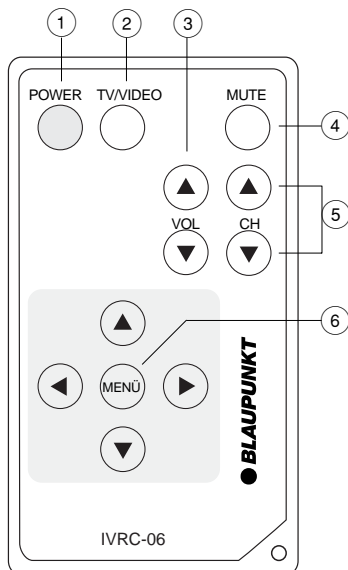
Fjernbetjeningen, som er del af leverancen, egner sig til betjening af monitorerne IVSM-5802 og IVMS-6502.

- ① **POWER**  
Tænd/sluk-tast til monitoren.
- ② **TV/VIDEO**  
Uden funktion.
- ③ **VOL • piltast** ▲  
Forøgelse af den valgte monitors lydstyrke.  
**VOL • piltast** ▼  
Dæmpning af den valgte monitors lydstyrke.
- ④ **MUTE**  
Lydfrakobling af højttalerne i monitoren.
- ⑤ **CH • piltast** ▲/▼  
Kanalvalg ved tilslutning af monitoren til en signal controller IVSC-3302 eller IVSC-5502.

#### Bemærk:

Indflydelsen af tasterne **CH** ▲/▼ er afhængig af monitorvalg, der sker via signal controllerens fjernbetjening.

- ⑥ **Menu**  
Se OSD-menu, Betjening (side 105).



**Tekniske data****5,8" skærm**

System:	NTSC/PAL auto switch
Strømforsyning / forbrug:	12 V jævnstrøm, $\pm 10\%$ , $<900$ mA
Standby:	$< 1$ mA
Video indgangsniveau:	1 Vpp, 75 ohm
Audio-indgangsniveau:	0 - 0,3 Vrms, 20 Hz - 20 kHz
Driftstemperatur:	$-20^{\circ}$ C – $+60^{\circ}$ C
Opbevaringstemperatur:	$-30^{\circ}$ C – $+80^{\circ}$ C
Skærmstørrelse (diagonal):	5,8" (14,7 cm)
Kontrastforhold:	60
Strømforbrug:	$< 11$ W
Lysstyrke:	300 cd/m <sup>2</sup>
Billedgengivelsesteknik:	TFT-Active Matrix System
Opløsning (pixel):	1200 (H) x 234 (B) = 280.800 pixel
Synlig skærmflade:	127,20 (B) x 71,84 (H) mm
Synsvinkel:	Fra venstre og højre: $60^{\circ}$ , oppefra: $60^{\circ}$ , nedefra: $30^{\circ}$
Skærmens komplette mål:	165 (B) x 122 (H) x 26,7 (D) mm
Skærmens vægt:	$< 400$ g

## TEKNISKE DATA

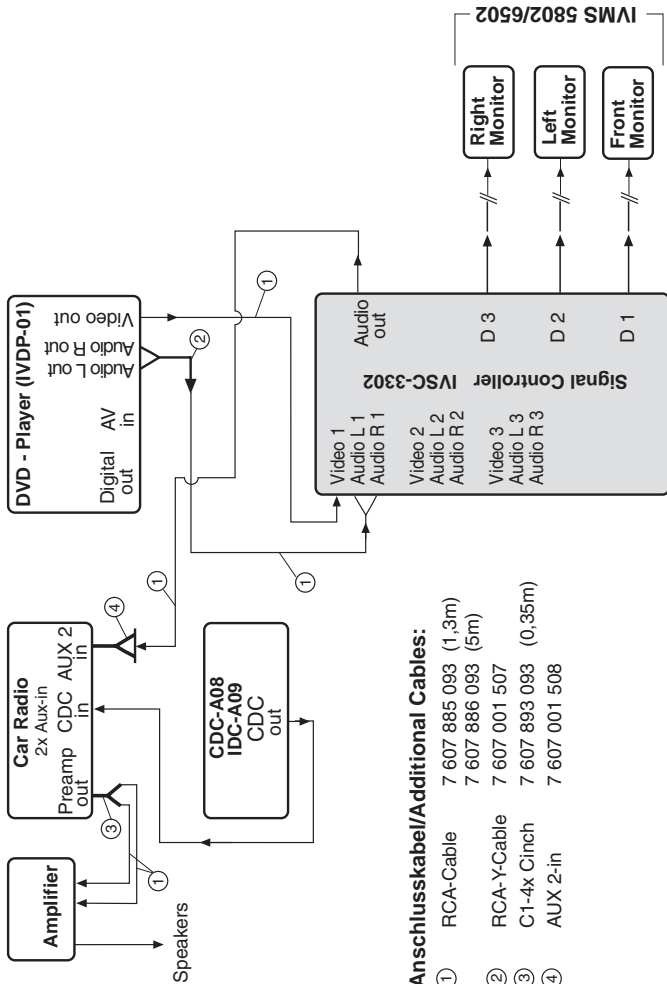
---

### 6,5" skærm

System:	NTSC/PAL auto switch
Strømforsyning / forbrug:	12 V jævnstrøm, $\pm 10\%$ , $<900$ mA
Standby:	$< 1$ mA
Video indgangsniveau:	1 Vpp, 75 ohm
Audio-indgangsniveau:	0 - 0,3 Vrms, 20 Hz - 20 kHz
Driftstemperatur:	$-20^{\circ}$ C – $+60^{\circ}$ C
Opbevaringstemperatur:	$-30^{\circ}$ C – $+80^{\circ}$ C
Skærmstørrelse (diagonal):	6,5" (16,5 cm)
Kontrastforhold:	60
Strømforbrug:	$< 10$ W
Lysstyrke:	280 cd/m <sup>2</sup>
Billedgengivelsesteknik:	TFT-Active Matrix System
Opløsning (pixel):	1200 (H) x 234 (B) = 280.800 pixel
Synlig skærmflade:	142,80 (B) x 87,70 (H) mm
Synsvinkel:	Fra venstre og højre: $60^{\circ}$ , oppefra: $60^{\circ}$ , nedefra: $30^{\circ}$
Skærmens komplette mål:	176,0 (B) x 122 (H) x 26,7 (D) mm
Skærmens vægt:	$< 400$ g

Ret til ændringer forbeholdes!

Beispielanschluss mit verschiedenen Komponenten /  
Connection example with various components



Anschlusskabel/Additional Cables:

- ① RCA-Cable 7 607 885 093 (1,3m)  
7 607 886 093 (5m)
- ② RCA-Y-Cable 7 607 001 507
- ③ C1-4x Cinch 7 607 893 093 (0,35m)
- ④ AUX 2-in 7 607 001 508

**Service-Nummern / Service numbers / Numéros du service après-vente / Numeri del servizio di assistenza / Servicenummers / Telefonnummer för service / Números de servicio / Número de serviço / Servicenumre**

<b>Country:</b>	<b>Phone:</b>	<b>Fax:</b>	<b>WWW:</b>
Germany	(D) 0180-5000225	05121-49 4002	<a href="http://www.blaupunkt.com">http://www.blaupunkt.com</a>
Austria	(A) 01-610 390	01-610 393 91	
Belgium	(B) 02-525 5454	02-525 5263	
Denmark	(DK) 44 898 360	44-898 644	
Finland	(FIN) 09-435 991	09-435 99236	
France	(F) 01-4010 7007	01-4010 7320	
Great Britain	(GB) 01-89583 8880	01-89583 8394	
Greece	(GR) 210 57 85 350	210 57 69 473	
Ireland	(IRL) 01-4149400	01-4598830	
Italy	(I) 02-369 6331	02-369 6464	
Luxembourg	(L) 40 4078	40 2085	
Netherlands	(NL) 023-565 6348	023-565 6331	
Norway	(N) 66-817 000	66-817 157	
Portugal	(P) 01-2185 00144	01-2185 11111	
Spain	(E) 902-120234	916-467952	
Sweden	(S) 08-7501500	08-7501810	
Switzerland	(CH) 01-8471644	01-8471650	
Czech. Rep.	(CZ) 02-6130 0441	02-6130 0514	
Hungary	(H) 01-333 9575	01-324 8756	
Poland	(PL) 0800-118922	022-8771260	
Turkey	(TR) 0212-3350677	0212-3460040	
USA	(USA) 800-2662528	708-6817188	
Brasil (Mercosur)	(BR) +55-19 3745 2769	+55-19 3745 2773	
Malaysia (Asia Pacific)	(MAL) +604-6382 474	+604-6413 640	

**Blaupunkt GmbH**

