

Multi CD

IDC A09 (Code)

Betjenings- og monteringsvejledning



 **BLAUPUNKT**

| | |
|-----------------------------------|---|
| Oversigtsbillede | 2 |
| Montering | 4 |
| Betjening | 6 |
| Kodning (efter montering) | 7 |
| Afkodning (før afmontering) | 8 |

Åbn her



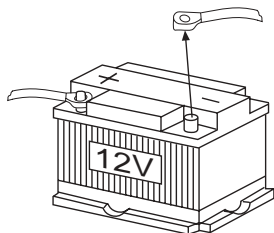
① - ⑤ CD-skakte

⑥ - ⑩ Select-/Eject-knapper

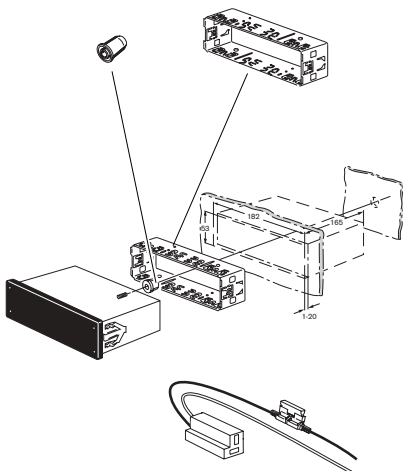
MONTERING

⚠ Sikkerhedshenvisninger

- Ved forkert installering eller vedligeholdelse kan der ske fejlfunktioner på elektroniske motorkøretøjssystemer.
- Mens monteringen/udbygningen foretages, skal batteriets negative pol afbrydes.
- Vær opmærksom på, at ingen bildele ødelægges, når der bores huller.



Medleveret monteringsmateriale



Anbefalet monteringssted

Instrumentbræt
Bagagerum

Monteringsposition

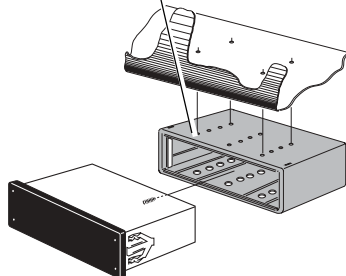
Fra -10° til 105°

Anbefalet tilbehør

Forlængerledning 1,3 m
7 607 002 027

Forlængerledning 6 m
7 607 621 155

Universel monteringsholder
7 608 002 377



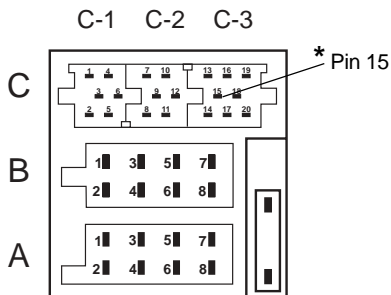
Afstandsmonteringsramme 6 mm
7 608 002 076

Afstandsmonteringsramme 10 mm
7 608 002 176

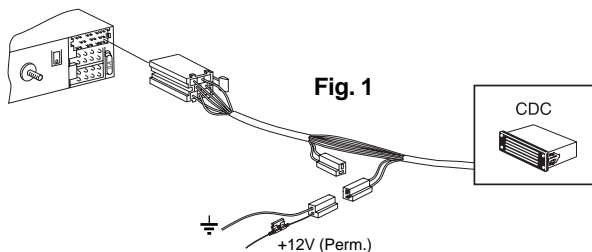
Tilslutning til radioer uden +12V i kammer C3/*pin 15

(se bilradioens monteringsvejledning)

Ved denne monteringsituation skal det vedlagte +/- tilslutningskabel anvendes (se fig. 1).



| C3 | |
|----|----------------------------------|
| 13 | CDC Data-IN |
| 14 | CDC Data-OUT |
| 15 | +12V Permanent / 3A |
| 16 | +12V switch voltage (max. 300mA) |
| 17 | CDC Data-GND |
| 18 | CDC AF/AUX-GND |
| 19 | CDC AF/AUX-L |
| 20 | CDC AF/AUX-R |



BETJENING

Tyverisikring

IDC A09 har en tyverisikring, der understøttes af enkelte bilradioer.

Disse bilradioer kan kendes på at „CDC CODE“ vises efter valg af Multi CD.

Hvorledes tyverisikringen aktiveres hhv. deaktiveres under montering og udbygning beskrives på side 7-9.

Ilægning af CD

Vent ca. 1 minut, før du lægger CD'en i efter den første tilslutning af Multi CD-apparatet.

Skub henholdsvis en CD med teksten opad ind i CD-skakten ①-⑤. Tasterbelysningen lyser nu grønt.

Valg af CD

Tryk kortere end 1 sekund på den pågældende Select-/Eject-knap ⑥-⑩ for den CD, som du vil lytte til.

Fjernelse af CD

Tryk længere end 1 sekund på den pågældende Select-/Eject-knap ⑥-⑩ for den CD, som du vil fjerne fra skakten ①-⑤. Tasterbelysningen slukkes.

Når en CD spilles, f.eks. CD 5, kan de resterende CD'er lægges i eller tages ud af skaktene ①-④. I denne tid afbrydes afspilningen af CD'en i 5 sekunder.

Henvisninger til CD-drift

CD'er med anden form (ikke rund, virtuel) eller CD'er med en diameter på 8 cm med eller uden adapterring må ikke spilles.

Andre betjeningsstrin fremgår af bilradioens betjeningsvejledning.

Henvisninger til indtastning af kode

Efter den 3. forkerte indkodning følger en spærretid på 60 minutter.

Bilradioen og IDC A09 skal være indkoblet i løbet af denne tid.

Derefter kan den rigtige kode indkodes.

Aktivering af koden for bilradioer med KeyCard

Masterkode fremgår af apparatpasset til IDC A09.

1. Tænd for radioen.
2. Tryk på tasten **CDC**.
På displayet vises et øjeblik: „CDC CODE“.
Derefter skifter displayet til: „0000“.
3. Med tasterne \wedge / \vee kan cifrene 0-9 indstilles.
Med tasterne \ll / \gg skifter du cifrene.

Eksempel 1234:

- a) Tryk 1x på tasten \wedge .
 - b) Tryk 1x på tasten \gg .
 - c) Tryk 2x på tasten \wedge .
 - d) Tryk 1x på tasten \gg .
 - e) Tryk 3x på tasten \wedge .
 - f) Tryk 1x på tasten \gg .
 - g) Tryk 4x på tasten \wedge .
4. Når kodennummeret er indkodet fuldstændigt og rigtigt, tryk på tasten **ENT**.

Aktivering af koden for bilradioer med fast kode

Masterkode fremgår af apparatpasset til IDC A09.

1. Tænd for radioen.
2. Tryk på tasten **CDC**.
På displayet vises et øjeblik: „CDC CODE“.
Derefter skifter displayet til: „0000“.
3. Med stationstasterne 1-4 kan IDC'ens masterkoden indkodes.

Eksempel 4321:

- a) Tryk 4x på stationstasten 1.
 - b) Tryk 3x på stationstasten 2.
 - c) Tryk 2x på stationstasten 3.
 - d) Tryk 1x på stationstasten 4.
4. Når kodennummeret er indkodet fuldstændigt og rigtigt, findes der 2 muligheder for at kvittere indkodningen.
 - a) Ved bilradioer med en „OK-tast“ kvitteres indkodningen med denne tast.
 - b) Ved bilradioer uden „OK-tast“ kvitteres indkodningen med søgetasten „ \wedge “.

Før IDC A09 bygges ud og senere anvendes med en anden bilradio, skal IDC A09 afkodes.

Henvisninger til indtastning af kode

Efter den 3. forkerte indkodning følger en spærretid på 60 minutter.

Bilradioen og IDC A09 skal være indkoblet i løbet af denne tid.

Derefter kan den rigtige kode indkodes.

Afkodning ved hjælp af en bilradio med KeyCard

Masterkode fremgår af apparatpasset til IDC A09.

1. Tænd for radioen.
2. Tryk på tasten **CDC**.
IDC A09 er derefter i Playmode (der skal mindst være én CD i Multi CD-apparatet).
3. Tryk samtidigt på Select-/Eject-knapperne 2+5 på IDC A09 i mindst 1 sekund og slip derefter tasterne.

Driften af IDC A09 afbrydes.

De røde LED'er på alle Select-/Eject-knapper lyser.

4. Sluk for radioen.
5. Tænd igen for radioen.
På displayet vises et øjeblik:
„CDC CODE“.
Derefter skifter displayet til: „00000“.
6. Med tasterne **Λ/V** kan cifrene 0-9 indstilles.
Med tasterne **<< / >>** skifter du cifrene.

Eksempel 1234:

- a) Tryk 1x på tasten **Λ**.
 - b) Tryk 1x på tasten **>>**.
 - c) Tryk 2x på tasten **Λ**.
 - d) Tryk 1x på tasten **>>**.
 - e) Tryk 3x på tasten **Λ**.
 - f) Tryk 1x på tasten **>>**.
 - g) Tryk 4x på tasten **Λ**.
7. Når kodenummeret er indkodet fuldstændigt og rigtigt, kvitteres med tasten **ENT**.

De røde LED'er på alle Select-/Eject-knapper lyser.

Sluk for bilradioen (**må ikke tændes igen**).

Nu er koden af IDC A09 deaktiveret. IDC A09 kan afmonteres.

Afkodning ved hjælp af en bilradio med fast kode

Masterkode fremgår af apparatpasset til IDC A09.

1. Tænd for radioen.
2. Tryk på tasten **CDC**.
IDC A09 er derefter i Playmode (der skal mindst være én CD i Multi CD-apparatet).
3. Tryk samtidigt på Select-/Eject-knapperne 2+5 af IDC A09 i mindst 1 sekund og slip derefter tasterne.
Driften af IDC A09 afbrydes.

De røde LED'er på alle Select-/Eject-knapper lyser.

4. Sluk for radioen.

5. Tænd igen for radioen.
På displayet vises et øjeblik:
„CDC CODE“.
Derefter skifter displayet til: „0000“.
6. Med stationstasterne 1-4 kan masterkoden indkodes.

Eksempel 4321:

- a) Tryk 4x på stationstasten 1.
 - b) Tryk 3x på stationstasten 2.
 - c) Tryk 2x på stationstasten 3.
 - d) Tryk 1x på stationstasten 4.
7. Når kodenummeret er indkodet fuldstændigt og rigtigt, findes der 2 muligheder for at kvittere indkodningen.
- a) Ved bilradioer med en „OK-tast“ kvitteres indkodningen med denne tast.
 - b) Ved bilradioer uden „OK-tast“ kvitteres indkodningen med søgetasten „^“.

De røde LED'er på alle Select-/Eject-knapper lyser.

Sluk for bilradioen (**må ikke tændes igen**).

Nu er koden af IDC A09 deaktiveret.

IDC A09 kan afmonteres.

Serviceumre

| | Tel.: | Fax: |
|-------------------|------------------|------------------|
| Deutschland | 0 18 05 00 02 25 | 0 51 21 49 40 02 |
| Belgique / België | 02.525. 54.44 | 02.525.54.48 |
| France | 014 010 70 07 | 014 010 73 20 |
| Nederland | 023 565 63 48 | 023 565 63 31 |
| Great Britain | 018 958 383 66 | 018 958 383 94 |
| Ireland | (01) 4149400 | (01) 4598830 |
| Danmark | 44 89 83 60 | 44 89 86 44 |
| Sverige | 08 750 15 00 | 08 750 18 10 |
| Norge | 66 81 70 00 | 66 81 71 57 |
| Suomi | 094 359 91 | 094 359 92 36 |
| Österreich | 01 610 39 0 | 01 610 39 391 |
| Ελλάς | 015 762 241 | 015 769 473 |
| Česká republika | 026 130 04 41 | 026 130 05 14 |
| USA | 800-266 25 28 | 708-681 71 88 |
| Singapore | 006 535 054 47 | 006 535 053 12 |
| Slovensko | 042 175 873 212 | 042 175 873 229 |

Blaupunkt-Werke GmbH
Bosch Gruppe