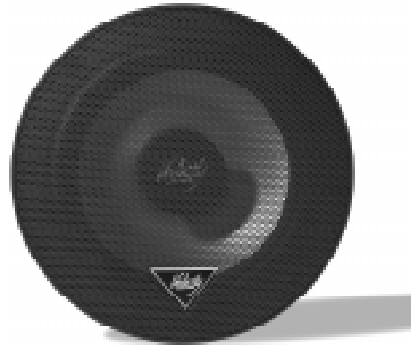


Speaker / Lautsprecher / Haut-parleur

VMW 100	7 606 251 001
VMW 130	7 606 253 001
VMW 165	7 606 254 001

- (GB) **Notes on installation and operation**
- (D) **Hinweise zur Installation und Bedienung**
- (F) **Conseils pour l'installation et l'utilisation**



Velocity

BY

BLAUPUNKT

INTRODUCTION

Congratulations on your purchase of the world's finest brand of car audio speakers.

We have invested tremendous effort in the design process of the new Velocity speaker series, in order to achieve superior musical performance. For maximum performance and reliability we highly recommend that your new Velocity speakers be installed by an authorized Velocity dealer.

For additional information on the Velocity Product Line visit our internet site at: <http://www.velocity.de>.

Safety Considerations

Before starting to mount your speaker, read the mounting and connection instructions carefully. Disconnect the vehicle battery's negative terminal before making connections. Be sure to observe the safety notes of the Automobile manufacturer (airbags, alarm systems, onboard computers, immobilisers).

Before drilling holes, look to see what is on the other side- making holes into the battery, wiring looms or fuse box is not recommended.

SOUND QUALITY VS. LOUDNESS

SOUND QUALITY

A good audio system will faithfully reproduce the original recording by offering accurate frequency response and staging. Good frequency response reproduces high tones such as cymbals, through human voices and most instruments, and down to the very low tones from synthesisers and drums. Frequency response includes timbre (the accurate replication of an instrument), linearity (the tonal quality is the same regardless of volume level), and clarity (lack of distortion of the original signal). Velocity speakers address these properties by having a very smooth frequency response with low distortion levels.

Good staging offers the illusion of a stage upon which players are located and it has a sense of height, width, and depth. Imaging is a sound system's ability to correctly place the instruments on the imaginary stage. Again, the Velocity speakers excel here due to angled tweeter mounting and smooth off-axis frequency response ensuring accurate reproduction.

MULTI-CHANNEL/HIGH POWER

Moving up to a 4x50 watt satellite channel amplifier powering four sets of components and a 2x100 watt subwoofer amplifier powering a Velocity subwoofer can offer stunning performance!

The increase in amplifier power help reduce "clipping" which yields a "cracking" type of sound which can damage nearly any speaker over time. The tonal accuracy of the system is also often improved because the amplifiers are no longer strained at high listening levels.

MECHANICAL AND ELECTRICAL INSTALLATION

MOUNTING COMPONENT SPEAKERS

The prime objectives of component speaker mounting are:

- Positioning the speakers correctly.
- Mounting them to a solid surface
- Making sure there are no air leaks between the front and back of the woofers cone
- Protecting the speakers
- Ensuring the wiring is correct

The lower the frequencies a speaker reproduces, the more solid it's mounting surface must be.

This is necessary because a vibrating panel winds up acting like another loudspeaker and introduces its own sound into the car. This secondary sound can severely degrade the sound of the music yielding a "muffled" or "howling" sound at certain listening levels. A good air seal isolating the sound from the back of the speaker from the front wave sound is critical. Lack of a good air seal reduces the bass response and often creates a "hollow" sound from the woofer .

The tweeter's mounting is not nearly so critical since it does not require a rear air seal and it vibrates very little.

Speaker wiring must be isolated from the electrical system of the car and routed away from any factory systems to avoid potential noise pickup. Use braided wire with 2.5 to 4 mm² cable cross section.

FINAL WOOFER INSTALLATION

INSTALLING THE WOOFERS IN FACTORY LOCATIONS

Most of today's newer cars have speaker grilles which blend in aesthetically with the interior of the car. The grille is usually held in with small screws or spring clips. To remove a clipped on grille, gently pry up on the side with a flat blade screwdriver. (Some grilles are an integral part of the door such that the entire door panel must be removed to expose the speaker.) Once the factory speaker is exposed, remove the hardware and replace the factory unit with the new Velocity unit.

REAR DECK MOUNTING

Rear deck or sail panel installations are easily accommodated with these speakers since the woofers can often drop into factory holes or may require a simple adaptor plate which can be purchased or formed from wood.

INSTALLING THE VELOCITY SOUND SYSTEM IN THE VEHICLE

We recommend the use of our high-quality Velocity VMT 36 or VMT 42 tweeters together with our Velocity VMX 12 or VEX 01 crossovers. As long as they are installed correctly, component systems produce an extremely authentic sound over a broad range of frequencies with the position of each particular sound source being clearly defined. The position of the tweeters plays the most important role in this. We recommend you carry out a simple experiment to work out the best possible position for the tweeters.

1. Complete all of the installation except for the tweeters (i.e., woofers, crossover and wiring).
2. Have a friend sit in the passenger's seat while you sit in the driver's seat, each holding a Velocity tweeter up to the door.
3. With music having good high frequency content, move the tweeters around listening for the best high frequency response yet maintaining a good left/right acoustical balance in the car.

Mounting the tweeters mid level and as far forward in the door panel is often the best acoustical location in most cars. In most cases, the preferred location usually has the tweeters facing the opposite occupant in the car.

4. Enjoy the music, with good tonal balance and good staging in your car.

EINFÜHRUNG

Herzlichen Glückwunsch zum Erwerb Ihres neuen Velocity-Produktes!

In intensiver Entwicklungsarbeit haben unsere Ingenieure die neuen Lautsprecher der Velocity-Serie geschaffen, die ein Höchstmaß an Klangqualität bieten. Um die hohe Systemqualität und Zuverlässigkeit zu gewährleisten, empfehlen wir Ihnen, Ihre neuen Velocity-Lautsprecher von einem autorisierten Velocity-Händler einbauen zu lassen.

Weitere Informationen über unsere Velocity-Produkte finden Sie auf unserer Internet-Seite unter:

<http://www.velocity.de>

Sicherheitshinweise

Vor Einbau Ihres Lautsprechers die Einbau- und Anschlussvorschriften lesen. Für die Dauer der Montage und des Anschlusses ist der Minuspol der Batterie abzuklemmen. Hierbei sind die Sicherheitshinweise des Kfz.- Herstellers (Airbag, Alarmanlagen, Bordcomputer, Wegfahrsperren) zu beachten. Beim Bohren von Löchern darauf achten, daß keine Fahrzeugteile (Batterie, Kabel, Sicherungskasten) beschädigt werden.

KLANGQUALITÄT UND LAUTSTÄRKE

KLANGQUALITÄT

Bei einem hochwertigen Audiosystem wird eine originalgetreue Wiedergabe durch einen genauen Frequenzgang und eine präzises Staging, d.h. die Wiedergabe eines bestimmten Klangeignisses in genau definierter Höhe, Breite und Tiefe, erreicht. Ein linearer Frequenzgang reproduziert dabei hohe Töne wie Becken über menschliche Stimmen und die meisten Instrumente bis hin zu sehr tiefen Tönen von Synthesizern und Drums in authentischer Qualität. Wichtig sind ferner Klangfarbe (die präzise Wiedergabe eines Instruments), Linearität (gleichbleibende Tonqualität unabhängig von der Lautstärke) und Tonreinheit (verzerrungsfreie Wiedergabe des Originalsignals). Velocity-Lautsprecher erreichen diese Eigenschaften durch einen besonders linearen Frequenzgang mit sehr geringen Verzerrungen.

Ein gutes „Staging“ erzeugt den Eindruck einer Bühne mit verschiedenen Klangquellen und verschafft so ein räumliches Klangbild mit definierter Höhe, Breite und Tiefe. Der Begriff „Imaging“ (räumliche Abbildung der instrumentalen Anordnung) beschreibt die Fähigkeit eines Audiosystems, die Stimmen und Instrumente räumlich korrekt und realistisch so wie auf einer imaginären Bühne zuzuordnen. Auch hier erreichen die Velocity-Lautsprecher faszinierende Ergebnisse, da sie mit ihrer angewinkelten Tweetermontage und dem linearen Frequenzgang auch unter größeren Abstrahlwinkeln für eine besonders naturgetreue Wiedergabe sorgen.

MEHRKANAL-KONFIGURATION/HIGHPOWER

EINBAU VON KOMPONENTENLAUTSPRECHERN

Die wichtigsten Kriterien beim Einbau von Komponentenlautsprechern sind:

- Korrekte Anordnung der Lautsprecher
- Montage der Lautsprecher auf einer festen Auflage
- Luftdichter Abschluß des Tieftöners von der Vorder- zur Rückseite
- Ausreichender Schutz der Lautsprecher
- Korrekte Verdrahtung der Lautsprecher

Je tiefer die wiedergegebenen Frequenzen, desto fester muß die Auflagefläche sein, da eine vibrierende Unterlage wie ein zusätzlicher Lautsprecher wirkt und unerwünschte Töne erzeugt. Dieser Sekundärton kann den eigentlichen Klang stark beeinträchtigen, so daß sich bei bestimmten Lautstärken ein dumpfer oder verzerrter Eindruck ergibt. Von zentraler Bedeutung ist ein luftdichter Abschluß des Systems, der die nach hinten aus dem Lautsprecher austretenden Schallwellen von den nach vorne abgestrahlten Wellen akustisch isoliert, da andernfalls das Baßverhalten beeinträchtigt wird und der Tieftöner „hohl“ klingt.

Die Montage des Hochtöners ist weit weniger problematisch, da er keinen luftdichten Abschluß benötigt und kaum vibriert. Die Lautsprecherleitungen sollten getrennt von der Fahrzeugelektrik und anderen Systemen verlegt werden, da anderenfalls Störungen eingestrahlt werden könnten. Verwenden Sie Leitungen mit einem Querschnitt von 2,5 bis 4 mm².

EINBAU DES TIEFTÖNERS IN DAS FAHRZEUG

EINBAU DER TIEFTÖNER IN DIE VORHANDENEN EINBAUORTE

Die meisten der heute im Markt erhältlichen Fahrzeuge verfügen über integrierte Lautsprecherabdeckungen, die harmonisch auf das Design des Innenraums abgestimmt sind. Die Abdeckungen sind in der Regel mit kleinen Schrauben oder Federklammern befestigt. Zum Ausbau einer geklemmten Lautsprecherabdeckung diese vorsichtig mit einem Schlitzschraubenzieher abhebeln (manche Abdeckungen sind fest in die Fahrzeugtür integriert, so daß zuvor die gesamte Türverkleidung entfernt werden muß, um an den vorhandenen Lautsprecher zu gelangen). Nachdem der Lautsprecher zugänglich ist, wird er herausgenommen und durch den Velocity-Lautsprecher ersetzt.

EINBAU IN DER HUTABLAGE

Der Einbau in die Hutablage oder in Gepäckabdeckungen ist bei diesen Lautsprechern problemlos möglich, da die Tieftöner meist in vorhandene Einbauöffnungen passen oder lediglich eine einfache Adapter-schablone benötigen, die entweder fertig zugekauft oder aus Holz zugeschnitten werden kann.

EINBAU DER VELOCITY SOUNDLAGE IN DAS FAHRZEUG

Wir empfehlen den Einsatz unserer hochwertigen Velocity-Tweeter VMT 36 oder VMT 42 in Verbindung mit unseren Velocity-Frequenzweichen VMX 12 oder VEX 01. Sofern ordnungsgemäß installiert, bieten Komponentensysteme über einen breiten Frequenzbereich ein extrem authentisches Klangbild, und das bei gleichzeitig genau definierter Zuordnung der jeweiligen Tonquelle. Die wichtigste Rolle spielt dabei die Anordnung der Hochtöner. Zur bestmöglichen Positionierung der Tweeter empfehlen wir ein einfaches Experiment:

1. Bauen Sie zunächst alle Komponenten bis auf die Hochtöner ein (d. h. Tieftöner, Frequenzweichen und Verdrahtung).
2. Lassen Sie eine weitere Person auf dem Beifahrersitz Platz nehmen, setzen Sie sich selbst auf den Fahrersitz, und halten Sie jeweils einen Hochtöner an die Innenverkleidung der Fahrzeugtür.
3. Wählen Sie ein Musikstück mit vielen hohen Frequenzanteilen aus und bewegen Sie die Hochtöner so lange hin und her, bis Sie die beste Hochtönwiedergabe bei gleichzeitig guter Balance zwischen dem linken und rechten Kanal gefunden haben. Bei den meisten Fahrzeugmodellen empfiehlt es sich, die Hochtöner auf mittlerer Höhe und möglichst weit vorne in der Tür zu installieren.
4. Und dann genießen Sie den tollen Sound in Ihrem Auto!

INTRODUCTION

Nous vous félicitons pour l'acquisition de votre nouveau produit Velocity!

Nos ingénieurs ont, après un travail de conception et de développement intensif, créé les nouveaux haut-parleurs de la gamme Velocity qui offrent une qualité de son optimale. Afin de garantir la haute qualité du système et la fiabilité de ce dernier, nous vous recommandons de faire installer les haut-parleurs de la gamme Velocity par un revendeur autorisé de produits Velocity.

Pour de plus amples informations relatives à nos produits Velocity, veuillez consulter notre page sur Internet à l'adresse suivante: <http://www.velocity.de>

Indications de sécurité

Veuillez lire les instructions de montage et de raccordement avant de monter votre haut-parleur.

Débrancher le pôle négatif de la batterie pendant les opérations de montage et de branchement.

Prendre note des indications de sécurité du fabricant du véhicule (airbag, alarmes, ordinateur de bord, dispositifs de blocage des roues). En perçant des trous, veiller à ce que les éléments du véhicule (batterie, câble, boîte à fusibles) ne soient pas endommagés.

QUALITE DU SON ET VOLUME

QUALITE DU SON

Pour un système audio de haute qualité, on réalise une reproduction originale avec une courbe de fréquence exacte et un staging précis, c'est-à-dire la reproduction d'un événement sonore précis avec une longueur, une amplitude et une profondeur bien définie. Une courbe de fréquence linéaire reproduit alors les aigus, tels que les cymbales et les voix humaines, ainsi que la plupart des instruments en une qualité authentique - même les sons très graves des synthétiseurs et tambours. En outre, la couleur du son (la reproduction précise d'un instrument), la linéarité (qualité uniforme du son indépendamment du volume d'écoute) et la pureté du son (reproduction sans distorsion du signal original) revêtent une grande importance. Les haut-parleurs Velocity offrent ces caractéristiques avec une courbe de fréquence particulièrement linéaire et des distorsions très basses.

Un bon „staging“ donne l'impression d'une scène avec différentes sources acoustiques et crée ainsi une image acoustique avec une longueur, une amplitude et une profondeur définis. La notion „imaging“ (représentation spatiale de la disposition des instruments) décrit la capacité du système audio à affecter les voix et instruments correctement et de façon réaliste tel que sur une scène imaginaire. Ici aussi, les haut-parleurs Velocity réalisent des résultats fascinants, car ils assurent avec le montage coulé des tweeters et la courbe de fréquence linéaire, même pour des angles de rayonnement relativement grands, une reproduction particulièrement naturelle du son.

CONFIGURATION A MULTIPLES CANAUX / HIGHPOWER

MONTAGE DE HAUT-PARLEURS DE COMPOSANTS

Les critères les plus importants pour le montage des haut-parleurs de composants sont les suivants:

- Agencement correct des haut-parleurs
- Montage des haut-parleurs sur une base fixe
- Arête étanche à l'air du haut-parleur pour graves de l'avant vers l'arrière
- Protection suffisante des haut-parleurs
- Câblage correct des haut-parleurs

Plus les fréquences reproduites sont graves, plus la surface de base doit être fixe, car une base vibrante agira comme un haut-parleur supplémentaire et créera des sons non désirés. Ce son secondaire peut entraver considérablement la qualité du son souhaité lui-même de telle sorte que, pour certains haut-parleurs, il en résulte une image sourde ou distordue. Il est essentiel que le système soit étanche à l'air, isolant les ondes acoustiques sortant du haut-parleur vers l'arrière des ondes acoustiques émises vers l'avant, ceci afin que la réponse des graves ne soit pas entravée et que le haut-parleur pour aigus ne donne pas un son „creux“.

Le montage du haut-parleur pour aigus est de loin moins problématique, car il ne nécessite pas un étanchement à l'air et ne vibre pratiquement pas. Les câbles du haut-parleur doivent être séparés des câbles électriques du véhicule et d'autres systèmes, ceci afin d'éviter les dérangements étrangers. Prière d'utiliser des câbles avec une section de 2,5 à 4 mm².

MONTAGE DU HAUT-PARLEUR POUR GRAVES DANS LE VEHICULE

MONTAGE DU HAUT-PARLEUR POUR GRAVES AUX ENDROITS PREVUS

La plupart des véhicules disponibles actuellement sur le marché disposent de couvercles de haut-parleurs intégrés adaptés harmonieusement au style de l'intérieur. Les couvercles sont en règle générale fixés à l'aide de petites vis ou d'étriers de ressort. Pour démonter un couvercle fixé par étrier, soulever prudemment le couvercle avec un tournevis pour vis à têtes fendues (certains couvercles sont intégrés de manière fixe dans le revêtement de la portière du véhicule, ce qui nécessite alors le démontage complet du revêtement de la portière avant de pouvoir accéder au haut-parleur installé). Après avoir accédé au haut-parleur, l'enlever et le remplacer par le haut-parleur Velocity.

MONTAGE SUR LA TABLETTE ARRIERE

Le montage sur la tablette arrière ou sur les couvercles de bagages est également possible sans aucune difficulté avec ces haut-parleurs, car les haut-parleurs pour graves passent le plus souvent dans les trous de montage existants et ne nécessitent qu'un gabarit adaptateur que vous pouvez soit acheter fini ou découper dans une pièce de bois.

MONTAGE DU SYSTÈME AUDIO VELOCITY DANS UN VÉHICULE

Nous vous recommandons d'utiliser nos tweeters Velocity V MT 36 ou VMT 42 de toute première qualité avec nos circuits diviseurs de fréquences Velocity VMX 12 ou VEX 01. Les systèmes de composants offrent sur une large gamme de fréquences une image sonore extrêmement authentique, et cela avec l'affectation précise de la source sonore correspondante. La position de montage des tweeters y joue le rôle le plus important. Pour découvrir la position la plus adéquate des tweeters, nous vous recommandons d'essayer tout simplement la chose suivante:

1. Installez tout d'abord tous les éléments, à l'exception des tweeters (c'est-à-dire les woofers, les filtres de fréquences et le câblage).
2. Demandez à une autre personne de s'asseoir sur le siège de passager, asseyez-vous vous-même sur le siège du conducteur et tenez chacun un tweeter sur le revêtement intérieur de la portière du véhicule.
3. Choisissez un morceau de musique avec beaucoup d'aigus et déplacez les tweeters jusqu'à ce que vous trouviez les positions permettant la meilleure reproduction possible des aigus tout en conservant un bon équilibre entre le canal gauche et le canal droit.
Pour la plupart des véhicules sur le marché, il est recommandé d'installer les tweeter à une hauteur moyenne, aussi loin que possible vers l'avant, dans la portière.
4. Vous pouvez maintenant jouir à fond du superbe son dans votre voiture!

Einbauempfehlung, Recommendation of installation, Recommandation de montage

(GB)

Installation instructions

- Slightly press 4 portions per speaker into the recess cut for the grille (see fig. 1).
- Attach the grille and gently press into the sealing material.

(D)

Einbauhinweise

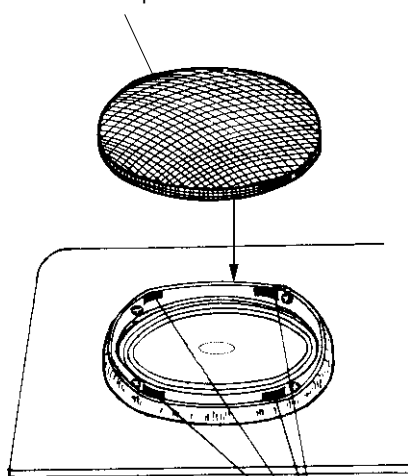
- 4 Teile je Lautsprecher in die Gitteraufnahme leicht eindrücken (siehe Fig. 1).
- Gitter aufsetzen und gleichmäßig eindrücken.

(F)

Instructions de montage

- Presser légèrement 4 pièces par haut-parleur dans la rainure de réception de la grille (voir Fig. 1).
- Poser et presser régulièrement la grille.

Speaker grille/
Lautsprechergitter/
Grille du haut-parleur



Speaker/
Lautsprecher/
Haut-parleur

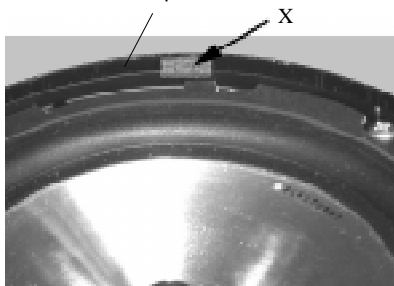
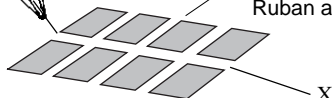


Fig. 1

Cement strip/
Kittstreifen/
Ruban adhésif



**Einbau ohne Gehäuse, Installation without casing, Montage sans boîtier,
 Montaggio senza cassa, Inbouw zonder kast, Montering utan kåpa, Instalación
 sin caja, Montagem sem caixa**

VMW 100

Hersteller	Model	Einbauort	Einbausatz
Fiat	Punto 09/99 →	E 50)	
Fiat	Palio Weekend 01/98 →	E 50)	
Peugeot	406 Break 05/99 →	D 286, 18)	
Daihatsu	YRV	A 37) 50) 18)	

VMW 130

Hersteller	Model	Einbauort	Einbausatz
Alfa Romeo	145 05/98 →	F	
Chrysler	Voyager IV	A	
Citroën	Xsara Coupe 02/98 →	F	
Citroën	Xsara Limousine 11/00 →	F	
Citroën	Xantia 01/98 →	F	
Citroën	Xantia Break 02/98 →	F	
Jaguar	S-Type 04/99 →	C, F, 37)	
Mercedes	A Klasse 06/97 →	F	7 606 500 126
Nissan	Pickup D22	C, 37)	
Opel	Omega 10/99 →	F	7 606 500 141
Renault	Scenic 10/99 →	C, E	
Renault	Clio 09/98 →	C, F)	

VMW 165

Hersteller	Model	Einbauort	Einbausatz
Alfa Romeo	Spider 06/98 →	C, 37)	
Alfa Romeo	146 05/98 →	C, F	
Alfa Romeo	145 05/98 →	C	
Audi	TT Coupe	C, F	
Audi	TT Roadster	C	
Audi	A4 02/99 →	D, F	7 606 500 129
Audi	A4 Avant 02/99 →	F	7 606 500 129
Audi	A4 11/00 →	D, F	
Audi	A6 Avant 07/97 →	C, F	
Audi	A3 09/00 →	F	7 606 500 129
BMW	3er Coupe E46 07/99 →	D	7 606 500 143
BMW	3er Limo. E46 05/98 →	D	7 606 500 143
BMW	3er Touring. E46 10/99 →	E	7 606 500 143
Chrysler	300M 09/98 →	C	
Chrysler	PT Cruiser 06/00 →	C	7 606 500 151
Citroën	Xsara Picasso 02/00 →	C, F	
Citroën	Xsara Kombi 05/98 →	C	
Citroën	Xsara 11/00 →	C	
Citroën	Xantia 01/98 →	C	
Citroën	Xantia Break 02/98 →	C	
Citroën	C5 03/01 →	C, F	
Fiat	Punto 09/99 →	C	
Fiat	Palio Weekend 01/98 →	C	
Ford	Cougar Coupe 11/98 →	C, F, 37)	
Ford	Focus 10/98 →	C, F, 37)	
Honda	Accord MY99	C, D, 37)	
Mazda	323S 09/98 →	F	
Mazda	323F 09/98 →	F	
Mercedes	M-Klasse 04/98 →	C, F	7 606 500 130
Mercedes	A-Klasse 06/97 →	C	7 606 500 125
Mercedes	CLK W 208 Coupe 06/97 →	C, 37)	
Mercedes	CLK W 208 Cabrio 07/98 →	C, 37)	
Nissan	Primera Traveller 05/98 →	C, 37)	
Nissan	Micra II 04/98 →	C	

VMW 165

Hersteller	Model	Einbauort	Einbausatz
Nissan	Pathfinder 02/98 →	C, F	
Opel	Omega 10/99 →	C, F	7 606 500 121
Opel	Vectra 03/99 →	C	7 606 500 121
Opel	Zafira 04/99 →	C	7 606 500 121
Opel	Astra G 03/98 →	C	7 606 500 121
Opel	Astra G Kombi 03/98 →	C	7 606 500 121
Peugeot	206 10/98 →	C	
Peugeot	406 05/99 →	C, D	
Peugeot	406 Break 05/99 →	C	
Peugeot	607 Limousine 01/01 →	C, F	
Renault	Laguna 05/98 →	C	
Renault	Laguna Grand Tour 08/98 →	C	
Renault	Grand Espace 01/98 →	F	
Saab	9-3 03/98 →	C, 37)	
Saab	900 09/93 →	C, 37)	
Seat	Leon 12/99 →	C, F	7 606 500 124
Seat	Toledo 03/99 →	C, F	7 606 500 124
Toyota	Yaris	C	7 606 500 151
Volvo	V70 Cross Country 08/00 →	C, F, 37)	
Volvo	S80 10/98 →	C, F	7 606 500 127/ 151
VW	Polo 10/99 →	C, F	
VW	Bora Variant 06/99 →	C, F	7 606 500 124
VW	Bora 11/98 →	C, F	7 606 500 124
VW	Sharan 03/00 →	C, F	

Weitere Typen auf Anfrage / Other types of vehicles on request / Autres modèles sur demand

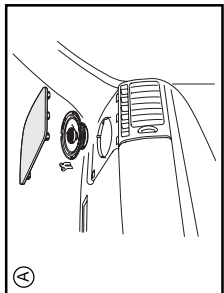
- 18) Mit Nacharbeit am Adapter / With refinishing / Avec retouche
- 37) Montageplatte selbst anfertigen / Produce mounting board by yourself / Fabriquer soi-même le panneau d'installation
- 50) Lautsprecher gegen akustische Rückkopplung abdichten / Seal speaker to avoid acoustic feedback / Etancher le HP pour éviter des réactions acoustiques

Velocity Technical Specifications

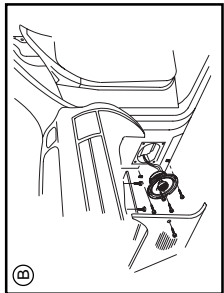
Model	VMW 100	VMW 130	VMW 165
size (mm)	100	130	165
type (1/2/3 ways)	woofer	woofer	woofer
Performance			
nominal Power			
EIA Standard RS426A (Watt)	20	25	40
max. Power			
IEC Standard 268-5 (Watt)	40	50	80
Sensitivity			
sensitivity (dB/2.83 V/ m)	89	90	90
Frequency Response			
(Hz, -10dB)	70 - 15 k	55 - 8 k	45 - 8 k
Impedance			
nom. impedance (ohms)	4	4	4
Thiele-Small-data			
fs (Hz)	102	73	67.8
Qts	0.89	1.01	1.19
Qes	1.06	1.15	1.37
Qms	5.61	8.11	9.19
Vas (L)	1.9	8.18	12.25
Xmax (mm)	±1.5	±1.5	±2.5
Mechanic			
overall height (mm)	46,7	56,8	58,5
mounting depth (mm)	32	39,3	45,5
mounting cutout size	94,5	119,6	141,5
cone material	aluminium / copper	aluminium / copper	aluminium / copper
voicecoil size (mm)	25	25	25
magnet (type)	front neodymium	front neodymium	front neodymium

Technische Änderungen vorbehalten • Subject to technical changes • Sous réserve de modifications techniques • Con riserva di apportare eventuali modifiche tecniche • Technische wijzigingen voorbehouden • Rätt till tekniska ändringar förbehålles • Modificaciones técnicas reservadas • Reservado o direito a alterações técnicas!

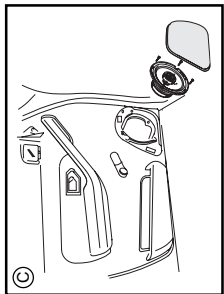
Vorgesehene Einbauorte • Intended place of installation • Endroits de montage prévus • Punti di montaggio previsti • Mogeljike inbouwplaatsen • Monteringsplaatser • Lugares previstos para el montaje • Locais de montagem previstos



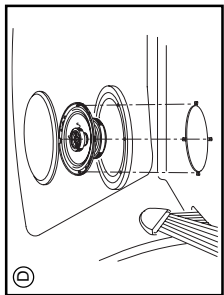
Armaturentafel • Dashboard • Tableau de bord • Cruscotto • Dashboard • Instrumentbráda • Tablero de instrumentos • Painel de instrumentos



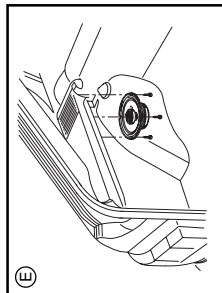
Fußraum • Leg area • Espace-pieds • Váno pledi • Voetruimte • Fotúryimne • Espacio de pies • Grupo do piso



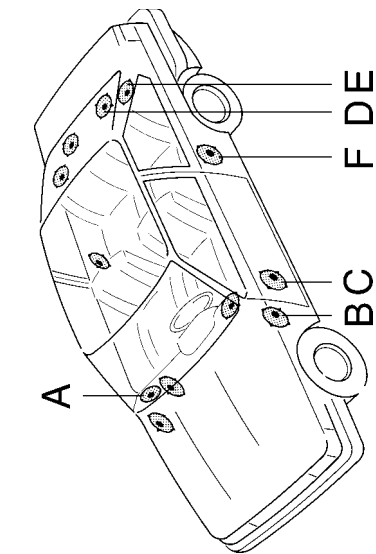
Tür • Door • Porte • Porta • Deur • Dórr • Puerta • Porta



Heckablage • Rear shelf • Tablette arrière • Portaoggetti posteriore • Hoedenplank • Hatthylla • Panel trasero • Chapeleira



Seitensteg neben Gepäckraumabdeckung • Side shelf next to boot cover • Traverse latérale à côté de la tablette arrière • Nervatura laterale presso la copertura di bagagliaio • Zijsteun naast afdekking bagageruimte • Hatthyllans fasta sidodel • Alma lateral, al lado de tapa protectora de la maleta • Lateral da chapeleira ao lado da cobertura do porta-mala



Seitenverkleidung hinten • Rear side paneling • Revêtement latéral arrière • Rivestimento laterale sul retro • Zijbekleding achter • Sidoklädslak bak • Rivestimiento lateral, atrás • Revestimento lateral traseiro

