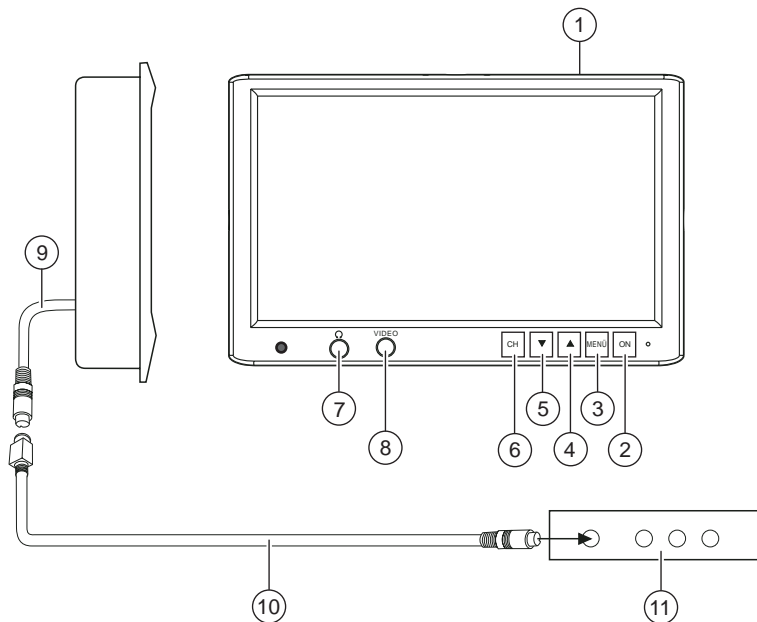


APERÇU DE L'APPAREIL

Aperçu de l'appareil

Ecran LCD TFT 5,8" et 6,5"



- | | | | |
|---|---|---|----------------------------|
| ① | Ecran LCD TFT 5,6" / 6,5" pour appuis-tête | ⑦ | Prise casque |
| ② | Bouton Marche / Arrêt | ⑧ | Entrée vidéo (interne) |
| ③ | Touche d'affichage du menu Ecran (menu OSD) | ⑨ | Câble de branchement |
| ④ | Défiler le menu vers le haut | ⑩ | Câble d'interface |
| ⑤ | Défiler le menu vers le bas | ⑪ | Convertisseur de signal AV |
| ⑥ | Réglage de canal AV (AV1 - AV2 - ...) | | |

Aperçu de l'appareil	26	Démontage	33
Ecran LCD TFT 5,8" et 6,5"	26	Menu OSD	34
Remarques générales	28	Commande	34
Remarques importantes	28	Télécommande infrarouge	35
Consignes de sécurité	28	Fonctions	35
Accessoires	29	Caractéristiques techniques ..	36
Accessoires fournis	29	Écran 5,8"	36
Accessoires disponibles	29	Écran 6,5"	37
Montage	29	Schéma de connexion	109
Installation de l'écran	29		
Préparation de la zone de travail	29		
Marquer les dimensions	29		
Découper la housse de l'appui-tête	30		
Ouvrir l'appui-tête et enlever le rembourrage et autres objets	30		
Poser les câbles dans l'appui-tête .	31		
Insérer le cadre de montage dans l'appui-tête	31		
Insérer l'écran	31		
Vérifier, régler l'écran et poser les bandes Velcro	32		
Exemple de connexion directe à un lecteur DVD	32		
Connexion (+)	32		
Câble (-) (masse)	33		

REMARQUES GÉNÉRALES

Remarques générales

Nous vous remercions d'avoir porté votre choix sur un produit Blaupunkt et nous sommes sûrs que ce produit vous donnera toute satisfaction.

Avant la première mise en service, lisez attentivement le présent mode d'emploi.

Les rédacteurs de Blaupunkt s'efforcent constamment de rédiger les modes d'emploi de la manière la plus claire et la plus compréhensible. Si vous avez toutefois des questions concernant l'utilisation de l'appareil, n'hésitez pas à contacter votre revendeur ou le service d'assistance téléphonique de votre pays. Les numéros de téléphone figurent au dos de cette brochure.

Nous offrons une garantie constructeur pour les produits achetés dans l'Union Européenne. Si vous souhaitez consulter les conditions de garantie, visitez notre site à l'adresse **www.blaupunkt.de** ou adressez-vous directement à :

Blaupunkt GmbH
Hotline
Robert Bosch Str. 200
D-31139 Hildesheim

Remarques importantes

Cet appareil n'est pas prévu pour être monté dans la partie avant de l'habitacle où le conducteur peut le voir. Il est dangereux, donc non autorisé, d'installer cet appareil à un endroit du véhicule où il risque de perturber ou de détour-

ner l'attention du conducteur. Le constructeur déclinera toute responsabilité en cas d'installation non appropriée de cet appareil.



Pour éviter tout risque d'électrocution, il est impératif de protéger l'appareil de l'humidité et de ne pas l'ouvrir. Des tensions élevées sont présentes dans l'appareil qui peuvent constituer un danger pour les personnes.

Nous vous signalons que toute modification ou tout changement apporté à l'appareil qui n'a pas été accordé expressément par le constructeur entraîne la perte de la garantie.

Le service ou le stockage permanent en dehors de la plage de température spécifique peut réduire la durée de vie de l'écran LC.



Consignes de sécurité

Pour la durée du montage et du branchement, prière de respecter les consignes de sécurité suivantes :

- Débrancher le pôle (+) et (-) de la batterie.
- Respecter les consignes de sécurité du constructeur automobile pendant cette opération.
- Avant de percer les trous de fixation et de passage de câbles, s'assurer de pas endommager les câbles cachés, le réservoir et les conduites d'essence !

Accessoires

Accessoires fournis

- Câble d'interface
- Outils de démontage
- Notice d'emploi
- Cadre de montage
- Câble adaptateur pour la connexion directe à une source AV
- Télécommande infrarouge IVRC-06

Accessoires disponibles

- Support d'écran 7608009300

Le guide d'installation est fourni avec le support.

Note pour VIDÉO IN/AUX :

Utiliser uniquement l'accessoire d'origine Blaupunkt 7 607 001 510.
Utiliser sinon une fiche mono.

Montage

Installation de l'écran

Note

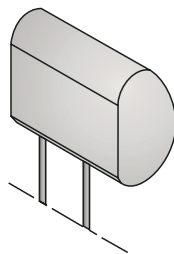
Il est recommandé de confier le montage à un atelier spécialisé.

Préparation de la zone de travail

- ⇨ Démontez l'appui-tête et le poser dans la zone de travail déblayée et nettoyée auparavant avant de continuer l'installation.

Note :

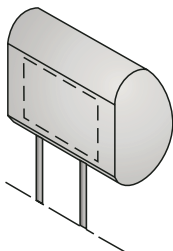
Prenez les mesures nécessaires pour éviter d'endommager l'appui-tête pendant le montage.



Marquer les dimensions

- ⇨ Examiner la housse de l'appui-tête pour s'assurer qu'elle ne contient pas d'objets susceptibles d'empêcher l'installation de l'écran.

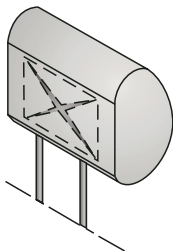
Tracer la plaque à découper à la taille du cadre de montage.



Découper la housse de l'appui-tête

Utiliser un couteau à profondeur de coupe réglable pour découper la surface prévue.

- ⇨ Commencer la première coupe à l'intérieur de la section que vous souhaitez découper à 0,5 cm environ de l'un des point d'angle marqués et effectuez une coupe en diagonale qui se termine à environ 0,5 cm du point opposé.
- ⇨ Effectuer la coupe entre les deux autres points diagonalement opposés de la même façon.

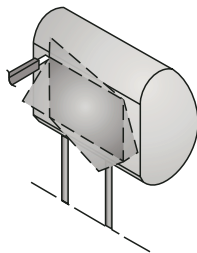


Ouvrir l'appui-tête et enlever le rembourrage et autres objets

- ⇨ Soulever avec précaution le rembourrage de la zone prédécoupée.
- ⇨ Régler la profondeur de coupe du couteau à 2,5 cm environ et entailler l'appui-tête à 0,5 cm environ de la ligne marquée et à l'intérieur de celle-ci.
- ⇨ Soulever avec précaution le rembourrage dans un angle et entailler le rembourrage encore plus profondément au moyen du couteau.
- ⇨ Enlever le rembourrage en petits morceaux.
- ⇨ Soulever un morceau du rembourrage et s'assurer d'avoir coupé à une profondeur égale.

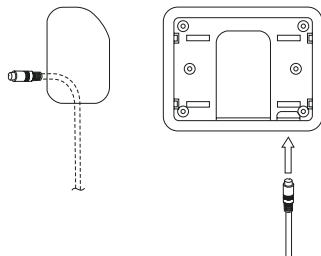
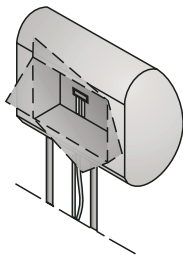
Pour retirer d'autres objets, utiliser une fraiseuse ou un autre outil adéquat.

- ⇨ Placer ensuite l'écran pour vérifier s'il entre dans la zone découpée et si des rectifications doivent être éventuellement apportées.



Poser les câbles dans l'appui-tête

- ⇒ Faire entrer les câbles fournis par l'ouverture de façon à ce qu'ils sortent au bas de l'appui-tête.
- ⇒ Couvrir les câbles si possible avec un canal de câbles.
- ⇒ Brancher le câble d'alimentation, de masse et de transmission vidéo pour vérifier si l'écran fonctionne.

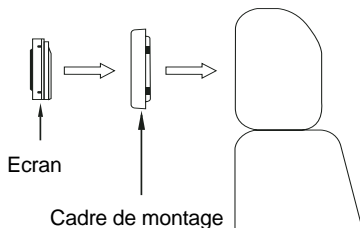


Insérer l'écran

- ⇒ Avant de raccorder l'écran, faire traverser les câbles d'alimentation par les trous percés prévus à cette fin dans le cadre de montage comme montré sur la figure.
- ⇒ Poser l'écran sur le cadre de montage et le fixer avec des éléments de fixation adéquats.

Insérer le cadre de montage dans l'appui-tête

- ⇒ Avant de raccorder l'écran, faire traverser les câbles d'alimentation par les trous percés prévus à cette fin dans le cadre de montage comme montré sur la figure.
- ⇒ Introduire la plaque de montage dans la zone découpée et la fixer avec des éléments de fixation adéquats.

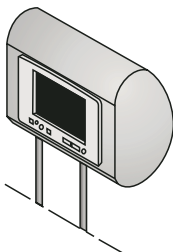


MONTAGE

Vérifier, régler l'écran et poser les bandes Velcro

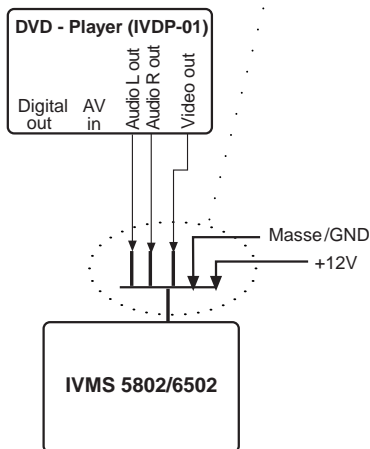
- ⇒ Raccorder l'écran, le placer temporairement dans le creux et mettre l'appui-tête en place.
- ⇒ Vérifier les différents réglages de l'écran, par ex. luminosité, fonction casque, volume etc.
- ⇒ Poser les bandes Velcro au dos de l'écran et presser le cadre sur l'appui-tête.

Ce faisant, ne pas appuyer sur l'écran, mais seulement sur la zone du cadre.



Exemple de connexion directe à un lecteur DVD

Câble adaptateur pour la connexion directe à une source AV



Connexion (+)

Raccorder le porte-fusible pour protéger le câble (+ 12 V) au pôle (+) à 30 cm max. de la batterie du véhicule (percer si nécessaire un trou dans le tableau d'auvent et utiliser un passe-câble correspondant).

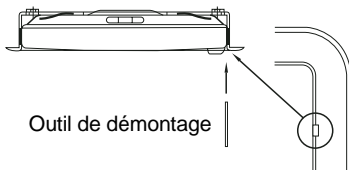
Câble (-) (masse)

Visser le câble (-) (masse/GND) directement sur la carrosserie. Gratter la surface de contact du point de masse pour la rendre bien métallique et la graisser avec de la graisse graphite (important pour assurer une bonne mise à la masse).

- Si l'installation devait demander le perçage de trous ou d'autres modifications sur le véhicule, s'adresser à un service de réparation professionnel proche de chez vous.

Démontage





- ⇒ Introduire l'outil de démontage entre l'écran et le cadre de montage pour démonter l'écran.
- ⇒ Placer l'outil de démontage au point où une entaille est prévue entre l'écran et le cadre de montage.



MENU OSD

Menu OSD

Commande

- ⇒ Presser la touche « MENU » sur l'écran ou sur la télécommande pour afficher le menu OSD.
- Avec les touches flèche  / , sélectionner les options. Presser la touche MENU pour modifier les réglages avec les touches flèche  / .
- ⇒ Sélectionner l'option « EXIT » pour quitter le menu OSD.

ZOOM
BRIGHTNESS
CONTRAST
COLOR
TINT
REVOLVE LEFT-RIGHT
 UP-DOWN
RESET PICTURE
EXIT

- TINT (Teinte):
Réglage des nuances de couleur (uniquement pour NTSC)
- REVOLVE (Commuter):
Changement de mode d'écran
 - LEFT - RIGHT (gauche - droite)
Inversion horizontale
 - UP - DOWN (haut - bas)
Inversion verticale
- RESET PICTURE (Réinitialiser):
Rétablir les paramètres par défaut
- EXIT (Quitter):
Quitter le menu OSD.

- ZOOM (Taille de l'écran):
Changement de la hauteur / largeur de l'écran
 - FULL (Plein écran)
 - NORMAL (Normal)
 - WIDE (Large)
- BRIGHTNESS (Luminosité)
Réglage de la luminosité
- CONTRAST (Contraste):
Réglage du contraste
- COLOR (Couleur):
Réglage des couleurs

Télécommande infrarouge

Fonctions

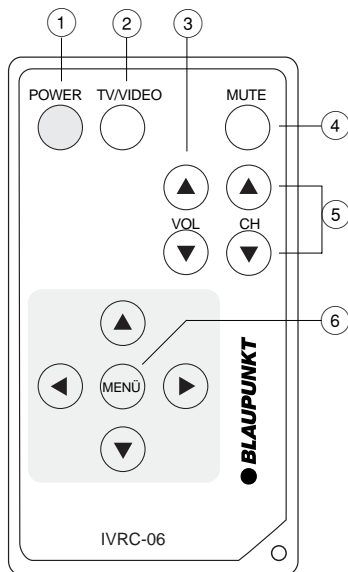
La télécommande fournie sert à commander les écrans IVMS-5802 et IVMS-6502.

- ① **POWER**
Touche Allumer / Eteindre pour l'écran.
- ② **TV/VIDEO**
Sans fonction.
- ③ **VOL • touche flèche ▲**
Réglage du volume de l'écran sélectionné.
VOL • touche flèche ▼
Réglage du volume de l'écran sélectionné.
- ④ **MUTE**
Coupure du son des haut-parleurs intégrés dans l'écran
- ⑤ **CH • touche flèche ▲/▼**
Sélection des canaux en cas de connexion de l'écran à un contrôleur de signaux IVSC-3302 ou IVSC-5502.

Attention :

La fonction des touches **CH ▲/▼** dépend de l'option de l'écran définie au moyen de la télécommande du contrôleur de signaux.

- ⑥ **Menu**
Voir menu OSD, commande (page 34).



CARACTÉRISTIQUES TECHNIQUES

Caractéristiques techniques

Écran 5,8"

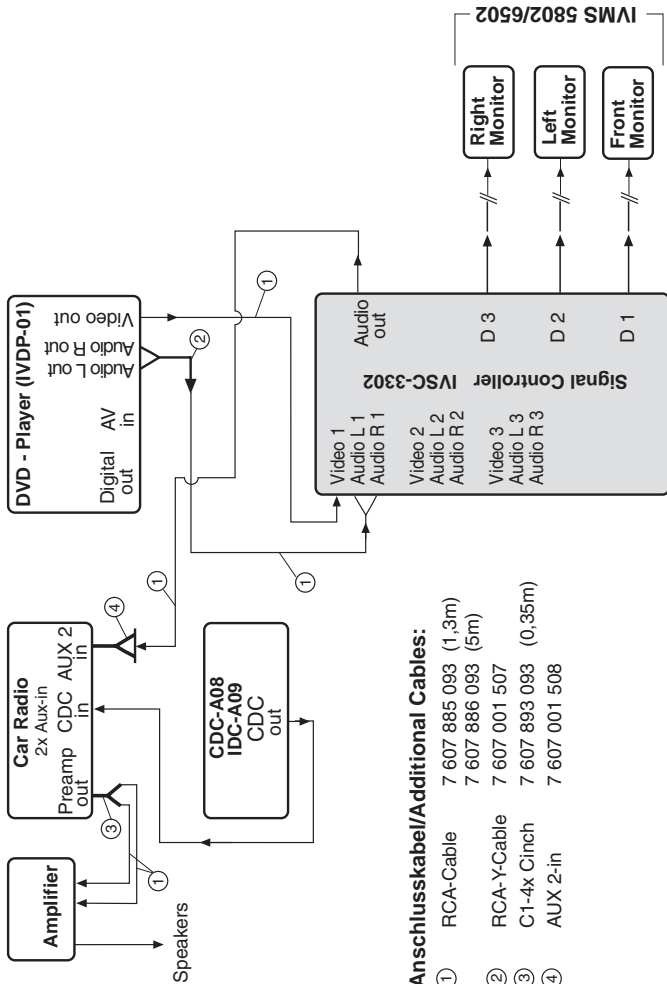
Système :	Passage automatique NTSC/PAL
Alimentation / Consommation :	12 V CC, $\pm 10\%$, <900 mA
Standby :	< 1 mA
Niveau d'entrée vidéo :	1 Vpp, 75 ohms
Niveau d'entrée audio :	0 - 0,3 Vrms, 20 Hz - 20 kHz
Température de service :	-20° C - +60° C
Température de stockage :	-30° C - +80° C
Taille d'écran (diagonal) :	5,8" (14,7 cm)
Rapport de contraste :	60
Consommation :	< 11 W
Luminosité :	300 cd/m ²
Reproduction de l'image :	Système TFT Active Matrix
Résolution (pixels) :	1200 (H) x 234 (L) = 280 800 pixels
Surface d'écran visible :	127,20 (L) x 71,84 (H) mm
Angle de vue :	de gauche à droite : 60°, du haut : 60°, du bas : 30°
Dimensions totales écran :	165 (L) x 122 (H) x 26,7 (P) mm
Poids de l'écran :	< 400 g

CARACTÉRISTIQUES TECHNIQUES

Écran 6,5"

Système :	Passage automatique NTSC/PAL
Alimentation / Consommation :	12 V CC, $\pm 10\%$, <900 mA
Standby :	< 1 mA
Niveau d'entrée vidéo :	1 Vpp, 75 ohms
Niveau d'entrée audio :	0 - 0,3 Vrms, 20 Hz - 20 kHz
Température de service :	-20° C - +60° C
Température de stockage :	-30° C - +80° C
Taille d'écran (diagonal) :	6,5" (16,5 cm)
Rapport de contraste :	60
Consommation :	< 10 W
Luminosité :	280 cd/m ²
Reproduction de l'image :	Système TFT Active Matrix
Résolution (pixels) :	1200 (H) x 234 (L) = 280.800 pixels
Surface d'écran visible :	142,80 (L) x 87,70 (H) mm
Angle de vue :	de gauche à droite : 60°, du haut : 60°, du bas : 30°
Dimensions totales écran :	176,0 (L) x 122 (H) x 26,7 (P) mm
Poids de l'écran :	< 400 g

Beispielanschluss mit verschiedenen Komponenten /
Connection example with various components



Anschlusskabel/Additional Cables:

- ① RCA-Cable 7 607 885 093 (1,3m)
7 607 886 093 (5m)
- ② RCA-Y-Cable 7 607 001 507
- ③ C1-4x Cinch 7 607 893 093 (0,35m)
- ④ AUX 2-in 7 607 001 508

Service-Nummern / Service numbers / Numéros du service après-vente / Numeri del servizio di assistenza / Servicenummers / Telefonnummer för service / Números de servicio / Número de serviço / Servicenumre

Country:	Phone:	Fax:	WWW:
Germany	(D) 0180-5000225	05121-49 4002	http://www.blaupunkt.com
Austria	(A) 01-610 390	01-610 393 91	
Belgium	(B) 02-525 5454	02-525 5263	
Denmark	(DK) 44 898 360	44-898 644	
Finland	(FIN) 09-435 991	09-435 99236	
France	(F) 01-4010 7007	01-4010 7320	
Great Britain	(GB) 01-89583 8880	01-89583 8394	
Greece	(GR) 210 57 85 350	210 57 69 473	
Ireland	(IRL) 01-4149400	01-4598830	
Italy	(I) 02-369 6331	02-369 6464	
Luxembourg	(L) 40 4078	40 2085	
Netherlands	(NL) 023-565 6348	023-565 6331	
Norway	(N) 66-817 000	66-817 157	
Portugal	(P) 01-2185 00144	01-2185 11111	
Spain	(E) 902-120234	916-467952	
Sweden	(S) 08-7501500	08-7501810	
Switzerland	(CH) 01-8471644	01-8471650	
Czech. Rep.	(CZ) 02-6130 0441	02-6130 0514	
Hungary	(H) 01-333 9575	01-324 8756	
Poland	(PL) 0800-118922	022-8771260	
Turkey	(TR) 0212-3350677	0212-3460040	
USA	(USA) 800-2662528	708-6817188	
Brasil (Mercosur)	(BR) +55-19 3745 2769	+55-19 3745 2773	
Malaysia (Asia Pacific)	(MAL) +604-6382 474	+604-6413 640	

Blaupunkt GmbH

