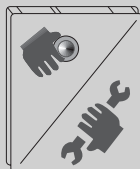


IVTV-03

7 607 004 574



www.blaupunkt.com

TABLE DES MATIÈRES

Consignes de sécurité	25
Recyclage et récupération	25
Remarques Installation et Fonctionnement	26
Branchement du tuner.....	26
Télécommande	27
Fonctions	28
Canaux TV câble	29
Détection du signal d'entrée	29
Connexions possibles.....	30
Sortie AV.....	30
Installation (d'antenne).....	31
Système d'antenne Diversity	31
Circuit protecteur	33
Accessoires.....	34
Caractéristiques techniques ...	34
Signal type	134
Tableau des fréquences pour la télévision câble	136

Nous vous remercions d'avoir porté votre choix sur un produit Blaupunkt et nous sommes sûrs que ce produit vous donnera toute satisfaction.

Avant la première mise en service, lisez attentivement le présent mode d'emploi.

Les rédacteurs de Blaupunkt s'efforcent constamment de rédiger les modes d'emploi de la manière la plus claire et la plus compréhensible. Si vous avez toutefois des questions concernant l'utilisation de l'appareil, n'hésitez pas à contacter votre revendeur ou le service d'assistance téléphonique de votre pays. Les numéros de téléphone figurent au dos de cette brochure.

Nous offrons une garantie constructeur pour les produits achetés dans l'Union Européenne. Si vous souhaitez consulter les conditions de garantie, visitez notre site à l'adresse **www.blaupunkt.de** ou adressez-vous directement à :

Blaupunkt GmbH
Hotline
Robert-Bosch-Str. 200
D-31139 Hildesheim

⚠ Consignes de sécurité

Pour la durée du montage et du branchement, prière de respecter les consignes de sécurité suivantes :

- Débrancher le pôle (+) et (-) de la batterie.
- Respecter les consignes de sécurité du constructeur automobile pendant cette opération.
- Avant de percer les trous de fixation et de passage de câbles, s'assurer de pas endommager les câbles cachés, le réservoir et les conduites d'essence !

Recyclage et récupération

Ce produit est fabriqué à partir de matériaux qui peuvent être récupérés de manière respectueuse de l'environnement et recyclés dans les règles de l'art. Les produits en fin de vie doivent être collectés et séparés des autres déchets. Nous vous invitons à utiliser les programmes de récupération et de collecte mis en place pour recycler le produit.



REMARQUES INSTALLATION ET FONCTIONNEMENT

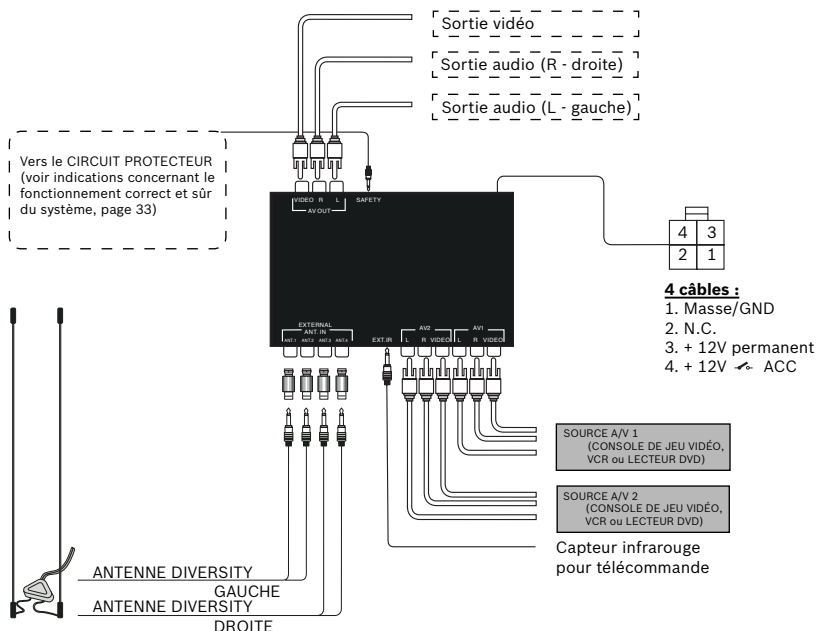
Remarques Installation et Fonctionnement

Branchement du tuner

- Installer d'abord le tuner à un endroit adéquat. S'assurer que l'appareil soit bien fixé et ne soit pas exposé à l'humidité ni à la saleté. Les câbles de raccordement doivent être posés de façon à ce que les passagers du véhicule ne puissent pas y rester accrochés et les arracher involontairement.
- Faire attention à ce que le tuner ne soit pas exposé directement aux sources de chaleur (chauffage, rayons du soleil par ex.) pour éviter toute perturbation éventuelle du fonctionnement due aux températures trop élevées.
- Effectuer toutes les connexions audio, vidéo et électriques du tuner (voir schéma de branchement à la page suivante) nécessaires à l'installation du système. Faire attention en positionnant le capteur infrarouge qu'il n'y ait aucun obstacle entre le capteur et l'emplacement habituel de la télécommande qui risquerait de perturber la transmission du signal.

Note :

La figure suivante montre toutes les connexions possibles du tuner. Votre système embarqué ne doit pas forcément correspondre.



Télécommande

TV/AV

Cette touche permet de sélectionner les entrées TV, CATV, AV 1, AV 2 disponibles.

Cette touche permet de sélectionner les entrées TV, CATV, AV 1, AV 2 disponibles.

DISP

Affichage de la norme TV et des informations de canal

MENU

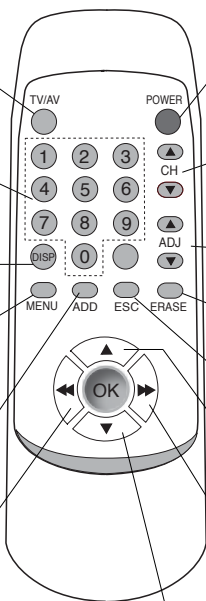
Affichage de la norme TV et des informations de canal

ADD

Sélection du menu de mémorisation de chaîne pour les touches de sélection de programme



Démarrer la recherche vers le canal précédent



POWER

Mise en marche de l'IVTV-03



CH sélection de canal



ADJ

réglage fin des chaînes

ERASE

Touche pour supprimer les présélections

ESC

Revenir sans mémoriser



Démarrer la recherche vers le canal suivant dans la liste des favoris



Démarrer la recherche vers le canal suivant



Démarrer la recherche vers le canal précédent dans la liste des favoris

FONCTIONS

Fonctions

POWER

Pour mettre en marche le tuner TV, appuyer sur POWER.

Pour mettre le tuner TV hors circuit, appuyer de nouveau sur la touche POWER.

TV/AV

La touche TV/AV permet de passer entre les options de canal et d'entrée TV, CATV, AV1 et AV2.

CH ▲/▼

Recherche de canaux ▲ > Presser une fois pour passer au canal suivant supérieur.

Recherche de canaux ▼ > Presser une fois pour passer au canal suivant inférieur.

ADJ ▲/▼

La syntonisation des chaînes > effectue un nouvel ajustement.

Cette fonction est nécessaire quand la chaîne recherchée est en dehors de la grille de fréquences standard.

ERASE

Touche de suppression des présélections

Sélectionner la présélection avec > appuyer sur la touche ERASE et valider avec OK.

ESC

Revenir au menu sans mémoriser ou en appuyant sur la touche Erase.

ADD

Sélection du menu de mémorisation de chaînes pour les touches de sélection de programmes

> Sélectionner le canal, appuyer sur la touche ADD, taper les chiffres de la présélection et valider avec OK.

MENU

Sélection du menu de la région >, appuyer brièvement sur la touche menu sélectionner la région avec PRG ▲/▼ et valider avec OK.

Sélection : PAL B/G, B/H, I, D/K, OFF; SECAM L, L', DK, BG

DISP

Affichage de la norme TV et des informations de canal.

Touches de sélection de canal 0 - 9

Touches de sélection de programme pour les favoris mémorisés. 15 présélections sont disponibles au total (01-15).

PRG ▲/▼

Recherche de canal Haut/Bas de favoris mémorisés.

◀◀ / ▶▶

Recherche de canal Haut/Bas

OK

Touche de validation pour les menus.

Détection du signal d'entrée

Le système tuner détecte automatiquement quand un signal est capté ou quand un signal ne peut être capté dans chaque mode d'entrée de signal. Si le signal n'est pas détecté, l'info « No Signal » (pas de signal) apparaît. Une info apparaît immédiatement à la réception d'un signal.

Système	TV	Câble TV (CATV)
PAL B/G	Canaux TV 2 ~ 69	Canaux TV câble 1 ~ 57
PAL B/H	Canaux TV 2 ~ 69	Canaux TV câble 1 ~ 57
PAL I	Canaux TV 12 ~ 69	Canaux TV câble 1 ~ 44
PAL D/K	Canaux TV 1 ~ 57	Canaux TV câble 1 ~ 63
PAL AUS	Canaux TV 00 ~ 69	Canaux TV câble
SECAM L	Canaux TV 21 ~ 61	Canaux TV câble 2 ~ 40
SECAM L'	Canaux TV 1 ~ 10	Canaux TV câble 2 ~ 40
SECAM DK	Canaux TV 21 - 60	Canaux TV câble 1
SECAM BG	Canaux TV 02 - 61	Canaux TV câble 2

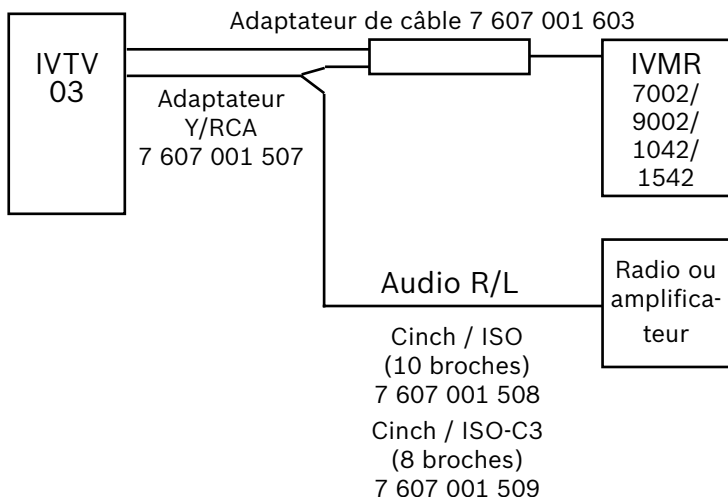
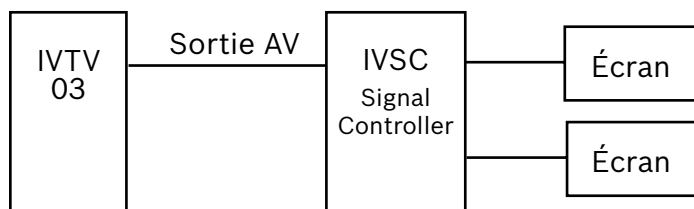
Entrée	Description
AV1	Entrée audio/vidéo externe 1
AV2	Entrée audio/vidéo externe 2

CONNEXIONS POSSIBLES

Sortie AV

Cette possibilité de connexion est utilisée pour transmettre directement le signal audio à l'autoradio. À cette fin, l'autoradio doit proposer une entrée AUX. La sortie vidéo sert à connecter des écrans vidéo supplémentaires et ne transmet que le signal vidéo.

Connexions possibles



Installation (d'antenne)

Système d'antenne Diversity

Le système d'antenne Diversity intégré au tuner a été élaboré spécialement pour les utilisations mobiles et assure une réception optimale du signal.

a. Installation

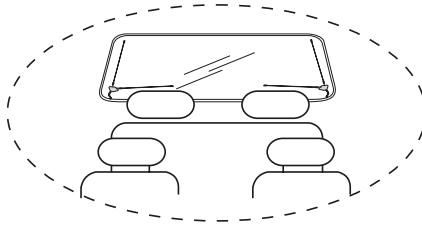
Enlever la protection du pied d'antenne et coller l'antenne à l'endroit prévu exempt de poussières et de graisses.

b. Réglage de l'orientation

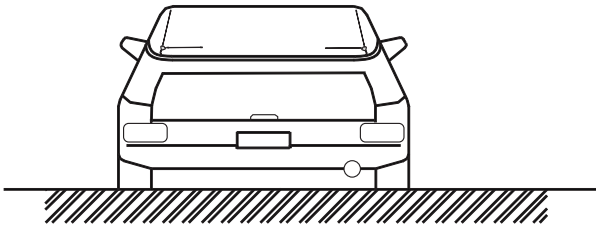
Pour bénéficier d'une réception de qualité optimale, orienter l'antenne de sorte qu'une tige soit à l'horizontale et l'autre à la verticale

c. Consignes de montage

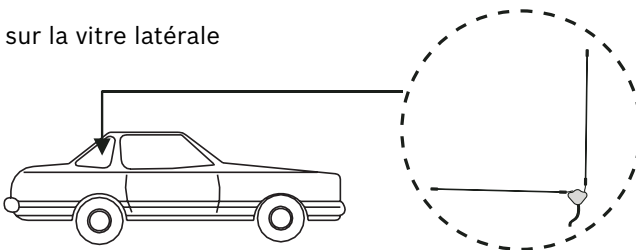
- Installation sur la lunette arrière



- Installation sur la lunette arrière



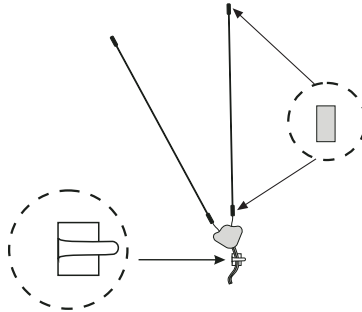
- Installation sur la vitre latérale



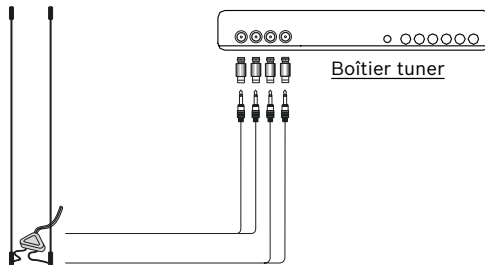
INSTALLATION

- Fixation de l'antenne

Les bandes adhésives fournies pour l'antenne atteignent leur adhérence optimale qu'au bout de 24 heures environ. Ne pas réutiliser les bandes adhésives une fois décollées de la vitre. Pour le remontage, il est possible de réutiliser la bande adhésive de remplacement fournie en la découpant en fonction au moyen d'un ciseau.



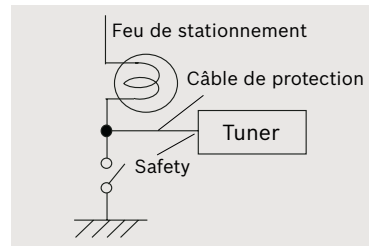
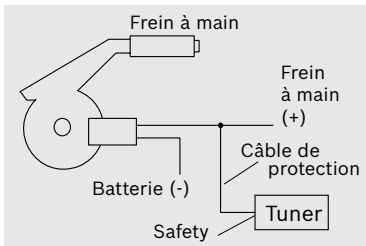
- Raccordement de l'antenne au boîtier tuner



Circuit protecteur

Le module tuner a été équipé d'un circuit protecteur afin d'assurer un fonctionnement TV optimal. Les composants d'accessoires fournies contiennent un câble de protection spécial. **Le système de sécurité étant correctement installé, le mode TV ne peut être activé que quand le frein à main est tiré.** Les schémas ci-dessous donnent des informations sur l'installation du système. Si vous avez besoin d'une aide supplémentaire, n'hésitez pas à contacter votre revendeur.

TV/AV-Auswahl	Fonction du circuit protecteur	
	Voiture roule	Voiture immobilisée
TV-IN	Écran « arrêt »	Écran « marche »
AV-IN	Écran « arrêt »	Écran « marche »



ACCESSOIRES ET CARACTERISTIQUES TECHNIQUES

Accessoires

Câble infrarouge	1
Câble AV	
Câble électrique	
Câble de protection	
Télécommande (pile fournie)	
Mode d'emploi	
Antenne	4
Adaptateur	

Caractéristiques techniques

Entrée AV	2 x AV cinch
Sortie AV	1 x AV cinch
Canal TV Voir	page 29
Dimensions (L x H x P)	182 x 27,4 x 134 mm
Poids	640 g
Système pris en charge	PAL BG, BH, I, DK, AUS; Secam BG, DK, L, L'
Coupe circuit enrobé de verre	3 ampères
Température de service	0° C à +60° C
Température de stockage	-20° C à +70° C
Tension de service	10 V à 16 V
Consommation en service	1 A (mode TV), 0,76 A (mode AV)
Consommation au repos	< 1 mA
Impédance entrée/sortie vidéo	75 ohms
Impédance entrée/sortie audio	620 ohms
Amplification entrée/sortie vidéo	0 dB / 75 ohms
Amplification entrée/sortie audio	0 dB / sans charge

Sous réserve de modifications !

SIGNAL TYPE

COUNTRY	SIGNAL TYPE		
ISLE OF MAN	PAL	GIBRALTAR	PAL B/G
NEPAL	B	GREECE	PAL B/G
BULGARIA	PAL	ICELAND	PAL B/G
IRAQ	PAL	ISRAEL	PAL B/G
SRI LANKA	PAL	ITALY	PAL B/G
AZORES	PAL B	KENYA	PAL B/G
BANGLADESH	PAL B	KUWAIT	PAL B/G
BRUNEI DARUSSALAM	PAL B	LEBANON	PAL B/G
COOK ISLANDS	PAL B	LIBYA	PAL B/G
EAST TIMOR	PAL B	LIECHTENSTEIN	PAL B/G
EASTER ISLAND	PAL B	NETHERLANDS	PAL B/G
ETHIOPIA	PAL B	NEW ZEALAND	PAL B/G
GAMBIA	PAL B	NIGERIA	PAL B/G
GREENLAND	PAL B	NORWAY	PAL B/G
INDIA	PAL B	OMAN	PAL B/G
INDONESIA	PAL B	PAPUA NEW GUINEA	PAL B/G
LAOS	PAL B	PORTUGAL	PAL B/G
MADEIRA	PAL B	SAO TOMÉ E PRINCIPE	PAL B/G
MALAYSIA	PAL B	SEYCHELLES	PAL B/G
MALDIVES	PAL B	SIERRA LEONE	PAL B/G
MALTA	PAL B	SINGAPORE	PAL B/G
MOZAMBIQUE	PAL B	SLOVAKIA	PAL B/G
NORFOLK ISLAND	PAL B	SOMALIA	PAL B/G
PAKISTAN	PAL B	SPAIN	PAL B/G
QATAR	PAL B	SWAZILAND	PAL B/G
SUDAN	PAL B	SWEDEN	PAL B/G
TANZANIA	PAL B	SWITZERLAND	PAL B/G
TURKEY	PAL B	UGANDA	PAL B/G
AFGHANISTAN	PAL B, SECAM B	UNITED ARAB EMIRATES	PAL B/G
ALBANIA	PAL B/G	YUGOSLAVIA	PAL B/G
ALGERIA	PAL B/G	ZAMBIA	PAL B/G
AUSTRALIA	PAL B/G	ZIMBABWE	PAL B/G
AUSTRIA	PAL B/G	JORDAN	PAL B/G
BAHRAIN	PAL B/G	CZECH REPUBLIC	PAL B/G (cable), PAL D/K (broad- cast)
CAMEROON	PAL B/G	CAMBODIA	PAL B/G
CANARY ISLANDS	PAL B/G	EGYPT	PAL B/G, SECAM B/G
CYPRUS	PAL B/G	LITHUANIA	PAL B/G, SECAM D/K
DENMARK	PAL B/G	LATVIA	PAL B/G, SECAM D/K
ESTONIA	PAL B/G		
FINLAND	PAL B/G		
GERMANY	PAL B/G		
GHANA	PAL B/G		

COUNTRY	SIGNAL TYPE		
LUXEMBOURG SECAM L	PAL B/G,	AZERBAIJAN	SECAM D/K
BELGIUM	PAL B/H	BELARUS	SECAM D/K
BOSNIA/HERZEGOVINA	PAL B/H	GEORGIA	SECAM D/K
CROATIA	PAL B/H	KAZAKHSTAN	SECAM D/K
LIBERIA	PAL B/H	KYRGYZ REPUBLIC	SECAM D/K
MACEDONIA	PAL B/H	MOLDOVA (MOLDAVIA)	SECAM D/K
SLOVENIA	PAL B/H	RUSSIA	SECAM D/K
THAILAND	PAL B/M	TAJIKISTAN	SECAM D/K
YEMEN	PAL B	TURKMENISTAN	SECAM D/K
CHINA (PEOPLE'S REPUBLIC)	PAL D	UKRAINE	SECAM D/K
ROMANIA	PAL D/G	UZBEKISTAN	SECAM D/K
POLAND	PAL D/K	FRANCE (FRENCH FORCES TV)	SECAM G
ANGOLA	PAL I	BENIN	SECAM K
FALKLAND ISLANDS (LAS MALVINAS)	PAL I	BURKINA FASO	SECAM K
HONG KONG	PAL I	BURUNDI	SECAM K
IRELAND, REPUBLIC OF	PAL I	CENTRAL AFRICAN REPUBLIC	SECAM K
MACAU	PAL I	CONGO (PEOPLE'S REPUBLIC)	SECAM K
NAMIBIA	PAL I	CONGO, DEM. REP. (ZAIRE)	SECAM K
SOUTH AFRICA	PAL I	DJIBOUTI	SECAM K
UNITED KINGDOM	PAL I	GABON	SECAM K
GUINEA	PAL K	GAUDELOUPE	SECAM K
LESOTHO	PAL K	GUIANA (FRENCH)	SECAM K
HUNGARY	PAL K/K	MADAGASCAR	SECAM K
HAITI	SECAM	MALI	SECAM K
TAHITI	SECAM	MARTINIQUE	SECAM K
EQUITORIAL GUINEA	SECAM B	MAYOTTE	SECAM K
MAURITANIA	SECAM B	NEW CALEDONIA	SECAM K
MAURITIUS	SECAM B	NIGER	SECAM K
MOROCCO	SECAM B	POLYNESIA (FRENCH)	SECAM K
SYRIA	SECAM B, PAL G	REUNION	SECAM K
IRAN	SECAM B/G	ST. PIERRE ET MIQUELON	SECAM K
TUNISIA	SECAM B/G	SENEGAL	SECAM K
SAUDI ARABIA	SECAM B/ G, PAL B	TOGO	SECAM K
CHAD	SECAM D	WALLIS & FUTUNA	SECAM K
MONGOLIA	SECAM D	BOTSWANA	SECAM K, PAL I
KOREA (NORTH)	SECAM D, PAL D/K	COTE D'IVOIRE (IVORY COAST)	SECAM K/D
ARMENIA	SECAM D/K	FRANCE	SECAM L
		MONACO	SECAM L, PAL G

FREQUENCY TABLE FOR CABLE TV

PAL B/G

Index	Channel No.	Freq. (MHz)	Index	Channel No.	Freq. (MHz)	Index	Channel No.	Freq. (MHz)
1	E2	48.25	41	S25	335.25	22	S19	287.25
2	E3	55.25	42	S26	343.25	23	S20	294.25
3	E4	62.25	43	S27	351.25	24	S21	303.25
4	X	69.25	44	S28	359.25	25	S22	311.25
5	Y	76.25	45	S29	367.25	26	S23	319.25
6	Z	83.25	46	S30	375.25	27	S24	327.25
7	Z+1	90.25	47	S31	383.25	28	S25	335.25
8	Z+2	97.25	48	S32	391.25	29	S26	343.25
9	S1	105.25	49	S33	399.25	30	S27	351.25
10	S2	112.25	50	S34	407.25	31	S28	359.25
11	S3	119.25	51	S35	415.25	32	S29	367.25
12	S4	126.25	52	S36	423.25	33	S30	375.25
13	S5	133.25	53	S37	431.25	34	S31	383.25
14	S6	140.25	54	S38	439.25	35	S32	391.25
15	S7	147.25	55	S39	447.25	36	S33	399.25
16	S8	154.25	56	S40	455.25	37	S34	407.25
17	S9	161.25	57	S41	463.25	38	S35	415.25
18	S10	168.25				39	S36	423.25
19	E5	175.25				40	S37	431.25
20	E6	182.25				41	S38	439.25
21	E7	189.25				42	S39	447.25
22	E8	196.25				43	S40	455.25
23	E9	203.25				44	S41	463.25
24	E10	210.25						
25	E11	217.25						
26	E12	224.25						
27	S11	231.25						
28	S12	238.25						
29	S13	245.25						
30	S14	252.25						
31	S15	259.25						
32	S16	266.25						
33	S17	273.25						
34	S18	280.25						
35	S19	287.25						
36	S20	294.25						
37	S21	303.25						
38	S22	311.25						
39	S23	319.25						
40	S24	327.25						

PAL I

Index	Channel No.	Freq. (MHz)
1	S01	69.25
2	S02	76.25
3	S03	83.25
4	S1	105.25
5	S2	112.25
6	S3	119.25
7	S4	126.25
8	S5	133.25
9	S6	140.25
10	S7	147.25
11	S8	154.25
12	S9	161.25
13	S10	168.25
14	S11	231.25
15	S12	238.25
16	S13	245.25
17	S14	252.25
18	S15	259.25
19	S16	266.25
20	S17	273.25
21	S18	280.25

PAL D/K (China)

Index	Channel No.	Freq. (MHz)
1	DS-1	49.75
2	DS-2	57.75
3	DS-3	65.75
4	DS-4	77.25
5	DS-5	85.25
6	Z-1	112.25
7	Z-2	120.25
8	Z-3	128.25
9	Z-4	136.25
10	Z-5	144.25
11	Z-6	152.25
12	Z-7	160.25
13	DS-6	168.25
14	DS-7	176.25
15	DS-8	184.25

FREQUENCY TABLE FOR CABLE TV

16	DS-9	192.25	60	DS-23	551.25	36	SC-26	411.25
17	DS-10	200.25	61	DS-24	559.25	37	SC-27	423.25
18	DS-11	208.25	62	DS-25	567.25	38	SC-28	435.25
19	DS-12	216.25	63	DS-26	575.25	39	SC-29	447.25
20	Z-8	224.25				40	SC-30	459.25

21	Z-9	232.25
22	Z-10	240.25
23	Z-11	248.25
24	Z-12	256.25
25	Z-13	264.25
26	Z-14	272.25
27	Z-15	280.25
28	Z-16	288.25
29	Z-17	296.25
30	Z-18	304.25
31	Z-19	312.25
32	Z-20	320.25
33	Z-21	328.25
34	Z-22	336.25
35	Z-23	344.25
36	Z-24	352.25
37	Z-25	360.25
38	Z-26	368.25
39	Z-27	376.25
40	Z-28	384.25
41	Z-29	392.25
42	Z-30	400.25
43	Z-31	408.25
44	Z-32	416.25
45	Z-33	424.25
46	Z-34	432.25
47	Z-35	440.25
48	Z-36	448.25
49	Z-37	456.25
50	DS-13	471.25
51	DS-14	479.25
52	DS-15	487.25
53	DS-16	495.25
54	DS-17	503.25
55	DS-18	511.25
56	DS-19	519.25
57	DS-20	527.25
58	DS-21	535.25
59	DS-22	543.25

SECAM L, SECAM L'

Index	Channel No.	Freq. (MHz)
2	2	55.75
3	3	60.5
4	4	63.75
11	SC-1	120
12	SC-2	128
13	SC-3	136
14	SC-4	144
15	SC-5	152
16	SC-6	160
17	SC-7	168
5	5	176
6	6	184
7	7	192
8	8	200
9	9	208
10	10	216
18	SC-8	224
19	SC-9	232
20	SC-10	240
21	SC-11	248
22	SC-12	256
23	SC-13	264
24	SC-14	272
25	SC-15	280
26	SC-16	288
27	SC-17	303.25
28	SC-18	315.25
29	SC-19	327.25
30	SC-20	339.25
31	SC-21	351.25
32	SC-22	363.25
33	SC-23	375.25
34	SC-24	387.25
35	SC-25	399.25

**Service-Nummern / Service numbers / Numéros du service après-vente /
Numeri del servizio di assistenza / Servicenummers / Telefonnummer für
service / Números de servicio / Números de serviço / Servicenumre /
Numery serwisowe / Servisní čísla / Servisné čísla**

Country:		Phone:	Fax:
Germany	(D)	0180-5000225	05121-49 4002
Austria	(A)	01-610 39 0	01-610 393 91
Belgium	(B)	02-525 5444	02-525 5263
Denmark	(DK)	44 898 360	44-898 644
Finland	(FIN)	09-435 991	09-435 99236
France	(F)	01-4010 7007	01-4010 7320
Great Britain	(GB)	01-89583 8880	01-89583 8394
Greece	(GR)	210 94 27 337	210 94 12 711
Ireland	(IRL)	01-46 66 700	01-46 66 706
Italy	(I)	02-369 6331	02-369 6464
Luxembourg	(L)	40 4078	40 2085
Netherlands	(NL)	0800 400 1010	0800 400 1040
Norway	(N)	66-817 000	66-817 157
Portugal	(P)	2185 00144	2185 00165
Spain	(E)	902 52 77 70	91 410 4078
Sweden	(S)	08-750 18 50	08-750 18 10
Switzerland	(CH)	01-8471644	01-8471650
Czech Rep.	(CZ)	02-6130 0446	02-6130 0514
Hungary	(H)	76 511 803	76 511 809
Poland	(PL)	0800-118922	022-8771260
Turkey	(TR)	0212-335 06 71	0212-3460040
USA	(USA)	800-950-2528	708-6817188
Brasil (Mercosur)	(BR)	0800 7045446	+55-19 3745 2773
Malaysia (Asia Pacific)	(MAL)	+604-6382 474	+604-6413 640

Blaupunkt GmbH
Robert-Bosch-Str. 200
D-31139 Hildesheim