

TV-MONITOR wide vision

Kezelési útmutató

TravelPilot DX



Tartalomjegyzék

Tartalomjegyzék	2
Biztonsági tudnivalók	4
A távirányító elemeinek behelyezése és cseréje	4
A monitor beállításai	5
A monitor felnyitása	5
A monitor lezárása	5
A készülék be- és kikapcsolása	5
A monitor képének váltása	5
Tv-/videó ábrázolásiüzemmód-váltás	5
AV kimenő kép váltása	6
A képernyőbeállító menü hívása	6
A monitor képének kikapcsolása	6
Átkapcsolás a műsorforrás-választó menüre ..	6
A képernyő hátterének módosítása	6
A hangerő beállítása	6
A monitor alapbeállításai	7
A monitor pozíciójának beállítása	7
A monitor automatikus felnyitása és lezárása [AUTO OPEN-CLOSE]	7
Átkapcsolás a képmínőség beállítására	7
Kilépés az alapbeállítások menüjéből	7
A képmínőség beállítása	7
A tompítási funkció be- és kikapcsolása	7
Átkapcsolás a monitorpozíció beállítására	7
Kilépés az alapbeállítások menüjéből	7
Rendszerbeállítások	8
Menü képernyő	8
A műsorforrás-választó menü hívása	8
A setup menü hívása	8
Az audio setup menü hívása	8
Választható műsorforrások hívása	8
Kilépés a műsorforrás-választó menüből	8
Alapbeállítások	8
A rendszer menü hívása	8
A TV menü hívása	8
Az RDS menü hívása	8
Az óra menü hívása	8
A billentyűzet menü hívása	8
A kódvédelmi menü hívása	8
Kilépés az alapbeállítások menüjéből	8
Rendszerbeállítási funkciók (1)	9
Az AV bemenet beállítása [AV-IN]	9
Az AV kimenet beállítása [AV-OUT]	9
A beépített hangszóró üzemmódjainak beállítása [SP MODE]	9
A beépített hangszóró szintjének beállítása [SP LEVEL]	9
A rendszerbeállítási funkciók (2) hívása	9
Kilépés a menüből	9
Rendszerbeállítási funkciók (2)	9
Az automatikus szövegátfutási funkció beállítása [SCROLL]	9
A billentyűnyomás-érzékelő hang beállítása [BEEP]	9
A képernyő-megjelenítő funkció beállítása [ON SCREEN]	9
A rendszerbeállítási funkciók (1) hívása	9
Kilépés a menüből	9
Tv-tartomány	10
Sávválasztás	10
Televíziós tartomány választása	10
Kilépés a tv-tartomány beállító menüből	10
Óra	10
Az automatikus időbeállítás be- és kikapcsolása [SYNC]	10
A pontos idő manuális beállítása [CLOCK] ..	10
Kilépés az órabeállító menüből	10
Biztonsági kód	11
Kódadó (Mask Key)	11
Kilépés a biztonsági kód menüből	11
Billentyűzetbeállító képernyő	12
Az érintési pozíció beállítása	12
Az RDS-beállító képernyő	12
Hírek automatikus beolvasása időzítési funkcióval [NEWS]	12
Alternatív frekvencia [AF]	13
Regionális funkció [REG]	13
Közlekedési adók automatikus keresése [ATPS]	13
Kilépés az RDS menü képernyőről	13
Audio menü	14
Audio menü (1)	14
Balance és fader szintek beállítása [BAL/FAD]	14
A mély hangok szintjének beállítása [BASS]	14
A magas hangok szintjének beállítása [TREBLE]	14
Az Audio menü (2) hívása	14
Audio menü (2)	14
A fiziológiai hangerő-szabályozás (loudness) be- és kikapcsolása [LOUD]	14
Az előerősítő-kimenet beállítása [PREOUT] ..	14
Az elülső és a hátulsó kimenet felüláteresztő szűrőjének beállítása [HP-F] [HP-R]	14
A fader-független bemeneti szint beállítása [NF-LV]	14
Visszalépés az Audio menü (1)-re	14
Kilépés az Audio menüből	14
TV menü	15
TV menü (1)	15
Sávválasztás	15
A képjelbemenetek kiválasztása	15
Csatornák kiválasztása	15
Tv-adók programozható tárolója	15
Programozott tv-adó hívása	15
A TV menü (2) hívása	15
A következő műsorforrás menü hívása	15

Tartalomjegyzék

Az előző műsorforrás menü hívása	15	A teljes CD megismétlése	22
Kilépés a TV menüből	15	Zeneszám automatikus bejátszása	22
TV menü (2)	16	CD automatikus bejátszása	23
Automatikus beírás a tárolóba	16	Véletlen sorrendű lejátszás	23
Hangolási üzemmód választása	16	A betöltött CD-k véletlen sorrendű lejátszása	23
A tv-adók listamenüjének hívása	16	A CD-váltó menü (2) beállítása	23
A tv-adók névmenüjének hívása	16	A következő műsorforrás menü hívása	23
Visszalépés a TV menü (1)-re	16	Az előző műsorforrás menü hívása	23
A frekvenciatartomány-lista kiválasztása	16	A menü képernyő átkapcsolása	23
A tv-adók listaképernyője	16	CD-váltó menü (2)	24
A tv-adók választéka	16	CD vagy zeneszám nevének kiválasztása	24
Visszalépés a műsorforrás menüre	16	Manuális átfutás	24
Csatornaválasztás a tv-képernyőn	17	CD-k időkijelzésének kiválasztása	24
URH/AM tuner menü	18	Váltás a CD-tartalomjegyzék képernyőre	24
Tuner menü (1)	18	Váltás a névbeíró képernyőre	24
Sávválasztás	18	Visszalépés a CD-váltó menü (1)-re	24
Hangolás	18	Váltás a CD-listára	24
Programozott állomások tárolója	18	CD-tartalomjegyzék képernyő	25
Programozott állomás behívása	18	A CD-k kiválasztása	25
Átkapcsolás a PTY menüre	18	CD-kijelzés váltása	25
Átkapcsolás a Tuner menü (2)-re	18	Visszalépés a műsorforrás-választó menüre	25
A következő műsorforrás menü hívása	18	Névadás menü	25
Az előző műsorforrás menü hívása	18	Névbeíró képernyő	25
A menü képernyő átkapcsolása	18	Adónév programozása (SNPS) és CD-név programozása (DNPS)	25
Tuner menü (2)	19	A távirányító működése	26
Automatikus beírás a tárolóba	19	Az alapvető műsorforrások vezérlési funkciói	26
Monó vételi üzemmód be- és kikapcsolása	19	Képernyővezérlő funkciók	26
Hangolási üzemmód választása	19	Tv-vezérlő funkciók	27
Helyi adó keresési művelet be- és kikapcsolása	19	Tuner funkciók	27
Közlekedési információ	20	CD-vezérlő funkciók	27
Közlekedési hírbemondások hangerejének programozása	20	Beszerezés	28
Műsортípus menü (PTY)	21	Tartozékok	28
A PTY képernyőszöveg átkapcsolása	21	A monitoregység beszerelése	29
A műsортípus meghatározása	21	A készülék kivétele	30
Állomáskeresés indítása meghatározott műsorfajtan belül	21	A hálózati kábel bekötése	31
Kilépés a műsортípus menüből	21	Az antennaegység bekötése és beszerelése	32
CD-váltó menü	22	Hibakeresés	33
CD-váltó menü (1) (Főmenü)	22	Műszaki adatok	35
A lejátszás szüneteltetése és folytatása	22		
Meghatározott zeneszám keresése	22		
Gyors keresés előre és hátra	22		
Meghatározott CD keresése	22		
Zeneszám megismétlése	22		

A jelen útmutatóban szereplő ábrák csak magyarázó rendeltetésűek.

A tényleges képernyőtartalmak és a tényleges formai kialakítás eltérhetnek az itt ábrázolttól.

Biztonsági tudnivalók

▲ Figyelem!

A tűzkárok és a személyi sérülések elkerülése érdekében tartsa be az alábbi előírásokat:

- A szállítási készletben mellékelt tartó profilokkal biztonságosan rögzítse a készüléket a gépkocsiban, hogy baleset esetén ne szabaduljon el.
- A tápfeszültség-, a tárolóvédő és a földelő kábel beszerelése során nagy terhelhetőségű és kimondottan a gépkocsikhoz ajánlott kábeleket használjon, amelyek érkeresztmetszete legalább 0,75 mm² (AWG 18).
- Ügyeljen arra, hogy semmilyen fémtárgy (pénzérme, tű, szerszámok stb.) ne kerülhessen a készülék belsejébe és ott ne okozhasson rövidzárlatot.
- Ha szokatlan szagot vagy füstképződést észlel, azonnal kapcsolja ki a készüléket és keressen fel egy Blaupunkt szakszervizt.
- A készülék üveg alkatrészeket is tartalmaz, amelyek ütközés vagy ütés esetén megsérülhetnek.
- Ha az LCD képernyő ütközés vagy ütés következtében elreped vagy eltörik, kerülje el az esetlegesen kifolyó kristályfolyadék megérintését. Ez a folyadék káros lehet az egészségre.

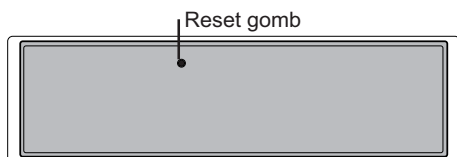
▲ Figyelem!

Hogy készüléke mindig kifogástalanul működjön, tartsa be az alábbi óvatossági rendszabályokat:

- A készüléket kizárólag 12 volt egyenfeszültségről működtesse úgy, hogy a negatív pólus van a testre kötve.
- Ne vegye le a készülékház borítólemezeit.
- Óvja a készüléket a közvetlen napsugárzástól, a túl magas hőmérséklettől, a nedvességtől, a fröccsenő víztől és a portól.
- A mozgatható kezelőegység (távírányító) precíziós részegység, amely érzékeny elektronikus áramköröket tartalmaz. Ezért különös gondossággal kezelje azt.
- Biztosítékcseréje esetén ügyeljen arra, hogy az új biztosíték paraméterei megegyezzenek a készüléken feltüntetett adatokkal. Az eltérő értékű biztosítékok hibás működést okozhatnak, vagy a készülék meghibásodását idézhetik elő.
- Biztosítékcseréje esetén először bontsa a kábeles összeköttetéseket, hogy elkerülje a rövidzárlatot.
- A beszereléshez kizárólag a szállítási készletben mellékelt csavarokat használja. A túl hosszú vagy túl vastag csavaroktól a készülék megsérülhet.
- Menet közben nincs lehetőség a tv vagy a videó működtetésére. Ha tv- vagy videóműsort kíván nézni, akkor parkolja le a gépkocsit biztonságos helyen és használja a rögzítőféket.

Megjegyzések

- Ha a készülék telepítése során problémák merülnek fel, akkor konzultáljon az illetékes Blaupunkt szakkereskedővel.
- Ha a készülék hibásan működik, akkor először nyomja meg a Reset gombot. Ha a hibás működés így sem szűnik meg, akkor forduljon az illetékes Blaupunkt szakkereskedőhöz.



Kódadó (Mask Key)

Ha már átírta a biztonsági kódot a készülékbe, akkor a telepítés után való leválasztását követően a kódot ismét át kell írni. Ez a funkció a lopástól védi meg a készüléket.

Ha nem történik meg a biztonsági kód ismételt átírása, akkor a monitor – kikapcsolt gyújtás esetén is! – ismét felnyílik.

▲ Figyelem!

Ne vesztse el a kódadóját (Mask Key)!

Ha a monitor le volt választva a gépkocsi tápfeszültségéről, és a biztonsági kódvédelmet aktiválta, akkor csak a kódadó (Mask Key) biztonsági kódjával lehet ismét üzembe helyezni.

A kódadóra (Mask Key) a gépkocsi javítóműhelyben való tartózkodását követően is szükség van.

Megjegyzés

Ha olyan terméket küld be hozzánk, amelyben a biztonsági kódvédelmet aktiválta, akkor feltétlenül mellékelje hozzá a kódadót (Mask Key) is.

Tisztítás

Ha az előlap elszennyeződik, akkor kapcsolja ki a készüléket és tisztítsa meg az előlapot száraz, puha törlőkendővel.

▲ Figyelem!

Ne használjon ehhez semmilyen higítót, alkoholt vagy egyéb oldószert, mert ezek megsérthetik a felületet, és feloldhatják a készüléken található feliratokat.

A képernyő fényereje alacsony hőmérsékleten

Ha a készülék hőmérséklete csökken, pl. télen, akkor a folyékony kristályos képernyő sötétebbé válik, mint egyébként. A monitor bizonyos időn keresztül történő működését követően visszatér szokásos fényerejére.

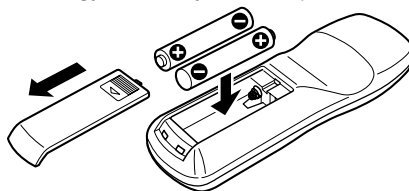
A távirányító elemeinek behelyezése és cseréje

▲ Figyelem!

A távirányítót ne helyezze a műszerfalra.

Elemek behelyezése és cseréje

- 1 Két „AAA” típusú elemet használjon.
A fedőlemeznek az ábrán látható módon való eltávolításához a rovátkolt részt nyomja le kissé, és közben húzza maga felé.
- 2 Helyezze be az új elemeket az ábrán látható módon, ügyelve a helyes + és – polarításra.



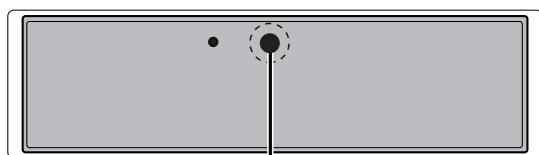
▲ Figyelem!

A használt elemeket ne a háztartási szemétygyűjtőbe dobja! Vigye azokat a szakkereskedőhöz vagy olyan gyűjtőhelyre, ahol biztosított a környezetet kímélő ártalmatlanításuk.

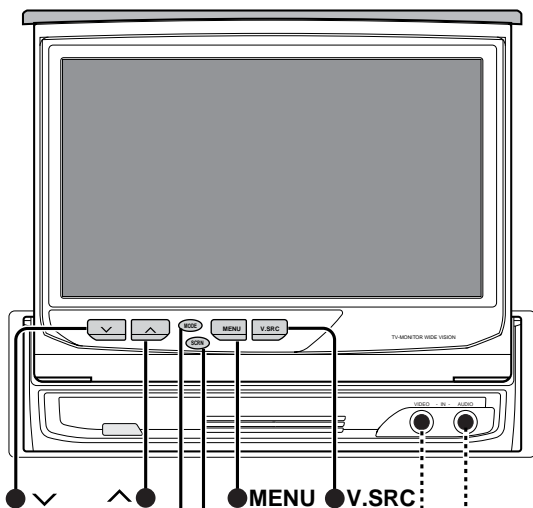
Megjegyzések

- A szállítási készletben mellékelt elemek csak a működés ellenőrzésére alkalmasak, ezért előfordulhat, hogy élettartamuk nagyon rövid.
- Ha a távirányító hatótávolsága csökken, akkor mindkét elemet cserélje ki új elemmel.

A monitor beállításai



● OPEN/CLOSE

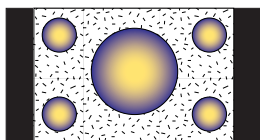


● MODE ● SCRN

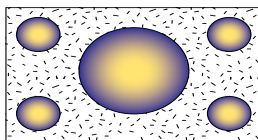
Kép (Video) bemeneti aljzat (AV-IN 2)
(Ø 3,5 dugaszaljzat)

Hang (Audio) bemeneti aljzat (AV-IN 1)
(Ø 3,5 sztereó)

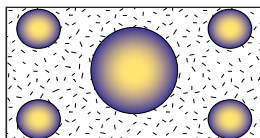
Normál üzemmód



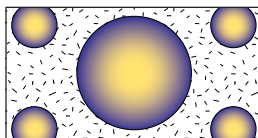
Teljes üzemmód



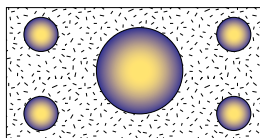
Pontos üzemmód



Zoom üzemmód



Mozi üzemmód



A monitor felnyitása

- 1 Húzza be a gépkocsi kézfékét.
- 2 Nyomja meg az OPEN/CLOSE gombot. A monitor felnyílik.

⚠ Figyelem!

A monitor felnyitását a sebességváltó kar esetleg zavarhatja. Ha ez így van, akkor a monitor felnyitása előtt mozdítsa el a sebességváltó kart (ezt nagyon óvatosan tegye). **(Ha a monitor akadályba ütközik a felnyitás során, akkor önműködően visszahúzódik.)**

Megjegyzések

- Ha a kézfék karja nincs behúzva, akkor a monitort nem lehet felnyitni.
- Az a pozíció, amelybe a monitor a bekapcsolást követően kitolódik, valamint a rálátás szöge beállítható (lásd a 7. oldalon).

A monitor lezárása

Nyomja meg az OPEN/CLOSE gombot. A monitor lezáródik.

Megjegyzés

- A monitor csak a kézfék behúzását követően zárható le.

A készülék be- és kikapcsolása

Tartsa nyomva az OPEN/CLOSE gombot legalább 1 másodpercig. A készülék kikapcsol.

A monitor ismételt bekapcsolásához nyomja meg az OPEN/CLOSE gombot.

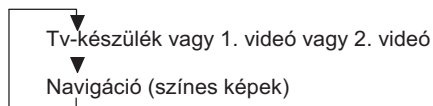
Megjegyzés

- Ekkor a monitor nem húzódik vissza a helyére.

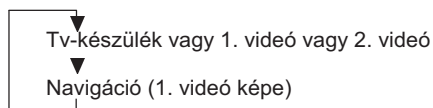
A monitor képének váltása

A V.SRC gomb minden egymást követő megnyomására a monitor képe az alábbi ciklus szerint változik:

AV IN beállítás „VD” közben (9. oldal)



AV IN beállítás „NAV” közben (9. oldal)



Megjegyzés

Ha az „IN-OUT” kapcsoló „OUT” pozícióban van, akkor a Video 1 bemenetet nem lehet kiválasztani (31. oldal).

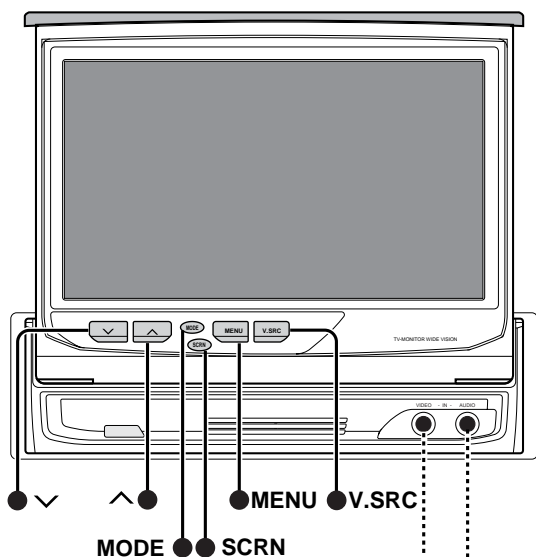
⚠ Figyelem!

Miközben a gépkocsi mozog, nincs lehetőség televíziós adások vagy videoműsorok nézésére. Ha tv- vagy videoműsört kíván nézni, akkor parkolja le a gépkocsit biztonságos helyen és használja a rögzítőféket.

Tv-/videó ábrázolási üzemmód-váltás

A MODE gomb minden egymást követő megnyomására az ábrázolási üzemmód ciklikusan vált Teljes (FULL), Zoom (ZOOM), Pontos (JUST), Mozi (CINEMA) és Normál (NORMAL) sorrendben.

A monitor beállításai

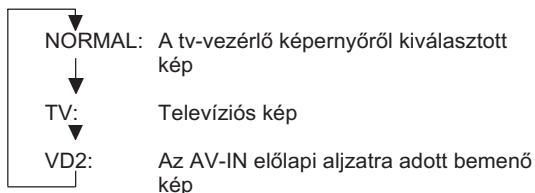


Kép (Video) bemeneti aljzat (AV-IN 2)
(Ø 3,5 dugaszaljzat)

Hang (Audio) bemeneti aljzat (AV-IN 2)
(Ø 3,5 sztereó)

AV kimenő kép váltása

Ha a V.SRC gombot egymás után többször legalább 1 másodpercig nyomva tartja, akkor az AV kimenő kép az alábbi módon vált ciklikusan:



Megjegyzés

A beállításra csak akkor van lehetőség, ha az „IN-OUT” kapcsoló „OUT” pozícióba van állítva (31. oldal).

A képernyőbeállító menü hívása

A képernyőbeállító menü hívásához nyomja meg az SCR gombot.

A monitor képének kikapcsolása

Ha a monitor képét ki kívánja kapcsolni, akkor tartsa nyomva az SCR gombot legalább 2 másodpercig.

Megjegyzés

Ha az SCR, MENU, MODE vagy V.SRC gombok bármelyikét megnyomja, akkor a kép ismét megjelenik.

Átkapcsolás a műsorforrás-választó menüre

Nyomja meg a MENU gombot, megjelenik a műsorforrás-választó menü.

A képernyő háttérének módosítása

A MENU gomb minden megnyomásakor lehetőség van a menü képernyő háttérének és a műsorforrás kiválasztó képernyőjének 5 különböző minta közül való kiválasztására.

A hangerő beállítása

Ha a rendszerhez nem csatlakozik FM-AM TUNER wide vision készülék:

A beépített hangszóró hangerejének növeléséhez nyomja meg a ▲ gombot.

A beépített hangszóró hangerejének csökkentéséhez nyomja meg a ▼ gombot.

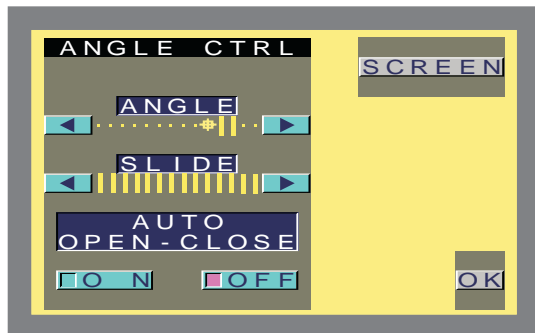
Ha a rendszerhez FM-AM TUNER wide vision készülék csatlakozik:

Az FM-AM TUNER wide vision hangerejének növeléséhez nyomja meg a ▲ gombot.

A FM-AM TUNER wide vision hangerejének csökkentéséhez nyomja meg a ▼ gombot.

A monitor alapbeállításai

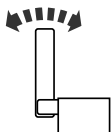
A monitor pozíciójának beállítása



Dőlésszög [ANGLE]

Ha a monitort egy fokozattal hátra kívánja dönteni, érintse meg a [▶] mezőt.

Ha a monitort egy fokozattal előre kívánja dönteni, érintse meg a [◀] mezőt.



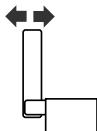
Megjegyzés

A dőlésszöget 9 fokozatban lehet beállítani.

Kitolási pozíció [SLIDE]

Ha a monitort egy fokozattal előbbre kívánja kitolni, érintse meg a [▶] mezőt.

Ha a monitort egy fokozattal hátrább kívánja kitolni, érintse meg a [◀] mezőt.



Megjegyzés

A kitolási pozíciót 3 fokozatban lehet beállítani.

A monitor automatikus felnyitása és lezárása [AUTO OPEN-CLOSE]

A funkció be-, illetve kikapcsolásához érintse meg az [ON], illetve az [OFF] mezőt.

■ **ON:** A monitor felnyitása és lezárása a gyújtás be-, illetve kikapcsolásával.

■ **OFF:** A monitor felnyitása és lezárása a távirányító OPEN/CLOSE gombjával.

Megjegyzés

Ha a monitor a felnyitás során akadályozza a sebességváltó kar vagy a gépkocsi más alkatrészének működtetését, válassza az „OFF” lehetőséget.

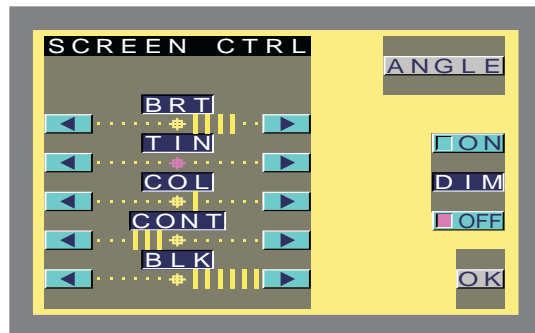
Átkapcsolás a képminőség beállítására

Érintse meg a [SCREEN] mezőt. Megjelenik a képminőség-beállító menü.

Kilépés az alapbeállítások menüjéből

Érintse meg az [OK] mezőt.

A képminőség beállítása



Fényerő [BRT]

Ha világosabb képernyőt szeretne, érintse meg a [▶] mezőt.

Ha sötétebb képernyőt szeretne, érintse meg a [◀] mezőt.

Színkeverési arány [TIN]

Ha több zöldet szeretne, érintse meg a [▶] mezőt.

Ha több vöröset szeretne, érintse meg a [◀] mezőt.

Szintelitetség [COL]

Ha telítettebb színeket szeretne, érintse meg a [▶] mezőt.

Ha mattabb színeket szeretne, érintse meg a [◀] mezőt.

Kontraszt [CONT]

Ha gyengébb kontrasztot szeretne, érintse meg a [▶] mezőt.

Ha erősebb kontrasztot szeretne, érintse meg a [◀] mezőt.

Feketesint [BLK]

Ha kevesebb feketét szeretne, érintse meg a [▶] mezőt.

Ha több feketét szeretne, érintse meg a [◀] mezőt.

Megjegyzések

- A [COL] és a [TIN] értékeket a navigációs képernyőre és a grafikus képernyőre (hang műsorforrás vezérlése stb.) nem lehet beállítani.
- A [TIN] érték PAL/SECAM üzemben nem állítható be.
- A képminőség külön-külön beállítható nappali és éjszakai üzemre.

A tompítási funkció be- és kikapcsolása

A funkció be-, illetve kikapcsolásához érintse meg az [ON], illetve az [OFF] mezőt.

■ **ON:** Kapcsolja be a fényszórót [ON], majd váltson át éjszakai képernyőre.

■ **OFF:** Tartsa meg a bekapcsolt éjszakai képernyőt.

Megjegyzés

Az éjszakai üzemű képminőség beállításakor kapcsolja be ezt a funkciót és a fényszórót is [ON].

Átkapcsolás a monitorpozíció beállítására

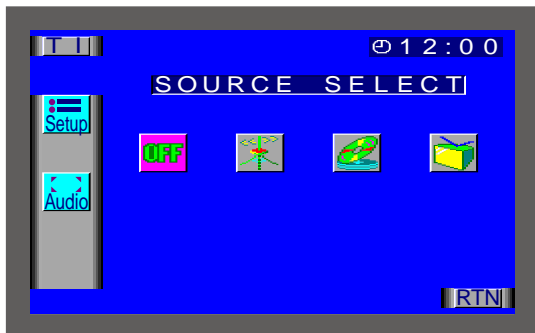
Érintse meg az [ANGLE] mezőt. Megjelenik a monitorpozíció-beállító menü.

Kilépés az alapbeállítások menüjéből

Érintse meg az [OK] mezőt.

Rendszerbeállítások

Menü képernyő



A műsorforrás-választó menü hívása

- 1 Nyomja meg a MENU gombot. Megjelenik a legutóbb beállított menü.
- 2 A műsorforrás-választó menü hívásához érintse meg a [MENU] mezőt.

A setup menü hívása

A setup menübe való belépéshez érintse meg a [Setup] mezőt.

Az audio setup menü hívása

(Csak az FM-AM TUNER wide vision készülékkel összekapcsolva lehetséges.)

Az audio setup (hangjellemző-beállító) menübe (14. oldal) való belépéshez érintse meg az [Audio] mezőt.

Választható műsorforrások hívása

A műsorforrások közötti átkapcsoláshoz a képernyőn meg kell érinteni a megfelelő szimbólumot.

A következő műsorforrások lehetségesek:



A tuner (rádióvevő) menü (18. oldal) hívásához ezt a szimbólumot kell megérinteni.



A CD-váltó menü (22. oldal) hívásához ezt a szimbólumot kell megérinteni.



A TV menü (15. oldal) hívásához ezt a szimbólumot kell megérinteni.



A készenléti üzemmód hívásához ezt a szimbólumot kell megérinteni.

A pillanatnyilag megjelölt műsorforrás aktív állapotát a megfelelő szimbólum rózsaszínű színezése jelzi.

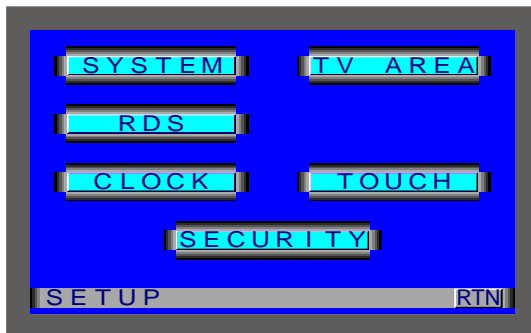
Megjegyzés

A tuner és a CD-váltó menü csak akkor hívható, ha a megfelelő készülékek csatlakoztatva vannak.

Kilépés a műsorforrás-választó menüből

A műsorforrás-választó menüből való kilépéshez érintse meg az [RTN] mezőt.

Alapbeállítások



A rendszer menü hívása

A rendszerbeállítások elvégzéséhez szükséges menü hívásához érintse meg a [SYSTEM] mezőt.

A TV menü hívása

A tv-beállítások elvégzéséhez szükséges menü (10. oldal) hívásához érintse meg a [TV AREA] mezőt.

Az RDS menü hívása

Az RDS beállítások elvégzéséhez szükséges menü (12. oldal) hívásához érintse meg az [RDS] mezőt.

Az óra menü hívása

Az órával kapcsolatos beállítások elvégzéséhez szükséges menü (10. oldal) hívásához érintse meg a [CLOCK] mezőt.

A billentyűzet menü hívása

A billentyűzettel kapcsolatos beállítások elvégzéséhez szükséges menü (12. oldal) hívásához érintse meg a [TOUCH] mezőt.

A kódvédelmi menü hívása

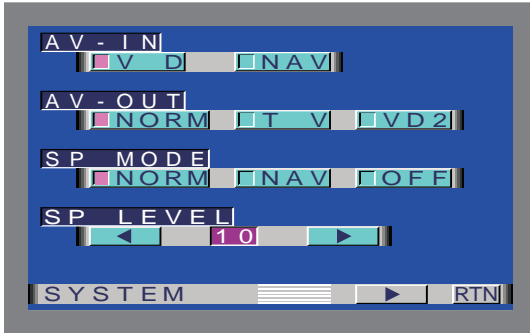
A kódvédelmi menü (11. oldal) hívásához tartsa az ujját a [SECURITY] mezőn legalább 2 másodpercig.

Kilépés az alapbeállítások menüjéből

Az alapbeállítások menüjéből való kilépéshez érintse meg az [RTN] mezőt.

Rendszerbeállítások

Rendszerbeállítási funkciók (1)



Az AV bemenet beállítása [AV-IN]

Az AV IN 1 csatlakozó bemeneti beállításának videó és navigációs üzemmódba közötti váltás céljából érintse meg a [VD], illetve a [NAV] mezőt.

- **VD:** A videó üzemmód beállítása
- **NAV:** A navigációs üzemmód beállítása

Megjegyzések

- Ha a készülék „IN-OUT” kapcsolója „OUT” pozícióra van állítva, akkor a képernyőn semmi sem látható (31. oldal).
- Ha az AV IN bemenetre egy navigációs egység csatlakozik, akkor győződjön meg arról, hogy [NAV] üzemmódba van állítva.

Az AV kimenet beállítása [AV-OUT]

Érintse meg a [NORM], a [TV] vagy a [VD2] mezőt. Hatására az AV kimeneti csatlakozón a kép az alábbi módon vált át:

- **NORM:** A tv-vezérlő képernyőről vett kép
- **TV:** Televíziós kép
- **VD2:** Az előlapi AV IN bemenő aljzatra adott kép

Megjegyzés

Ha a készülék „IN-OUT” kapcsolója „IN” pozícióra van állítva, akkor ez a menüpont nem jelenik meg (31. oldal).

A beépített hangszóró üzemmódjainak beállítása [SP MODE]

- **NORM:** A monitorábrát kísérő hang
- **NAV:** A navigációt kísérő hang
- **OFF:** A beépített hangszóró kikapcsolása

A beépített hangszóró szintjének beállítása [SP LEVEL]

A hangerő növeléséhez érintse meg a [►] mezőt. A hangerő csökkentéséhez érintse meg a [◀] mezőt.

Ha az „SP MODE” menüpont „OFF” értékre van állítva, akkor ez a menüpont nem jelenik meg.

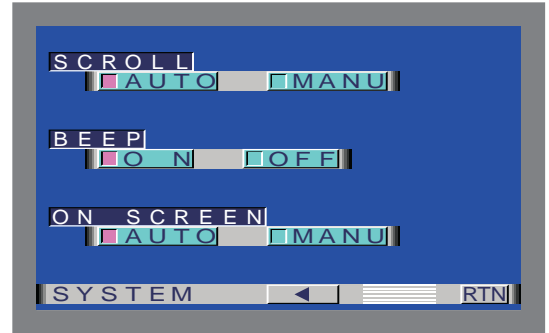
A rendszerbeállítási funkciók (2) hívása

A rendszerbeállítási funkciók (2) hívásához érintse meg a [►] mezőt.

Kilépés a menüből

A rendszerbeállítási menübe való visszalépéshez érintse meg az [RTN] mezőt.

Rendszerbeállítási funkciók (2)



Az automatikus szövegátfutási funkció beállítása [SCROLL]

Ez a funkció lehetővé teszi szövegek villanófényű jellegű átfutását és a teljes szöveg megjelenítését a képernyőn. Lehetőség van a manuális és az automatikus átfutás közötti váltásra.

A szövegeknek a képernyőn való automatikus és manuális átfutása közötti átkapcsolás céljából érintse meg az [AUTO], illetve a [MANU] mezőt.

- **AUTO:** Automatikus átfutás
- **MANU:** Manuális átfutás

A billentyűnyomás-érzékelő hang beállítása [BEEP]

A funkció be-, illetve kikapcsolásához érintse meg az [ON], illetve az [OFF] mezőt.

- **ON:** A billentyűnyomás-érzékelő hang bekapcsolva
- **OFF:** A billentyűnyomás-érzékelő hang kikapcsolva

A képernyő-megjelenítő funkció beállítása [ON SCREEN]

A funkció automatikus, illetve manuális aktiválása közötti átkapcsolás céljából érintse meg az [AUTO], illetve a [MANU] mezőt.

- **AUTO:** Ha megnyomnak egy gombot az alapegységen vagy a távirányítón, vagy ha CD-zeneszám váltás van, akkor rövid időre megjelenik a képernyőn a műsorforrás-vezérlő információ.
- **MANU:** Ha egy tv- vagy videokép megjelenítése közben megérintik a képernyő alján a középső mezőt, akkor rövid időre megjelenik a képernyőn a műsorforrás-vezérlő információ.

A rendszerbeállítási funkciók (1) hívása

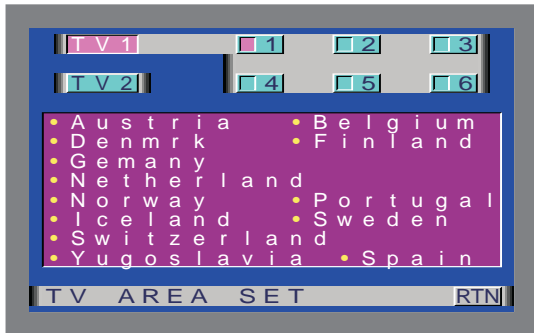
A rendszerbeállítási funkciók (1) hívásához érintse meg a [◀] mezőt.

Kilépés a menüből

A rendszerbeállítási menübe való visszalépéshez érintse meg az [RTN] mezőt.

Rendszerbeállítások

Tv-tartomány



Sávválasztás

Érintse meg a [TV 1] vagy a [TV 2] mezőt. Hatására a televíziós frekvenciataromány átvált TV 1 és TV 2 között.

Televíziós tartomány választása

Válassza ki a képátviteli frekvenciatarományt.

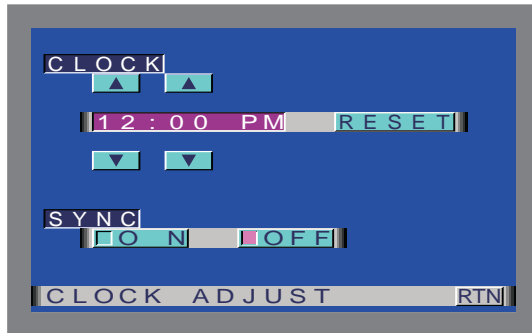
Ehhez a vételi helyszín országától függően az [1] és a [6] közötti mezők egyikét kell megérintenie:

■ 1 (A1)	Ausztria Belgium Dánia Finnország Hollandia Izland Jugoszlávia Magyarország Németország Norvégia Portugália Spanyolország Svájc Svédország	PAL-B/G
■ 2 (A2)	Albánia Olaszország	
■ 3 (A3)	Írország Nagy-Britannia	PAL-I
■ 4 (A4)	Franciaország	SECAM-I
■ 5 (A5)	Bulgária Cseh Köztársaság Lengyelország Oroszország Románia Szlovák Köztársaság	SECAM-D/K
■ 6 (A6)	Görögország	SECAM-B/G

Kilépés a tv-tartomány beállító menüből

A menüből való kilépéshez érintse meg az [RTN] mezőt.

Óra



Az automatikus időbeállítás be- és kikapcsolása [SYNC]

Az automatikus időkorrekciós funkció lehetővé teszi a pontos idő automatikus beállítását egy RDS jeleket sugárzó rádióadó RDS szinkron időjeleinek segítségével. Ehhez az RDS kód több percen keresztül történő vétele szükséges. Ha az automatikus időkorrekció ki van kapcsolva, akkor a pontos idő manuálisan állítható be.

A funkció be-, illetve kikapcsolásához érintse meg az [ON], illetve az [OFF] mezőt.

■ **ON:** Hangoljon rá 3 vagy 4 percre egy RDS rádióadóra. Megtörténik az aktuális helyi pontos idő beállítása.

■ **OFF:** Manuális beállítás.

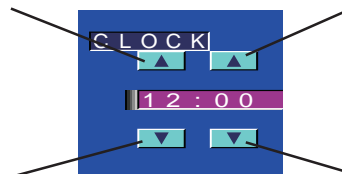
Megjegyzés

Ha a készülék nem a pontos időt jelzi, akkor annak az lehet az oka, hogy a kiválasztott RDS rádióadó nem sugároz időjeleket. Ilyen esetben válasszon ki egy másik RDS rádióadót.

A pontos idő manuális beállítása [CLOCK]

Az óra előreállításához érintse meg a [▲] mezőt.

A perc előállításához érintse meg a [▲] mezőt.



Az óra visszaállításához érintse meg a [▼] mezőt.

A perc visszaállításához érintse meg a [▼] mezőt.

A perc beállítása „00”-ra:

A perc „00”-ra állításához érintse meg a [RESET] mezőt.

Megjegyzések

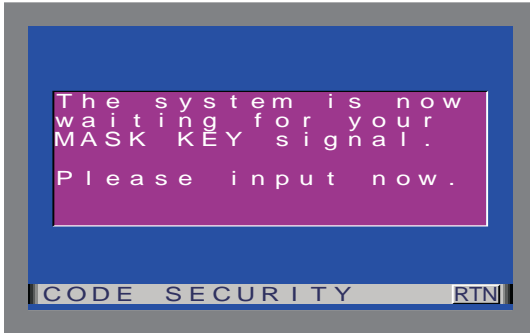
- Ha a [RESET] mező megérintésekor a perc értéke „30”-nál kevesebb, akkor a program lefelé kerekít; ha a perc értéke „30” vagy több, akkor a program felfelé kerekít.
- Ha a „SYNC” menüpont „ON” értékre van állítva, akkor a képernyőn semmi sem látható.

Kilépés az órabeállító menüből

A menüből való kilépéshez érintse meg az [RTN] mezőt.

Rendszerbeállítások

Biztonsági kód



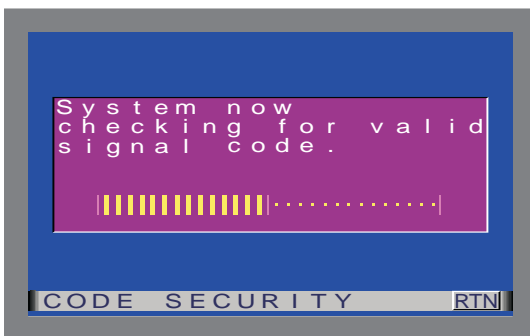
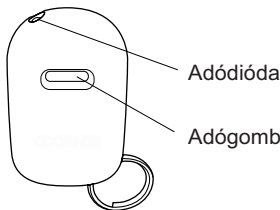
Kódadó (Mask Key)

Ha már beírta a biztonsági kódot a készülékbe, akkor a tápfeszültségről való leválasztást követően ismét be kell írnia a kódot.

A készülék első használata:

Ha ezt az eljárást nem hajtja végre, akkor a monitor – kikapcsolt gyújtás esetén is! – ismét felnyílik.

- 1 A kódadón (Mask Key) az adógombot mindaddig tartsa nyomva, amíg a képernyőn a félig végrehajtott átvitel szintkijelzése nem látható. Eközben a „System now checking for valid signal code” (A rendszer ellenőrzi a kódjel érvényességét) felirat látható.



Megjegyzés

- Amikor a biztonsági kód átvitelét hajtja végre, tartsa a kódadót (Mask Key) az infravörös jelző közelében.
- Ha a készülék nem a helyes biztonsági kódot veszi, akkor a képernyőn az alábbi szöveg íródik ki: „Code rejected. Please check Mask Key” (Kód elutasítva. Ellenőrizze a kódadót). Ilyen esetben ismételje meg a fenti 1. lépés alatti műveletet.

- 2 A kódadón (Mask Key) az adógombot mindaddig tartsa nyomva, amíg a képernyőn a teljesen végrehajtott átvitel szintkijelzése nem látható. Ekkor a képernyőn a „Code APPROVED” (Kód elfogadva) felirat jelenik meg, és aktiválódik a kódvédelmi funkció.



Ha megnyomja a Reset gombot, vagy ha kiveszi a telepet:

Ha a készüléket első ízben ismét bekapcsolja, akkor a következő felirat jelenik meg: „The system is now waiting for your MASK KEY signal. Please input now.” (A rendszer várja a kódadója jelét. Írja be most.) A kiírás azt jelzi, hogy a beállítási üzemmód aktív. Ismételje meg a fenti 1. és 2. lépést, és hajtja végre a jel átvitelét.

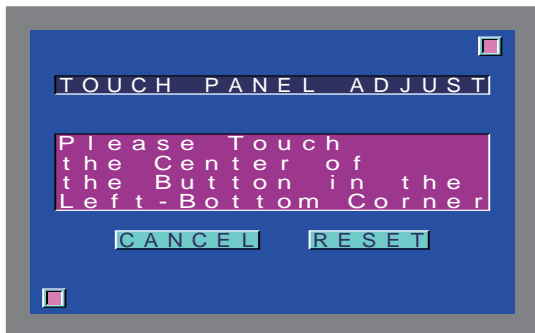
A készülék működése akkor indítható el ismét, ha a képernyőn a „Code APPROVED” (Kód elfogadva) kiírás jelenik meg.

Kilépés a biztonsági kód menüből

Az alapbeállítási menübe való visszalépéshez érintse meg az [RTN] mezőt.

Rendszerbeállítások

Billentyűzetbeállító képernyő



Az érintési pozíció beállítása

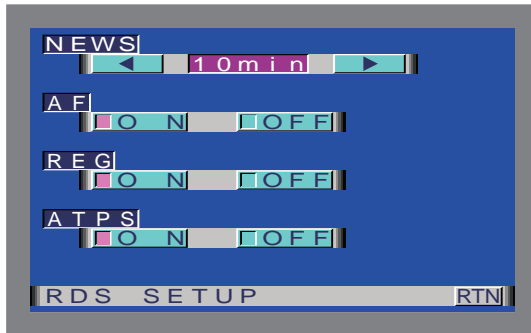
A képernyőre kiíródó útmutatásokat követve érintse meg pontosan a képernyő bal alsó és jobb felső mezőjét.

1. Érintse meg a képernyő bal alsó sarkában megjelenő mezőt. Hatására a mező eltűnik.
2. Most érintse meg a jobb felső mezőt. A beállítási művelet befejeződik, és ismét megjelenik a rendszerbeállító menü.

Megjegyzés

- Ha anélkül érinti meg a [CANCEL] mezőt, hogy előbb megérintette volna a bal alsó mezőt, akkor a beállítás befejeződik és ismét az a képernyő jelenik meg, amely a rendszerbeállító menüre való átváltás előtt aktív volt.
- Ha azt követően érinti meg a [CANCEL] mezőt, miután megérintette a bal alsó mezőt, akkor ismét megjelenik a bal alsó mező.
- Ha megérinti a [RESET] mezőt, akkor a beállítások visszaállnak a gyári alapbeállítási értékekre, és ismét a rendszerbeállító menü jelenik meg.

Az RDS-beállító képernyő



RDS (Radio Data System)

Az RDS a rádiótársaságoknak egy olyan szolgáltatása, amelynek keretében a rádióműsoron kívül további digitális adatokat is sugároznak. A tuner így például RDS rádióadók esetén a frekvencián kívül (pl. 99,2 MHz) az adó nevét is kiírja (pl. „WDR 2”). Az RDS (rádiós adatrendszer) rádióadók a rádióműsorokon kívül ugyanannak az adóláncnak az alternatív frekvenciaadatait (AF) is sugározzák. Ha Ön hosszú utakat tesz meg, akkor a készülék automatikusan átvált arra a frekvenciára, amellyel a behangolt rádióadót a legjobb minőségben veheti. Mivel a rádiótársaságok által sugárzott RDS jel az általuk sugárzott műsor összes AF frekvenciáját tartalmazza, a tuner adóváltás esetén a kiválasztott RDS adónak mindig arra a frekvenciájára hangolhat rá, amely a lehető legjobb vételi minőséget biztosítja. A készülék magától értetődően folyamatosan frissíti a tárolt állomások frekvenciáját.

EON (Enhanced Other Network)

Egy bizonyos adóláncon belül nem az összes adóállomás sugároz közlekedési híradásokat. Az EON funkció azonban lehetővé teszi, hogy ha Ön közlekedési híreket nem sugárzó adót (pl. NDR 3) hallgat, akkor is meghallgathassa az ugyanahhoz az adólánchoz tartozó, de közlekedési híreket is sugárzó adó (pl. NDR 2) közlekedési híradásait. Az RDS tuner ekkor automatikusan átkapcsol.

Riasztás

Ha egy RDS rádióadó természeti csapásra vagy súlyos balesetre figyelmeztet, vagy különösen fontos hírt sugároz, akkor az autórádió működése automatikusan megszakad és rááll ennek az adónak a vételére.

Hírek automatikus beolvasása időzítési funkcióval [NEWS]

A hírek automatikus beolvasásának funkciója lehetővé teszi a kiválasztott jelforrás vagy egy RDS rádióadó műsorának megszakítását, amint egy közlekedési adó híreket sugároz. Emellett egy időzítő automatika lehetővé teszi egy 10 és 90 perc közötti időintervallum beállítását, amelyen belül a beállított műsorokat a híreknek nem szabad megszakítaniuk. A PTY News Timeout funkció a hírek beolvasásának bekapcsolásakor automatikusan aktiválódik.

Rendszerbeállítások

A funkció beállításának módosítása:

Annyiszor érintse meg ismételten a [◀] vagy a [▶] mezőt, amíg meg nem jelenik a kívánt beállítás.

A [▶] megérintésével növelheti, a [◀] megérintésével pedig csökkentheti az időzítést.

OFF + 00 perc + 10 perc + 20 perc + 30 perc + 40 perc + 50 perc + 60 perc + 70 perc + 80 perc + 90 perc

Amikor Ön kiválasztja a hírekkel való megszakítás időzítési időtartamát, akkor a hírbeolvasási funkció aktíválódik és megjelenik a NEWS kiírás.

Ha a készülék beolvasandó hírt vesz, akkor a NEWS kiírás színe feketéről rózsaszínűre változik, és a vétel az előre beállított hangerővel történik meg.

Megjegyzések

- Ha Ön például 20 perces időintervallumot állított be, akkor a „PTY News Timeout” funkció az első híradás vételét követően 20 percre letiltja a hírek beolvasását.
Ha azonban megtartotta a gyári „OFF” beállítást, akkor a készülék azonnal megszakítja a zenei műsort, amint a hírek sugárzására sor kerül.
- Ez a funkció csak akkor választható ki aktiválásra, ha a kívánt rádióadó sugároz a híradásokhoz kapcsolódó PTY jeleket, vagy ha olyan EON hálózathoz tartozik, amely PTY jeleket sugároz.

Alternatív frekvencia [AF]

Rossz vételi minőség esetén automatikus átkapcsolás történik egy olyan másik frekvenciára, amely ugyanazon az RDS hálózaton belül ugyanazt a műsort jobb vételi minőséggel sugározza.

Ha az AF funkció be van kapcsolva, akkor megjelenik az AF kijelzés.

Az alternatív frekvencia funkció be- és kikapcsolása:

A funkció be-, illetve kikapcsolásához érintse meg az [ON], illetve az [OFF] mezőt.

■ **ON:** Az AF funkció be van kapcsolva.

■ **OFF:** Az AF funkció ki van kapcsolva.

Ha az RDS rendszer első próbálkozásra nem azonnal talál az adott műsort sugárzó és nagyobb térerővel vehető rádióadót, akkor előbb többször végigfut a teljes frekvenciatartományon, majd leállítja a keresést. Ilyen esetben kapcsolja ki az AF funkciót.

Regionális funkció [REG]

Kiválasztható, hogy kívánja-e egy adott régió belülről korlátozni azokat az RDS csatornákat, amelyeket az AF funkcióval egy meghatározott hálózaton belül venni kíván. Ha a regionális korlátozási funkció be van kapcsolva, akkor a régió korlátozása aktív, és megjelenik a REG kijelzés.

A regionális funkció be- és kikapcsolása:

A funkció be-, illetve kikapcsolásához érintse meg az [ON], illetve az [OFF] mezőt.

■ **ON:** A regionális korlátozási funkció be van kapcsolva.

■ **OFF:** A regionális korlátozási funkció ki van kapcsolva.

Megjegyzés

Esetenként előfordulhatnak eltérések, mivel egyes helyi adók meghatározott időpontokban regionális műsorokat sugároznak, vagy eltérő műsor-szerviz megnevezéseket használnak.

Közlekedési adók automatikus keresése [ATPS]

Ha a rádió vételi minősége gyengül, és Ön bekapcsolta a TI funkciót, akkor a tuner automatikusan megkeres egy másik, jobb minőségben vehető közlekedési rádióadót. A készülék újratelepítésekor a funkció aktiválva van.

A funkció be-, illetve kikapcsolásához érintse meg az [ON], illetve az [OFF] mezőt.

■ **ON:** Az AF funkció be van kapcsolva.

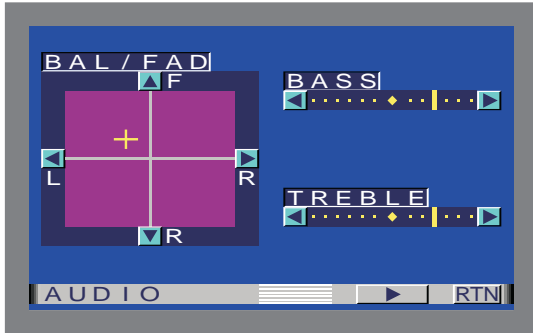
■ **OFF:** Az AF funkció ki van kapcsolva.

Kilépés az RDS menü képernyőről

A Setup menü képernyőre való visszalépéshez érintse meg az [RTN] mezőt.

Audio menü

Audio menü (1)



Balance és fader szintek beállítása [BAL/FAD]

A [◀](L) mező minden érintésére növekszik a bal oldali csatorna hangereje.

A [▶](R) mező minden érintésére növekszik a jobb oldali csatorna hangereje.

A [▲](F) mező minden érintésére növekszik az elülső hangszórók hangereje.

A [▼](R) mező minden érintésére növekszik a hátsó hangszórók hangereje.

A mély hangok szintjének beállítása [BASS]

A [▶] mező minden érintésére növekszik a mély hangok hangereje.

A [◀] mező minden érintésére csökken a mély hangok hangereje.

A magas hangok szintjének beállítása [TREBLE]

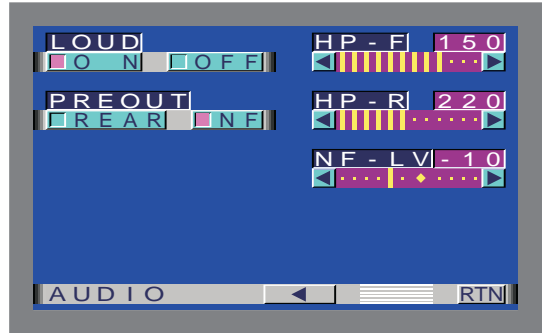
A [▶] mező minden érintésére növekszik a magas hangok hangereje.

A [◀] mező minden érintésére csökken a magas hangok hangereje.

Az Audio menü (2) hívása

Az Audio menü (2) hívásához érintse meg a [▶] mezőt.

Audio menü (2)



A fiziológiai hangerő-szabályozás (loudness) be- és kikapcsolása [LOUD]

Ez a funkció nagyobb hangerőre állítja a mély és a magas hangokat, ha a hangerő csökken.

Amikor a Loudness funkció aktív, a műsorforrás-vezérlő képernyőn a LOUD kijelzés látható.

A funkció be-, illetve kikapcsolásához érintse meg az [ON], illetve az [OFF] mezőt.

■ ON: A Loudness funkció be van kapcsolva.

■ OFF: A Loudness funkció ki van kapcsolva.

Az előerősítő-kimenet beállítása [PREOUT]

A fader-független előerősítő-kimenet, illetve a hátsó előerősítő-kimenet közötti váltáshoz érintse meg a [REAR], illetve az [NF] mezőt.

■ REAR: A hátsó előerősítő-kimenet beállítása.

■ NF: A fader-független előerősítő-kimenet beállítása.

Az elülső és a hátsó kimenet felülát-eresztő szűrőjének beállítása [HP-F] [HP-R]

A [◀], illetve a [▶] mező minden megérintésére lehetőség van az inaktíválható frekvenciák kiválasztására az alábbi módon:

OFF + 40 Hz + 60 Hz + 80 Hz + 100 Hz +
220 Hz + 180 Hz + 150 Hz + 120 Hz +

A fader-független bemeneti szint beállítása [NF-LV]

A [▶] mező minden megérintésére megnő a fader-független hangerő szintje.

A [◀] mező minden megérintésére csökken a fader-független hangerő szintje.

Visszalépés az Audio menü (1)-re

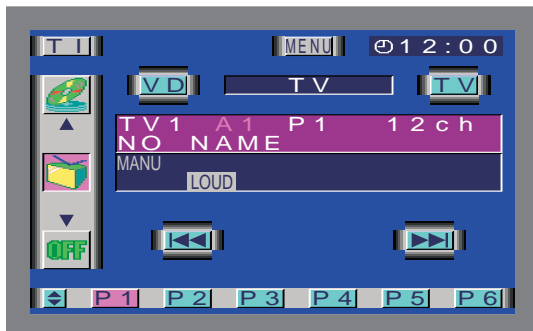
Az Audio menü (1)-re való visszalépéshez érintse meg a [◀] mezőt.

Kilépés az Audio menüből

A menü képernyőre való visszalépéshez érintse meg az [RTN] mezőt.

TV menü

TV menü (1)



Sávválasztás

A hullámsáv kiválasztásához érintse meg a [TV] mezőt. A [TV] mező minden megérintésére váltás történik a TV 1 és a TV 2 hullámsáv között.

A képjelbemenetek kiválasztása

A [VD] mező minden megérintésére váltás történik a Video 1 és a Video 2 képjelbemenet között.

Megjegyzés

Ha az „IN-OUT” kapcsoló „OUT” pozícióban van, akkor a Video 1 bemenetet nem lehet kiválasztani (32. oldal).

Csatornák kiválasztása

Hangolás automatikus kereséssel (AUTO1)

A nagyobb sorszámú csatornák kereséséhez érintse meg a [►►] mezőt.

A kisebb sorszámú csatornák kereséséhez érintse meg a [◀◀] mezőt.

Hangolás tárolt állomások keresésével (AUTO2)

A következő előre beprogramozott tv-adó (vagyis a következő nagyobb sorszámú tv-adó) kereséséhez érintse meg a [►►] mezőt.

A megelőző előre beprogramozott tv-adó (vagyis a következő kisebb sorszámú tv-adó) kereséséhez érintse meg a [◀◀] mezőt.

Manuális hangolás (MANU)

A csatorna sorszámának eggyel való növeléséhez érintse meg a [►►] mezőt.

A csatorna sorszámának eggyel való csökkentéséhez érintse meg a [◀◀] mezőt.

Tv-adók programozható tárolója

Tárolja el annak a tv-adónak a csatornáját, amelyet az előző lépésben behangolt. Ezt követően ez a tv-adó egy gombnyomással behívható.

- 1 Válassza ki azt a frekvenciatartományt, illetve tv-adót, amelyet tárolni (programozni) kíván.
- 2 Tartsa az ujját azon a programozható adószámon [P1] – [P6] mezőn legalább 2 másodpercig, amely alatt a kiválasztott tv-adót tárolni kívánja.

Megjegyzés

Mind a TV 1, mind a TV 2 tartományban 6–6 tv-adó tárolható.

Programozott tv-adó hívása

Ha be kíván hívni egy beprogramozott tv-adót, akkor érintse meg a megfelelő adószámon [P1] – [P6] mezőt. A képernyőn a behívott tv-adó sorszáma látható.

A TV menü (2) hívása

A TV menü (2)-re való átkapcsoláshoz érintse meg a [◆] mezőt.

A következő műsorforrás menü hívása

Ha a következő műsorforrás menüt kívánja hívni, akkor érintse meg a ▼ szimbólum alatti mezőt.

Az előző műsorforrás menü hívása

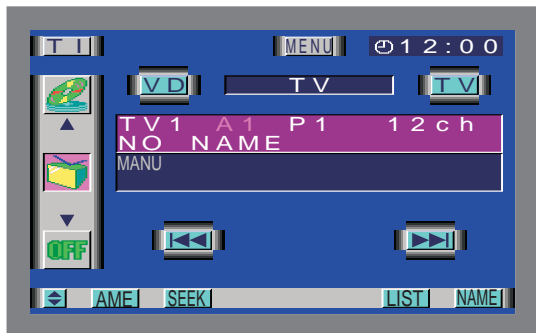
Ha az előző műsorforrás menüt kívánja hívni, akkor érintse meg a ▲ szimbólum feletti mezőt.

Kilépés a TV menüből

A TV menüből való kilépéshez érintse meg a [MENU] mezőt.

TV menü

TV menü (2)



Automatikus beírás a tárolóba

Lehetőség van a pillanatnyilag beállított frekvenciatartományon belül bármelyik vehető csatorna tárolására, majd később egy gombnyomással történő behívására. Ez a funkció akkor célszerű, ha Ön éppen utazik, és nem tudja, hogy mely tv-adók vehetők. Ilyen módon legfeljebb 6 tv-adó tárolható.

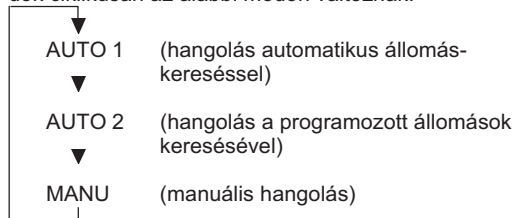
- 1 Válassza ki az automatikus tárolóba íráshoz használni kívánt frekvenciatartományt.
- 2 Érintse meg az [AME] mezőt. Hatására villog a [►►] és a [◀◀] mező.
- 3 Érintse meg a [►►] vagy a [◀◀] mezőt az automatikus tárolóba írás megindításához.

A képernyőn egymás után megjelennek a programozható állomássorszámok [P 1] és [P 6] között. Amikor egy meghatározott frekvenciatartományon belül minden kívánt tv-adót beírt a programozható tárolókba, vagy ha már nem maradt több üres programozható tároló, akkor az automatikus tárolóba írás befejeződik. A tuner a legutóbb vett tv-adó műsorát játssza.

Hangolási üzemmód választása

Háromféle hangolási üzemmód közül lehet választani: automatikus állomáskeresés, programozott állomások keresése és manuális hangolás. Ha az automatikus állomáskeresést választotta, akkor az „AUTO1” kiírás, ha pedig a programozott állomások keresését választotta, akkor az „AUTO2” kiírás jelenik meg.

A [SEEK] mező minden megérintésére az üzemmódok ciklikusan az alábbi módon változnak:



A tv-adók listamenüjének hívása

A tv-adók listáját tartalmazó menü hívásához érintse meg a [LIST] mezőt.

A tv-adók névmenüjének hívása

A tv-adók nevét tartalmazó menü (25. oldal) beállításához érintse meg a [NAME] mezőt.

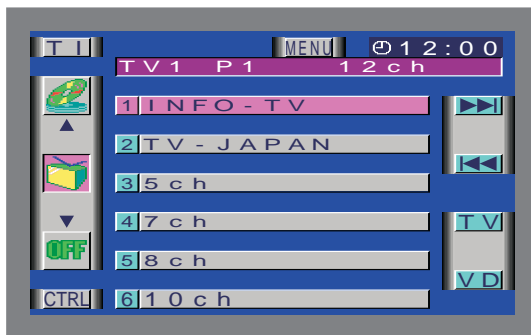
Megjegyzés

Amíg a rögzítőfék nincs behúzva, addig ez a funkció nem működtethető.

Visszalépés a TV menü (1)-re

A TV menü (1)-re való visszalépéshez érintse meg a [◀] mezőt.

A tv-adók listaképernyője



A frekvenciatartomány-lista kiválasztása

A [TV] mező minden megérintésére a lista TV1 és TV2 között átvált.

A tv-adók választéka

Érintse meg a listán a venni kívánt tv-adót, az adó sorszámát vagy az adó nevét. A képernyőn a behívott tv-adó sorszáma látható.

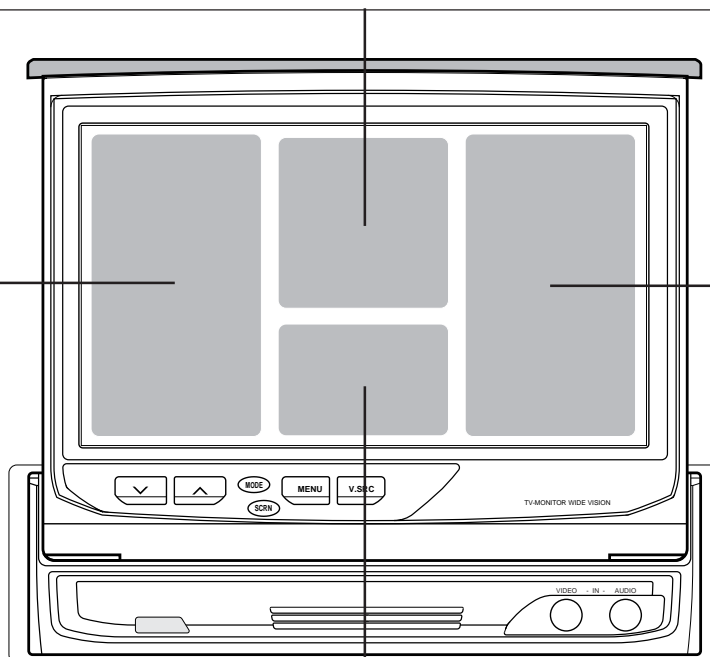
Visszalépés a műsorforrás menüre

A műsorforrás menüre való visszalépéshez érintse meg a [CTRL] mezőt.

TV menü

Csatornaválasztás a tv-képernyőn

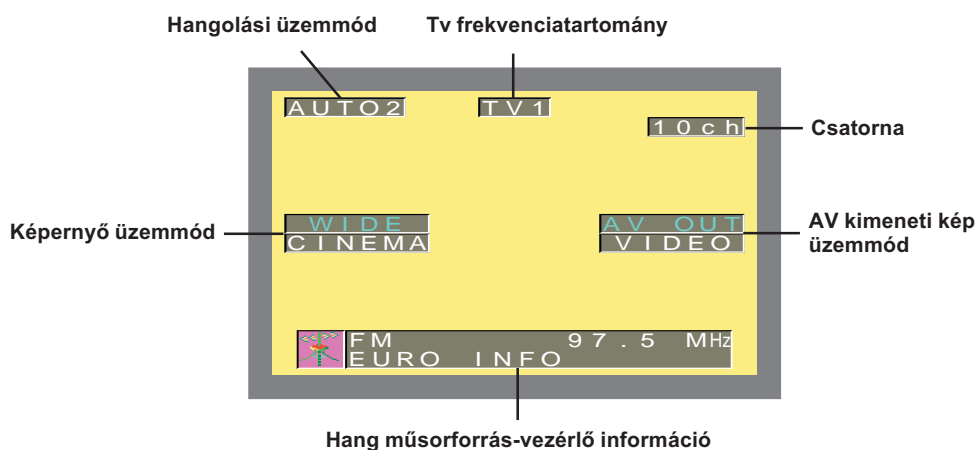
A TV1 és TV2 frekvenciatartomány közötti választáshoz érintse meg a képernyő felső részének közepét.



Kisebb sorszámú csatorna választásához érintse meg a képernyő bal oldali részét.

Nagyobb sorszámú csatorna választásához érintse meg a képernyő jobb oldali részét.

Ha megérinti a képernyő alsó részének közepét, miközben tv-műsort vagy videoműsort néz, akkor a képbe bevágásra kerülnek a hang műsorforrások, a képbeállítások, a videokimeneti beállítások stb. (megjelenítés a képernyőn). Ha a képernyő alsó részének közepét ismét megérinti, akkor ez a bevágott képtartalom ismét eltűnik.



URH/AM tuner menü

Tuner menü (1)



Sávválasztás

A hullámsáv kiválasztásához érintse meg az [FM] vagy az [AM] mezőt. Az [FM] mező minden érintésére a hullámsáv ciklikusan vált az FM1, az FM2 és az FM3 sáv között.

Ha a KH és HH hullámsávot kívánja kiválasztani, akkor érintse meg az [AM] mezőt.

Hangolás

Hangolás automatikus kereséssel (AUTO1)

A magasabb frekvenciák kereséséhez érintse meg a [►►] mezőt.

Az alacsonyabb frekvenciák kereséséhez érintse meg a [◀◀] mezőt.

Hangolás programozott állomáskereséssel (AUTO2)

Ha a következő (pl. a legközelebbi nagyobb sorszámú) beprogramozott rádióadóra kíván állni, akkor érintse meg a [►►] mezőt, ha pedig ha az előző (pl. a legközelebbi kisebb sorszámú) beprogramozott rádióadóra kíván állni, akkor érintse meg a [◀◀] mezőt.

Manuális hangolás (MANU)

A frekvencia egy lépéssel való növeléséhez érintse meg a [►►] mezőt.

A frekvencia egy lépéssel való csökkentéséhez érintse meg a [◀◀] mezőt.

Megjegyzés

Ha a készülék sztereó adást vesz, akkor a képernyőn megjelenik az ST kiírás.

Programozott állomások tárolója

Ha a kedvenc rádióállomásait egyszer beprogramozza, akkor azok bármikor egyetlen gombnyomással behívhatók.

- 1 Válassza ki azt a sávot és azt az állomást, amelyet be kíván programozni.
- 2 Tartsa az ujját legalább 2 másodpercig azon a programozható állomássorszám-mezőn [1] – [6], amelyen az állomást használni kívánja.

Megjegyzés

Az FM1, FM2, FM3 és az AM (KH és HH) sáv mindegyikében 6–6 állomás programozható be.

Programozott állomás behívása

Érintse meg a venni kívánt programozott állomáshoz tartozó [1] – [6] állomássorszámot. A képernyőn a behívott állomás sorszáma látható.

Átkapcsolás a PTY menüre

A PTY menü (21. oldal) hívásához érintse meg a [PTY] mezőt.

Átkapcsolás a Tuner menü (2)-re

A Tuner menü (2) hívásához érintse meg a [◆] mezőt.

A következő műsorforrás menü hívása

Ha a következő műsorforrás menüt kívánja hívni, akkor érintse meg a ▼ szimbólum alatti mezőt.

Az előző műsorforrás menü hívása

Ha az előző műsorforrás menüt kívánja hívni, akkor érintse meg a ▲ szimbólum feletti mezőt.

A menü képernyő átkapcsolása

A menü képernyő átkapcsolásához érintse meg a [MENU] mezőt.

URH/AM tuner menü

Tuner menü (2)



Automatikus beírás a tárolóba

Lehetőség van a pillanatnyilag beállított frekvenciatartományon belül bármelyik vehető frekvencia tárolására, majd később egy gombnyomással történő behívására. Ez a funkció akkor célszerű, ha Ön éppen utazik, és nem tudja, hogy mely rádióadók vehetők. Ilyen módon legfeljebb 6 frekvencia tárolható.

- 1 Válassza ki az automatikus tárolóba íráshoz használni kívánt frekvenciatartományt.
- 2 Érintse meg az [AME] mezőt. Hatására villog a [►►] és a [◀◀] mező.
- 3 Érintse meg a [►►] vagy a [◀◀] mezőt az automatikus tárolóba írás megindításához.

A képernyőn egymás után megjelennek a programozható állomássorszámok [P1] és [P6] között. Amikor egy meghatározott frekvenciatartományon belül minden kívánt rádióadót beírt a programozható tárolókba, vagy ha már nem maradt több üres programozható tároló, akkor az automatikus tárolóba írás befejeződik. A tuner a legutóbb vett rádióadó mősorát játssza.

Megjegyzések

- Ha az AF funkció be van kapcsolva, amikor éppen folyik az automatikus állomáskeresés, akkor csak az RDS rádióadók (vagyis az RDS jelet sugárzó adók) tárolása történik meg. Azok az RDS rádióadók, amelyek az FM1 sávban már be vannak programozva, másodszer nem programozhatók be az FM2 vagy az FM3 sávban.
- Ha a helyi adó keresési művelet be van kapcsolva, miközben az automatikus tárolóba írás működik, akkor a gyenge térerejű állomások nem programozhatók be.
- Ha a közlekedési híradások céljára az adóazonosítási funkció is aktiválva van, akkor csak a közlekedési híreket sugárzó helyi adók frekvenciái tárolódnak.

Monó vételi üzemmód be- és kikapcsolása

A monó vételi üzemmódra való átkapcsolás csökkenti a nagy távolságban működő adóállomások vételi zaját és ezzel javítja a vétel minőségét.

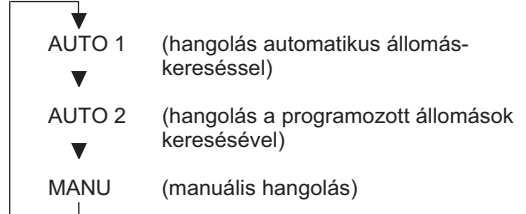
A monó vételi üzemmód be- és kikapcsolásához érintse meg a [MONO] mezőt.

Amikor a monó vételi üzemmód aktív, a képernyőn MONO kiírás látható.

Hangolási üzemmód választása

Háromféle hangolási üzemmód közül lehet választani: automatikus állomáskeresés, programozott állomások keresése és manuális hangolás. Ha az automatikus állomáskeresést választotta, akkor az „AUTO1” kiírás, ha pedig a programozott állomások keresését választotta, akkor az „AUTO2” kiírás jelenik meg.

A [SEEK] mező minden megérintésére az üzemmódok ciklikusan az alábbi módon változnak:



Helyi adó keresési művelet be- és kikapcsolása

Ha a helyi adó keresési művelet aktív, akkor az automatikus állomáskeresési művelet közben a program átugrik minden olyan állomásra, amely túlgyengén vehető.

A helyi adó keresési művelet be- és kikapcsolásához érintse meg a [LO.S] mezőt.

Amikor a helyi adó keresési művelet be van kapcsolva, a képernyőn LO.S kiírás látható.

URH/AM tuner menü

Közlekedési információ

A készülék alkalmas a közlekedési adóállomások közlekedési híradásainak vételére. Közlekedési hírek bemondása közben a zeneszámok lejátszása CD-váltó üzemmódban is megszakad.

A közlekedési hírek be- és kikapcsolása:

A funkció be-, illetve kikapcsolásához érintse meg a [TI] mezőt.

Amikor a funkció be van kapcsolva, a TI kijelzés világít.

Amikor CD-lemez lejátszása folyik, és egy adó közlekedési híreket sugároz, a CD lejátszása megszakad. Amikor a közlekedési híradás befejeződik, vagy ha rossz vételi minőség miatt a jel elvész, a CD lejátszása folytatódik.

Átkapcsolás egy másik közlekedési rádióadóra:

Érintse meg a [◀◀] / [▶▶] állomáskereső mezőt.

Megjegyzések

- CD lejátszása közben nincs lehetőség egy másik közlekedési rádióadóra való átkapcsolásra.
- Ha a beállított közlekedési rádióadó vett jele túl gyenge, akkor a tuner automatikusan megkeres egy másik közlekedési rádióadót.
- Ha olyan RDS rádióadót vesz a készülék, amely nem sugároz közlekedési híreket, de EON jelet igen, akkor is hallhatók a legfrissebb közlekedési hírek. Ilyen esetben ugyanis az autórádió-készülék közlekedési hírbemondás során automatikusan átkapcsol az aktuális adóláncon belül egy közlekedési híreket sugárzó állomásra.

Közlekedési hírbemondások hangerejének programozása

Beállítható az a hangerő, amellyel a közlekedési hírek és egyéb hangbemondások hallhatók.

- 1 Válassza ki azt az állomást, amelynek hangerejét be szeretné állítani.
- 2 Állítsa be a hangerőt a kívánt szintre.
- 3 Tartsa az ujját a [TI VOL] mezőn legalább 2 másodpercig.

Ezzel megtörtént a hangerő szintjének tárolása.

A közlekedési híradások ezután ezzel a beállított hangerővel hallhatók.

Megjegyzések

- Amikor a tuner működik, a hangerő ezzel a funkcióval nem csökkenthető. A hangerő csak akkor csökken, ha nagyobb, mint a tunerre beállított hangerő.
- Ha kizárólag az aktuális forgalmi helyzetről kíván tájékozódni, vagy csak a híreket szeretné meghallgatni, akkor válassza ki a kívánt közlekedési híreket sugárzó állomást és teljesen szabályozza le a hangerőt. Amint az adó közlekedési híradást vagy híreket sugároz, a hangerő automatikusan beáll az előre beprogramozott értékre.

URH/AM tuner menü

Műsortípus menü (PTY)



A PTY menü olyan állomások célzott keresését teszi lehetővé, amelyek éppen egy bizonyos fajta műsort sugároznak.

Megjegyzés

Amikor a közlekedési hírek automatikus bemondása aktív, akkor ez a funkció nem választható.

A PTY képernyőszöveg átkapcsolása

Ha a képernyőszöveget német vagy francia nyelven kívánja megjeleníteni, akkor PTY üzemmódban érintse meg a [LANG.] mezőt.

Megjegyzés

A nyelvi átkapcsolás csak erre a PTY menüre érvényes. Az összes többi menü szövege továbbra is angol nyelven jelenik meg.

News	Hírek	S
Current Affairs	Aktuális információk	S
Information	Tájékoztatás	S
Sports	Sport	S
Education	Oktatás	S
Drama	Rádiójáték	S
Culture	Kultúra	S
Science	Tudomány	S
Varied Speech	Vegyesszöveges műsor	S
Pop Music	Popzene	M
Rock Music	Rockzene	M
Easy Listening	Szórakoztató zene	M
Light Classics	Könnyű klasszikus zene	M
Serious Classics	Komolyzene	M
Other Music	Egyéb zene	M
Weather & Metr	Időjárás	S
Finance	Pénzügyi műsor	S
Children's progs	Gyermekműsor	S
Social Affairs	Társadalmi műsor	S
Religion	Vallás	S
Phone in	Betelefonálós műsor	S
Travel & Touring	Utazás	S
Leisure & Hobby	Szabadidő	S
Jazz Music	Dzsessz-zene	M
Country Music	Country-zene	S
National Music	Nemzeti zene	S
Oldies Music	Örökzöldek	S
Folk Music	Népzene	S
Documentary	Dokumentumműsor	M
All Speech	Szöveges műsor	S
All Music	Zene	M

(S: szöveges műsor, M: zenei műsor)

A műsortípus meghatározása

- 1 A műsortípus-listán való lapozáshoz többször érintse meg a [▼] vagy a [▲] mezőt.
- 2 Érintse meg azt a kívánt műsortípus-mezőt, amelyet hallgatni szeretne.

Állomáskeresés indítása meghatározott műsorfajta belül

Az Ön által kiválasztott műsorfajta belül történő állomáskeresés indításához érintse meg a [►►] mezőt. Ha a program megtalálta az Ön által kiválasztott műsorfajta, akkor kiírja a rádióadó nevét, és ráhangolódik erre a rádióadóra.

Kilépés a műsortípus menüből

A Tuner menüre való visszalépéshez érintse meg a [CTRL] mezőt.

CD-váltó menü

CD-váltó menü (1) (Főmenü)



A lejátszás szüneteltetése és folytatása

A CD-lejátszás szüneteltetéséhez érintse meg a [►||] mezőt.

A CD-lejátszás folytatásához érintse meg a [►||] mezőt.

Megjegyzés

Ha a CD-váltó eléri az éppen lejátszott CD utolsó zeneszámának végét, akkor automatikusan a következő CD első számával folytatja. Amikor az utolsó CD-t is lejátszotta, akkor visszatér az első CD első számára.

Meghatározott zeneszám keresése

Ezzel a funkcióval lehetőség van egy CD zeneszámait előrefelé vagy hátrafelé átugrani, amíg a program meg nem találja a kívánt zeneszámot.

Zeneszám keresése előrefelé:

A kívánt zeneszám sorszámának megjelenítéséhez érintse meg a [►►|] mezőt. Ha a következő zeneszámra kíván ugrani, akkor egyszer érintse meg a mezőt, ha az azt követőre, akkor kétszer, és így tovább.

A lejátszás az éppen kijelzett sorszámú zeneszám elejétől kezdődik.

Zeneszám keresése hátrafelé:

A kívánt zeneszám sorszámának megjelenítéséhez érintse meg a [|◄◄] mezőt. Ha az aktuális zeneszám elejére kíván ugrani, akkor egyszer érintse meg a mezőt, ha az azt megelőzőre, akkor kétszer, és így tovább.

A lejátszás az éppen kijelzett sorszámú zeneszám elejétől kezdődik.

Gyors keresés előre és hátra

Gyors keresés előre CD lejátszás közben:

Tartsa az ujját a [►►|] mezőn addig, amíg a pástázó program el nem éri a CD kívánt helyét. A mező elengedésekor a lejátszás folytatódik.

Gyors keresés hátra CD lejátszás közben:

Tartsa az ujját a [|◄◄] mezőn addig, amíg a pástázó program el nem éri a CD kívánt helyét. A mező elengedésekor a lejátszás folytatódik.

Meghatározott CD keresése

Ezzel a funkcióval lehetőség van a CD-váltóban tárolt CD-eket előrefelé vagy hátrafelé átugrani, amíg a program el nem éri a kívánt CD-t.

CD keresése előrefelé:

A kívánt CD sorszámának megjelenítéséhez érintse meg a [D +] mezőt.

A [D +] mező minden megérintésekor eggyel nő a CD sorszáma.

A lejátszás az éppen kijelzett sorszámú CD első zeneszámának elejétől kezdődik.

CD keresése hátrafelé:

A kívánt CD sorszámának megjelenítéséhez érintse meg a [D -] mezőt.

A [D -] mező minden megérintésekor eggyel csökken a CD sorszáma.

A lejátszás az éppen kijelzett sorszámú CD első zeneszámának elejétől kezdődik.

Megjegyzés

Amikor a CD-váltó éppen egy CD betöltését végzi, a „LOAD” kijelzés világít.

Zeneszám megismétlése

Az éppen futó zeneszám ismételt lejátszásra kerül.

Az ismétlési funkció be- és kikapcsolása:

A zeneszám-ismétlési funkció be-, illetve kikapcsolásához érintse meg a [REP] mezőt.

Amikor a zeneszám-ismétlési funkció aktív, a REP kijelzés világít.

Megjegyzés

Ha Ön megszakítja egy zeneszám lejátszását, akkor a zeneszám-ismétlési funkció kikapcsol.

A teljes CD megismétlése

Az éppen lejátszott CD ismételt lejátszásra kerül.

A CD-ismétlési funkció be- és kikapcsolása:

A CD-ismétlési funkció be-, illetve kikapcsolásához érintse meg a [DREP] mezőt.

Amikor a CD-ismétlési funkció aktív, a DREP kijelzés világít.

Megjegyzés

Ha Ön megszakítja egy CD lejátszását, akkor a CD-ismétlési funkció kikapcsol.

Zeneszám automatikus bejátszása

Ez a funkció rendre bejátssza a CD-n található összes zeneszám első tíz másodpercét.

A zeneszám automatikus bejátszásának be- és kikapcsolása:

Az automatikus bejátszási funkció aktiválásához és inaktíválásához érintse meg az [SCN] mezőt.

Amikor az automatikus bejátszási funkció aktív, az SCN kijelzés világít.

A program egymás után bejátssza minden zeneszám első tíz másodpercét.

A bejátszott zeneszám lejátszása:

Az automatikus bejátszás leállításához és a zeneszám rendes meghallgatásához érintse meg a [►||] vagy ismét az [SCN]mezőt.

Megjegyzések

- Ha Ön megszakítja a lejátszást, akkor az automatikus bejátszás funkció kikapcsol.
- Az automatikus bejátszás minden zeneszám elejét csak egyszer játssza le.

CD-váltó menü

CD automatikus bejátszása

Ez a funkció rendre bejátszsa a CD-váltóba betöltött összes CD első tíz másodpercét.

Az automatikus bejátszás be- és kikapcsolása:

A CD automatikus bejátszása funkciójának be-, illetve kikapcsolásához érintse meg a [DSCN] mezőt.

Amikor az automatikus bejátszási funkció aktív, a DSCN kijelzés világít.

A program a CD-váltóba való betöltés sorrendjében egymás után lejátszsa minden egyes lemez első tíz másodpercét.

A bejátszott CD lejátszása:

Az automatikus bejátszás leállításához és a CD rendes meghallgatásához érintse meg a [►►] vagy ismét a [DSCN]mezőt.

Megjegyzések

- Ha Ön megszakítja a lejátszást, akkor az automatikus bejátszás funkció kikapcsol.
- Az automatikus bejátszás a váltóba betöltött minden CD elejét csak egyszer játssza le.
- Amikor a CD-váltó éppen egy CD betöltését végzi, a „LOAD” kijelzés világít.

Véletlen sorrendű lejátszás

Az éppen lejátszott CD összes zeneszámát véletlen sorrendben játssza le.

- 1 A véletlen sorrendű lejátszás be-, illetve kikapcsolásához érintse meg az [RDM] mezőt.
Ha a véletlen sorrendű lejátszás be van kapcsolva, az RDM kijelzés világít.
A zeneszám sorszámának kijelzése a következő kiválasztott zeneszámra való váltáskor megváltozik. Amikor megtörtént a zeneszám kiválasztása, megkezdődik a lejátszás.
- 2 Ha az éppen lejátszott zeneszám helyett egy másikat kíván hallgatni, akkor érintse meg a [►►1] mezőt.
A program egy másik zeneszámot választ ki és megkezd a lejátszást.

Megjegyzés

Ha Ön megszakítja a lejátszást, akkor az automatikus bejátszás funkció kikapcsol.

A betöltött CD-k véletlen sorrendű lejátszása

A váltóba betöltött CD-k összes zeneszámát véletlen sorrendben játssza le.

- 1 A betöltött CD-k véletlen sorrendű lejátszásának be-, illetve kikapcsolásához érintse meg az [MRDM] mezőt.
Ha a betöltött CD-k véletlen sorrendű lejátszása be van kapcsolva, az MRDM kijelzés világít.
A CD és a zeneszám sorszámának kijelzése a következő kiválasztott zeneszámra való váltáskor megváltozik.
Amikor megtörtént a CD, illetve a zeneszám kiválasztása, megkezdődik a lejátszás.
- 2 Ha az éppen lejátszott zeneszám helyett egy másikat kíván hallgatni, akkor érintse meg a [►►1] mezőt.
A program egy másik CD-t, illetve egy másik zeneszámot választ ki és megkezd a lejátszást.

Megjegyzések

- Ha Ön megszakítja a lejátszást, akkor a betöltött CD-k véletlen sorrendű lejátszása funkció kikapcsol.
- Az az idő, amely a mindenkor következő zeneszám elindításához szükséges, a váltóba betöltött CD-k számától függ.

A CD-váltó menü (2) beállítása

A CD-váltó menü (2) beállításához érintse meg a [◆] mezőt.

A következő műsorforrás menü hívása

Ha a következő műsorforrás menüt kívánja hívni, akkor érintse meg a ▼ szimbólum alatti mezőt.

Az előző műsorforrás menü hívása

Ha az előző műsorforrás menüt kívánja hívni, akkor érintse meg a ▲ szimbólum feletti mezőt.

A menü képernyő átkapcsolása

A menü képernyő átkapcsolásához érintse meg a [MENU] mezőt.

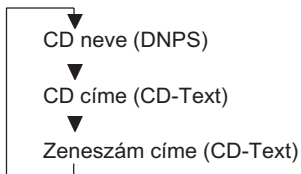
CD-váltó menü

CD-váltó menü (2)



CD vagy zeneszám nevének kiválasztása

A [TITLE] mező minden egyes megérintésére a CD lejátszása közben a kijelzés ciklikusan az alábbi sorrendben változik:



Megjegyzések

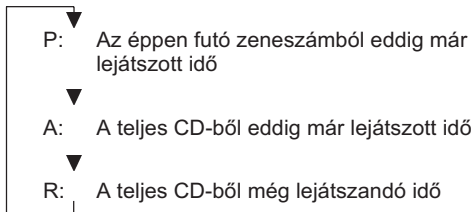
- A CD-knek nevet adhat az előre beprogramozott CD-név funkció segítségével.
- Ha olyan CD nevét kívánja megjeleníteni, amely nem rendelkezik névvel, akkor „NO NAME” kiírás jelenik meg.
- Ha olyan CD címét kívánja megjeleníteni, amely nem rendelkezik címmel, akkor „NO TEXT” kiírás jelenik meg.

Manuális végiglapozás

Ha a CD címét vagy a zeneszámok címét meg kívánja jeleníteni, akkor érintse meg az [SCRL] mezőt. A program sorra kiírja a címeket.

CD-k időkjelzésének kiválasztása

CD lejátszása közben a [TIME] mező minden megérintésére az időkjelzés ciklikusan az alábbi sorrendben változik:



Váltás a CD-tartalomjegyzék képernyőre

A CD-tartalomjegyzék képernyő beállításához érintse meg a [LIST] mezőt.

Váltás a névbeíró képernyőre

A névbeíró képernyőre (25. oldal) való váltáshoz érintse meg a [NAME] mezőt.

Megjegyzés

Amíg a rögzítőfék nincs behúzva, addig ez a funkció nem működtethető.

Visszalépés a CD-váltó menü (1)-re

A CD-váltó menü (1)-re való visszalépéshez érintse meg a [◀] mezőt.

Váltás a CD-listára

A [▶] mező minden megérintésekor a program átvált az 1–6 és a 7–10 sorszámú CD-k listája között.

Névadás menü

CD-tartalomjegyzék képernyő



A CD-k kiválasztása

A kívánt CD kiválasztásához érintse meg a CD sorszámát vagy a listán látható CD-nevet. A képernyőn a kiválasztott CD sorszama látható.

CD-kijelzés váltása

A CD címe és a listán látható CD-név kijelzése közötti váltáshoz érintse meg a [TITLE] mezőt.

Visszalépés a műsorforrás-választó menüre

A műsorforrás-választó menüre való visszalépéshez érintse meg a [CTRL] mezőt (Shift).

Névbeíró képernyő



Adónév programozása (SNPS) és CD-név programozása (DNPS)

- 1 Ha a kurzor a kívánt karakterbeíró pozíción áll, folytassa a 4. lépéssel. Ellenkező esetben érintse meg a [◀] vagy a [▶] mezőt annyiszor, amíg a kurzor a kívánt pozícióra nem áll.
A [◀] mező érintésekor a kurzor bal felé, a [▶] mező érintésekor pedig jobb felé mozdul el egy karakterrel.
- 2 A karakterkészlet éppen nem látható részének megjelenítéséhez érintse meg a [▼] vagy a [▲] mezőt.

Megjegyzés

- Ha a teljes karakterkészlet látható, akkor a [▼] és a [▲] mező nem jelenik meg.
- 3 A karakterkészletek közötti váltáshoz érintse meg az [A B], [a b], [1 2] vagy [Ä ä] mezőt.
- 4 Érintse meg egy karakter mezőjét.
- 5 Addig ismételgesse az 1–4. lépéseket, amíg a kívánt név minden karakterét be nem írta.

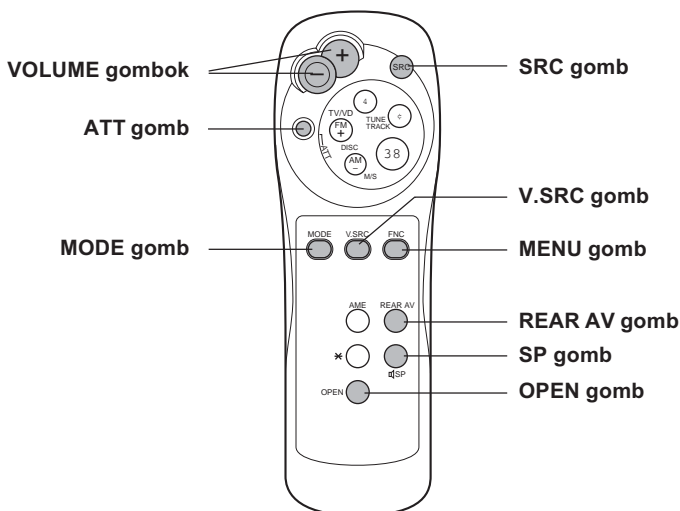
Megjegyzések

- Egy név legfeljebb 12 karakterből állhat.
- Ha szóköz karaktert kíván beírni, akkor érintse meg az [SPC] mezőt. Beíródik egy szóköz és a kurzor egy pozícióval jobbra áll.
- 6 A névbeírás befejezéséhez és a névadási menüből való kilépéshez érintse meg az [OK] mezőt.

Megjegyzések

- Ha módosítani szeretné egy állomás nevét, akkor először jelenítse meg az állomás nevét (kövesse a fenti 1-es és 2-es pont útmutatását), majd a 2-es és a 4-es pont szerint módosítsa a kívánt egy vagy több betűt.
- Legfeljebb 30 tv-adóhoz rendelhető név.
- Legfeljebb 100 CD neve tárolható. Amikor tárolja a 101. CD nevét, a legelőször beírt CD neve automatikusan törlődik.
- Az egyes CD-eket teljes lejátszási idejük és a zeneszámok mennyisége azonosítja. Ha véletlenül éppen egy olyan CD-t hallgat, amelynek ezek a paraméterei éppen megegyeznek egy másik CD azonos paramétereivel, akkor előfordulhat, hogy téves név íródik ki.

A távirányító működése



Az alapvető műsorforrások vezérlési funkciói

• SRC gomb

Az SRC üzemmód-váltó gomb minden egyes megnyomására az alábbi módon történik ciklikus váltás a műsorforrások között:

tuner üzemmód ► CD-váltó üzemmód ► tv üzemmód ► készenléti üzemmód ►

Megjegyzés:

- Minden olyan üzemmódról, amelyet nem lehet használni, a program automatikusan a következő üzemmódra vált át.
- A CD-vezérlési üzemmód a csatlakoztatott CD-lejátszó egységtől függően különböző lehet.
- **VOLUME gombok**
A + gomb megnyomásakor a lejátszás hangereje nő.
A - gomb megnyomásakor a lejátszás hangereje csökken.
- **ATT gomb**
A hangerőt ugrásszerűen csökkenti. Ha vissza szertne kapcsolni a megelőző hangerőre, ismét nyomja meg ezt a gombot. A hangerő teljes lecsökkentése inaktíválja a némítási funkciót.
- **SP gomb**
Beállítja a beépített hangszóró üzemmódját.
- **OPEN gomb**
A monitor felnyitását és lezárását váltja ki.

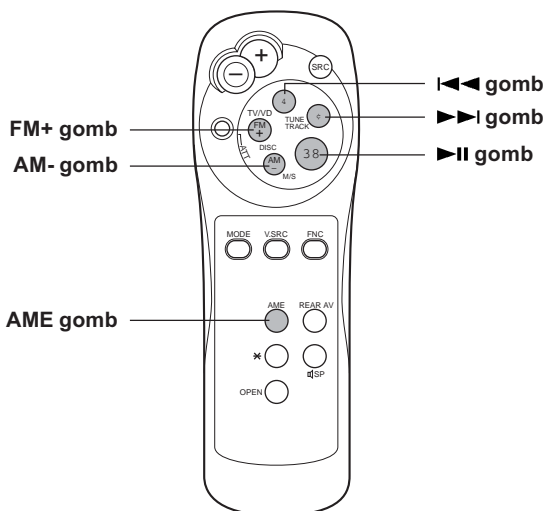
Megjegyzés:

A „✕” gomb semmilyen funkcióval nem rendelkezik.

Képernyővezérlő funkciók

- **V.SRC gomb**
A V.SRC gomb minden egyes megnyomására a képelforrás ciklikusan átvált a navigációs rendszer, a tv és a videó között.
- **MODE gomb**
A MODE gomb minden egyes megnyomására a képernyős megjelenítési üzemmód ciklikusan átvált a Normál, a Teljes, a Pontos és a Zoom között.
- **MENU gomb**
A MENU gomb megnyomására a program a műsorforrás-vezérlő képernyőre lép. Ha háttérképként a műsorforrás-vezérlő képernyőt kívánja megjeleníteni, akkor mindig a MENU gombot kell megnyomnia.
- **REAR AV gomb**
A REAR gomb minden egyes megnyomására az AV kimeneti üzemmód ciklikusan átvált a Normál, a TV és a Video 2 között.

A távirányító működése



Tv-vezérlő funkciók

- **▶▶ gomb**

A ▶▶ gomb minden egyes megnyomására a hangolási üzemmód ciklikusan átvált AUTO 1, AUTO 2 és manuális között.

- **TUNE gombok**

A ◀◀ gomb megnyomására a program lépésenként végigmegy az állomástároló csökkenő sorszámú pozícióin.

A ▶▶ gomb megnyomására a program lépésenként végigmegy az állomástároló növekvő sorszámú pozícióin.

- **FM+ gomb**

A TV1, TV2, Video 1 és Video 2 közötti ciklikus váltás céljára.

- **AME gomb**

1 Válassza ki az automatikus tárolóba íráshoz használni kívánt frekvenciatartományt.

2 Nyomja meg az AME gombot.

3 Az automatikus tárolóba írás elindításához nyomja meg a ▶▶ gombot vagy a ◀◀ gombot.

Tuner funkciók

- **▶▶ gomb**

A ▶▶ gomb minden egyes megnyomására a tuner üzemmód ciklikusan átvált AUTO 1, AUTO 2 és manuális között.

- **TUNE gombok**

A ◀◀ gomb megnyomására a program lépésenként végigmegy az állomástároló csökkenő sorszámú pozícióin.

A ▶▶ gomb megnyomására a program lépésenként végigmegy az állomástároló növekvő sorszámú pozícióin.

- **FM+ gomb**

Az FM1, FM2 és FM3 sáv kiválasztására és a közöttük való ciklikus átváltásra.

- **AM- gomb**

A KH és HH sáv kiválasztására.

CD-vezérlő funkciók

- **▶▶ gomb**

A CD-lejátszás szüneteltetéséhez nyomja meg a ▶▶ gombot.

A CD-lejátszás folytatásához ismét nyomja meg a ▶▶ gombot.

- **TRACK gombok**

A ◀◀ gomb megnyomására a program hátrafelé átugorja a kívánt számú zeneszámot.

A ▶▶ gomb megnyomására a program előrefelé átugorja a kívánt számú zeneszámot.

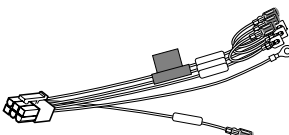
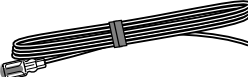
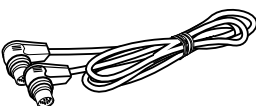
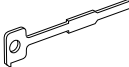
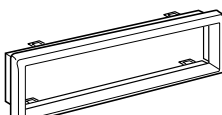
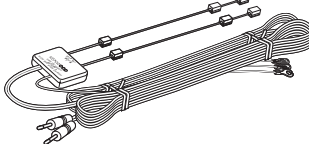
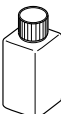

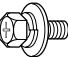

- **CD gombok**

Az AM- gomb megnyomására a program hátrafelé átugorja a kívánt számú CD-t.

Az FM+ gomb megnyomására a program előrefelé átugorja a kívánt számú CD-t.

Beszereles

Tartozekok

- ① 1 x 
- ② 1 x 
- ③ 1 x 
- ④ 2 x 
- ⑤ 1 x 
- ⑥ 2 x 
- ⑦ 1 x 
- ⑧ 6 x 
- ⑨ 1 x 
- ⑩ 2 x 

Beszerelesi útmutatás

1. Vegye ki az indítókulcsot a gépkocsiból és a rövidzárlat elkerülése érdekében vegye le a negatív tápkábelt az akkumulátor sarkáról.
2. Kösse be az egyes készülékek bemeneti és kimeneti kábeleit.
3. Kösse össze (az itt megadott sorrendben) a földelő kábelt, a megszakítatlan pozitív kábelt és a tápellátó kábelt a kábelkorbáccsal.
4. Csatlakoztassa a kábelkorbács dugaszcsatlakozóját a készülékhez.
5. Szerelje be a készüléket.
6. Kösse vissza a negatív kábelágat az akkumulátorra.
7. Nyomja meg a Reset gombot (lásd a 4. oldalon).

⚠ Figyelem!

- Ha a gépkocsija gyújtásának nincs ACC csatlakozója, akkor kösse össze a tápkábelt egy másik csatlakozóval, amely a gyújtáson keresztül kapcsolható be és ki. Ha a tápellátó rendszer tartósan érintkezik egy áram alatt lévő csatlakozóval, akkor az akkumulátor lemerülhet.
- Ha a biztosíték kiég, először ellenőrizze, hogy nincs-e a kábelben rövidzárlat. Ezután cserélje ki a kiégett biztosítékot egy azonos értékű hibátlan biztosítékkal.
- Ügyeljen arra, hogy a kábelek egyetlen be nem kötött vezetékvége se érintkezhesen a gépkocsi karosszériájával. A rövidzárlatok elkerülése érdekében a kábelvégekről vagy a csatlakozó dugaszokról ne távolítsa el a védőburkolatot.
- A beszerelés után ellenőrizze, hogy a féklámpák, az irányjelzők és az ablaktörlők kifogástalanul működnek-e.
- A beszerelési felületet teljesen tisztítsa meg az olajtól és az egyéb szennyeződésektől.
- Úgy helyezze el a készüléket, hogy a felerősítési szög 30° vagy kevesebb legyen.

⚠ Figyelem!

Az autórádió-készülék sérüléseinek elkerülése érdekében csak ezt az eredeti tartozék készletet használja. Csak a készülék szállítási készletéhez mellékelt, itt bemutatott tartozékokat használja.

Beszereles

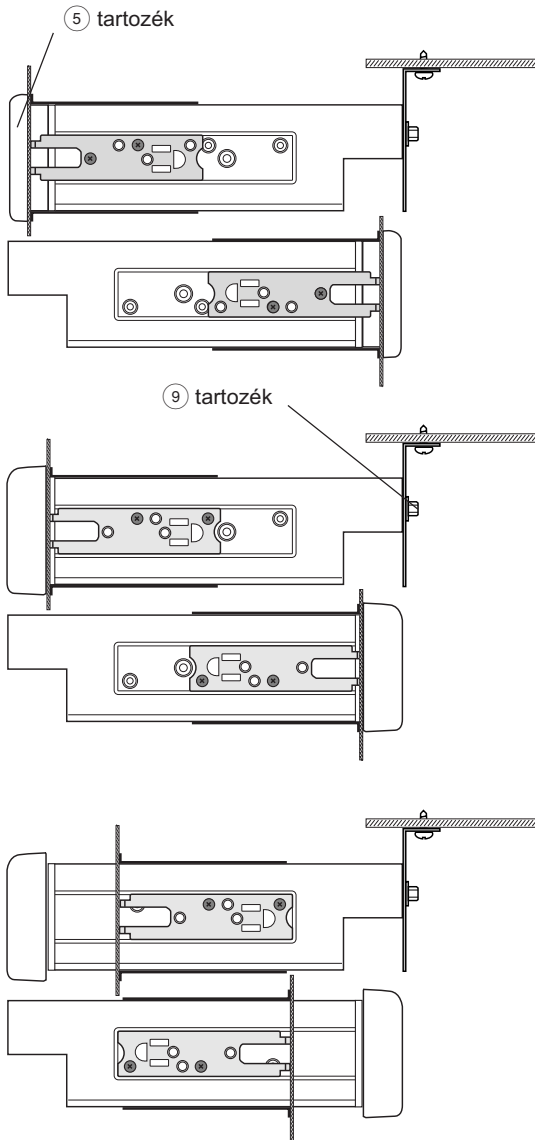
A monitoregység beszerelése

▲ Figyelem!

Ha az alapkészülék felerősítése a működés ellenőrzését követően megtörtént, először zárja le a monitort.

Megjegyzés

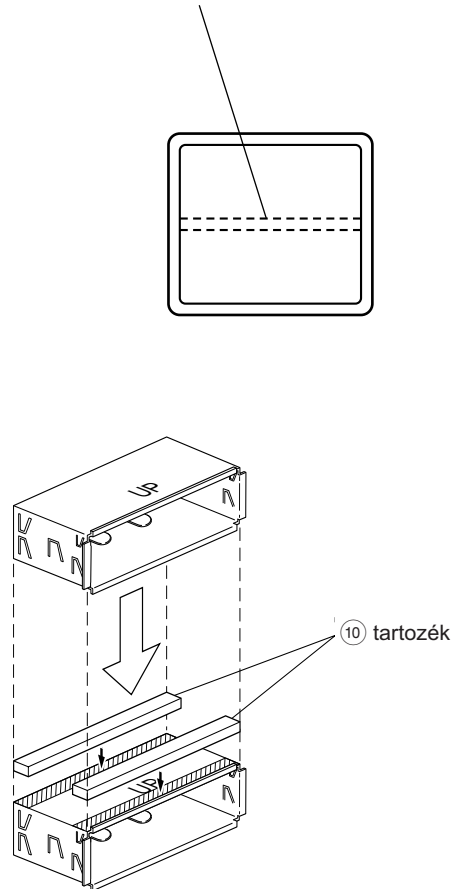
- A felerősítő alkatrészeket mindkét oldalon úgy tolja el, hogy beleilleszkedjenek a szerelőkeretbe, és válasszon ki egyet a 3 lehetséges beszerelési pozíció közül (●: reteszelő csavar).
- Ha a felerősítő alkatrészek az előoldalhoz közel helyezkednek el (pl. a beszerelési pozíció a lehető leghátsó helyzetben van), akkor használjon keménygumi keretet (⑤ tartozék).



Ha a gépkocsiban az autórádió-fiók közepén nincs elválasztó fiók:

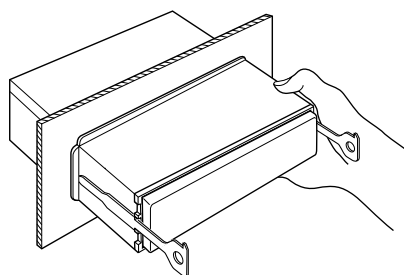
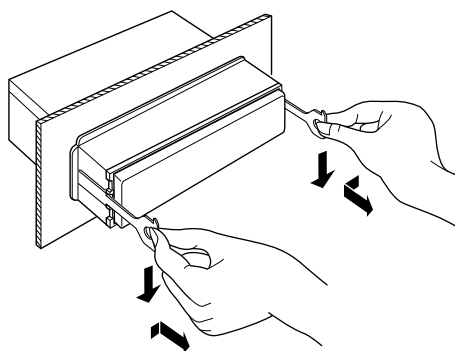
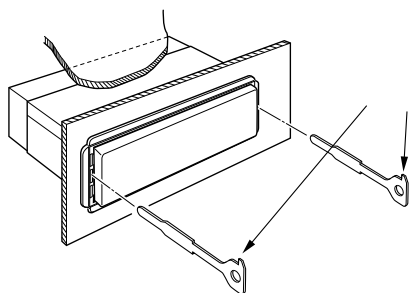
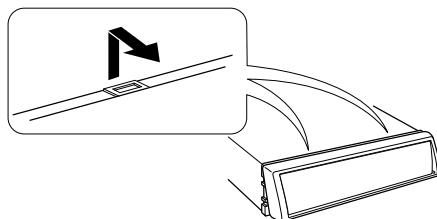
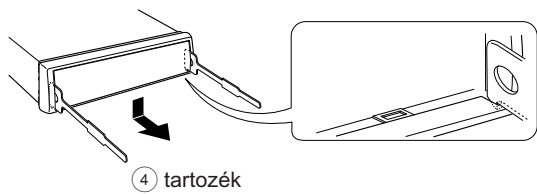
Használjon egy távtartót (⑩ tartozék), amelynek segítségével a központi egység karmantyúja és az alapkészülékre rögzített karmantyú úgy erősíthető fel, hogy mind mélységben, mind vízszintes irányban az előírt módon legyenek elhelyezve.

Középső fiók nélküli gépkocsik esetén



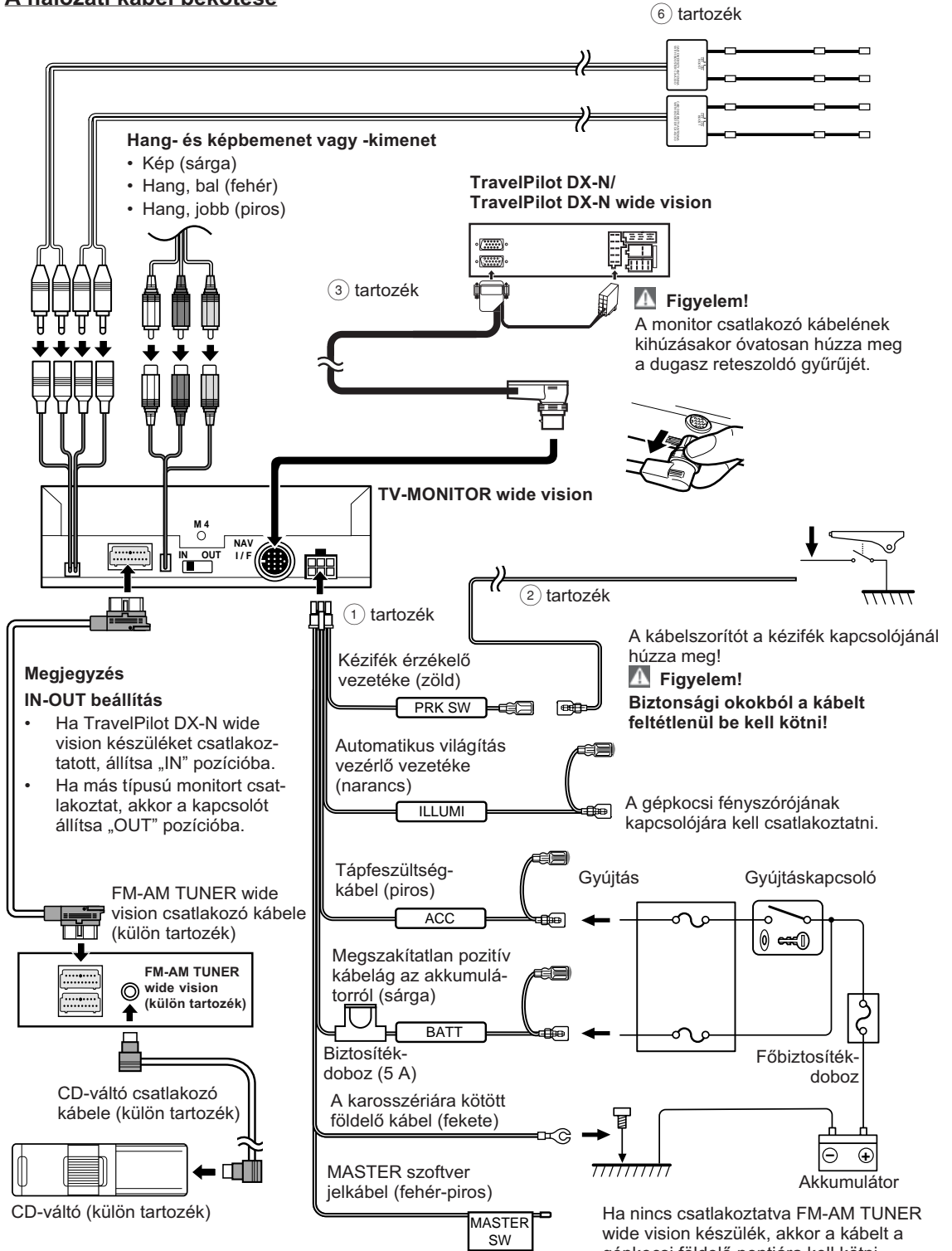
Beszereles

A készülék kivétele



Beszereles

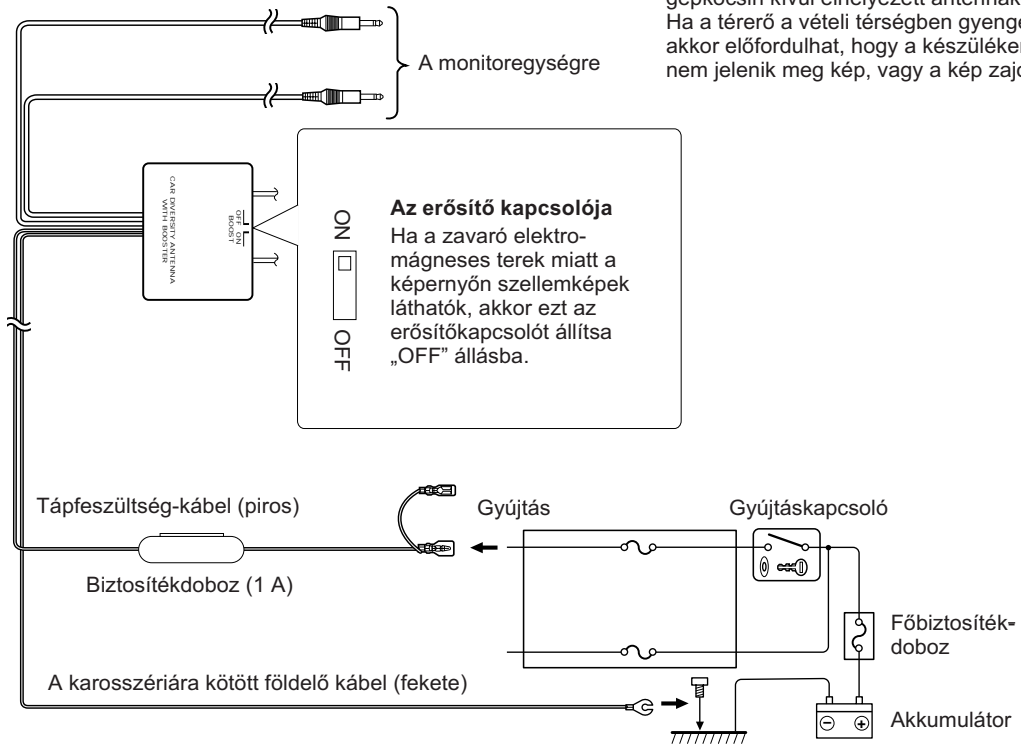
A hálózati kábel bekötése



Beszereles

Az antennergység bekötése és beszerelése

Az antennergység bekötése



Figyelem!

A gépkocsi belsejébe beszerelt antennák vételi érzékenysége kisebb, mint a gépkocsin kívül elhelyezett antennáké. Ha a térerő a vételi térségben gyenge, akkor előfordulhat, hogy a készüléken nem jelenik meg kép, vagy a kép zajos.

Az antennergység beszerelése

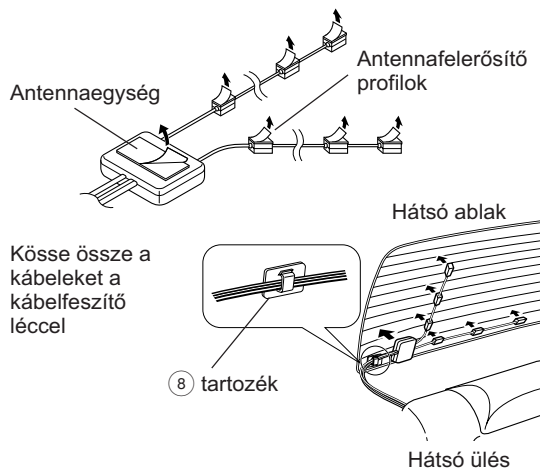
- Erősítse fel az antennát a hátsó ablak belső felületére egy kétoldalú ragasztószalaggal. Gondosan ellenőrizze a beszerelés helyét, mivel a ragasztószalag csak egyszer ragasztható fel.
 - A hideg ablaküveg csökkenti a kétoldalú ragasztószalag tapadásának erősségét. Ha az utastérben a beszerelést páras vagy esős napon hajtja végre, akkor a magas páratartalom csökkenti a kétoldalú ragasztószalag tapadásának erősségét.
 - Ne szerelje fel az antennát olyan helyre – például a szélvédő üvegre –, ahol vezetés közben zavarja a kilátását.
- 1 Vizsgálja meg azt a helyet, ahová az antennát szeretné elhelyezni. A kenőzsirt vagy a szennyeződések a szállítási készletben mellékelt üveg-tisztító szerrel távolítsa el, tisztítsa meg a felületet vízzel, és várja meg, amíg megszárad.

Figyelem!

Az üveget igen gondosan tisztítsa meg, ellenkező esetben csökken a kétoldalú ragasztószalag tapadásának erőssége, és a szalag leválhat.

- 2 Távolítsa el a védőcsíkot az antennafelerősítő profilokról és az antennergység hátoldaláról.
- 3 Az antennafelerősítő profilok és az antennergység kétoldalú ragasztószalagját erősítse fel a hátsó szélvédő üvegre. A kétoldalú ragasztószalag felerősítését a szalag erős megnyomásával hajtja végre. A szállítási készletben mellékelt kábeleket kábelfeszítőkkel biztosítsa.

- 4 Miután megtörtént az antenna felerősítése a kétoldalú ragasztószalaggal, 24 órán keresztül hagyja érintetlenül a szerelvényt. Nagyon óvatosan járjon el, ne alkalmazzon túlzott erőt az antenna szerelése közben, és akadályozza meg, hogy ezen idő alatt nedvessé váljon.
- 5 Vezesse el az antennakábelt a monitorhoz.



Hibakeresés

Előfordulhat, hogy a készülék nem mindig az előírásoknak megfelelően működik, mert egy egyszerű kezelési hiba történt. Ezért mielőtt a Blaupunkt-kereskedőhöz fordulna, először nézze át az alábbi áttekintő listát. Előfordulhat, hogy a hiba egészen egyszerűen elhárítható.

HIBAJELENSÉG	VALÓSZÍNŰ OKA	AZ ELHÁRÍTÁS MÓDJA
A készülék nem kapcsolható be.	A biztosíték kiégett.	Ellenőrizze, hogy nincs-e a kábelben rövidzárlat, és a kiégett biztosítékot cserélje ki egy új, azonos értékű biztosítóval.
	A gyújtáskapcsolónak nincs ACC pozíciója.	A „kapcsolt pozitív” vezetékét kösse össze a megszakítatlan pozitív kábelrel.
A készülék nem reagál egyetlen gombnyomásra sem.	A mikroszámítógép hibásan működik.	Nyomja meg a Reset gombot (lásd a 4. oldalon).
A monitor nem nyitható fel.	A kézifék nincs behúzva.	Menet közben a monitor biztonsági okokból nem nyitható fel. Húzza be a kéziféket.
Nem jelenik meg a tv vagy a videó képe.	A készülék nincs összekötve a kézifék-érzékelő kapcsolóval.	Hajtsa végre az előírás szerű bekötést a „Bekötés” című pont (31. oldal) útmutatása szerint.
	A kézifék nincs behúzva.	Menet közben biztonsági okokból nem jelenik meg tv- vagy videokép. Ha a kéziféket behúzza, megjelenik a tv vagy a videó képe.
A képernyő sötét.	A készülék olyan helyen található, ahol a hőmérséklet túlságosan alacsony.	Ha a monitor hőmérséklete csökken, előfordulhat, hogy bekapcsoláskor a képernyő a folyékony kristályos kijelző jellemzői következtében sötétebb képet ad. A bekapcsolást követően várjon, amíg a hőmérséklet meg nem nő. Ekkor a megszokott fényerő visszatér.
A képernyő nem sötétedik el, amikor bekapcsolják a gépkocsi világítását.	A készülék automatikus tompításra van beállítva.	Ha a monitoregység automatikus tompításra van beállítva, akkor nincs a gépkocsi világítási rendszerére rákötve.
	A világítás kábele nincs bekötve. (Feltéve, hogy manuális tompítás van beállítva.)	Hajtsa végre az előírás szerű bekötést a „Bekötés” című pont (31. oldal) útmutatása szerint.
Gyenge az AM/URH rádió vétel, és/vagy zajok hallhatók.	A gépkocsi tv-antennája és rádió-antennája túl közel van egymáshoz elhelyezve.	<ul style="list-style-type: none"> A két antennát a lehető legnagyobb távolságra helyezze el egymástól. Kapcsolja ki az alapkészüléket.

Hibakeresés

A program a következő hibaüzenetekkel tájékoztatja Önt arról, hogy a rendszer bekötésével kapcsolatban problémákat észlelt.

BUS-E50: Két vagy több tuner vagy CD-váltó van csatlakoztatva.

BUS-W08: Két vagy több monitor van csatlakoztatva a BUS kapocsra.

A következő hibaüzenetek egyike íródik ki a képernyőn, ha meghatározott jellegű problémák következnek be. Ilyen esetben a megjelölt módon gondoskodjék a hiba elhárításáról.

EJECT A CD-váltóban nem található CD-tár (magazin). A magazin nincs betöltve.

⇨ Helyezze be a magazint az előírt módon.

Nincs CD a készülékben.

⇨ Helyezze be a CD-t.

NO DISC Nincs CD betöltve a magazinba.

⇨ Helyezzen be egy CD-t a magazinba.

E-04 Nincs CD betöltve a magazinba.

⇨ Helyezzen be egy CD-t a magazinba.

A CD túlságosan elszennyeződött. A CD megfordítva van betöltve. A CD sérült.

⇨ Tisztítsa meg a CD-t és helyezzen be egy CD-t az előírt módon.

E-99 Valamilyen hiba van a CD-fiókkal, vagy a készülék valamilyen oknál fogva hibás.

⇨ Ellenőrizze a CD-fiókot, majd nyomja meg a készüléken a Reset gombot.

Ha az „E-99” kiírás nem alszik ki, akkor kérje a Blaupunkt-kereskedő segítségét.

HOLD A CD-váltó védelmi áramköre minden funkciót megszakított, mert a hőmérséklet 60 °C fölé emelkedett.

⇨ Várja meg, amíg a CD-váltó lehűl (szükség esetén nyissa ki az ablakokat, vagy kapcsolja be a szellőzést). Amikor a készülék ismét üzemkész, a lejátszás folytatódik.

Műszaki adatok

Műszaki adatok

A műszaki adatok külön tájékoztatás nélkül is módosulhatnak.

Monitoregység

Képfarmátum	6,5" átlóméret 142,6 (sz) × 80,7 (m) mm
Kijelzési rendszer	Átlátszó TN LCD panel
Meghajtó rendszer	TFT aktív mátrix rendszer
Képpontok száma	336 960 pixel (480 H × 234 V × RGB)
Képpont-hatékonyság	99,99%

Noha a folyékony kristályos panel képpontjainak hatékonyságára 99,99% vagy nagyobb érték van megadva, előfordulhat, hogy a képpontok 0,01%-a egyáltalán nem, vagy csak hibásan világít.

Képpontok elrendezése	RGB sávós elrendezés
Háttérvilágítás	Hideg katód sugárcsővek
Hangszóró	1 W (40 mm × 20 mm)

Tv-tuner egység

Színes tv-norma	PAL/SECAM (tv) NTSC/PAL (videó)
Csatornaválasztó rendszer	PLL frekvenciaszintézer rendszer
Demodulációs rendszer	Osztott vivős rendszer

Tv-norma	PAL-B/G	PAL-I	SECAM-L	SECAM-D/K	SECAM-B/G	
Csatorna-konvergencia	VHF 2 – 12 A – H	A – J	2 – 10	1 – 12	2 – 12	
	UHF	21 – 69				

Antennabemenet	4 csatornás diversity (75 ohm / Ø 3,5 minialjzat)
Külső képkimenet szintje (minialjzat)	1 Vss / 75 ohm
Külső max. hangbemenet szintje (minialjzat)	1 V / 22 kohm
Külső képkimenet szintje (RCA aljzatok)	1 Vss / 75 ohm
Külső max. hangbemenet szintje (RCA aljzatok)	1 V / 22 kohm
Képkimenet szintje (RCA aljzatok)	1 Vss / 75 ohm
Hangkimenet szintje (RCA aljzatok)	500 mV / 1 kohm

Általános jellemzők

Működési feszültség	14,4 V DC (11...16 V)
Áramfelvétel	2,0 A
Működési hőmérséklet-tartomány	-10 °C ... +60 °C
Raktározási hőmérséklet-tartomány	-20 °C ... +85 °C
Külméretek	180 (szé) × 50 (ma) × 182 (mé) mm
Beépítési méretek	178 (szé) × 50 (ma) × 165 (mé) mm
Tömeg	1,8 kg (4 font)

Tv-antennaegység

Kimenő impedancia	75 ohm / Ø 3,5 minialjzat
Működési feszültség	12 V DC
Áramfelvétel	1,0 A
Kábelhossz	5 m
Beépítési méretek	50 (szé) × 14,5 (ma) × 500 (mé) mm
Tömeg	70 g (x2)