



Radio | CD | MP3 | WMA

Buenos Aires 200
Stockholm 100

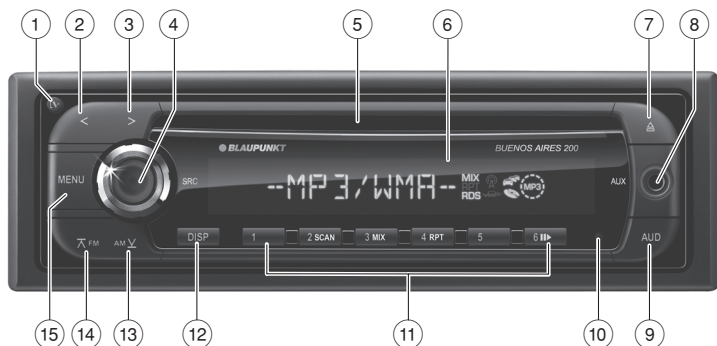
7 649 026 110

7 649 020 110



Lietošanas un montāžas instrukcija

 **BLAUPUNKT**



- 1 **IV** taustiņš
Noņemamā vadības paneļa atvēršana.
- 2 **<** taustiņš
Izvēlnē: iestatījumu mainīšana.
Radiouztvērēja režīms: raidītāja iestatīšana.
CD-/MP3-/WMA režīms: nosaukuma izvēle.
- 3 **>** taustiņš
Izvēlnē: iestatījumu mainīšana.
Radiouztvērēja režīms: raidītāja iestatīšana.
CD-/MP3-/WMA režīms: nosaukuma izvēle.
- 4 Ieslēgšanas/izslēgšanas taustiņš
Nospiežot īslaicīgi: izslēgtas ierīces ieslēgšana/ audiosignāla avota režīma „NO SRC” izvēle.
Nospiežot ilgāk: ierīces izslēgšana.
Pagriežot: skaļuma mainīšana, audio izvēlnes iestatījumu mainīšana.
- 5 CD dzinīs
- 6 Displejs
- 7 **Δ**-taustiņš (Izstumšana)
CD izņemšana.
- 8 Priekšējais AUX-IN spraudnis
- 9 **AUD** taustiņš
Audio izvēlnes atvēršana.
- 10 Atiestatīšanas taustiņš
Ierīces rūpnīcas iestatījumu atjaunošana.
- 11 Taustiņu bloks **1 - 6**
- 12 **DISP** taustiņš
Nospiežot īslaicīgi: rādījumu pārslēgšana.
Nospiežot ilgāk: slidošā teksta iegūšana.
- 13 **AM V** taustiņš
Izvēlnē: izvēlnes punkta atvēršana.
Radiouztvērēja režīms: MW viļņu diapazona izvēle.
MP3-/WMA režīms: pāreja uz iepriekšējo direktoriju.
- 14 **FM** taustiņš
Izvēlnē: izvēlnes punkta atvēršana.
Radiouztvērēja režīms: FM viļņu diapazona izvēle, FM saglabāšanas diapazonu maiņa
MP3-/WMA režīms: pāreja uz nākošo direktoriju.
- 15 **MENU** taustiņš
Nospiežot ilgāk: lietotāja izvēlnes atvēršana.
Nospiežot īslaicīgi: PTY izvēlnes atvēršana, iziešana no izvēlnes.

Svarīga informācija	4	CD/MP3/WMA režīms	10
Par šo instrukciju.....	4	Pamatinformācija	10
Jūsu drošībai	4	CD/MP3/WMA režīma ieslēgšana	10
Norādījumi par tīrīšanu.....	5	Kompaktdiska ievietošana	10
Nolietotas ierīces utilizācija	5	Kompaktdiska izņemšana	10
Piegādes komplektācija.....	5	Nosaukuma izvēle.....	11
Papildaprīkojums		Direktorija izvēle (tikai MP3/WMA režīmā) ..	11
(nav iekļauti piegādes komplektācijā)	5	Nosaukuma izvēle.....	11
Garantijas noteikumi	5	Ātrās meklēšanas režīms	11
Darbības uzsākšana	6	Atskaņošanas režīma pārtraukšana	11
Vadības paneļa noņemšana/uzlikšana.....	6	Visu skaņdarbu pārskatīšana.....	11
Ieslēgšana/izslēgšana	6	Skaņdarbu pārskatīšana nejaušā secībā.....	11
Skaļuma regulēšana.....	6	Atsevišķu skaņdarbu vai direktoriju	
„NO SRC“ režīms (skaņa izslēgta).....	6	atskaņošanas atkārtošana	11
Priekšpastiprinātāja izeja		Rādījumu iestatīšana.....	12
(tikai Buenos Aires 200).....	7	Skaņas iestatījumi	12
Radiouztvērēja režīms	7	Audio izvēlnes atvēršana un aizvēršana.....	12
RDS	7	Iestatījumu veikšana audio izvēlnē	12
Radiouztvērēja režīma ieslēgšana	7	Līmeņa piemērošana audiosignāla avotam ..	13
Saglabāšanas diapazonu		Zemfrekvenču filtra iestatīšana zemfrekvenču	
(FM1, FM2, FM3, MW) izvēle	7	skaļrunim (tikai Buenos Aires 200)	13
Raidstacijas iestatīšana	8	Skaļruņa tipa iestatīšana	13
PTY	8	Lietotāja iestatījumi	14
Raidstacijas saglabāšana/saglabātās		Lietotāja izvēlnes atvēršana un aizvēršana..	14
raidstacijas ieslēgšana	9	Iestatījumu veikšana lietotāja izvēlnē	14
Raidstaciju saglabāšana atmiņā automātiski		Pulksteņa manuāla iestatīšana.....	16
(Travelstore)	9	Citas funkcijas	17
Satiksmes informācijas raidstaciju prioritātes		Ārējie audiosignālu avoti.....	17
ieslēgšana-/izslēgšana	9	Rūpnīcas iestatījumu atjaunošana	17
Rādījumu iestatīšana.....	9	Tehniskie dati	17
		Montāžas instrukcija	18

Svarīga informācija

Par šo instrukciju

Šajā instrukcijā ir iekļauta svarīga informācija par to, kā vienkārši un droši uzstādīt un lietot šo ierīci.

- Pirms ierīces lietošanas uzmanīgi izlasiet visu instrukciju.
- Glabājiet šo instrukciju tā, lai to vienmēr varētu izmantot jebkurš ierīces lietotājs.
- Nododot ierīci lietošanā trešajām personām, vienmēr pievienojiet klāt arī šo instrukciju.

Bez tam ņemiet vērā arī to ierīču instrukcijas, ar kurām kopā izmantojat šo ierīci.

Izmantotie apzīmējumi

Šajā instrukcijā ir izmantoti šādi apzīmējumi:



UZMANĪBU!

Bīdīnājums par lāzerstaru



UZMANĪBU!

Bīdīnājums par risku sabojāt kompaktdisku dzīni



CE marķējums apliecina atbilstību ES direktīvām.

➔ Norāda darbību secību

- Norāda uzskaitījumu

Atbilstoša lietošana

Šī ierīce ir paredzēta montāžai un lietošanai transportlīdzeklī, kuru elektroiekārtas spriegums ir 12 V, un tā jāiemontē DIN standarta uzstādīšanas vietā. Ievērojiet tehniskajos datos norādīto parametru ierobežojumus. Remontdarbi un, ja nepieciešams, arī montāža jāuztīc speciālistam.

Atbilstības deklarācija

Uzņēmums Blaupunkt GmbH apliecina, ka ierīce Buenos Aires 200 un Stockholm 100 atbilst direktīvas 89/336/EEK pamatprasībām un citiem saistošajiem noteikumiem.

Jūsu drošībai

Ierīce ir izgatavota atbilstoši tehnikas attīstības līmenim un vispārattīstītiem drošības principiem. Neievērojot šajā instrukcijā sniegtos drošības norādījumus, tomēr var rasties apdraudējums.

Ja jūs ierīci montējat pats

Ierīces montāžu saviem spēkiem drīkst veikt tikai tad, ja jums ir pieredze automašīnu audiosistēmu uzstādīšanā un jūs labi pārzināt transportlīdzekļa elektroiekārtu. Uzstādot ierīci, ievērojiet montāžas norādījumus, kas atrodas šīs instrukcijas beigās.

Jūsu ievērošanai!



UZMANĪBU!

Ierīcē atrodas **1. klases lāzeriekārta, kas var izraisīt acu traumas.**

Neatveriet ierīci un neveiciet tajā nekādas izmaiņas.

Darba režīmā:

- Jebkādas darbības ar ierīci veiciet tikai tad, ja to atļauj satiksmes situācija! Lai veiktu sarežģītākas darbības ar ierīci, apstādiniet automašīnu piemērotā vietā.
- Vadības paneli noņemiet vai uzlieciet tikai tad, kad transportlīdzeklis neatrodas kustībā.
- Lai saudzētu savu dzirdi un sadzirdētu arī akustiskos bīdīnājuma signālus (piem., policija), noregulējiet ierīci mērenā skaļumā, Pārslēgšanas paužu laikā (piem., mainot audiosignāla avotu) skaļuma līmeņa maiņa nav dzirdama. Nepalieciniet skaļumu pārslēgšanas pauzes laikā.

Pēc darba režīma:

- Ierīce bez vadības paneļa zagļiem ir bezvērtīga. Atstājot transportlīdzekli, vienmēr noņemiet vadības paneli.
- Pārnēsājiet vadības paneli tā, lai tas būtu pasargāts no triecieniem un netiktu nosmērēti kontakti.

Norādījumi par tīrīšanu

Šķīdinātāji un tīrīšanas līdzekļi, kā arī salona tīrīšanas aerosoli un plastmasas kopšanas līdzekļi var saturēt vielas, kas bojā ierīces virsmu.

Tīrīšanai izmantojiet tikai sausu vai viegli samitrinātu drāniņu.

Ja nepieciešams, vadības paneļa kontaktus notīriet ar mikstu drānu, kas samitrināta spirtu saturošā tīrīšanas līdzeklī.

Nolietotas ierīces utilizācija



Nolietoto ierīci nedrīkst izmest sadzīves atkritumos!

Lai utilizētu nolietoto ierīci, izmantojiet sadzīves tehnikas nodošanas vai savākšanas sistēmu.

Piegādes komplektācija

Piegādes komplektācijā ietilpst:

Audiosistēma – 1 gab.

Lietošanas instrukcija – 1 gab.

Futrālis vadības panelim – 1 gab.

Montāžas rāmis – 1 gab.

Sīko detaļu komplekts – 1 gab.

Demontāžas instrumenti – 2 gab.

Pieslēguma kabelis – 1 gab.

Papildaprīkojums (nav iekļauti piegādes komplektācijā)

Izmantojiet tikai Blaupunkt akceptētos piederumus, piemēram:

- Blaupunkt vai Velocity pastiprinātāju

Informāciju varat saņemt no Blaupunkt tirgotājiem vai interneta vietnē www.blaupunkt.com.

Garantijas noteikumi

Eiropas Savienībā nopirktajiem ražojumiem mēs nodrošinām ražotāja garantiju. Ārpus Eiropas Savienības nopirktajiem ražojumiem ir spēkā garantijas noteikumi, ko izdevušas mūsu reģionālās pārstāvniecības.

Ar garantijas noteikumiem jūs iepazīties tīmekļa vietnē www.blaupunkt.com vai vēršoties tieši pēc adreses:

Blaupunkt GmbH
Hotline
Robert-Bosch-Str. 200
D-31139 Hildesheim

Pakalpojumi

Dažās valstīs uzņēmums Blaupunkt piedāvā remonta un ierīces paņemšanas pakalpojumu.

Informāciju par šā pakalpojuma pieejamību varat skatīt tīmekļa vietnē www.blaupunkt.com.

Ja jums šis pakalpojums ir nepieciešams, jūs varat pieteikt internetā ierīces nodošanu remontā.

Darbības uzsākšana

Vadības paneļa noņemšana/uzlikšana

Lai pasargātu no nozagšanas, ierīce ir aprīkota ar noņemamu (atvienojamu) vadības paneli. Atstājot transportlīdzekli, vadības paneli vienmēr ņemiet līdzi. Ierīce bez vadības paneļa zagļiem ir bezvērtīga.

Uzmanību!

Vadības paneļa sabojāšana

Nekad neļaujiet vadības panelim nokrist.

Nekad nepakļaujiet paneli tiešai saules staru vai citu siltuma avotu iedarbībai.

Nepieļaujiet vadības paneļa kontaktu saskari ar ādu.

Vadības paneļa noņemšana

➤ Nospiediet taustiņu  ①, lai atbrīvotu vadības paneli.

➤ Satveriet vadības paneļa kreiso pusi un izņemiet no stiprinājuma, vispirms velkot taisni, tad uz kreiso pusi.

Vadības paneļa uzlikšana

➤ Iebīdiet vadības paneli stiprinājumā korpusa labajā malā.

➤ Uzmanīgi spiediet vadības paneli kreisajā stiprinājumā, līdz tas nofiksējas.

Ieslēgšana/izslēgšana

➤ Īslaicīgi nospiediet ieslēgšanas/izslēgšanas taustiņu ④, lai ieslēgtu ierīci (transportlīdzekļa aizdedze ir ieslēgta).
vai

➤ Nospiediet ieslēgšanas/izslēgšanas taustiņu ④ uz 2 sekundēm, lai ierīci izslēgtu.

Nākamreiz ieslēdzot, ierīce būs saglabājusi pēdējā atskaņotā audiosignāla avota iestatījumus. Ievietotais CD paliks ierīcē.

Piezīmes:

- Ja aizdedze ir izslēgta, ierīci nevar ieslēgt ar ieslēgšanas/izslēgšanas taustiņu ④.
- Ierīce ieslēgsies un izslēgsies vienlaikus ar transportlīdzekļa aizdedzi, ja tā ir pievienota aizdedzes sistēmai (skat. montāžas instrukciju).

Skaļuma regulēšana

Skaļumu var regulēt ar iedalījumu no 0 (izslēgts) līdz 66 (maksimālais).

➤ Grieziet ieslēgšanas/izslēgšanas taustiņu ④, lai mainītu skaļumu.

Piezīme:

Ja ierīce ir savienota ar telefonu vai navigācijas iekārtu, kā rakstīts montāžas instrukcijā, telefona sarunas vai navigācijas paziņojuma laikā skaņa tiks izslēgta. Tad displejā parādīsies „PHONE”.

„NO SRC” režīms (skaņa izslēgta)

Audiosignāla avota vietā jūs varat izvēlēties „NO SRC” režīmu („No Source”: nav audiosignāla avota).

„NO SRC” režīmā nav izvēlēts nekāds audiosignāla avots. Ierīces skaņa ir izslēgta, un tā automātiski izslēgsies, kad būs pagājis iestatītais laiks (skatiet nodaļas „Lietotāja iestatījumi” sadaļu „Iestatījumu veikšana lietotāja izvēlnē”, izvēlnes punkts „OFF”).

Noteiktus lietotāja iestatījumus jūs varat veikt tikai „NO SRC” režīmā.

Pāreja uz „NO SRC” režīmu

➤ Vairākkārt spiediet ieslēgšanas/izslēgšanas taustiņu ④, līdz displejā parādīsies „NO SRC”.

Priekšpastiprinātāja izeja (tikai Buenos Aires 200)

Šai ierīcei ir priekšpastiprinātāja izeja.

Iestatījumi priekšpastiprinātāja izejai:

- Nodaļas „Lietotāja iestatījumi” sadaļa „Iestatījumu veikšana lietotāja izvēlnē”, izvēlnes punkts „SWPRE”
- Nodaļa „Skaņas iestatījumi”, sadaļa „Zemo basu filtra iestatīšana zemfrekvenču skaļrunim”.

Radiouztvērēja režīms


RDS

Daudzi FM raidītāji reizē ar audioprogrammu raida arī RDS signālu (Radio Data System), kas ļauj veikt šādas papildfunkcijas:


- Displejā būs redzams raidstacijas nosaukums.
- Ierīce atšķir satiksmes paziņojumus un ziņu pārraides, tā var automātiski pārslēgties jebkurā režīmā (piem., CD- režīmā).
- Alternatīvā frekvence (AF): Ja ir aktivizēta RDS funkcija, ierīce automātiski noskaņojas uz iestatītās raidstacijas vislabāk uztveramo frekvenci.
- Reģionālā (REG): Dažas raidstacijas noteiktos laikos sadala savu programmu reģionālās programmās, kuru saturs ir atšķirīgs. Ja ir ieslēgta REG funkcija, ierīce noskaņojas tikai uz tām alternatīvajām frekvencēm, kurās tiek raidīta tā pati reģionālā programma.

Par RDS vai REG funkcijas ieslēgšanu un izslēgšanu- lasiet nodaļas „Lietotāja iestatījumi” sadaļu „Iestatījumu veikšana lietotāja izvēlnē” (izvēlnes punkti „AF”, „REG”).

Radiouztvērēja režīma ieslēgšana

- Vairākkārt spiediet ieslēgšanas/izslēgšanas taustiņu  (4), līdz displejā parādīsies „FM”/„AM”.

Saglabāšanas diapazonu (FM1, FM2, FM3, MW) izvēle

- Vairākkārt spiediet taustiņu  FM (14), līdz parādīsies vajadzīgais FM saglabāšanas diapazons (FM1, FM2, FM3).

vai

- Nospiediet taustiņu  MW (13), lai izvēlētos MW saglabāšanas diapazonu.

Piezīme:

Katrā saglabāšanas diapazonā var saglabāt līdz 6 raidstacijām.

Raidstacijas iestatīšana

Ar taustiņiem <2>/>3> jūs varat iestatīt raidstaciju manuāli vai veikt to automātiskajā staciju meklēšanas režīmā, vai izvēlēties kādu no atmiņā saglabātajām raidstacijām. Vispirms iestatiet vajadzīgo funkciju lietotāja izvēlnē (skatiet nodaļas „Lietotāja iestatījumi” sadaļu „Iestatījumu veikšana lietotāja izvēlnē”, izvēlnes punkts „AUTO1 / AUTO2 / MANUAL”).

Automātiskais staciju meklēšanas režīms (iestatījums „AUTO1“)

➤ Īslaicīgi nospiediet taustiņu <2>/>3>, lai iestatītu nākamo uztveramo raidstaciju.

Piezīmes:

- Ja būs aktivizēta satiksmes informācijas raidstaciju prioritāte (☞), tiks iestatītas tikai satiksmes informācijas raidstacijas.
- Raidstaciju meklēšanas jutīgumu var iestatīt (skatīt nodaļas „Lietotāja iestatījumi” sadaļu „Iestatījumu veikšana lietotāja izvēlnē”, izvēlnes punkts „LO.S”).

Manuāla noskaņošana uz raidstacijas frekvenci (iestatījums „MANUAL“)

➤ Vienu vai vairākas reizes īslaicīgi nospiediet taustiņu <2>/>3>, lai mainītu frekvenci pa soljiem.

➤ Turiet nospiestu taustiņu <2>/>3>, lai ātri mainītu frekvenci.

Atmiņā saglabāto raidstaciju ieslēgšana (iestatījums „AUTO2“)

➤ Īslaicīgi nospiediet taustiņu <2>/>3>, lai pārvietotu raidstaciju nākamajā atmiņas vietnē.

PTY

FM raidstacija var sniegt informāciju par translējamās programmas tipu, piem., KULTŪRA, POPMŪZIKA, DŽEŽS, ROKMŪZIKA, SPORTS vai ZINĀŠANAS. Ar PTY funkciju jūs varat sameklēt noteiktu programmas tipu, piem., rokmūzikas vai sporta

raidījumus. Ņemiet vērā, ka ne visas raidstacijas nodrošina PTY funkciju.

Programmas tipa izvēle un raidstacijas meklēšana

Jūs varat izvēlēties jebkādu vai jau saglabātu programmas tipu (skatiet sadaļu „Programmas tipa saglabāšana”).

➤ Īslaicīgi nospiediet taustiņu **MENU** (15).

Displejā parādīsies PTY izvēlnē.

➤ Vairākkārt nospiediet taustiņu **AM** (13) / **FM** (14), līdz parādīsies vēlamais programmas tips.

vai

➤ Nospiediet raidstacijas taustiņu **1-6** (11), kuram ir piešķirts vēlamais programmas tips.

➤ Īslaicīgi nospiediet taustiņu <2>/>3>, lai sāktu meklēt nākamo izvēlēto programmas tipa raidstaciju.

➤ Īslaicīgi nospiediet taustiņu **MENU** (15), lai izietu no PTY izvēlnes vai pārtrauktu meklēšanu.

Piezīmes:

- Ja izvēlētajam programmas tipam netiks atrasta neviena raidstacija, uz īsu brīdi parādīsies „NO PTY”. Atkal tiks iestatīta pēdējā uztvertā raidstacija.
- Programmas tipu rādījumiem ir iespējams iestatīt displeja valodu (skatīt sadaļu „Programmas tipu valodas iestatīšana”).

Programmas tipa saglabāšana

Jūs varat programmu tipus saglabāt uz staciju taustiņiem un lietot tos meklēšanai.

➤ Īslaicīgi nospiediet taustiņu **MENU** (15), lai atvērtu PTY izvēlni.

➤ Vairākkārt nospiediet taustiņu **AM** (13) / **FM** (14), līdz parādīsies vēlamais programmas tips.

➤ Nospiediet vēlamo stacijas taustiņu **1-6** (11) uz 2 sekundēm, lai saglabātu programmas tipu.

➡ Īslaicīgi nospiediet taustiņu **MENU** (15), lai aizvērtu PTY izvēlni.

Programmas tipa valodas iestatīšana

Jūs varat izvēlēties valodu, kādā tiks parādīti programmu tipi.

➡ Īslaicīgi nospiediet taustiņu **MENU** (15), lai atvērtu PTY izvēlni.

➡ Īslaicīgi nospiediet taustiņu **DISP** (12), lai atvērtu valodas izvēlni.

➡ Vairākkārt nospiediet taustiņu **AM** (13)/**FM** (14), līdz parādīsies vēlamā valoda (ENGLISH/FRANÇAIS/DEUTSCH).

➡ Īslaicīgi nospiediet taustiņu **DISP** (15).

➡ Īslaicīgi nospiediet taustiņu **MENU** (15), lai aizvērtu PTY izvēlni.

Raidstacijas saglabāšana/saglabātās raidstacijas ieslēgšana

➡ Izvēlieties vajadzīgo saglabāšanas diapazonu.

➡ Iestatiet vēlamo raidstaciju.

➡ Nospiediet stacijas taustiņu **1 - 6** (11) uz 2 sekundēm, lai šim taustiņam saglabātu pašreizējo raidstaciju.

vai

➡ Īslaicīgi nospiediet stacijas taustiņu **1 - 6** (11), lai ieslēgtu saglabāto raidstaciju.

Raidstaciju saglabāšana atmiņā automātiski (Travelstore)

Ar Travelstore funkciju katrā saglabāšanas diapazonā var saglabāt 6 reģionālās raidstacijas. Tās raidstacijas, kas bija iepriekš saglabātas šajā diapazonā, tiks izdzēstas.

Lai aktivizētu Travelstore funkciju, lietotāja izvēlnē izvēlieties punktu „A-MEMORY” (skatiet nodaļas „Lietotāja iestatījumi” sadaļu „Iestatījumu veikšana lietotāja izvēlnē”).

Piezīme:

Ja būs aktivizēta satiksmes informācijas raidstaciju prioritāte (☞), tiks saglabātas tikai satiksmes informācijas raidstacijas.

Satiksmes informācijas raidstaciju prioritātes ieslēgšana-/izslēgšana

➡ Nospiediet taustiņu **FM** (14) uz 2 sekundēm, lai ieslēgtu vai izslēgtu prioritāti.

Ja būs ieslēgta prioritāte, displejā parādīsies sastrēgumu (☞) simbols. Sākot skanēt satiksmes informācijas paziņojumam, displejā parādīsies „TRAFFIC”.

Piezīmes:

- Skaļums, ko jūs iestatīsit satiksmes informācijas paziņojuma laikā, tiks automātiski iestatīts nākošā paziņojuma laikā.
- Lai pārtrauktu satiksmes informācijas paziņojumu, uz 2 sekundēm jānospiež taustiņš **FM** (14).

Rādījumu iestatīšana

➡ Nospiediet taustiņu **DISP** (12) vienu vai divas reizes, lai pārslēgtu šos rādījumus:

Rādījums	Nozīme
FREQ/PS	Frekvence/raidstacijas nosaukums
R-TEXT	Radio teksts
CLOCK	Pulksteņa laiks

➡ Nospiediet taustiņu **DISP** (12) uz 2 sekundēm, lai redzamo tekstu parādītu vienreiz kā slidošo tekstu.

CD/MP3/WMA režīms

Pamatinformācija

Šajā automašīnas audiosistēmā jūs varat atskaņot audio kompaktdiskus (CDDA), kā arī CD-R/RW ar audio, MP3 vai WMA failiem.



Kompaktdisku dziņa sabojāšanas risks!

Nedrīkst ievietot kompaktdiskus, kas nav apaļi (speciālas formas), kā arī kompaktdiskus, kuru diametrs ir 8 cm (Mini CD).

Ražotājs neuzņemas atbildību par kompaktdisku dziņa bojājumiem, kas radušies pēc neatbilstošu disku izmantošanas.

Piezīmes:

- Lai darbība būtu nevainojama, lietojiet tikai kompaktdiskus ar Compact-Disc logotipu.
- Blaupunkt nevar garantēt pret pavairošanu aizsargātu kompaktdisku vai tirdzniecībā pieejamo kompaktdisku matricu atbilstošu darbību.

Sagatavojot MP3/WMA kompaktdiskus, ņemiet vērā šādus datus:

- Nosaukumu piešķiršana skaņdarbiem un sarakstiem:
 - Maks. 16 zīmes kopā ar faila paplašinājumu „.mp3” vai „.wma” (lielāks zīmju skaits samazinās ierīcei atpazīstamo nosaukumu un direktoriju skaitu)
 - Nedrīkst izmantot garumzīmes, mikstinājumus vai speciālas zīmes
- Kompaktdisku formāti: Audio kompaktdiski (CDDA), CD-R/RW, Ø: 12 cm
- Kompaktdisku datu formāti: ISO 9669, līmenis 1 un 2, Joliet
- Kompaktdiska ieraksta ātrums: Maks. 16 x (ie-teiktais)
- Audio failu paplašinājumi:
 - .MP3 - MP3 failiem
 - .WMA - WMA failiem

- WMA faili bez Digital Rights Management (DRM) un izveidoti ar Windows Media Player, sākot no 8. versijas
- MP3 ID3 tagi: 1. un 2. versija
- Bitu pārraides ātrums, veidojot audio failus:
 - MP3: 32 līdz 320 kbps
 - WMA: 32 līdz 192 kbps
- Maksimālais nosaukumu un direktoriju skaits: 999 nosaukumi, 99 direktoriji

CD/MP3/WMA režīma ieslēgšana

☛ Vairākkārt nospiediet ieslēgšanas/izslēgšanas taustiņu (4), līdz displejā parādīsies „CD”.

Piezīme:

CD/MP3/WMA režīmu var izvēlēties tikai tad, kad ir ievietots atbilstošs kompaktdisks.

Kompaktdiska ievietošana

Piezīme:

Nedrīkst kavēt vai veicināt automātisko kompaktdiska ievilkšanu diskdziņi.

☛ Iebīdīet kompaktdisku dziņī (5), līdz sajūtat pretestību.

Kompaktdisks tiks ievilkts automātiski un sāksies atskaņošana. Kad ir ievietots kompaktdisks, displejā parādīsies CD simbols.

Kompaktdiska izņemšana

Piezīmes:

- Izstumts, bet neizņemts kompaktdisks pēc 10 sekundēm tiks automātiski ievilkts atpakaļ.
- Kompaktdisku var izņemt arī tad, kad ierīce ir izslēgta vai ir aktīvs cits audiosignāla avota režīms.

☛ Nospiediet taustiņu  (7), lai izstumtu ievietoto kompaktdisku.

Nosaukuma izvēle

- Īslaicīgi nospiediet taustiņu < ② / > ③, lai pārietu uz nākamo/iepriekšējo nosaukumu.

Piezīme:

Nospiežot taustiņu < ② vienu reizi, šis skaņdarbs tiks vēlreiz atskaņots no sākuma.

Direktorija izvēle (tikai MP3/WMA režīmā)

- Nospiediet taustiņu **AM** ∇ ⑬ / **FM** ⑭, lai pārietu uz nākamo/iepriekšējo direktoriju.

Nosaukuma izvēle

Jūs varat arī izvēlēties nosaukumu, nepārtraucot esošā skaņdarba atskaņošanu.

- Īslaicīgi nospiediet taustiņu **MENU** ⑮. Displejā īslaicīgi parādīsies „FLD SEL”.

- MP3/WMA režīmā nospiediet taustiņu < ②, lai no aktuālā direktorija pārietu uz augstāku direktoriju.

- Vienu vai vairākas reizes nospiediet taustiņu **AM** ∇ ⑬ / **FM** ⑭ vai pagrieziet ieslēgšanas/izslēgšanas taustiņu ④, lai MP3/WMA režīmā izvēlētos nosaukumu vai aktuālā direktorija pakārtoto direktoriju.

- Nospiediet taustiņu **AUD** ⑨, lai sāktu izvēlēta skaņdarbu atskaņošanu vai atvērtu apakšdirektoriju.

Piezīme:

Nospiežot taustiņu **MENU** ⑮, jūs varat pārtraukt tiešo izvēli, nesākot atskaņot jaunu skaņdarbu.

Ātrās meklēšanas režīms

- Turiet nospiestu taustiņu < ② / > ③ tik ilgi, kamēr ir atrasta vajadzīgā vieta.

Atskaņošanas režīma pārtraukšana

- Nospiediet taustiņu **6** \blacktriangleright ⑪, lai pārtrauktu atskaņošanu („PAUSE”) vai atkal turpinātu to.

Visu skaņdarbu pārskatīšana

Ar Scan funkciju katrs kompaktdiska skaņdarbs tiks atskaņots apm. 10 sekundes.

- Nospiediet taustiņu **2 SCAN** ⑩, lai sāktu pārskatīšanu („SCN TRCK”) vai turpinātu klausīties tikko īslaicīgi atskaņoto skaņdarbu („SCN OFF”).

Skaņdarbu pārskatīšana nejausā secībā

- Nospiediet taustiņu **3 MIX** ⑪, lai ieslēgtu MIX funkciju (Audio-CD: „MIX CD”; MP3: „MIX FLDR”) vai izslēgtu („MIX OFF”).

Ja ir aktivizēta MIX funkcija, displejā parādīsies simbols **MIX**.

Atsevišķu skaņdarbu vai direktoriju atskaņošanas atkārtošana

- Nospiediet taustiņu **4 RPT** ⑩ vienu vai divas reizes, lai mainītu atskaņošanas režīmu:

Režīms	Rādījums	Nozīme
CD	RPT TRCK	Skaņdarba atkārtošana
MP3/WMA	RPT FILE	Skaņdarba atkārtošana
	RPT FLDR	Direktorija atkārtošana
Visp.	RPT OFF	Normāla atskaņošana

Ja ir aktivizēta RPT funkcija, displejā parādīsies simbols **MIX**.

Rādījumu iestatīšana

- Nospiediet taustiņu **DISP** (12) vienu vai divas reizes, lai mainītu šos rādījumus:

Režīms	Rādījums	Nozīme
CD	D-TITLE	Kompaktdiska nosaukums
	T-TITLE	Skaņdarba nosaukums
	P-TIME	Atskaņošanas laiks/skaņdarba nosaukuma Nr.
	CLOCK	Pulksteņa laiks
MP3/ WMA	TITLE	Skaņdarba nosaukums*
	ALBUM	Albuma nosaukums*
	FOLDER	Direktorija nosaukums
	FILE	Faila nosaukums
	P-TIME	Atskaņošanas laiks/skaņdarba nosaukuma Nr.
	CLOCK	Pulksteņa laiks

* tikai tad, ja saglabāts kā ID3 tags

- Nospiediet taustiņu **DISP** (12) uz 2 sekundēm, lai redzamo tekstu parādītu vienreiz kā slidošo tekstu.

Skaņas iestatījumi

Audio izvēlnes iestatījumi, kā arī izvēlētais skaļums ir derīgs tikai aktuālajam audiosignāla avotam.

Audio izvēlnes atvēršana un aizvēršana

- Vairākkārt nospiediet ieslēgšanas/izslēgšanas taustiņu (4), līdz displejā parādīsies vajadzīgais audiosignāla avots.
- Īslaicīgi nospiediet taustiņu **AUD** (9), lai atvērtu audio izvēlni.
- Vairākkārt nospiediet taustiņu **AUD** (9), līdz ir atrasts vajadzīgais izvēlnes punkts.
- Veiciet iestatījumu (skatiet nākošo sadaļu).
- Īslaicīgi nospiediet taustiņu **MENU** (9), lai aizvērtu audio izvēlni.

Iestatījumu veikšana audio izvēlnē

SW L (tikai Buenos Aires 200)

Zemfrekvenču skaļruņa līmenis. Iestatījumi: -15 līdz +15.

- Grieziet ieslēgšanas/izslēgšanas taustiņu (4), lai veiktu iestatīšanu.

X-BASS

Zemo toņu paaugstināšana, ja skaļums ir neliels. Iestatījumi: OFF (izsl.), 1, 2 (lielākais paaugstinājums).

- Grieziet ieslēgšanas/izslēgšanas taustiņu (4), lai pārslēgtu iestatījumus.

NATURAL / ROCK / POPS / EASY / TOP40 / JAZZ / GAME / USER

Ekvalaizera fiksētie (iepriekšēji) iestatījumi: NATURAL, ROCK, POPS, EASY, TOP40, JAZZ, GAME.

„USER“ nav ekvalaizera fiksētais iestatījums, tas parādās kā izvēlnes punkts tikai tad, ja jūs esat manuāli iestatījis basu, vidējo vai augsto frekvenču līmeni. Tiklīdz jūs izvēlaties ekvalaizera fiksēto

iestatījumu, jūsu manuāli veiktie iestatījumi tiks nomainīti ar fiksēto iestatījumu.

- Grieziet ieslēgšanas/izslēgšanas taustiņu (4), lai pārslēgtu iestatījumus.

BAS L

Basu līmenis. Iestatījumi: -7 līdz +7.

- Grieziet ieslēgšanas/izslēgšanas taustiņu (4), lai veiktu iestatīšanu.

MID L

Vidējo frekvenču līmenis. Iestatījumi: -7 līdz +7.

- Grieziet ieslēgšanas/izslēgšanas taustiņu (4), lai veiktu iestatīšanu.

TRE L

Augšējo frekvenču līmenis. Iestatījumi: -7 līdz +7.

- Grieziet ieslēgšanas/izslēgšanas taustiņu (4), lai veiktu iestatīšanu.

BAL

Skaļuma sadalījums kreisais/labais (balanss). Iestatījumi: L 9 (kreisais) līdz R 9 (labais).

- Grieziet ieslēgšanas/izslēgšanas taustiņu (4), lai veiktu iestatīšanu.

FAD

Skaļuma sadalījums priekšā/aizmugurē (regulators). Iestatījumi: F 9 (priekšā) līdz R 9 (aizmugurē).

- Grieziet ieslēgšanas/izslēgšanas taustiņu (4), lai veiktu iestatīšanu.

Līmeņa piemērošana audiosignāla avotam

Jūs varat iestatīt līmeni katram audiosignāla avotam atsevišķi, piem., lai panāktu vienādu atskaņošanas līmeni visiem audiosignāla avotiem. Iestatījumi: AUX: -8 līdz +8, citiem audiosignāla avotiem -8 līdz 0.

- Vairākkārt nospiediet ieslēgšanas/izslēgšanas taustiņu (4), līdz displejā parādīsies vajadzīgais audiosignāla avots.
- Nospiediet taustiņu **AUD** (9) uz 2 sekundēm.

- Īslaicīgi nospiediet taustiņu **AUD** (9), lai izvēlētos izvēlnes punktu „V-OFF”.

- Grieziet ieslēgšanas/izslēgšanas taustiņu (4), lai veiktu iestatīšanu.

- Īslaicīgi nospiediet taustiņu **MENU** (15), lai aizvērtu izvēlni.

Zemfrekvenču filtra iestatīšana zemfrekvenču skaļrunim (tikai Buenos Aires 200)

Iespējams tikai tad, kad lietotāja izvēlnē izvēlēts iestatījums SWPRE SW. Iestatījumi: THRU (bez zemfrekvenču filtra), 80H (Hz), 120H (Hz), 160H (Hz).

- Nospiediet taustiņu **AUD** (9) uz 2 sekundēm. Ir izvēlēts izvēlnes punkts „LPF”.

- Grieziet ieslēgšanas/izslēgšanas taustiņu (4), lai veiktu iestatīšanu.

- Īslaicīgi nospiediet taustiņu **MENU** (15), lai aizvērtu izvēlni.

Skaļruņa tipa iestatīšana

Iestatiet ierīcei pieslēgto skaļruņu tipu, lai optimizētu skaņējumu. Iestatījumi: SP OFF (tips nav izvēlēts), SP 5/4 (skaļruņi ar 4 vai 5 collu diametru), SP 6*9/6 (skaļruņi ar 6 vai 6x9 collu diametru), SP OEM (oriģinālie Blaupunkt skaļruņi).

- Vairākkārt nospiediet ieslēgšanas/izslēgšanas taustiņu (4), līdz būs izvēlēts „NO SRC”.

- Īslaicīgi nospiediet taustiņu **AUD** (9)

- Grieziet ieslēgšanas/izslēgšanas taustiņu (4), lai pārslēgtu iestatījumus.

- Īslaicīgi nospiediet taustiņu **AUD** (9), lai aizvērtu izvēlni.

Lietotāja iestatījumi

Lietotāja izvēlnes atvēršana un aizvēršana

- Īslaicīgi nospiediet taustiņu **MENU** (15) uz 2 sekundēm, lai atvērtu izvēlni.
- Vairākkārt nospiediet taustiņu **AM** (13) / **FM** (14), līdz parādīsies vajadzīgais izvēlnes punkts.
- Veiciet iestatījumu (skatiet nākošo sadaļu).
- Īslaicīgi nospiediet taustiņu **MENU**, lai aizvērtu izvēlni.

Iestatījumu veikšana lietotāja izvēlnē

LO.S

Iespējams tikai FM radiouztvērēja režīmā: zemas jutības ieslēgšana vai izslēgšana raidstacijas meklēšanas režīmā. Iestatījumi: ON (iesl.), OFF (izsl.).

- Īslaicīgi nospiediet taustiņu < 2 / > 3, lai pārslēgtu iestatījumus.

NEWS

Iespējams tikai tad, kad ir izvēlēts audiosignāla avots: Ziņu pārraides prioritātes ieslēgšana vai izslēgšana CD-, MP3, WMA un AUX režīmā, minimālā starplaika iestatīšana starp divām ziņu pārraidēm. Iestatījumi: OFF (izsl.), OOM (nav minimālā starplaika), 10M - 90M (minimālais starplaiks no 10 līdz 90 minūtēm ar 10 minūšu soli).

- Īslaicīgi nospiediet taustiņu < 2 / > 3, lai pārslēgtu iestatījumus.

Piezīme:

Ziņu pārraides ieslēgsies pareizi tikai tad, ja tās ir apzīmētas ar PTY signālu „NEWS”.

AUTO1 / AUTO2 / MANUAL

Iespējams tikai radiouztvērēja režīmā: Raidstacijas iestatīšanas režīma izvēle. Iestatījumi: AUTO1 (raidstacijas meklēšanas režīms), AUTO2 (izvēlēties no saglabātajām raidstacijām), MANUAL (manuāli iestatīt frekvenci).

- Īslaicīgi nospiediet taustiņu < 2 / > 3, lai pārslēgtu iestatījumus.

A-MEMORY

Iespējams tikai radiouztvērēja režīmā: automātiski meklēt un saglabāt raidstaciju (Travelstore funkcija).

- Nospiediet taustiņu **AUD** (9) uz 2 sekundēm.

Aktuālajā saglabāšanas diapazonā uz staciju taustiņiem **1 - 6** (11) tiks saglabātas 6 raidstacijas. FM režīmā, nomainot saglabāšanas diapazonu, jūs varat saglabāt citas raidstacijas, ja jūs vēlreiz uzsākat automātisko saglabāšanu.

AF

Iespējams tikai tad, kad ir izvēlēts audiosignāla avots: alternatīvās frekvences (RDS funkcija) ieslēgšana vai izslēgšana. Iestatījumi: ON (iesl.), OFF (izsl.).

- Īslaicīgi nospiediet taustiņu < 2 / > 3, lai pārslēgtu iestatījumus.

Ja ir aktivizēta AF funkcija (RDS), sliktas uztveršanas apstākļos notiks automātiska noskaņošanās uz citu raidstaciju, kas raida tādu pašu programmu.

REG

Iespējams tikai tad, kad ir izvēlēts audiosignāla avots: reģionālās funkcijas ieslēgšana vai izslēgšana. Iestatījumi: ON (iesl.), OFF (izsl.).

- Īslaicīgi nospiediet taustiņu < 2 / > 3, lai pārslēgtu iestatījumus.

Ja ir aktivizēta reģionālā funkcija, notiks noskaņošanās tikai uz tādas raidstacijas alternatīvo frekvenci, kura raida tādu pašu reģionālo programmu.

ATPS

Iespējams tikai tad, kad ir izvēlēts audiosignāla avots: satiksmes informācijas raidstacijas automātiskā meklēšanas režīma ieslēgšana vai izslēgšana. Iestatījumi: ON (iesl.), OFF (izsl.).

- Īslaicīgi nospiediet taustiņu < 2 / > 3, lai pārslēgtu iestatījumus.

Ja ir aktivizēta APTS funkcija un CD, MP3-, WMA vai AUX režīmā ir aktivizēta satiksmes informācijas prioritāte, tad, nevarot uztvert aktuālo satiksmes informācijas raidstaciju, ierice automātiski meklēs citu satiksmes informācijas raidstaciju.

MONO

Iespējams tikai FM radiouztvērēja režīmā: radio raidstacijas mono atskaņošanas režīma ieslēgšana vai izslēgšana. Iestatījumi: ON (iesl.), OFF (izsl.).

➤ Īslaicīgi nospiediet taustiņu < ② / > ③, lai pārslēgtu iestatījumus.

SLC

Slīdošā teksta automātiskā rādījuma ieslēgšana vai izslēgšana. Iestatījumi: AUTO (iesl.), MANU (izsl.).

➤ Īslaicīgi nospiediet taustiņu < ② / > ③, lai pārslēgtu iestatījumus.

DEMO

Demo režīma ieslēgšana vai izslēgšana. Iestatījumi: ON (iesl.), OFF (izsl.).

➤ Nospiediet taustiņu **AUD** ⑨ uz 2 sekundēm, lai pārslēgtu iestatījumus.

DIM

Displeja spilgtuma automātiskā regulēšana atbilstoši apkārtējās vides apgaismojumam - ieslēgšana un izslēgšana. Iestatījumi: ON (iesl.), OFF (izsl.).

➤ Īslaicīgi nospiediet taustiņu < ② / > ③, lai pārslēgtu iestatījumus.

SPRM

Iespējams tikai MP3 un WMA režīmā: Supreme funkcijas ieslēgšana vai izslēgšana. Iestatījumi: ON (iesl.), OFF (izsl.).

➤ Īslaicīgi nospiediet taustiņu < ② / > ③, lai pārslēgtu iestatījumus.

Supreme funkcija uzlabo skaņējumu tiem skaņdarbiem, kas ir kodēti ar mazāku bitu ātrumu. Kodējot ar mazu bitu ātrumu, tiek "nogriezts" augšējais frekvenču diapazons. Atskaņojot Supreme

funkcija aprēķina augšējo frekvenču diapazonu un paplašina skaņējuma spektru. Skaņdarbiem, kam ir mainīgs vai liels bitu ātrums, vai vājāk izteikts augšējo frekvenču diapazons, Supreme funkcija spēs tikai nedaudz uzlabot skaņējumu.

NAME SET

Iespējams tikai AUX režīmā: AUX ieejas nosaukumu izvēle. Iestatījumi: AUX, TV, VIDEO, GAME, PORTABLE, DVD.

➤ Nospiediet taustiņu **AUD** ⑨ uz 2 sekundēm.

➤ Īslaicīgi nospiediet taustiņu < ② / > ③, lai pārslēgtu iestatījumus.

Piezīme:

Izvēle tiks automātiski aizvērta 10 sekundes pēc pēdējā taustiņa nospiešanas.

AUX režīms tiek izvēlēts iestatītajā nosaukumā.

SYNC

Iespējams tikai tad, kad ir izvēlēts „NO SRC” režīms: ieslēgt vai izslēgt automātisko pulksteņa laika sinhronizāciju starp ierīci un uztverto RDS raidstaciju. Iestatījumi: ON (iesl.), OFF (izsl.).

➤ Īslaicīgi nospiediet taustiņu < ② / > ③, lai pārslēgtu iestatījumus.

Piezīme:

Kamēr ir ieslēgta automātiskā sinhronizācija, nav iespējams manuāli iestatīt pulksteņa laiku.

SWPRE

(tikai Buenos Aires 200)

Iespējams tikai tad, kad ir izvēlēts „NO SRC” režīms: priekšpastiprinātāja izejas iestatīšana. Iestatījumi: R (ārējam pastiprinātājam), SW (zemfrekvenču skaļrunim).

➤ Īslaicīgi nospiediet taustiņu < ② / > ③, lai pārslēgtu iestatījumus.

Iestatot „R”, priekšpastiprinātāja ieejā ir pieejams pilns frekvenču spektrs. Iestatot „SW”, pieslēgtajam zemfrekvenču skaļrunim var iestatīt zemfrekvenču filtru (skatiet nodaļas „Skaņējuma iestatījumi” sadaļu „Zemfrekvenču filtra iestatīšana zemfrekvenču skaļrunim”).

AUX

Iespējams tikai tad, kad ir izvēlēts „NO SRC” režīms: AUX ieejas iestatīšana. Iestatījumi: OFF (nevar izvēlēties AUX režīmu), ON1 (var izvēlēties AUX režīmu), ON2 (var izvēlēties AUX režīmu), skaņas samazināšana ieslēgta; skatīt zemāk).

➤ Īslaicīgi nospiediet taustiņu < ② / > ③, lai pārslēgtu iestatījumus.

Iestatījums „ON2”: ja ierīce tika izslēgta AUX režīmā, tad pēc ieslēgšanas tā vispirms ieslēgsies lēnām („ATT ON”, skaņas samazināšana ieslēgta). Pagrieziet ieslēgšanas/izslēgšanas taustiņu ④ par vienu soli pulksteņa rādītāju kustības virzienā, lai aktivizētu pēdējo iestatīto skaļumu („ATT OFF”, skaņas samazināšana izslēgta).

OFF

Iespējams tikai tad, kad ir izvēlēts „NO SRC” režīms: iestatīt laiku, pēc kura ierīce „NO SRC” režīmā tiks automātiski izslēgta. Iestatījumi: OFF (izsl.), 20M (minūtes), 40M (minūtes), 60M (minūtes).

➤ Īslaicīgi nospiediet taustiņu < ② / > ③, lai pārslēgtu iestatījumus.

Piezīme:

Ja ir ieslēgta automātiskā izslēgšana (iestatījums 20M, 40M vai 60M), Demo režīms tiks automātiski izslēgts.

CD READ

Iespējams tikai tad, kad ir izvēlēts „NO SRC” režīms: kompaktdisku atskaņošanas iestatīšana. Iestatījumi: 1 (audio kompaktdiski un MP3/WMA kompaktdiski, 2 (tikai audio kompaktdiski).

➤ Īslaicīgi nospiediet taustiņu < ② / > ③, lai pārslēgtu iestatījumus.

Iestatījumā „1” ierīce pazīst un atskaņo gan audio kompaktdiskus, gan arī MP3/WMA kompaktdiskus. Šajā iestatījumā bieži vien nevar atskaņot pret pavairošanu aizsargātus kompaktdiskus. Iestatījumā „2” ierīce pazīst tikai audio kompaktdiskus un neatskaņo MP3/WMA kompaktdiskus. Šajā iestatījumā var atskaņot arī daudzus pret pavairošanu aizsargātus kompaktdiskus.

Pulksteņa manuāla iestatīšana

Iespējams tikai tad, kad lietotāja izvēlnē izvēlēts iestatījums „SYNC OFF”.

➤ Vairākkārt nospiediet taustiņu **DISP** ⑫, līdz tiek parādīts pulksteņa laiks.

➤ Nospiediet taustiņu **DISP** ⑫ uz 2 sekundēm.

➤ Nospiediet taustiņu **AM** ⑬ / **FM** ⑭, lai iestatītu stundas.

➤ Nospiediet taustiņu < ② / > ③, lai iestatītu minūtes.

➤ Īslaicīgi nospiediet taustiņu **DISP** ⑫.

Citas funkcijas

Ārējie audiosignālu avoti

Ārējā audiosignāla pieslēgšana

Priekšējā AUX-IN spraudnī (8) (AUX ieeja) Jūs varat pieslēgt ārēju audiosignāla avotu, piemēram, pārnēsājamu CD atskaņotāju, MiniDisc atskaņotāju, MP3 atskaņotāju un atskaņot mūziku automašīnas audiosistēmas skaļruņos AUX režīmā.

AUX režīma ieslēgšana

➤ Vairākkārt nospiediet ieslēgšanas/izslēgšanas taustiņu (4), līdz displejā parādīsies „AUX“.

Piezīmes:

- Jūs varat izslēgt AUX ieeju, ja nav pieslēgti ārējie audiosignāla avoti (skatiet nodaļas „Lietotāja iestatījumi“ sadaļu „Iestatījumu veikšana lietotāja izvēlnē“, izvēlnes punkts „AUX“).
- Jūs varat AUX ieejai izvēlēties citu nosaukumu „AUX“ vietā, (skatiet nodaļas „Lietotāja iestatījumi“ sadaļu „Iestatījumu veikšana lietotāja izvēlnē“, izvēlnes punkts „NAME SET“).

Rūpnīcas iestatījumu atjaunošana

➤ Nospiediet Reset taustiņu (10) ar smailu priekšmetu (piem. spraužamdatu vai lodīšu pildspalvas galu).

Rūpnīcas iestatījumi lietotāja izvēlnē:

SYNC	ON	AF	ON
DIM	OFF	REG	ON
SWPRE	R	ATPS	ON
SPRM	ON	MONO	OFF
NEWS	OFF	SCL	OFF
LO.S	OFF	AUX	ON1
DEMO	OFF	CD READ	1

Tehniskie dati

Pastiprinātājs

Izejas jauda: 4 x 30 vati, sinusoīda atbilstoši DIN 45324, ja ir 14,4 V un 4 omi.
4 x 50 vati maks. jauda

Radiouztvērējs

Radioviļņu diapazons (Eiropā):

Ultraīsviļņi (FM): 87,5 - 108 MHz

VV: 531 - 1 611 kHz

GV: 153 - 281 kHz

FM signāla frekvenču diapazons:

30 - 15 000 Hz

CD

Frekvenču diapazons:

20 - 20 000 Hz

Priekšpastiprinātāja izeja (tikai Buenos Aires 200)

2 kanāli: 2 V

Ieejas jutība

AUX ieeja: 1,2 V / 10 kΩ

Izmēri un svars

P x A x G (mm): 182 x 53 x 155

Svars: apm. 1,30 kg

Iespējamās izmaiņas

LV – Montāžas instrukcija



Drošības norādījumi

Veicot montāžas darbus un savienojumus, lūdzu, ievērojiet šādus drošības norādījumus:

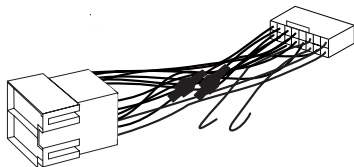
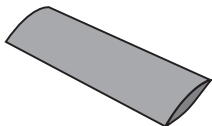
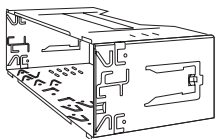
- Atvienojiet kabeļa spaili no akumulatoru baterijas negatīvā pola! Šim nolūkam, lūdzu, ievērojiet automašīnas ražotāja drošības norādījumus.
- Pārliecinieties, vai, urbjot jebkādas caurumus, jūs nesabojājat automašīnas daļas.
- Barošanas kabeļa pozitīvā un negatīvā vada šķērssgriezums nedrīkst būt mazāks par 1,5 mm².
- **Nepievienojiet radiouztvērējam automašīnas spraudņus!**
Adaptēra kabeli, kas nepieciešams jūsu tipa automašīnai, var iegādāties pie jebkura "BLAUPUNKT" tirgotāja.
- Jūsu automašīna var atšķirties no šeit aprakstītās atkarībā no modeļa. Mēs neuzņemam atbildību par jebkāda veida bojājumiem, kas radušies nepareizas montāžas vai pievienošanas, kā arī par jebkādiem izrietošiem bojājumiem.

Ja šeit ievietotais apraksts nav piemērots specifiskiem montāžas apstākļiem jūsu automašīnā, lūdzu, vērsieties pie "Blaupunkt" tirgotāja, savas automašīnas ražotāja vai pa mūsu informācijas tālruni.

Montējot pastiprinātāju vai kompaktdisku mainītāju, pirms ieejas un izejas spraudņu pievienošanas vispirms jāpievieno ierīces zemējuma savienojumi.

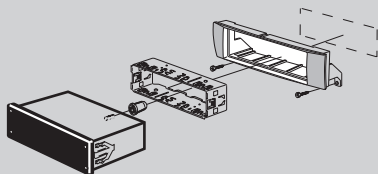
Ārēju ierīču zemējuma savienojumu nedrīkst pievienot automašīnas audiosistēmas zemējumam (korpusam).

**Piegādes komplektācijā ietilpstošie
montāžas elementi**



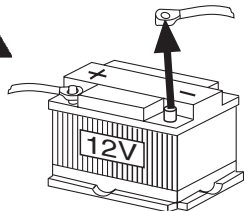
iegādājams kā papildpiederums

Montāžas komplekts

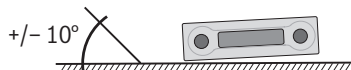
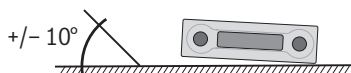
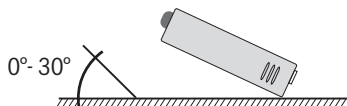


7 608

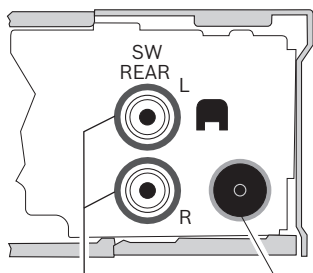
1.



2.



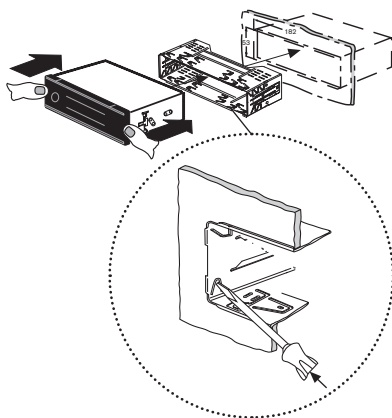
3.



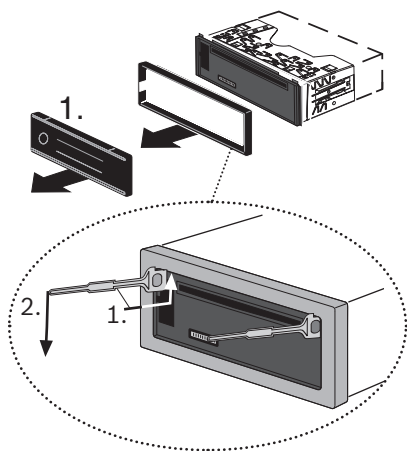
Preamp out
(Buenos Aires 200)

FM/AM antenna input

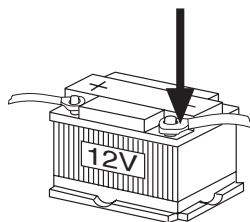
4.



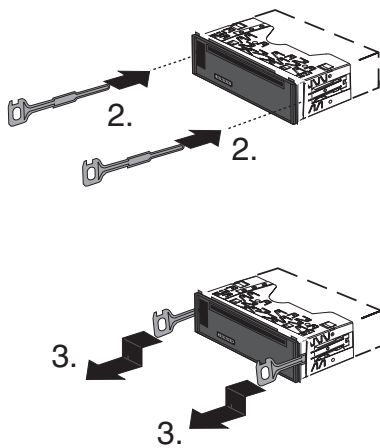
5. Izņemšana

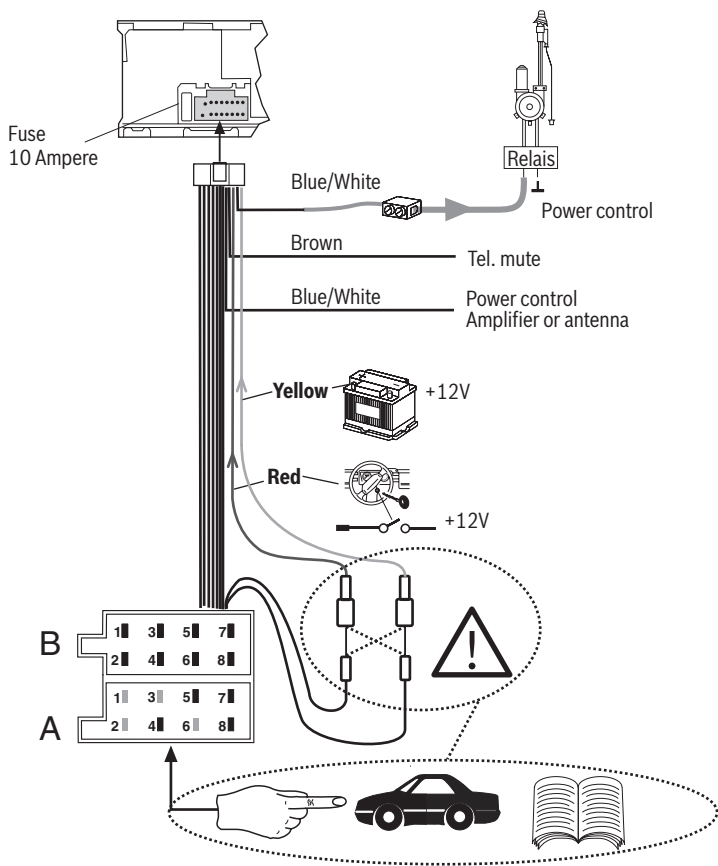


7.



6.





A		B	
1	-	1	Speaker out RR+
2	-	2	Speaker out RR-
3	-	3	Speaker out RF+
4	Permanent +12V	4	Speaker out RF-
5	Aut. antenna	5	Speaker out LF+
6	-	6	Speaker out LF-
7	Kl.15/Ignition	7	Speaker out LR+
8	Masse/GND	8	Speaker out LR-

Iespējamās izmaiņas!

© 2008 All rights reserved by Blaupunkt. This material may be reproduced, copied or distributed for personal use only.

This product is protected by certain intellectual property rights of Microsoft. Use or distribution of such technology outside of this product is prohibited without a license from Microsoft.

Please keep the filled-in radio pass in a safe place!

Ierakstīto radiouztvērēja drošības kodu, lūdzu, glabājiēt drošā vietā!

Country:	Phone:	Fax:	WWW:
Germany	(D) 0180-5000225	05121-49 4002	http://www.blaupunkt.com
Austria	(A) 01-610 39 0	01-610 39 391	
Denmark	(DK) 44 898 360	44-898 644	
Finland	(FIN) 09-435 991	09-435 99236	
Great Britain	(GB) 01-89583 8880	01-89583 8394	
Greece	(GR) 210 94 27 337	210 94 12 711	
Ireland	(IRL) 01-46 66 700	01-46 66 706	
Italy	(I) 02-369 62331	02-369 62464	
Luxembourg	(L) 40 4078	40 2085	
Norway	(N) +47 64 87 89 60	+47 64 87 89 02	
Portugal	(P) 2185 00144	2185 00165	
Spain	(E) 902 52 77 70	91 410 4078	
Sweden	(S) 08-7501850	08-7501810	
Switzerland	(CH) 01-8471644	01-8471650	
Czech. Rep.	(CZ) 02-6130 0446	02-6130 0514	
Hungary	(H) 76 889 704	-	
Poland	(PL) 0800-118922	022-8771260	
Turkey	(TR) 0212-335 07 23	0212-346 00 40	
USA	(USA) 800-950-2528	708-6817188	
Brasil (Mercosur)	(BR) 0800 7045446	+55-19 3745 2773	
Malaysia (Asia Pacific)	(MAL) +604-6382 474	+604-6413 640	

11/08 - CMAS/SCS (LV)

Passport

Name:

Type: **7 649...**

Serial no.: **BP**

 **BLAUPUNKT**

