



Amplifier

EMA 460

7 607 792 228



www.blaupunkt.com

 **BLAUPUNKT**

DEUTSCH	3	POLSKI	26
Einbau / Anschluss.....	48	Montaż / Podłączenie	48
ENGLISH	5	ČESKY	28
Installation / Connection	48	Montáž / Připojení.....	48
FRANÇAIS	6	SLOVENSKY	30
Montage / Raccordement	48	Montáž / Pripojenie	48
ESPAÑOL	8	MAGYAR	32
Instalación / Conexión.....	48	Beszerelés / Csatlakozás.....	48
PORTUGUÊS	10	РУССКИЙ	34
Montagem / Ligaçao.....	48	Установка / Подключение.....	48
ITALIANO	12	ROMÂNĂ	36
Montaggio / Collegamento	48	Montare / Racordare	48
NEDERLANDS	15	БЪЛГАРСКИ	38
Inbouw / Aansluiting	48	Монтаж / Свързване.....	48
DANSK	16	SRPSKI	40
Montering / Tilslutning.....	48	Ugradnja / Priključak	48
SVENSKA	18	SLOVENŠČINA	42
Inmontering / Anslutning	48	Vgradnja / Priklop.....	48
SUOMI	20	HRVATSKI	43
Asennus / Liitântä.....	48	Ugradnja / Priključivanje.....	48
ΕΛΛΗΝΙΚΑ	22	USA	45
Εγκατάσταση / Σύνδεση	48	Installation / Connection	48
TÜRKÇE	24		
Montaj / Bağlantı.....	48		

DEUTSCH

Garantie

Für innerhalb der Europäischen Union gekaufte Produkte geben wir eine Herstellergarantie. Für außerhalb der Europäischen Union gekaufte Geräte gelten die von unserer jeweils zuständigen Landesvertretung herausgegebenen Garantiebedingungen. Die Garantiebedingungen können Sie unter www.blaupunkt.com abrufen.

Empfehlung

Die Leistung eines Verstärkers kann immer nur so gut sein wie seine Installation. Eine korrekte Installation erhöht die Gesamtperformance Ihres Audiosystems. Der EMA-Verstärker sollte von einem Fachmann eingebaut werden. Falls Sie ihn selbst installieren möchten, lesen Sie bitte diese Einbauanleitung gründlich durch und nehmen sich für den Einbau ausreichend Zeit.

Gestatten Sie uns abschließend noch ein Wort zum Thema **Gesundheitsschutz:**

Bitte bedenken Sie bei der Musikwiedergabe in Ihrem Fahrzeug, dass dauerhafte Schalldruckpegel oberhalb von 100 dB zu bleibenden Schädigungen des menschlichen Ohrs bis hin zum vollständigen Verlust des Gehörs führen können. Mit modernen Hochleistungssystemen und hochwertigen Lautsprecherkonfigurationen sind Schalldruckpegel von über 130 dB zu erreichen.

Sicherheitshinweise

Für die Dauer der Montage und des Anschlusses beachten Sie bitte folgende Sicherheitshinweise.

- Minuspol der Batterie abklemmen! Dabei die Sicherheitshinweise des Kfz-Herstellers beachten.
- Beim Bohren von Löchern darauf achten, dass keine Fahrzeugteile beschädigt werden.
- Der Querschnitt des Plus- und Minuskabels darf 6 mm² nicht unterschreiten.
- An scharfkantigen Löchern Kabeldurchführungen verwenden.
- Bei fehlerhafter Installation können Störungen in elektrischen Fahrzeugsystemen oder Ihrem Autoradio auftreten.

Einbau- und Anschlussvorschriften

In Hinsicht auf die Unfallsicherheit muss der EMA 460 professionell befestigt werden.

Bei der Auswahl des Einbauortes sollte eine trockene Stelle ausgewählt werden, die ausreichende Luftzirkulation für die Kühlung des Verstärkers gewährleistet.

Der EMA 460 darf nicht auf Heckablagen, Rückbänken oder sonstigen nach vorne offenen Orten verbaut werden.

Die Montagefläche muss zur Aufnahme der beiliegenden Schrauben geeignet sein und sicheren Halt bieten.

Das Verstärkerstromkabel muss maximal 30 cm von der Batterie entfernt mit einer Sicherung versehen werden, um die Fahrzeugbatterie bei einem Kurzschluss zwischen Leistungsverstärker und Batterie zu schützen. Die Sicherung des Verstärkers schützt nur den Verstärker selbst, nicht die Fahrzeugbatterie.

Lautsprecher mit **2 - 4 Ω** Impedanz verwenden (siehe Tabelle bzw. Einbauzeichnung). Max. Belastbarkeit (Musikleistung) beachten. Lautsprecher nicht an Masse anschließen, nur die bezeichneten Klemmen verwenden.

Amplifier EMA 460

Der Amplifier eignet sich zum Anschluss an Autoradios mit Cinch-Anschluss.

Für den Anschluss an Autoradios mit ISO-Anschluss Blaupunkt ISO-Cinch Adapter verwenden (7 607 893 093 oder 7 607 855 094).

Einsatzmöglichkeiten und Lautsprecheranschluss

Quadro-Mode Max Power	4 x 110 W / 4 Ω	Fig. 4, 5
Stereo-Mode Max Power	2 x 350 W / 4 Ω	Fig. 6
Quadro-Mode Max Power	4 x 160 W / 2 Ω	Fig. 4, 5
Quadro-Mode RMS Power	4 x 55 W / 4 Ω	Fig. 4, 5
Stereo-Mode RMS Power	2 x 160 W / 4 Ω	Fig. 6
Quadro-Mode RMS Power	4 x 80 W / 2 Ω	Fig. 4, 5
Frequenzgang	10 Hz - 25.000 Hz	
Signal-Rauschabstand	> 90 dB @ RMS Power	
Signal-Rauschabstand	> 73 dB @ 1 W / 1 kHz	
Klirrfaktor (RMS)	< 0,05 %	
Stabilität	2 Ω (4 Ω im Brückenbetrieb)	
Eingangsempfindlichkeit	0,3 - 8 V	
Tiefpassfilter (Low Pass)	50 - 250 Hz	
Hochpassfilter (High Pass)	50 - 250 Hz	
Bass Boost	0 / 6 / 12 dB / 60 Hz	
Abmessungen B x H x T (mm) B x H x T (")	230 x 56 x 300 9.1 x 2.2 x 11.8	

Plus- / Minus-Anschluss

- Wir empfehlen einen Mindestquerschnitt von 6 mm².
- Handelsübliche Pluskabel zur Batterie verlegen und über Sicherungshalter anschließen.
- An scharfkantigen Löchern Kabeldurchführungen verwenden.

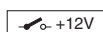
- Handelsübliche Minuskabel an einen störfreien Massepunkt (Karoserieschraube, Karosserieblech) sicher anschrauben (nicht am Minuspol der Batterie).
- Kontaktfläche des Massepunktes metallisch blank kratzen und mit Graphitfett einfeilen.

Integrierte Sicherungen (Fuse)

Die im Amplifier integrierten Sicherungen (Fuse) schützen die Endstufe und das gesamte elektrische System im Fehlerfall. Bei dem Einsatz einer Ersatzsicherung bitte niemals Sicherungen überbrücken oder gegen Typen mit höherem Strom auswechseln.

Anschlussbeispiele

- Anschluss der Spannungsversorgung Fig. 2
- Anschluss an Autoradios mit Cinch-Ausgang Fig. 3
- Lautsprecheranschlüsse Fig. 4/5/6



Remote-Anschluss des Verstärkers mit schaltbarer +12 V Spannungsquelle verbinden.

Auf diese Weise kann der Verstärker über den Ein-/Ausschalter des Radiogeräts ein- und ausgeschaltet werden.

Level Regler

Mit Hilfe des Level Reglers kann die Eingangsempfindlichkeit der Endstufe an die Ausgangsspannung Ihres Autoradio-Vorverstärkerausganges angepasst werden.

Der Einstellbereich reicht von 0,3 V bis 8 V.

Bei Anschluss eines Autoradios anderer Hersteller ist die Eingangsempfindlichkeit entsprechend den Herstellerangaben anzupassen.

Hierzu noch einige wichtige Erläuterungen:

Durch Drehen des Reglers im Uhrzeigersinn erhöht sich die Eingangsempfindlichkeit des Verstärkers und damit auch die Lautstärke. Es handelt sich jedoch nicht um eine Lautstärkeregelung; in der Endposition lässt sich keine höhere Verstärkerleistung erzielen, auch wenn sich dies zunächst so anhört. Das System steigert lediglich schneller die Lautstärke, wenn die Lautstärkeregelung des Radiogerätes aufgedreht wird.

Lautsprecheranschlüsse

(Falls der Verstärker in Brücke geschaltet werden soll, an dieser Stelle direkt mit dem Abschnitt „Überbrückte Lautsprecheranschlüsse“ fortfahren).

Wie bei jeder Audiokomponente ist die korrekte Polung von Verstärker und Lautsprechern von essentieller Bedeutung für eine gute Basswiedergabe. Deshalb ist bei den Anschlüssen darauf zu achten, dass der positive (+) Anschluss des Verstärkers mit dem positiven Anschluss (+) des Lautspechters verbunden wird; entsprechendes gilt für die negativen (-) Anschlüsse. Außerdem muss der linke Verstärkerkanal mit dem linken Lautsprecher und der rechte Verstärkerkanal mit dem rechten Lautsprecher verbunden werden.

Überbrückte Lautsprecheranschlüsse

Der EMA-Verstärker kann für eine Monokonfiguration auch in Brücke geschaltet werden. Auf diese Weise kann der Verstärker für einen oder mehrere Subwoofer bzw. einen Mitteltöner verwendet werden. In dieser Konfiguration addiert der Verstärker den rechten und linken Kanal zu einem Einkanalanschluss (Monoausgang).

Hinweis:

Der Verstärker kann die rechte und linke Signalinformation nur dann addieren, wenn sowohl der rechte als auch der linke RCA-Anschluss vorgenommen wurde.

Achtung:

In Brückenschaltung muss die Verstärkerlast 4 Ohm oder höher betragen. Eine niedrigere Last führt zu einer Überhitzung oder Abschaltung des Verstärkers und kann dauerhafte Schäden verursachen.

Art und Bereich der Frequenzübergänge einstellen

Beim EMA 460 kann die Art des Frequenzübergangs (d. h. „Low-Pass“ oder „Hi-Pass“) und die gewünschte Einstiegsfrequenz eingestellt werden. Wenn beispielsweise ein Subwoofer-Paar angeschlossen werden soll, sind die abgebildeten „Low-Pass“-Einstellungen erforderlich (Fig. 3). Die Einstiegsfrequenz ist abhängig vom Frequenzbereich der Lautsprecher (siehe empfohlener Frequenzbereich der Lautsprecher).

„High-Pass“

Bei der Einstellung von 80 Hz hat der Verstärker einen Frequenzbereich von 80 Hz bis 25.000 Hz.

„Low-Pass“- Frequenzregelung

Dieser Regler ist aktiv, wenn sich der Schalter in der Position „Low-Pass“ befindet, und ermöglicht die Einstellung der gewünschten Einstiegsfrequenz.

Beispiel:

Bei einer Einstellung von 150 Hz hat der Verstärker einen Frequenzbereich von 10 Hz bis 150 Hz.

Bass Boost

Mit Hilfe des Bass Boost Reglers kann die Basswiedergabe des Verstärkers eingestellt werden.

Die Einstellmöglichkeiten sind: 0 dB / +6 dB / +12 dB.

Betriebsanzeige (POWER / PROTECTION)

Grünes Licht:

Endstufe an, regulärer Betriebszustand.

Rotes Licht:

Endstufe ist elektronisch abgeschaltet, da Fehlerfall vorliegt.

Recycling und Entsorgung



Bitte nutzen Sie zur Entsorgung des Produktes die zur Verfügung stehenden Rückgabe- und Sammelsysteme.

Änderungen vorbehalten.

ENGLISH

Warranty

We provide a manufacturer's warranty for products bought within the European Union. For devices purchased outside the European Union, the warranty terms issued by our respective responsible domestic agency are valid. The warranty terms can be called up from www.blaupunkt.com.

Recommendation

The performance of an amplifier can only be as good as its installation. A correct installation increases the overall performance of your car sound system. The EMA amplifier should be installed by a trained person. If you would to install it yourself, please read these installation instructions very carefully and allow yourself sufficient time for the installation.

In conclusion, allow us a few words about the topic of **health protection**:

During the playback of music in your vehicle, please consider that continuous sound-pressure levels above 100 dB can lead to permanent damages to the human ear and even to loss of hearing. Using today's high-performance systems and loudspeaker configurations allows for reaching sound-pressure levels above 130 dB.

Safety notes

Please observe the following safety notes during the installation and connection.

- Disconnect the negative pole of the battery! Observe the safety notes of the vehicle manufacturer.
- When you drill holes, ensure that you do not damage any vehicle components.
- The cross section of the plus and minus cable may not be less than 6 mm².
- Use cable glands for holes with sharp edges.
- An incorrect installation can result in malfunctions of the electronic vehicle systems or your car sound system.

Installation and connection instructions

With respect to accident safety, the EMA 460 must be secured in a professional way.

When selecting the installation location, select a dry location that offers sufficient air circulation for cooling the amplifier.

The EMA 460 must not be installed on rear shelves, rear seats or other locations that are open to the front.

The installation location must be suitable to accept the accompanying screws and provide a firm support.

The amplifier power cable must be fitted with a fuse no more than 30 cm from the battery to protect the vehicle battery in case of a short circuit between power amplifier and battery. The fuse of the amplifier protects only the amplifier, not the vehicle battery.

Use loudspeakers with **2 - 4 Ω** impedance (see table or installation drawing). Observe the maximum power handling capacity (music output). Do not connect loudspeakers to earth, use only the referenced terminals.

Amplifier EMA 460

The amplifier is suitable for connecting a car sound system with cinch connections.

For the connection to car sound systems with ISO connection, use Blaupunkt ISO cinch adapters (7 607 893 093 or 7 607 855 094).

Application options and loudspeaker connection

Quadro mode Max power	4 x 110 W / 4 Ω	Fig. 4, 5
Stereo mode Max power	2 x 350 W / 4 Ω	Fig. 6
Quadro mode Max power	4 x 160 W / 2 Ω	Fig. 4, 5
Quadro mode RMS power	4 x 55 W / 4 Ω	Fig. 4, 5
Stereo mode RMS power	2 x 160 W / 4 Ω	Fig. 6
Quadro mode RMS power	4 x 80 W / 2 Ω	Fig. 4, 5
Frequency response	10 Hz - 25,000 Hz	
Signal-to-noise ratio	> 90 dB @ RMS power	
Signal-to-noise ratio	> 73 dB @ 1 W / 1 kHz	
Distortion factor (RMS)	< 0.05 %	
Stability	2 Ω (4 Ω in bridge mode)	
Input sensitivity	0.3 - 8 V	
Low-pass filter (Low Pass)	50 - 250 Hz	
High-pass filter (High Pass)	50 - 250 Hz	
Bass boost	0 / 6 / 12 dB / 60 Hz	
Dimensions W x H x D (mm) W x H x D (")	230 x 56 x 300 9.1 x 2.2 x 11.8	

Plus / minus connection

- We recommend a minimum cross section of 6 mm².
- Route commercially available plus cables to the battery and connect via fuse holder.
- Use cable glands for holes with sharp edges.
- Securely fasten commercially available minus cables to a noise-free earth point (chassis screw, chassis metal) (not to the minus pole of the battery).
- Scrape the contact surfaces of the earth point until they are bright and grease with graphite grease.

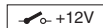
Integrated fuses (Fuse)

The fuses integrated in the amplifier (Fuse) protect the power amplifier and the entire electrical system in case of an error.

If a replacement fuse is used, never bridge fuses or replace them with a type with higher current.

Connection examples

- Connection of the voltage supply Fig. 2
- Connection to car sound system with cinch output Fig. 3
- Loudspeaker connections Fig. 4/5/6



Remote connection of the amplifier with switchable +12 V voltage source.

This allows the amplifier to be switched on and off using the on/off-switch of the radio device.

Level control

The Level control is used to adjust the input sensitivity of the power amplifier to the output voltage of your car sound system preamplifier output.

The adjustment range is from 0.3 V to 8 V.

If a car sound system of a third party manufacturer is connected, the input sensitivity must be adjusted corresponding to the manufacturer data.

A few important explanations in this context:

By turning the control clockwise, the input sensitivity of the amplifier and, therefore, also the volume increases. However, this is not a volume control; no further amplifier output can be achieved in the end position, even if it may sound like that at the beginning. The system merely increases the volume faster if the volume control of the car sound system is turned up.

Loudspeaker connections

(If the amplifier is to be jumpered, continue with the section "Bridged loudspeaker connections" at this point).

As with every audio component, the correct polarisation of amplifier and loudspeakers is of essentially importance for a good bass response. For this reason, ensure that the positive (+) connection of the amplifier is connected with the positive connection (+) of the loudspeaker; the same applies to the negative (-) connections. In addition, the left amplifier channel must be connected with the left loudspeaker and the right amplifier channel with the right loudspeaker.

Bridged loudspeaker connections

The EMA amplifier can also be bridged for a mono configuration. This allows the amplifier to be used for one or several subwoofers or mid-range drivers. In this configuration, the amplifier combines the right and left channel to a single-channel output (mono output).

Note:

The amplifier can add the right and left signal information only if the right as well as the left RCA connection were carried out.

Caution:

In a bridge circuit, the amplifier load must be 4 ohm or higher. A lower load leads to an overheating or switch-off of the amplifier and can cause permanent damages.

Adjusting the type and range of the frequency crossovers

With the EMA 460, the type of frequency crossover (i.e. "Low Pass" or "Hi-Pass") and the desired entry frequency can be adjusted. For example, if a pair of subwoofers is to be connected, the low-pass settings shown are required (Fig. 3). The entry frequency is dependent upon the frequency range of the loudspeakers (see recommended frequency range of the loudspeakers).

High-Pass

At a setting of 80 Hz, the amplifier has a frequency range of 80 Hz to 25,000 Hz.

Low-pass frequency control

This control is active if the switch is in the position "Low-Pass", and allows for setting the desired entry frequency.

Example:

At a setting of 150 Hz, the amplifier has a frequency range of 10 Hz to 150 Hz.

Bass boost

The bass boost control is used to adjust the bass response of the amplifier.

The setting options are: 0 dB / +6 dB / +12 dB.

Power-on indicator (POWER / PROTECTION)

Green LED:

Output stage on, regular operating status.

Red LED:

Output stage is electronically switched off due to an error.

Recycling and disposal



Please use the return and collection systems available to dispose of the product.

Subject to changes

FRANÇAIS

Garantie

Notre garantie constructeur s'étend à tous nos produits achetés au sein de l'Union Européenne. Pour les appareils vendus en dehors de l'Union européenne, les conditions de garantie applicables sont celles définies par notre représentant agréé dans le pays. Vous pouvez consulter les conditions de garantie sur le site www.blaupunkt.com.

Recommandation

Les performances d'un amplificateur ne seront jamais meilleures que son installation ne le permet. Une installation correcte augmente les performances d'ensemble de votre système audio. Vous devriez confier le montage de l'amplificateur EMA à un spécialiste. Si vous souhaitez cependant effectuer vous-même ce travail, lisez soigneusement la

présente Notice de montage et accordez-vous suffisamment de temps pour le montage.

Permettez-nous enfin de vous dire quelques mots sur la **protection en matière de santé** :

N'oubliez pas que lorsque vous écoutez de la musique dans votre véhicule, un niveau de pression sonore permanent supérieure à 100 dB peut entraîner des dommages irréversibles au niveau de l'ouïe, voire une perte complète de celle-ci. Les systèmes haute puissance modernes et les configurations établies avec des haut-parleurs de haute qualité permettent d'atteindre des niveaux de pression sonore supérieurs à 130 dB.

Consignes de sécurité

Veuillez respecter les consignes de sécurité suivantes pendant la durée du montage et du raccordement.

- Déconnectez la borne négative de la batterie ! Respectez pour cela les consignes de sécurité du constructeur du véhicule.
- Faites attention en perçant des trous de ne pas endommager les éléments du véhicule.
- La section des câbles plus et moins ne doit pas être inférieure à 6 mm².
- Utilisez des passe-câbles si les trous présentent des arêtes coupantes.
- En cas d'installation incorrecte, des dysfonctionnements peuvent apparaître au niveau du système électronique du véhicule ou de votre autoradio.

Consignes de montage et de branchement

Pour garantir toute la sécurité voulue en cas d'accident, le EMA 460 doit être fixé de manière professionnelle.

Concernant le choix de l'emplacement de montage, il convient de choisir un emplacement sec, qui garantit une circulation d'air suffisante pour le refroidissement de l'amplificateur.

Le EMA 460 ne doit pas être monté sur la plage arrière, sur une banquette arrière ou à autre endroit ouvert vers l'avant.

La surface de montage doit permettre l'utilisation des vis jointes et garantir une fixation sûre.

Le câble d'alimentation de l'amplificateur doit être muni d'un fusible se trouvant à une distance maximale de 30 cm de la batterie, afin de protéger la batterie du véhicule en cas de court-circuit entre l'amplificateur de puissance et la batterie. Le fusible de l'amplificateur protège uniquement l'amplificateur lui-même, pas la batterie du véhicule.

Utilisez des haut-parleurs avec une impédance de **2 à 4 Ω** (voir le tableau ou le plan de montage). Tenez compte de la charge (puissance musicale) maximale autorisée. Ne raccordez pas les haut-parleurs à la masse, utilisez uniquement les bornes indiquées.

Amplificateur EMA 460

L'amplificateur est prévu pour un raccordement avec l'autoradio par l'intermédiaire de connecteurs Cinch (RCA).

Pour le raccordement avec un autoradio équipé d'un connecteur ISO, utilisez un des adaptateurs Blaupunkt ISO-Cinch (7 607 893 093 ou 7 607 855 094).

Possibilités de raccordement des haut-parleurs

Mode quadri Puissance max.	4 x 110 W / 4 Ω	Fig. 4, 5
Mode stéréo Puissance max.	2 x 350 W / 4 Ω	Fig. 6
Mode quadri Puissance max.	4 x 160 W / 2 Ω	Fig. 4, 5
Mode quadri Puissance RMS	4 x 55 W / 4 Ω	Fig. 4, 5
Mode stéréo Puissance RMS	2 x 160 W / 4 Ω	Fig. 6
Mode quadri Puissance RMS	4 x 80 W / 2 Ω	Fig. 4, 5
Bande passante	10 Hz - 25 000 Hz	
Rapport signalbruit	> 90 dB @ RMS power	
Rapport signalbruit	> 73 dB @ 1 W / 1 kHz	
Taux de distorsion (RMS)	< 0,05 %	
Stabilité	2 Ω (4 Ω en mode ponté)	
Sensibilité d'entrée	0,3 - 8 V	
Filtre passe-bas (Low Pass)	50 - 250 Hz	
Filtre passe-haut (High Pass)	50 - 250 Hz	
Bass Boost	0 / 6 / 12 dB / 60 Hz	
Dimensions l x H x P (mm) l x H x P (")	230 x 56 x 300 9.1 x 2.2 x 11.8	

Raccordements des câbles plus et moins

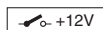
- Nous recommandons une section minimale de câble de 6 mm².
- Faites aller un câble plus du commerce jusqu'à la batterie et raccordez-le à celle-ci par l'intermédiaire d'un porte-fusible.
- Utilisez des passe-câbles si les trous présentent des arêtes coupantes.
- Fixer de manière sûre un câble moins du commerce à un point de masse sans parasites (vis ou tôle de la carrosserie, mais pas au pôle négatif de la batterie).
- Grattez la surface de contact du point de masse pour mettre le métal à nu et enduisez-la de graisse au graphite.

Fusibles intégrés (Fuse)

Les fusibles (Fuse) intégrés dans l'amplificateur protègent l'étagé de sortie ainsi que l'ensemble du système électrique en cas de défaut. Ne pontez jamais un fusible défectueux, ne remplacez jamais un fusible défectueux par un fusible de calibre supérieur.

Exemples de raccordement

- Raccordement de l'alimentation électrique..... Fig. 2
- Raccordement à un autoradio équipé de connecteurs de sortie Cinch..... Fig. 3
- Raccordement des haut-parleurs..... Fig. 4/5/6



Reliez la borne Remote de l'amplificateur à l'alimentation +12 V commutée.

De cette manière, l'amplificateur sera mis en marche ou arrêté en même temps que l'autoradio.

Réglage du niveau (Level)

Le dispositif de réglage du niveau vous permet d'adapter la sensibilité d'entrée de l'étage de sortie à la tension de sortie du préamplificateur intégré dans votre autoradio.

La plage de réglage va de 0,3 V à 8 V.

Si vous devez raccorder un autoradio d'une autre marque, réglez la sensibilité d'entrée en fonction des données du fabricant de celui-ci.

Encore quelques explications importantes à ce sujet :

En tournant le dispositif de réglage dans le sens des aiguilles d'une montre, la sensibilité d'entrée de l'amplificateur et, par conséquent, le volume sonore augmentent. Il ne s'agit pas cependant d'un dispositif de réglage du volume sonore. Le réglage en butée ne permet pas d'augmenter la puissance de l'amplificateur, même si cela semble en premier lieu être le cas. Le système augmente uniquement le volume sonore plus rapidement lorsque vous tournez le bouton de réglage correspondant sur l'autoradio.

Raccordement des haut-parleurs

(Dans le cas où les deux canaux de l'amplificateur doivent être pontés, continuez directement par la section « Raccordement des haut-parleurs en cas de pontage »).

Comme pour n'importe quel composant audio, le respect de la polarité entre l'amplificateur et les haut-parleurs est essentiel pour la qualité de la reproduction sonore. Pour le raccordement, vous devez par conséquent veiller à ce que la borne positive (+) de l'amplificateur soit raccordée à la borne positive (+) du haut-parleur et la borne négative (-) de l'amplificateur à la borne négative (-) du haut-parleur. Veillez en outre à ce que le canal gauche de l'amplificateur soit relié aux haut-parleurs gauches et le canal droit aux haut-parleurs droits.

Raccordement des haut-parleurs en cas de pontage

Les deux canaux de l'amplificateur EMA peuvent également être pontés pour obtenir une configuration monophonique. De cette manière, l'amplificateur peut être utilisé pour alimenter un ou plusieurs subwoofers ou un haut-parleur de fréquences moyennes. Dans cette configuration, l'amplificateur additionne les canaux gauche et droit vers une sortie sur un seul canal (sortie mono).

Note :

L'amplificateur ne peut additionner les informations des signaux gauche et droit que si elles ont été transmises non seulement par la prise RCA droite mais aussi par la prise RCA gauche.

Attention :

Pour le pontage, la charge de l'amplificateur doit être de 4 ohms ou plus. Une charge inférieure entraîne une surchauffe ou une coupure de l'amplificateur et provoquer des dommages irréversibles.

Réglage du type de filtrage et de la fréquence de coupure

Le EMA 460 permet de régler le type de filtrage (c'est-à-dire « Low-Pass » ou « Hi-Pass ») ainsi que la fréquence de coupure souhaitée. Si une paire de subwoofers doit par exemple être raccordée, les réglages « Low-Pass » indiqués sur l'illustration (Fig. 3) sont nécessaires. La fréquence de coupure dépend de la bande passante des haut-parleurs (voir la bande de fréquences recommandée des haut-parleurs).

« High-Pass »

Avec un réglage sur 80 Hz, la bande passante de l'amplificateur va de 80 Hz à 25 000 Hz.

Réglage de la fréquence du filtre « Low-Pass »

Ce dispositif de réglage est actif lorsque le commutateur se trouve sur « Low-Pass » et il permet de régler la fréquence de coupure souhaitée.

Exemple :

Avec un réglage sur 150 Hz, la bande passante de l'amplificateur va de 10 Hz à 150 Hz.

Bass Boost

Le dispositif de réglage Bass Boost permet d'accentuer la reproduction des basses.

Les possibilités de réglage sont : 0 dB / +6 dB / +12 dB.

Indicateur de fonctionnement

(POWER / PROTECTION)

Lumière verte :

Etage de sortie en marche, fonctionnement normal.

Lumière rouge :

Etage de sortie coupé électroniquement en raison d'un défaut.

Recyclage et élimination



Veillez utiliser les systèmes mis à votre disposition pour le renvoi et la collecte des produits en vue de leur élimination.

Sous réserves de modifications

ESPAÑOL

Garantía

Para los productos adquiridos dentro de la Unión Europea, le ofrecemos una garantía del fabricante. Para los productos adquiridos en un país extracomunitario se aplicarán las condiciones de garantía estipuladas por nuestro representante en el país en cuestión. Puede consultar las condiciones de garantía en www.blaupunkt.com.

Recomendación

La potencia de un amplificador depende totalmente de su instalación. Una correcta instalación aumenta el rendimiento de su equipo de audio en general. En principio, el amplificador EMA debe ser instalado por un especialista. Si desea instalarlo usted mismo, por favor, lea con atención las instrucciones de instalación y tómesese el tiempo necesario para llevar a cabo el montaje.

Por último, unos consejos para la **protección de su salud**:

Cuando escuche música en su automóvil, tenga en cuenta que un nivel de presión acústica que supere permanentemente los 100 dB puede provocar desde lesiones auditivas crónicas hasta la pérdida total de la audición. Con los potentes sistemas modernos y las prestaciones de los altavoces de alta calidad pueden alcanzarse niveles de presión acústica superiores a los 130 dB.

Advertencias de seguridad

Observe las siguientes advertencias de seguridad durante el montaje y la conexión del equipo.

- Desemborne el polo negativo de la batería. En este sentido, observe las advertencias de seguridad del fabricante del vehículo.
- Al taladrar agujeros, asegúrese de no provocar daños en ninguna pieza del vehículo.
- La sección transversal de los cables positivo y negativo no debe superar los 6 mm².
- Utilice pasos de cable en los orificios que presenten bordes cortantes.
- Si la instalación no se realiza adecuadamente, pueden producirse averías en los sistemas electrónicos o en la radio del vehículo.

Prescripciones de instalación y conexión

Para evitar cualquier riesgo en caso de accidente, el EMA 460 debe ser montado y fijado por un profesional.

Como ubicación para la instalación debe elegirse un emplazamiento seco y con suficiente circulación de aire para garantizar la adecuada refrigeración del amplificador.

El EMA 460 no debe instalarse en la bandeja trasera, los asientos traseros ni otras ubicaciones que se abran hacia delante.

La superficie de montaje debe ser adecuada para alojar los tornillos y ofrecer un soporte seguro.

El cable del amplificador debe estar a un máximo de 30 cm de la batería del vehículo y contar con un fusible, para proteger la batería en caso de producirse un cortocircuito entre ésta y el amplificador de potencia. El fusible del amplificador no protege la batería del vehículo, sólo el amplificador.

Utilice altavoces con una impedancia de **2 - 4 Ω** (véase la tabla o la esquema de instalación). Capacidad máxima de corriente (potencia de música). No conecte los altavoces a una toma de tierra, utilice sólo los bornes indicados.

Amplificador EMA 460

El amplificador puede conectarse a cualquier autorradio con conexión Cinch.

Para conectarlo a una autorradio con toma ISO, utilice el adaptador Blaupunkt ISO-Cinch (7 607 893 093 o 7 607 855 094).

Opciones de ajuste y conexión para altavoces

Modo Quadro Potencia máxima:	4 x 110 W / 4 Ω	Fig. 4, 5
Modo estéreo Potencia máx.	2 x 350 W / 4 Ω	Fig. 6
Modo Quadro Potencia máx.	4 x 160 W / 2 Ω	Fig. 4, 5
Modo Quadro Potencia RMS	4 x 55 W / 4 Ω	Fig. 4, 5
Modo estéreo Potencia RMS	2 x 160 W / 4 Ω	Fig. 6
Modo Quadro Potencia RMS	4 x 80 W / 2 Ω	Fig. 4, 5
Respuesta de frecuencia	10 Hz - 25.000 Hz	
Relación señal/ruido	> 90 dB @ RMS Power	
Relación señal/ruido	> 73 dB @ 1 W / 1 kHz	
Coefficiente de distorsión (RMS)	< 0,05 %	
Estabilidad	2 Ω (4 Ω puenteado)	
Sensibilidad de entrada	0,3 - 8 V	
Filtro de paso bajo (Low Pass)	50 - 250 Hz	
Filtro de paso alto (High Pass)	50 - 250 Hz	
Bass Boost	0 / 6 / 12 dB / 60 Hz	
Dimensiones An x A x P (mm) An x A x P (")	230 x 56 x 300 9.1 x 2.2 x 11.8	

Conexión positiva/negativa

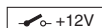
- Es recomendable utilizar una sección transversal mínima de 6 mm².
- Tienda el cable positivo de tipo convencional hasta la batería y conéctelo mediante el portafusibles.
- Utilice pasos de cable en los orificios que presenten bordes cortantes.
- Atomille un cable negativo de tipo convencional a un punto de masa sin fallos (tornillo de carrocería, chapa de carrocería), no al polo negativo de la batería.
- Rasque la superficie de contacto del punto de masa hasta conseguir un pulido metálico y aplique grasa grafitada.

Fusibles integrados (Fuse)

Los fusibles que incorpora el amplificador (Fuse) protegen la etapa final así como todo el sistema eléctrico en caso de avería. Si utiliza un fusible de repuesto, no haga nunca un puente entre los fusibles ni los sustituya por otros con un voltaje superior.

Ejemplos de conexiones

- Conexión del suministro de corriente Fig. 2
 Conexión a autorradios con salida Cinch Fig. 3
 Conexiones de los altavoces Fig. 4/5/6



Conexión remota del amplificador con fuente de conexión conectable de +12 V.

De esta manera, el amplificador puede conectarse/desconectarse mediante el interruptor del equipo de radio.

Regulador de nivel

Con ayuda del regulador de nivel, la sensibilidad de entrada de la etapa final puede ajustarse a la tensión de salida de la salida del preamplificador de su autorradio.

El margen de ajuste oscila entre 0,3 y 8 V.

Si conecta una autorradio de otro fabricante, deberá ajustar la sensibilidad de entrada siguiendo las indicaciones del fabricante.

Para ello deberá tener en cuenta algunas aclaraciones:

Girando el regulador en el sentido de las agujas del reloj aumenta la sensibilidad de entrada del amplificador y, por lo tanto, el volumen. Sin embargo, no se trata de un regulador de volumen; en la posición tope, la potencia del altavoz no es superior, aunque al principio suene más fuerte. La única manera de subir rápidamente el volumen del sistema es girando el regulador de volumen del equipo de radio.

Conexiones de los altavoces

(En caso de que el amplificador deba conectarse en puente, vaya al apartado "Conexiones de los altavoces en puente").

Como en todos los componentes audio, para conseguir una buena reproducción de graves es fundamental que el amplificador y los altavoces posean una polaridad correcta. Por eso, al realizar las conexiones, procure conectar el borne (+) positivo del amplificador con el borne (+) positivo del altavoz; lo mismo se aplica a los bornes (-) negativos. Además, el canal izquierdo del amplificador debe estar conectado con el altavoz izquierdo, y el canal derecho del amplificador con el altavoz derecho.

Conexión de los altavoces en puente

Para configurarlo en mono, el amplificador EMA también puede conectarse en puente. De esta manera, el amplificador puede utilizarse para uno o varios subwoofers o para un amplificador de frecuencias medias. Con esta configuración, el amplificador añade los canales derecho e izquierdo a un canal de salida (salida mono).

Nota:

El amplificador sólo puede añadir información de la señales izquierda y derecha una vez efectuadas las conexiones RCA izquierda y derecha.

Atención:

Con la conexión en puente, la carga del amplificador puede ser de 4 ohmios o más. Una carga más baja puede sobrecalentar o desconectar el amplificador o provocar daños irreparables.

Ajuste de la clase y la gama de las respuestas de frecuencia

En el EMA 460, la clase de respuesta de frecuencia (es decir, "Low-Pass" o "Hi-Pass") y la frecuencia de entrada deseada pueden ajustarse. Si, por ejemplo, desea conectar una pareja de subwoofers, deberá efectuar los ajustes "Low-Pass" de la ilustración (Fig. 3). La frecuencia de entrada depende de la gama de frecuencias de los altavoces (véase gama de frecuencias recomendada de los altavoces).

"High-Pass"

Con un ajuste de 80 Hz, el amplificador tiene una gama de frecuencias de 80 Hz a 25.000 Hz.

Regulador de frecuencia "Low-Pass"

Este regulador está activado cuando se coloca el interruptor en la posición "Paso bajo" y permite ajustar la frecuencia de entrada deseada.

Ejemplo:

Con un ajuste de 150 Hz, el amplificador tiene una gama de frecuencias de 10 Hz a 150 Hz.

Bass Boost

Los graves del amplificador pueden ajustarse con el regulador Bass Boost.

Las posibilidades de configuración son: 0 dB / +6 dB / +12 dB.

Indicación de servicio (POWER / PROTECTION)

Luz verde:

Etapla final conectada, estado de funcionamiento regular.

Luz roja:

La etapa final se ha desconectado electrónicamente porque existe un error.

Reciclaje y eliminación



Para desechar el producto, utilice el sistema de recogida y devolución disponible.

Sujeto a modificaciones

PORTUGUÊS

Garantia

Concedemos uma garantia relativamente a todos os produtos comprados na União Europeia. Para aparelhos comprados fora da União Europeia, são válidas as condições de garantia apresentadas pelos nossos representantes no respectivo país. Poderá consultar as condições de garantia em www.blaupunkt.com.

Recomendação

A potência de um amplificador só pode ser tão boa quanto a sua instalação. Uma instalação correcta aumenta o desempenho geral do seu sistema áudio. O amplificador EMA deverá ser instalado por um técnico especializado.

Caso pretenda instalá-lo por si mesmo, leia atentamente estas instruções de montagem e calcule tempo suficiente para a instalação.

Permita-nos ainda, por fim, uma palavra sobre o tema **Protecção da saúde:**

Durante a reprodução de música no seu veículo, lembre-se de que um nível de pressão acústica constante acima de 100 dB poderá causar danos permanentes no ouvido humano, incluindo perda total da audição. Com os modernos sistemas de elevada potência e as configurações dos altifalantes de alta qualidade, é possível alcançar níveis de pressão acústica superiores a 130 dB.

Indicações de segurança

Durante a montagem e a ligação, observe as seguintes indicações de segurança.

- Separar a ligação do pólo negativo à bateria! Para tal, observar as indicações de segurança do fabricante do veículo.
- Ao broquear orifícios, ter atenção para não danificar nenhuma peça do veículo.
- O diâmetro do cabo positivo ou negativo não deve ser inferior a 6 mm².
- Em orifícios de arestas vivas, utilizar guias de cabos.
- No caso de uma instalação incorrecta, podem surgir avarias nos sistemas electrónicos do veículo ou no seu auto-rádio.

Instruções de montagem e ligação

Por motivos de segurança em caso de acidente, deve fixar-se o der EMA 460 de forma profissional.

Ao escolher o local de instalação, deve optar-se por um local seco e que garanta uma circulação de ar suficiente para a refrigeração do amplificador.

O EMA 460 não deve ser instalado sobre a chapeleira, bancos traseiros ou outros locais abertos para a frente.

A superfície de montagem deve ser adequada para a fixação dos parafusos fornecidos e oferecer um apoio seguro.

O cabo de corrente do amplificador deve possuir um fusível a uma distância máxima de 30 cm em relação à bateria, de forma a proteger a bateria do automóvel no caso de curto-circuito entre o amplificador de potência e a bateria. O fusível do amplificador protege apenas o amplificador em si e não a bateria do automóvel.

Utilizar altifalantes com impedância de **2 - 4 Ω** (consultar a tabela ou o desenho de instalação). Observar a capacidade máx. de carga (potência musical). Não ligar o altifalante à massa; utilizar apenas os bornes indicados.

Amplificador EMA 460

O amplificador é adequado para a ligação a auto-rádios com ligação Cinch.

Para a ligação a auto-rádios com ligação ISO, utilizar um adaptador Blaupunkt ISO-Cinch (7 607 893 093 ou 7 607 855 094).

Possibilidades de aplicação e ligação de altifalantes

Modo quadro Potência máx.	4 x 110 W / 4 Ω	Fig. 4, 5
Modo estéreo Potência máx..	2 x 350 W / 4 Ω	Fig. 6
Modo quadro Potência máx.	4 x 160 W / 2 Ω	Fig. 4, 5
Modo quadro Potência RMS	4 x 55 W / 4 Ω	Fig. 4, 5
Modo estéreo Potência RMS	2 x 160 W / 4 Ω	Fig. 6
Modo quadro Potência RMS	4 x 80 W / 2 Ω	Fig. 4, 5
Resposta de frequência	10 Hz - 25.000 Hz	
Relação sinal/ruído	> 90 dB @ RMS Power	
Relação sinal/ruído	> 73 dB @ 1 W / 1 kHz	
Distorção harmónica (RMS)	< 0,05 %	
Estabilidade	2 Ω (4 Ω no funcionamento em ponte)	
Sensibilidade de entrada	0,3 - 8 V	
Filtro passa-baixo ("Low Pass")	50 - 250 Hz	
Filtro passa-alto ("High Pass")	50 - 250 Hz	
Bass Boost	0 / 6 / 12 dB / 60 Hz	
Dimensões L x A x P (mm) L x A x P (")	230 x 56 x 300 9.1 x 2.2 x 11.8	

Ligação ao positivo / negativo

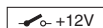
- Recomendamos um diâmetro mínimo de 6 mm².
- Instalar cabos do positivo comuns para a bateria e ligar através do suporte de fusíveis.
- Em orifícios de arestas vivas, utilizar guias de cabos.
- Aparafusar firmemente cabos do negativo comuns num ponto de massa em perfeitas condições (parafuso da carroçaria, chapa da carroçaria) (não ao pólo negativo da bateria).
- Raspar a superfície de contacto do ponto de massa até ficar polido e lubrificar com massa lubrificante de grafite.

Fusíveis integrados (Fuse)

Os fusíveis (Fuse) integrados no amplificador protegem o estágio final e todo o sistema eléctrico em caso de defeito. No caso de utilização de um fusível sobresselente, nunca ligar os fusíveis em ponte, nem substituir por fusíveis de corrente mais elevada.

Exemplos de ligação

- Ligação da alimentação eléctrica Fig. 2
- Ligação a auto-rádios com saída Cinch Fig. 3
- Ligações de altifalantes Fig. 4/5/6



Conectar a ligação remota do amplificador a uma fonte de tensão comutável de +12V.

Desta forma, é possível ligar e desligar o amplificador através do interruptor de ligar/desligar do rádio.

Regulador Level

Com o auxílio do regulador Level, é possível adaptar a sensibilidade de entrada do estágio final à tensão de saída da saída do pré-amplificador do seu auto-rádio.

A margem de ajuste é de 0,3 V a 8 V.

No caso de ligação de um auto-rádio de outro fabricante, deve adaptar-se a sensibilidade de entrada de acordo com as especificações do fabricante.

Para o efeito, apresentamos ainda algumas explicações importantes:

Rodando o regulador no sentido dos ponteiros do relógio, a sensibilidade de entrada do amplificador aumenta, aumentando também o volume do som. No entanto, não se trata de uma regulação do volume; na posição final, não é possível alcançar-se uma potência do amplificador mais elevada, mesmo que, de início, pareça que sim. O sistema limita-se a aumentar mais rapidamente o volume quando se aumenta a regulação do volume do rádio.

Ligações de altifalantes

(Caso o amplificador tenha de ser ligado em ponte, prosseguir directamente neste ponto com o capítulo "Ligações de altifalantes ligados em ponte").

Tal como acontece com qualquer outro componente de áudio, a polaridade correcta do amplificador e dos altifalantes é essencial a uma boa reprodução dos graves. Por esta razão, ao efectuar as ligações deve ter-se atenção para se conectar a ligação positiva (+) do amplificador à ligação positiva (+) do altifalante; indicação equivalente é válida para as ligações negativas (-). Além disso, o canal esquerdo do amplificador tem de ser conectado ao altifalante esquerdo, e o canal direito do amplificador deve ser conectado ao altifalante direito.

Ligações de altifalantes ligados em ponte

O amplificador EMA também pode ser ligado em ponte para uma configuração mono. Desta forma, o amplificador pode ser utilizado para um ou vários subwoofers ou um altifalante de médios. Nesta configuração, o amplificador adiciona o canal direito e esquerdo para uma saída de canal único (saída mono).

Nota:

O amplificador só pode adicionar a informação de sinal direita e esquerda se tiverem sido efectuadas tanto a ligação RCA direita, como a ligação RCA esquerda.

Atenção:

No caso de ligação em ponte, a carga do amplificador deve ser de 4 Ohm ou superior. Uma carga inferior leva

ao sobreaquecimento ou desactivação do amplificador e pode causar danos permanentes.

Ajustar o tipo e área das transições de frequência

No EMA 460, é possível regular o tipo de transição de frequência (ou seja, "Low-Pass" ou "Hi-Pass") e a frequência de entrada pretendida. Se, por exemplo, pretender conectar um par de subwoofers, são necessários os ajustes "Low-Pass" ilustrados (Fig. 3). A frequência de entrada depende da gama de frequência dos altifalantes (consultar a gama de frequência dos altifalantes recomendada).

"High-Pass"

No ajuste de 80 Hz, o amplificador tem uma gama de frequência de 80 Hz a 25.000 Hz.

Regulação da frequência "Low-Pass"

Este regulador está activo se o interruptor se encontrar na posição "Low-Pass" e permite o ajuste da frequência de entrada pretendida.

Exemplo:

Com um ajuste de 150 Hz, o amplificador tem uma gama de frequência de 10 Hz a 150 Hz.

Bass Boost

Com o auxílio do regulador Bass Boost, é possível regular a reprodução dos graves do amplificador.

As possibilidades de ajuste são: 0 dB / +6 dB / +12 dB.

Indicação de funcionamento

(POWER / PROTECTION)

Luz verde:

estágio final ligado, condição de funcionamento regular.

Luz vermelha:

o estágio final foi desligado electronicamente, pois existe um caso de avaria.

Reciclagem e remoção



Para a remoção do produto, use, por favor, os sistemas de devolução e recolha colocados à disposição para o efeito.

Reservado o direito a alterações

ITALIANO

Garanzia

Concediamo una garanzia del produttore per gli apparecchi acquistati in uno dei paesi della Comunità Europea. Per gli apparecchi venduti fuori dell'Unione Europea, valgono le condizioni di garanzia stabilite dalla nostra rappresentanza nel Paese. È possibile consultare le condizioni di garanzia sul sito www.blaupunkt.com.

Suggerimento

La potenza di un amplificatore può riflettere solamente la perfetta riuscita della sua installazione. Una corretta installazione aumenta la performance complessiva del vostro sistema audio. L'amplificatore EMA deve essere installato da un tecnico esperto. Nel caso in cui desideraste installarlo voi stessi, vi invitiamo a leggere accuratamente le presenti istruzioni di montaggio e a prendervi il tempo necessario per eseguire l'installazione.

Consentiteci, infine, ancora due parole sul tema **salvaguardia della salute**:

Durante la riproduzione di brani musicali nel vostro veicolo, ricordate che un livello di pressione acustica continuativo superiore a 100 dB può causare danni permanenti all'orecchio umano, fino a provocare la perdita totale dell'udito. Con i moderni sistemi ad elevate prestazioni e le configurazioni di alta qualità degli altoparlanti è possibile raggiungere un livello di pressione acustica superiore a 130 dB.

Norme di sicurezza

Per l'intera durata del montaggio e dell'allacciamento vanno osservate le norme di sicurezza specificate di seguito.

- Staccare il polo negativo della batteria! Osservare le norme di sicurezza fornite in merito dal costruttore del veicolo.
- Quando si praticano fori, attenzione a non danneggiare parti del veicolo!
- La sezione trasversale del cavo positivo e negativo non dev'essere inferiore a 6 mm².
- In presenza di fori con bordi taglienti utilizzare appositi passanti per cavi.
- Un'installazione non corretta può provocare disturbi ai sistemi elettronici del veicolo o all'autoradio.

Norme per il montaggio e l'allacciamento

Nell'ambito della sicurezza sugli infortuni, il EMA 460 deve essere fissato in modo professionale.

La posizione di montaggio scelta per l'installazione deve essere asciutta e ben aerata, per garantire una circolazione d'aria sufficiente al raffreddamento dell'amplificatore.

Il EMA 460 non dev'essere montato su cappelliere, divanetti posteriori o altri punti che abbiano il lato anteriore aperto.

La superficie di montaggio deve essere adatta ad accogliere le viti fornite in dotazione e deve offrire un supporto sicuro.

Il cavo di alimentazione dell'amplificatore deve essere distante max 30 cm dalla batteria ed essere dotato di un fusibile, per proteggere la batteria del veicolo in caso di cortocircuito tra amplificatore di potenza e batteria. Il fusibile dell'amplificatore protegge esclusivamente l'amplificatore, non la batteria del veicolo.

Utilizzare altoparlanti con un'impedenza di **2 - 4 Ω** (vedere tabella o disegno di installazione). Attenersi alla max. capacità di carico (potenza musicale). Non collegare gli altoparlanti a massa, utilizzare solamente i morsetti indicati.

Amplificatori EMA 460

L'amplificatore è adatto per l'allacciamento ad autoradio con attacco Cinch.

Per eseguire il collegamento con autoradio con attacco ISO, utilizzare l'adattatore Blaupunkt ISO-Cinch (7 607 893 093 o 7 607 855 094).

Applicazioni e collegamento degli altoparlanti

Quadro-Mode Max Power	4 x 110 W / 4 Ω	Fig. 4, 5
Stereo-Mode Max Power	2 x 350 W / 4 Ω	Fig. 6
Quadro-Mode Max Power	4 x 160 W / 2 Ω	Fig. 4, 5
Quadro-Mode RMS Power	4 x 55 W / 4 Ω	Fig. 4, 5
Stereo-Mode RMS Power	2 x 160 W / 4 Ω	Fig. 6
Quadro-Mode RMS Power	4 x 80 W / 2 Ω	Fig. 4, 5
Risposta in frequenza	10 Hz - 25.000 Hz	
Rapporto segnale-disturbo	> 90 dB @ RMS Power	
Rapporto segnale-disturbo	> 73 dB @ 1 W / 1 kHz	
Fattore di distorsione (RMS)	<0,05 %	
Stabilità	2 Ω (4 Ω con funzionamento ponticellato)	
Sensibilità di ingresso	0,3 - 8 V	
Filtro passabasso (Low Pass)	50 - 250 Hz	
Filtro passaalto (High Pass)	50 - 250 Hz	
Bass Boost	0 / 6 / 12 dB / 60 Hz	
Dimensioni L x H x P (mm) L x H x P (")	230 x 56 x 300 9.1 x 2.2 x 11.8	

Attacco Più / Meno

- Si raccomanda di utilizzare una sezione trasversale minima di 6 mm².
- Posare i cavi positivi per la batteria comunemente reperibili in commercio e collegarli mediante un portafusibile.
- In presenza di fori con bordi taglienti, utilizzare appositi passanti per cavi.
- Collegare in modo sicuro i cavi negativi comunemente reperibili in commercio ad un punto di massa privo di disturbi (vite della carrozzeria, lamiera della carrozzeria), ma non al polo negativo della batteria.
- Raschiare la superficie di contatto del punto di massa, fino a farla diventare lucida ed ingrassare con grasso a base di grafite.

Fusibili integrati (Fuse)

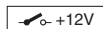
I fusibili integrati nell'amplificatore (Fuse) proteggono lo stadio finale e l'intero sistema elettrico in caso di guasto. In caso di utilizzo di un fusibile di riserva, non bypassare mai i fusibili né sostituirli con altri di amperaggio maggiore.

Esempi di collegamento

Collegamento dell'alimentazione di tensione..... Fig. 2

Collegamento all'autoradio con attacco Cinch Fig. 3

Collegamenti degli altoparlanti Fig. 4/5/6



Collegare l'attacco Remote dell'amplificatore con una sorgente di tensione azionabile +12 V.

In questo modo, sarà possibile attivare/disattivare l'amplificatore mediante il tasto On/Off dell'autoradio.

Regolatore di livello

Con l'ausilio del regolatore di livello è possibile adeguare la sensibilità di ingresso dello stadio finale alla tensione di uscita della vostra autoradio-uscita preamplificatore.

Il range di regolazione è compreso tra 0,3 V e 8 V.

In caso di collegamento di un'autoradio di un altro produttore, la sensibilità di ingresso dovrà essere regolata in conformità alle indicazioni del produttore stesso.

A questo proposito, ancora alcuni importanti chiarimenti:

Ruotando il regolatore in senso orario, si aumenta la sensibilità di ingresso dell'amplificatore e di conseguenza anche il volume. Non si tratta tuttavia di una regolazione del volume; nella posizione finale non è possibile ottenere una maggiore potenza dell'amplificatore, anche se in un primo momento si può avere questa impressione. Il sistema aumenta solo più rapidamente il volume se la regolazione del volume dell'autoradio viene portata al massimo.

Collegamenti degli altoparlanti

(Nel caso in cui l'amplificatore debba essere ponticellato, procedere a questo punto direttamente con la sezione "Collegamenti degli altoparlanti ponticellati").

Come per ciascun componente audio, la corretta polarizzazione elettrica dell'amplificatore e degli altoparlanti è essenziale per una buona riproduzione dei bassi. Pertanto, durante l'esecuzione dei collegamenti ci si deve accertare che il polo positivo (+) dell'amplificatore venga collegato con il polo positivo (+) dell'altoparlante; lo stesso vale per i collegamenti negativi (-). Inoltre, il canale sinistro dell'amplificatore dev'essere collegato con l'altoparlante sinistro ed il canale destro con l'altoparlante destro.

Collegamenti degli altoparlanti ponticellati

L'amplificatore EMA può essere impostato per una mono-configurazione anche se ponticellato. In questo modo, è possibile utilizzare l'amplificatore per uno o più subwoofer o un mid-range. In questa configurazione, l'amplificatore aggiunge il canale destro e sinistro ad un'uscita a canale singolo (monouscita).

Nota:

L'amplificatore può quindi aggiungere l'informazione relativa al segnale destro e sinistro solo se sia il collegamento RCA destro, sia il sinistro sono stati eseguiti.

Attenzione:

In caso di collegamento a ponte, il carico dell'amplificatore dev'essere pari a 4 Ohm o superiore. Un carico inferiore può causare un surriscaldamento o un disinserimento dell'amplificatore e provocare danni permanenti.

Impostazione del tipo e del range delle transizioni di frequenza

Con il EMA 460 è possibile impostare il tipo ed il range delle transizioni di frequenza (cioè "Low-Pass" o "Hi-Pass") e la frequenza di entrata desiderata. Se, ad esempio, dev'essere collegata una coppia di subwoofer, saranno necessarie le impostazioni "Low-Pass" rappresentate (Fig. 3). La frequenza di entrata è subordinata al range di frequenza dell'altoparlante (vedere range di frequenza raccomandato dell'altoparlante).

"High-Pass"

Con l'impostazione di 80 Hz, l'amplificatore ha un range di frequenza compreso tra 80 Hz e 25.000 Hz.

Regolazione di frequenza "Low- Pass"

Questo regolatore è attivo se l'interruttore si trova in posizione "Low-Pass" e consente di effettuare l'impostazione della frequenza di entrata desiderata.

Esempio:

Con un'impostazione di 150 Hz, l'amplificatore ha un range di frequenza compreso tra 10 Hz e 150 Hz.

Bass Boost

Con l'ausilio del regolatore Bass Boost è possibile impostare la riproduzione dei bassi dell'amplificatore.

Le possibili impostazioni sono: 0 dB / +6 dB / +12 dB.

Indicatore d'esercizio (POWER / PROTECTION)

Luce verde:

stadio finale on, condizione d'esercizio regolare

Luce rossa:

lo stadio finale è stato elettronicamente disattivato, poiché sussiste il rischio di errore.

Riciclaggio e smaltimento



Per lo smaltimento del prodotto, utilizzare i sistemi di restituzione e raccolta disponibili.

Con riserva di modifiche

NEDERLANDS

Garantie

Voor onze producten die binnen de Europese Unie gekocht zijn, bieden wij een fabrieksgarantie. Voor buiten de EU gekochte apparaten gelden de garantiebepalingen van de betreffende vertegenwoordigers in die landen. De garantiebepalingen kunt u onder www.blaupunkt.com opvragen.

Aanbevelingen

De prestaties van een versterker worden begrensd door die van de installatie. Een juiste installatie verhoogt de totale prestaties van uw audiosysteem. De EMA-versterker moet door een vakman worden ingebouwd. Mocht u de versterker zelf willen inbouwen, lees dan a.u.b. deze inbouwhandleiding grondig door en neem voldoende tijd voor het inbouwen.

Sta ons toe om tot slot nog enige aandacht te besteden aan het onderwerp **gezondheidsbescherming**:

Denk er bij de muziekweergave in uw voertuig aan dat een langdurig geluidsniveau boven 100 dB kan leiden tot beschadiging van het menselijke gehoor tot volledige doofheid. Met moderne systemen met hoge vermogens en hoogwaardige luidsprekerconfiguraties kunnen geluidsniveaus van meer dan 130 dB worden bereikt.

Veiligheidsinstructies

Gedurende de montage en de aansluiting moet u de volgende veiligheidsinstructies aanhouden.

- Minpool van de accu losmaken! Daarbij de veiligheidsinstructies van de voertuigfabrikant aanhouden.
- Let er bij het boren van gaten op, dat geen onderdelen van het voertuig worden beschadigd!
- De diameter van de plus- en minkabels mag niet kleiner zijn dan 6 mm².
- Bij gaten met scherpe randen kabeldoorvoeren gebruiken.
- Bij een verkeerde installatie kunnen storingen in het elektronische voertuigsysteem of uw autoradio optreden.

Inbouw- en aansluitvoorschriften

Om ongevallen te voorkomen moet de EMA 460 professioneel worden bevestigd.

Bij de keuze van de inbouwlocatie moet een droge plaats worden gekozen, welke voldoende luchtcirculatie voor de koeling van de versterker waarborgt.

De EMA 460 mag niet op hoedenplanken, achterbanken of andere naar voren open plekken worden gemonteerd.

De montagevlakken moeten geschikt zijn voor de bevestiging van de meegeleverde schroeven en een goede houvast bieden.

De stroomkabel van de versterker moet maximaal 30 cm vanaf de accu voorzien zijn van een zekering, om de accu van het voertuig te beschermen in geval van een kortsluiting tussen vermogensversterker en de accu. De zekering van de versterker beschermt alleen de versterker zelf, niet de accu van het voertuig.

Luidsprekers met **2 - 4 Ω** impedantie gebruiken (zie tabel resp. inbouwtekening). Rekening houden met max. belast-

baarheid (muziekvermogen). Luidspreker niet op de massa aansluiten, alleen de gemarkeerde klemmen gebruiken.

Versterker EMA 460

De versterker is geschikt voor aansluiting op autoradio's met cinch-aansluiting.

Voor de aansluiting op autoradio's met ISO-aansluiting de Blaupunkt ISO-Cinch adapter gebruiken (7 607 893 093 of 7 607 855 094).

Toepassingsmogelijkheden en aansluiten van de luidsprekers

Quadro-modus Max. vermogen	4 x 110 W / 4 Ω	Fig. 4, 5
Stereo-modus Max. vermogen	2 x 350 W / 4 Ω	Fig. 6
Quadro-modus Max. vermogen	4 x 160 W / 2 Ω	Fig. 4, 5
Quadro-modus RMS vermogen	4 x 55 W / 4 Ω	Fig. 4, 5
Stereo-modus RMS vermogen	2 x 160 W / 4 Ω	Fig. 6
Quadro-modus RMS vermogen	4 x 80 W / 2 Ω	Fig. 4, 5
Frequentiebereik	10 Hz - 25.000 Hz	
Signaal-ruis-afstand	> 90 dB @ RMS Power	
Signaal-ruis-afstand	> 73 dB @ 1 W / 1 kHz	
Vervorming (RMS)	< 0,05 %	
Stabiliteit	2 Ω (4 Ω in brugschakeling)	
Ingangsgevoeligheid	0,3 - 8 V	
Lagedoorlaatfilter (Low Pass)	50 - 250 Hz	
Hogedoorlaatfilter (High Pass)	50 - 250 Hz	
Bass Boost	0 / 6 / 12 dB / 60 Hz	
Afmetingen B x H x D (mm) B x H x D (")	230 x 56 x 300 9.1 x 2.2 x 11.8	

Plus- / min/ aansluiting

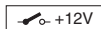
- Wij raden een minimale afstand van 6 mm² aan.
- Een in de handel verkrijgbare pluskabel aansluiten op de accu en via zekeringhouder aansluiten.
- Bij gaten met scherpe randen kabeldoorvoeren gebruiken.
- Een in de handel verkrijgbare minkabel op een stoorvrij massapunt (carrosserieschroef, carrosserieplaatwerk) goed vastschroeven (niet aan de minpool van de accu).
- Contactoppervlakken van het massapunt blank maken en met grafietvet invetten.

Geïntegreerde zekeringen (Fuse)

De in de versterker geïntegreerde zekeringen (Fuse) beschermen de eindtrap en het volledige elektrische systeem in geval van een storing. Bij toepassing van een zekering die kan worden vervangen nooit zekeringen overbruggen of vervangen door typen met een hogere stroom.

Aansluitvoorbeelden

Aansluiting van de voedingsspanning Fig. 2
Aansluiting op de autoradio met cinch-uitgang .. Fig. 3
Luidsprekeraansluitingen Fig. 4/5/6



Remote-aansluiting van de versterker op schakelbare +12 V voeding aansluiten.

Op deze manier kan de versterker via een aan-/uitschakelaar van de radio worden in-/uitgeschakeld.

Level regelaar

Met behulp van de Level regelaar kan de ingangsgevoeligheid van de eindtrap op de uitgangsspanning van uw autoradio-voorversterkeruitgang worden aangepast.

Het instelbereik loopt van 0,3 V tot 8 V.

Bij aansluiten van een autoradio van een andere producent moet de ingangsgevoeligheid overeenkomstig de opgave van de producent worden aangepast.

Hierbij nog enige belangrijke toelichtingen:

Door de regelaar rechtsom te draaien wordt de ingangsgevoeligheid van de versterker verhoogd en daarmee ook het volume. Het gaat hier echter niet om een volumeregeling; in de eindstand kan geen hogere versterkerprestatie worden bereikt, ook wanneer dit in eerste instantie zo klinkt. Het systeem verhoogt slechts het volume, wanneer de radio omhoog wordt gedraaid.

Luidsprekeraansluitingen

(Wanneer de versterker in een brugschakeling wordt opgenomen, hier direct verder gaan met de paragraaf "Overbrugde luidsprekeraansluitingen").

Net als bij elk audiocomponent is de juiste polariteit van versterker en luidspreker van essentieel belang voor een goede basweergave. Daarom moet er bij het aansluiten op worden gelet dat de positieve aansluiting (+) van de versterker op de positieve aansluiting (+) van de luidspreker worden aangesloten, dit geldt ook voor de negatieve (-) aansluitingen. Daarnaast moet het linker versterkerkanaal met de linker luidspreker en het rechter versterkerkanaal met de rechter luidspreker worden verbonden.

Overbrugde luidsprekeraansluitingen

De EMA-versterker kan voor een mono-configuratie ook in een brugschakeling worden geschakeld. Op deze manier kan de versterker voor een of meerdere subwoofers resp. mid-tentoonluidsprekers worden gebruikt. In deze configuratie telt de versterker het rechter en linker kanaal bij elkaar op tot een éénkanaalsuitgang (Mono-uitgang).

Opmerking:

De versterker kan de rechter- en linker signaalinformatie alleen dan optellen wanneer zowel de rechter als de linker RCA-aansluiting is uitgevoerd.

Opgelet:

In brugschakeling moet de versterkerbelasting 4 Ohm of meer zijn. Een lagere last leidt tot oververhitting of uitschakeling van de versterker en kan leiden tot blijvende schade.

Wijze en bereik van de frequentie-overgangen instellen

Bij de EMA 460 kan de wijze van de frequentie-overgang (d.w.z. "Low-Pass" of "Hi-Pass") en de gewenste beginfrequentie worden ingesteld. Wanneer bijvoorbeeld een subwoofer-paar moet worden aangesloten, zijn de afgebeelde "Low-Pass"-instellingen noodzakelijk (Fig. 3). De beginfrequentie is afhankelijk van het frequentiebereik van de luidspreker (zie aanbevolen frequentiebereik van de luidspreker).

"High-Pass"

Bij de instelling van 80 Hz heeft de versterker een frequentiebereik van 80 Hz tot 25.000 Hz.

"Low-Pass"-frequentieregeling

Deze regelaar is actief, wanneer de schakelaar zich in de "Low-Pass" stand bevindt en maakt de instelling van de gewenste beginfrequentie mogelijk.

Voorbeeld:

Bij de instelling van 150 Hz heeft de versterker een frequentiebereik van 10 Hz tot 150 Hz.

Bass Boost

Met behulp van de Bass Boost regelaar kan de basweergave van de versterker worden ingesteld.

De instelmogelijkheden zijn: 0 dB / +6 dB / +12 dB.

Indicatie in bedrijf (POWER / PROTECTION)

Groen lampje:

Eindtrap aan, normale bedrijfstoestand.

Rood lampje:

Eindtrap is elektronisch uitgeschakeld vanwege storing.

Recycling en afvoeren



Gebruik voor het afvoeren van het product de beschikbare retour- en verzamelsystemen.

Wijzigingen voorbehouden

DANSK

Garanti

For vore produkteyder vi en producentgaranti for apparater, der er købt inden for den Europæiske Union. Produkter, der er købt uden for den Europæiske Union, er omfattet af de til enhver tid gældende garantibetingelser for vores datterselskaber i de respektive lande. Garantibetingelserne kan du hente på www.blaupunkt.com.

Anbefaling

En god forstærkerydelse forudsætter en god installation. En korrekt installation forbedrer den samlede ydelse for audiosystemet. EMA-forstærkeren skal monteres af en fagmand. Hvis du selv vil installere den, skal du læse denne monteringsvejledning grundigt igennem og give dig god tid til monteringen.

Om beskyttelse af helbredet:

Vær opmærksom på, at afspilning af musik i bilen ved et konstant lydtrykniveau på over 100 dB kan medføre permanente høreskader eller endda døvhed. Med moderne kraftige audiosystemer og førsteklasses højttalerkonfigurationer er det muligt at opnå et lydtrykniveau på over 130 dB.

Sikkerhedsanvisninger

I forbindelse med montering og tilslutning af apparatet gælder følgende sikkerhedsanvisninger.

- Afbryd batteriets minuspol! Se også bilproducentens sikkerhedsanvisninger.
- Når der bores huller, er det vigtigt ikke at beskadige dele af bilen.
- Plus- og minuskabernes tværsnit må ikke være mindre end 6 mm².
- Anvend kabelgennemføringer ved huller med skarpe kanter.
- Fejl i installationen kan medføre fejl i bilens elektroniske systemer eller i bilradioen.

Monterings- og tilslutningsanvisninger

Af hensyn til sikkerheden ved uheld skal EMA 460 fastgøres professionelt.

Apparatet skal monteres på et sted, hvor der er tørt, og hvor der er en tilstrækkelig luftcirkulation til at sikre kølingen af forstærkeren.

EMA 460 må ikke indbygges i hattehylden, bagsædet eller andre steder, der er åbne fremad.

Monteringsfladen skal være egnet til de medfølgende skruer og være tilstrækkeligt stabil.

Strømkablet til forstærkeren skal være placeret maks. 30 cm fra batteriet og være forsynet med en sikring for at beskytte bilbatteriet i tilfælde af kortslutning mellem effektforstærkeren og batteriet. Forstærkerens sikring beskytter selve forstærkeren, men ikke bilbatteriet.

Anvend højttalere med en impedans på **2 - 4 Ω** (se tabel eller monteringsstegning). Vær opmærksom på den maksimale belastningsevne (musikeffekt). Slut ikke højttalerne til stel, kun de mærkede klemmer.

Forstærker EMA 460

Forstærkeren egner sig til tilslutning til bilradioer med et phono-kabel.

Ved tilslutning til en bilradio med ISO-tilslutning skal der anvendes et Blaupunkt ISO-phono-kabel (7 607 893 093 eller 7 607 855 094).

Anvendelsesmuligheder og højttalertilslutning

Quadro-tilstand Maks. effekt	4 x 110 W / 4 Ω	Fig. 4, 5
Stereo-tilstand Maks. effekt	2 x 350 W / 4 Ω	Fig. 6
Quadro-tilstand Maks. effekt	4 x 160 W / 2 Ω	Fig. 4, 5
Quadro-tilstand RMS-effekt	4 x 55 W / 4 Ω	Fig. 4, 5
Stereo-tilstand RMS-effekt	2 x 160 W / 4 Ω	Fig. 6
Quadro-tilstand RMS-effekt	4 x 80 W / 2 Ω	Fig. 4, 5
Frekvensområde	10 Hz - 25.000 Hz	
Signal-støj-afstand	> 90 dB @ RMS Power	
Signal-støj-afstand	> 73 dB @ 1 W / 1 kHz	
Kliirfaktor (RMS)	< 0,05 %	
Stabilitet	2 Ω (4 Ω ved broanvendelse)	
Indgangsfølsomhed	0,3 - 8 V	
Low pass-filter (Low Pass)	50 - 250 Hz	
High pass-filter (High Pass)	50 - 250 Hz	
Bass Boost	0 / 6 / 12 dB / 60 Hz	
Dimensioner B x H x D (mm) B x H x D (")	230 x 56 x 300 9.1 x 2.2 x 11.8	

Plus-/minus-tilslutning

- Vi anbefaler et mindstetværsnit på 6 mm².
- Træk gængse pluskabler til batteriet, og tilslut dem via en sikkerhedsholder.
- Anvend kabelgennemføringer ved huller med skarpe kanter.
- Monter minuskabler på et godt stelpunkt, f.eks. karrosseri-bolt eller karrosseriplade (ikke på batteriets minuspol).
- Fritlæg stelpunktets kontaktholdere ned til det blanke metal, og smør med grafitfedt.

Integrerede sikringer (Fuse)

De integrerede sikringer i forstærkeren (Fuse) beskytter sluttrinnet og hele det elektriske system i tilfælde af fejl. Ved brug af en reservesikring må sikringer aldrig kortsluttes eller udskiftes med sikringer med en højere strømstyrke.

Tilslutningseksempler

Tilslutning af spændingsforsyningen Fig. 2
Tilslutning til bilradioen med phono-udgang Fig. 3
Højttalertilslutninger Fig. 4/5/6



Forbind forstærkerens remote-tilslutning med aktiverbar +12 V spændingskilde.

På denne måde kan forstærkeren slås til og fra via radiosystemets tænd-/sluk-knap.

Niveauregulering

Med niveaureguleringen kan sluttrinnets indgangsfølsomhed tilpasses til udgangsspændingen for bilradioens forstærkerudgang.

Indstillingsområdet går fra 0,3 V til 8 V.

Ved tilslutning af en bilradio af et andet mærke skal indgangsfølsomheden tilpasses i henhold til oplysningerne fra producenten.

Andre vigtige oplysninger:

Når du drejer reguleringen med uret, forøges forstærkerens indgangsfølsomhed og dermed også lydstyrken. Der er dog ikke tale om en lydstyrkeregulering; i endepositionen er det ikke muligt at opnå en højere forstærkereffekt, heller ikke selv om det i første omgang lyder sådan. Systemet øger blot lydstyrken hurtigere, når radioens lydstyrkeregulering betjenes.

Højttalertilslutninger

(Hvis forstærkeren skal brokobles, skal du fortsætte med afsnittet "Brokoblede højttalertilslutninger").

Som ved enhver audiokomponent er det essentielt, at polerne mellem forstærker og højttalere forbindes korrekt, for at opnå en god baseffekt. Derfor skal du sørge for, at den positive (+) tilslutning på forstærkeren forbindes med den positive tilslutning (+) på højttaleren; det samme gælder for de negative (-) tilslutninger. Desuden skal den venstre forstærkerkanal forbindes med den venstre højttaler og den højre forstærkerkanal med den højre højttaler.

Brokoblede højttalertilslutninger

EMA-forstærkeren kan også brokobles, hvis der ønskes en monokonfiguration. På denne måde kan forstærkeren anvendes til én eller flere subwoofere eller mellemtonehøjttalere. I denne konfiguration samler forstærkeren den højre og venstre kanal til en enkeltkanaludgang (monoudgang).

Bemærk:

Forstærkeren kan kun samle den højre og venstre signalinformation, hvis både den højre og den venstre RCA-tilslutning er foretaget.

Vigtigt:

Ved brokabling skal forstærkerbelastningen udgøre min. 4 ohm. En lavere belastning medfører overophedning eller frakobling af forstærkeren og kan forårsage permanente skader.

Indstil typen af og området for frekvensovergange

På EMA 460 er det muligt at indstille typen af frekvensovergange (dvs. "Low-Pass" eller "Hi-Pass") og den ønskede startfrekvens. Hvis der eksempelvis skal tilsluttes et subwoofer-par, er de viste "Low-Pass"-indstillinger nødvendige (fig. 3). Startfrekvensen afhænger af højttalernes frekvensområde (se anbefalet frekvensområde for højttalerne).

"High-Pass"

Ved indstilling af 80 Hz har forstærkeren et frekvensområde fra 80 Hz til 25.000 Hz.

"Low-Pass"-frekvensregulering

Denne regulering er aktiv, når kontakten befinder sig i positionen "Low-Pass" og gør det muligt at indstille den ønskede startfrekvens.

Eksempel:

Ved indstilling af 150 Hz har forstærkeren et frekvensområde fra 10 Hz til 150 Hz.

Bass Boost

Ved hjælp af Bass Boost-reguleringen er det muligt at indstille forstærkerens baseffekt.

Indstillingsmulighederne er: 0 dB / +6 dB / +12 dB.

Driftvisning (POWER / PROTECTION)

Grønt lys:

Sluttrin til, regulær driftstilstand.

Rødt lys:

Sluttrinnet er frakoblet elektronisk, da der foreligger en fejl.

Genvinding og bortskaffelse



Vi anbefaler, at du anvender de returnerings- og indsamlingsmuligheder, som findes for bortskaffelse af produktet.

Ret til ændringer forbeholdes

SVENSKA

Garanti

För produkter köpta inom EU ger vi en tillverkargaranti. För produkter som inköpts utanför Europeiska Unionen gäller relevanta garantivillkor beroende på inköpsland. Garantivillkoren kan du läsa under www.blaupunkt.com.

Rekommendation

En förstärkare kan bara bli lika bra som sin installation. En korrekt installation ökar din ljudanläggnings totala prestanda. EMA-förstärkaren bör installeras av en fackman. Om du vill installera den själv ska du läsa denna monteringsanvisning noga och ta tillräckligt med tid på dig för monteringen.

Låt oss bara till sist säga några ord om hälsoskydd:

Tänk på om du lyssnar på musik i bilen att en långvarig ljudnivå över 100 dB kan leda till bestående hörselskador och till och med dövhet. Med moderna högeffektanläggningar och högklassiga högtalare kan du få en ljudnivå på över 130 dB.

Säkerhetsanvisningar

Vid monteringen och anslutningen måste du följa nedanstående säkerhetsanvisningar.

- Koppla från batteriets minuspol! Följ säkerhetsanvisningarna från fordonstillverkaren.
- Se till att inga bildelar skadas när du borrar hål.
- Diametern på plus- och minuskablarna får inte vara under 6 mm².
- Använd kabelgenomföringar för hål med vassa kanter.
- Om installationen görs på fel sätt kan det uppstå störningar i de elektroniska fordonssystemen eller i bilradion.

Monterings- och anslutningsanvisningar

Med tanke på säkerheten måste EMA 460 sättas fast på ett professionellt sätt.

Välj en torr plats för installation, med tillräcklig luftcirkulation för att kyla förstärkaren.

EMA 460 får inte monteras i bakvagnen, baksätet eller andra platser som är öppna framåt.

Monteringsytan måste passa för urtag för de bifogade skruvarna och vara tillräckligt stark.

Effektförstärkarens strömkabel ska förses med en säkring högst 30 cm från batteriet för att skydda bilbatteriet vid kortslutning mellan förstärkaren och batteriet. Förstärkarens säkring skyddar bara förstärkaren och inte bilbatteriet.

Använd högtalare med impedansen **2 - 4 Ω** (se tabell resp. monteringsbild). Observera max. belastning (musikeffekt). Anslut inte högtalaren till jord, använd endast de angivna klämmorna.

Förstärkare EMA 460

Förstärkaren lämpar sig för anslutning till bilradio med Cinchanslutning.

För anslutning till bilradio med ISO-anslutning, använd Blaupunkt ISO-Cinchadapter (7 607 893 093 eller 7 607 855 094).

Användningsmöjligheter och högtalaranslutning

Quadro-Mode Max effekt	4 x 110 W / 4 Ω	Fig. 4, 5
Stereo-Mode Max effekt	2 x 350 W / 4 Ω	Fig. 6
Quadro-Mode Max effekt	4 x 160 W / 2 Ω	Fig. 4, 5
Quadro-Mode RMS effekt	4 x 55 W / 4 Ω	Fig. 4, 5
Stereo-Mode RMS effekt	2 x 160 W / 4 Ω	Fig. 6
Quadro-Mode RMS effekt	4 x 80 W / 2 Ω	Fig. 4, 5
Frekvenskurva	10 Hz - 25.000 Hz	
Signal-brusavstånd	> 90 dB @ RMS effekt	
Signal-brusavstånd	> 73 dB @ 1 W/1 kHz	
Klirrfaktor (RMS)	< 0,05 %	
Stabilitet	2 Ω (4 Ω i bryggdrift)	

Ingångskänslighet	0,3 - 8 V
Lågpasfilter (Lågpas)	50 - 250 Hz
Högpasfilter (Högpas)	50 - 250 Hz
Bass Boost	0 / 6 / 12 dB / 60 Hz
Mått B x H x D (mm) B x H x D (")	230 x 56 x 300 9.1 x 2.2 x 11.8

Plus-/minusanslutning

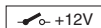
- Vi rekommenderar en minsta diameter på 6 mm².
- Koppla en vanlig pluskabel till batteriet och anslut via säkringshållaren.
- Använd kabelgenomföringar för hål med vassa kanter.
- Skruva fast en vanlig minuskabel ordentligt på en störningsfri jordningspunkt, t.ex. en skruv eller ett bleck på karossen (ej till batteriets minuspol).
- Slipa kontaktytan metalliskt ren och fetta in den med grafitfett.

Integrerade säkringar

De säkringar som finns inbyggda i förstärkaren skyddar slutstegen och hela det elektriska systemet om fel uppstår. Om du använder en reservsäkring, bryggkoppla aldrig säkringar och byt inte ut dem mot typer med högre strömstyrka.

Anslutningsexempel

Anslutning av spänningsförsörjning.....Fig. 2
Anslutning till bilradio med Cinch-utgångFig. 3
Högtalaranslutningar.....Fig. 4/5/6



Koppla förstärkarens fjärranslutning till en omkopplingsbar +12 V spänningskälla.

På så sätt kan förstärkaren kopplas till och från via radioapparatusens till/frånkopplare.

Nivåreglage

Med hjälp av nivåreglaget kan slutstegets ingångskänslighet anpassas till utspänningen på bilradios förförstärkarutgång.

Inställningsområdet går från 0,3 V till 8 V.

Vid anslutning av en bilradio från en annan tillverkare ska ingångskänsligheten anpassas i enlighet med tillverkarens uppgifter.

Ytterligare några viktiga kommentarer:

Om du vrider reglaget medurs ökar förstärkarens ingångskänslighet och därmed även volymen. Det rör sig dock inte om ett volymreglage. I slutpositionen kan ingen högre effekt uppnås hos förstärkaren även om det verkar så. Systemet ökar endast volymen snabbare när radioapparatusens volymreglage vrids upp.

Högtalaranslutningar

(Om förstärkaren ska bryggkopplas, fortsätt här direkt med avsnittet "Bryggkopplade högtalaranslutningar").

Som hos alla audiokomponenter är anslutning av förstärkare och högtalare till korrekt pol av avgörande betydelse för basåtergivningen. Därför är det viktigt att vid anslutning se till att den positiva anslutningen (+) på förstärkaren är kopplad till högtalarens positiva anslutning (+). Motsvarande gäller för de negativa (-) anslutningarna. Dessutom måste den vänstra förstärkarkanalens kopplas till den vänstra högtalaren och den högra förstärkarkanalens till höger högtalare.

Bryggkopplade högtalaranslutningar

EMA-förstärkaren kan också bryggkopplas för monokonfiguration. På så sätt kan förstärkaren användas för en eller flera subwoofers resp. en mellanhögtalare. I denna konfiguration adderar förstärkaren den högra och den vänstra kanalen till en enkanalutgång (monoutgång).

Observera!

Förstärkaren kan bara addera signalinformation när såväl höger som vänster RCA-anslutning gjorts.

Varning:

Vid bryggkoppling måste förstärkarbelastningen vara 4 ohm eller mer. En låg belastning leder till överhettning av förstärkaren eller att förstärkaren slås av och kan orsaka bestående skador.

Ställ in typ och område för frekvensövergångarna

Vid EMA 460 kan typen av frekvensövergång (d.v.s. "lågpass" eller "högpas") och önskad ingångsfrekvens ställas in. Om exempelvis ett subwooferpar ska anslutas, krävs de lågpassinställningar som visas (fig. 3). Ingångsfrekvensen är beroende av högtalarens frekvensområde (se högtalarens rekommenderade frekvensområde).

Högpas

Vid inställning av 80 Hz har förstärkaren ett frekvensområde på 80 Hz till 25 000 Hz.

"Lågpass"-frekvensreglage

Detta reglage aktiveras när brytaren befinner sig i positionen "lågpass" och gör det möjligt att ställa in önskad startfrekvens.

Exempel:

Vid inställning av 150 Hz har förstärkaren ett frekvensområde på 10 Hz till 150 Hz.

Bass Boost

Med hjälp av Bass Boost-reglaget kan förstärkarens basåtergivning ställas in.

Inställningsmöjligheterna är: 0 dB/+6 dB/+12 dB.

Driftlägesvisning (POWER / PROTECTION)

Grön lampa:

Slutsteg på, reguljärt driftläge.

Röd lampa:

Slutsteget har stängts av p.g.a. fel.

Återvinning och avfallshantering



Lämna den uttjänta produkten till ett återvinnings- och insamlingsställe.

Med förbehåll för ändringar

SUOMI

Takuu

Euroopan Unionin alueella ostetuille tuotteille myönnämme valmistajan takuun. Euroopan Unioniin kuulumattomista maista ostetuille laitteille pätevä asianomaisen maahan- tuojan soveltamat takuuehdot. Takuuehdot voit katsoa osoitteesta www.blaupunkt.com.

Suositus

Vahvistimen optimaalinen tehokkuus saavutetaan vain silloin, kun sen asennus tehdään oikein. Oikein tehty asennus parantaa audiojärjestelmän kokonaistehoa. EMA-vahvistimen asennus kannattaa antaa ammattimiehen tehtäväksi. Jos haluat asentaa sen itse, lue siinä tapauksessa asennusohjeet huolellisesti läpi ja varaa riittävästi aikaa asennusta varten.

Korostamme lisäksi **terveyden suojelemiseksi:**

Muista kuunnelllessasi autossa musiikkia, että yli 100 dB jatkuva äänenpainetaso voi aiheuttaa pysyviä kuulovaurioita ihmisen korvassa tai jopa täydellisen kuuroutumisen. Nykyaikaisten ja erittäin tehokkaiden järjestelmien ja korkealuokkaisten kaiutinkokoonpanojen kanssa on mahdollista saavuttaa jopa 130 dB äänenpainetasoja.

Turvallisuusohjeita

Noudata asennus- ja kytkentätöiden yhteydessä seuraavia turvallisuusohjeita.

- Irrota akun miinusnapakytkennät! Noudata ajoneuvon valmistajan antamia turvaohjeita.
- Reikiä poratessasi huolehdi siitä, etteivät ajoneuvon osat vahingoitu.
- Plus- ja miinuskaapelin poikkipinta ei saa alittaa 6 mm² vahvuutta.
- Käytä teräväreunaisissa rei'issä läpivientikumeja.
- Virheellinen asennus voi aiheuttaa auton elektronisten järjestelmien tai autoradion häiriöitä.

Asennus- ja liitäntämääräykset

Kolariturvallisuuden varmistamiseksi EMA 460 täytyy kiinnittää asiiantuntevasti.

Asennuspaikaksi tulee valita sellainen kohta, joka on kuiva ja takaa riittävän tehokkaan ilmankierron vahvistimen jäädyttämiseksi.

EMA 460:ta ei saa asentaa hattuhyllylle, takapenkille tai muille eteenpäin avonaisille paikoille.

Asennuspinnan täytyy sopia oheisten ruuvien kiinnitysalustaksi ja taata pitävä kiinnitys.

Vahvistimen kaapeli täytyy varmistaa enintään 30 cm etäisyydellä akusta olevalla sulakkeella, joka suojaaa auton akkua, jos

vahvistimen ja akun välillä tapahtuu oikosulku. Vahvistimen sulake suojaa ainoastaan itse vahvistinta, ei auton akkua.

Käytä kaiuttimia, joiden impedanssi on **2 - 4 Ω** (ks. taulukko tai asennuskuva). Huomioi maks. kuormitettavuus (musiikkiteho). Älä kytkä kaiuttimia maadoitukseen, käytä ainoastaan merkittyjä liittimiä.

Vahvistin EMA 460

Vahvistin soveltuu kytkettäväksi RCA-liitännällä varustettuihin autoradioihin.

Käytä ISO-liitännällä varustettuihin autoradioihin kytketään Blaupunktin ISO-RCA-adapteria (7 607 893 093 tai 7 607 855 094).

Käyttömahdollisuudet ja kaiutinkytkentä

Quadro-Mode Max Power	4 x 110 W / 4 Ω	Kuva 4, 5
Stereo-Mode Max Power	2 x 350 W / 4 Ω	Kuva 6
Quadro-Mode Max Power	4 x 160 W / 2 Ω	Kuva 4, 5
Quadro-Mode RMS Power	4 x 55 W / 4 Ω	Kuva 4, 5
Stereo-Mode RMS Power	2 x 160 W / 4 Ω	Kuva 6
Quadro-Mode RMS Power	4 x 80 W / 2 Ω	Kuva 4, 5
Taajuusvaste	10 Hz - 25.000 Hz	
Signaalikohinasuhde	> 90 dB @ RMS Power	
Signaalikohinasuhde	> 73 dB @ 1 W / 1 kHz	
Särökerroin (RMS)	< 0,05 %	
Vakavuus	2 Ω (4 Ω siltakäytössä)	
Tuloherkkyys	0,3 - 8 V	
Alipäästösuodatin (Low Pass)	50 - 250 Hz	
Ylipäästösuodatin (High Pass)	50 - 250 Hz	
Bass Boost	0 / 6 / 12 dB / 60 Hz	
Mitat L x K x S (mm) L x K x S (")	230 x 56 x 300 9.1 x 2.2 x 11.8	

Plus-/miinuskytkentä

- Suositeltava vähimmäispoikkipinta 6 mm².
- Vedä tavallinen pluskaapeli akun luokse ja kytkä sulakkeenpitimen välilyksellä paikalleen.
- Käytä teräväreunaisissa rei'issä läpivientikumeja.
- Ruuvaa tavallinen miinuskaapeli pitävästi kiinni häiriötömään maadoituskohtaan (korin pultti, korin pelti) (ei akun miinusnapaan).

- Raaputa maadoituskohdan pinta metallinkirkaaksi ja voitele grafiittirasvalla.

Integroidut sulakkeet (Fuse)

Vahvistimeen integroidut sulakkeet (Fuse) suojaavat vika-tapauksessa pääteastetta ja koko sähköjärjestelmää. Kun vaihdat sulakkeen tilalle uuden, älä missään tapauksessa ohita sulakkeita äläkä vaihda tilalle virralltaan suurempia sulakkeita.

Kytkenäesimerkkejä

- Jännitteensyötön kytkentä Kuva 2
- Kytkenä RCA-lähdöllä varustettuihin autoradioihin Kuva 3
- Kaiutinkytkennät Kuva 4/5/6



Yhdistä vahvistimen Remote-liitäntä kytkettävään +12 V jännitelähteeseen.

Tällä tavalla vahvistin voidaan kytkeä päälle ja pois radiolaitteen katkaisimen kautta.

Tasosäädin

Tasosäätimellä voit säätää pääteasteen tuloherkyyden autoradion esivahvistinlähden lähtöjännitteen mukaan.

Säätöalue on 0,3 V - 8 V.

Jos kytket toisen valmistajan autoradion, tällöin tuloherkkyys täytyy säätää valmistajan antamien ohjeiden mukaan.

Huomioi tähän liittyen myös seuraavat tärkeät tiedot:

Kiertämällä säädintä myötöpäivään lisää vahvistimen tuloherkyyttä ja siten myös äänenvoimakkuutta. Tällöin ei ole kuitenkaan kyse äänenvoimakkuuden säädöstä; pääteasteessa ei saada aikaan suurempaa vahvistintehoa, vaikka ensin siltä kuulostaakin. Järjestelmä nostaa ainoastaan nopeammin äänenvoimakkuutta, kun radiolaitteen äänenvoimakkuussäädintä käännetään kovemmalle.

Kaiutinkytkennät

(Jos haluat kytkeä vahvistimen siltaan, lue siinä tapauksessa eteenpäin kohdasta "Silloitetut kaiutinkytkennät").

Kuten jokaisessa audiokomponentissa, vahvistimen ja kaiuttimien oikea napaisuus on olennaisena edellytyksenä hyvälle bassotoistolle. Siksi kytkennöissä täytyy huolehtia siitä, että vahvistimen positiivinen liitäntä (+) yhdistetään kaiuttimen positiiviseen liitäntään (+); sama periaate pätee vastaavasti negatiivisiin liitäntöihin (-). Lisäksi vasen vahvistinkanava täytyy yhdistää vasempaan kaiuttimeen ja oikea vahvistinkanava oikeaan kaiuttimeen.

Silloitetut kaiutinkytkennät

EMA-vahvistin voidaan kytkeä monofonista kokoonpanoa varten myös siltaan. Tällä tavalla vahvistinta voidaan käyttää yhdelle tai useammalle subwooferille tai yhdelle keskiaänikaiuttimelle. Tällaisessa kokoonpanossa vahvistin yhdistää oikean ja vasemman kanavan yksikanavalähdöksi (monolähtö).

Huomautus:

Vahvistin voi yhdistää oikean ja vasemman signaali-informaation vain silloin, kun olet tehnyt sekä oikean että vasemman RCA-kytkennän.

Huomio:

Siltakytkenässä vahvistinkuormituksen täytyy olla 4 ohmia tai enemmän. Matalampi kuormitus johtaa ylikuumentumiseen tai vahvistimen toiminnan katkeamiseen ja voi aiheuttaa pysyviä vaurioita.

Taajuussiirtojen tyyppi ja alueen säätö

EMA 460 voidaan säätää taajuussiirron tyyppi (ts. "Low-Pass" tai "Hi-Pass") ja haluttu tulotaajuus. Jos haluat kytkeä esimerkiksi subwoofer-parin, tällöin vaaditaan kuvatut "Low-Pass"-säädöt (kuva 3). Tulotaajuus on riippuu kaiuttimien taajuusalueesta (ks. kaiuttimien suositeltu taajuusalue).

"High-Pass"

Säädön ollessa 80 Hz vahvistimen taajuusalue on 80 Hz - 25.000 Hz.

"Low-Pass"-taajuussäätö

Tämä säädin on aktivoitu, kun kytkin on asennossa "Low-Pass", ja mahdollistaa halutun tulotaajuuden säädön.

Esimerkki:

Säädön ollessa 150 Hz vahvistimen taajuusalue on 10 Hz - 150 Hz.

Bass Boost

Bass Boost -säätimellä voidaan säätää vahvistimen basso-toisto.

Säätömahdollisuudet: 0 dB / +6 dB / +12 dB.

Toimintanäyttö (POWER / PROTECTION)

Vihreä valo:

Pääteaste päällä, normaali käyttötila.

Punainen valo:

Pääteaste on katkaistu elektronisesti vian takia.

Kierrätys ja hävitys



Toimita käytöstä poistettu tuote kierrätyspisteeseen.

Oikeudet muutoksiin pidätetään

ΕΛΛΗΝΙΚΑ

Εγγύηση

Gia προϊόντα που έχουν αγοραστεί εντός της Ευρωπαϊκής Ένωσης παρέχουμε εγγύηση κατασκευαστή. Για συσκευές που αγοράστηκαν εκτός της Ευρωπαϊκής Ένωσης ισχύουν οι όροι της εγγύησης που έχουν δημοσιευτεί από την αρμόδια αντιπροσωπία μας σε κάθε χώρα. Τους όρους της εγγύησης μπορείτε να τους πληροφορηθείτε στην ηλεκτρονική διεύθυνση www.blaupunkt.com.

Σύσταση

H απόδοση ενός ενισχυτή μπορεί να είναι τόσο καλή όσο η εγκατάσταση του. Μια σωστή εγκατάσταση αυξάνει την συνολική απόδοση του ηχοσυστήματος σας. Ο ενισχυτής

EMA θα έπρεπε να τοποθετηθεί από έναν ειδικό. Εάν θέλετε να τον εγκαταστήσετε μόνοι σας, διαβάστε παρακαλώ αυτές τις οδηγίες τοποθέτησης σχολαστικά και αφιερώστε αρκετό χρόνο για την τοποθέτησή.

Επιτρέψτε μας τέλος να τονίσουμε ακόμη κάτι όσον αφορά το θέμα **υγείας**:

Λάβετε υπόψη σας κατά την αναπαραγωγή της μουσικής στο όχημά σας, ότι η σταθερή στάθμη ηχητικής πίεσης πάνω από 100 dB μπορεί να οδηγήσει σε μόνιμες ζημιές του ανθρωπίνου αυτιού, μέχρι και στην πλήρη απώλεια της ακοής. Με τα σύγχρονα συστήματα υψηλής απόδοσης και τις υψηλής ποιότητας προδιαγραφές των ηχείων μπορεί να επιτευχθεί στάθμη ηχητικής πίεσης πάνω από 130 dB.

Οδηγίες ασφαλείας

Κατά τη διάρκεια της συναρμολόγησης και της σύνδεσης προσέξτε παρακαλώ τις παρακάτω οδηγίες ασφαλείας.

- Αποσυνδέστε τον αρνητικό πόλο της μπαταρίας! Εδώ προσέξτε τις οδηγίες ασφαλείας του κατασκευαστή του οχήματος.
- Κατά το άνοιγμα των οπών προσέξτε να μην υποστούν ζημιά τα εξαρτήματα του οχήματος.
- Η διατομή του θετικού και αρνητικού καλωδίου δεν επιτρέπεται να είναι μικρότερη από 6 mm².
- Σε αιχμηρές τρύπες χρησιμοποιήστε προστατευτικούς δαχτύλιους καλωδίων.
- Σε περίπτωση εσφαλμένης εγκατάστασης μπορεί να εμφανιστούν δυσλειτουργίες σε ηλεκτρονικά συστήματα του οχήματος ή του ραδιοφώνου του αυτοκινήτου σας.

Οδηγίες τοποθέτησης και σύνδεσης

Gia λόγους ασφαλείας πρέπει το EMA 460 να στερεωθεί από εξειδικευμένο τεχνίτη.

Κατά την επιλογή της θέσης τοποθέτησης πρέπει να επιλεγεί ένα σημείο που δεν θα βρέχεται και που θα εξασφαλίζει την επαρκή κυκλοφορία αέρα για την ψύξη του ενισχυτή.

Το EMA 460 δεν επιτρέπεται να τοποθετηθεί στην εταζέρα, στα πίσω καθίσματα ή σε άλλα ανοιχτά προς τα μπροστά σημεία.

H επιφάνεια τοποθέτησης πρέπει να είναι κατάλληλη για τις παρεχόμενες βίδες και να παρέχει μια σίγουρη βάση.

Το καλώδιο ρεύματος του ενισχυτή πρέπει να είναι εφοδιασμένο με μία ασφάλεια το πολύ 30 εκ. από τη μπαταρία, για να προστατευτεί η μπαταρία του οχήματος σε ένα βραχυκύκλωμα μεταξύ ενισχυτή και μπαταρίας. Η ασφάλεια του ενισχυτή προστατεύει μόνο τον ίδιο τον ενισχυτή και όχι τη μπαταρία του οχήματος.

Χρησιμοποιήστε μεγάφωνα με εμπέδηση **2 - 4 Ω** (βλέπε πίνακα ή διάγραμμα τοποθέτησης). Δώστε προσοχή στη μέγιστη ισχύ (music power). Μην συνδέσετε τα μεγάφωνα στη γείωση, χρησιμοποιήστε μόνο τις επαφές που υποδεικνύονται.

Ενισχυτής EMA 460

Ο ενισχυτής είναι κατάλληλος για τη σύνδεση σε ραδιόφωνα αυτοκινήτου με σύνδεση RCA.

Χρησιμοποιήστε για την σύνδεση σε ραδιόφωνα αυτοκινήτου με σύνδεση ISO τον προσαρμογέα ISO-RCA της Blaupunkt (7 607 893 093 ή 7 607 855 094).

Δυνατότητες τοποθέτησης και σύνδεση μεγαφώνων

Τετρακάναλη λειτουργία Μεγ. ισχύς	4 x 110 βατ / 4 Ω	Εικ. 4, 5
Στερεοφωνική λειτουργία Μεγ. ισχύς	2 x 350 βατ / 4 Ω	Εικ. 6
Τετρακάναλη λειτουργία Μεγ. ισχύς	4 x 160 βατ / 2 Ω	Εικ. 4, 5
Τετρακάναλη λειτουργία Ισχύς RMS	4 x 55 βατ / 4 Ω	Εικ. 4, 5
Στερεοφωνική λειτουργία Ισχύς RMS	2 x 160 βατ / 4 Ω	Εικ. 6
Τετρακάναλη λειτουργία Ισχύς RMS	4 x 80 βατ / 2 Ω	Εικ. 4, 5
Απόκριση συχνότητας	10 Hz - 25.000 Hz	
Λόγος σήματος προς θόρυβο	> 90 dB @ Ισχύς RMS	
Λόγος σήματος προς θόρυβο	> 73 dB @ 1 βατ / 1 kHz	
Αρμονική παραμόρφωση (RMS)	< 0,05 %	
Σταθερότητα	2 Ω (4 Ω σε γεφυρωμένη λειτουργία)	
Ευαισθησία εισόδου	0,3 - 8 V	
Φίλτρο διέλευσης χαμηλών συχνοτήτων (Low Pass)	50 - 250 Hz	
Φίλτρο διέλευσης υψηλών συχνοτήτων (High Pass)	50 - 250 Hz	
Bass Boost	0 / 6 / 12 dB / 60 Hz	
Διαστάσεις Π x Υ x Β (mm) Π x Υ x Β (")	230 x 56 x 300 9.1 x 2.2 x 11.8	

Σύνδεση συν/πλην

- Συνιστούμε ελάχιστη διάμετρο 6 mm².
- Τοποθετήστε ένα απλό θετικό καλώδιο στη μπαταρία και συνδέστε το μέσω μιας ασφάλειας.
- Σε αιχμηρές τρύπες χρησιμοποιήστε προστατευτικούς δαχτύλιους καλωδίων.
- Βιδώστε καλά ένα αρνητικό καλώδιο σε ένα σημείο γείωσης χωρίς παρεμβολές (βίδα του αμαξώματος, λαμαρίνα του αμαξώματος) (όχι στον αρνητικό πόλο της μπαταρίας).

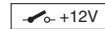
- Ξύστε την επιφάνεια επαφής του σημείου γείωσης ώπου να φανεί το μέταλλο και επαλείψτε την με γράσο γραφίτη.

Ενσωματωμένες ασφάλειες (Fuse)

Οι ενσωματωμένες στον ενισχυτή ασφάλειες (Fuse) προστατεύουν τον τελεστικό ενισχυτή και ολόκληρο το ηλεκτρικό σύστημα σε περίπτωση βλάβης. Κατά την χρήση μίας ανταλλακτικής ασφάλειας, μην γεφυρώσετε ποτέ ασφάλειες ή τις αλλάξετε με ασφάλειες υψηλότερης έντασης ρεύματος.

Παραδείγματα σύνδεσης

- Σύνδεση της παροχής τάσης..... Εικ. 2
- Σύνδεση σε ραδιοφωνα αυτοκινήτου με έξοδο RCA Εικ. 3
- Συνδέσεις μεγαφώνων Εικ. 4/5/6



Σύνδεση για την ενεργοποίηση του ενισχυτή με τάση +12 V.

Με αυτόν τον τρόπο μπορεί ο ενισχυτής να ενεργοποιηθεί και να απενεργοποιηθεί μέσω του διακόπτη ON/OFF του ραδιοφώνου.

Ρυθμιστής στάθμης

Με τη βοήθεια του ρυθμιστή στάθμης μπορεί να προσαρμοστεί η ευαισθησία εισόδου του τελεστικού ενισχυτή στην τάση εξόδου του προενισχυτή του ραδιοφώνου του αυτοκινήτου σας.

Το εύρος ρύθμισης φτάνει από 0,3 V έως 8 V.

Κατά την σύνδεση ενός ραδιοφώνου αυτοκινήτου άλλου κατασκευαστή πρέπει να προσαρμόσετε την ευαισθησία εισόδου σύμφωνα με τις οδηγίες του κατασκευαστή.

Επ' αυτού μερικές ακόμη σημαντικές επεξηγήσεις:

Με την περιστροφή του ρυθμιστή δεξιόστροφα αυξάνεται η ευαισθησία εισόδου του ενισχυτή και συνεπώς και η ένταση. Δεν πρόκειται ωστόσο για ρύθμιση της έντασης ήχου. Στην τερματική θέση δεν επιτυγχάνεται η μεγαλύτερη απόδοση του ενισχυτή, ακόμη και αν αρχικά έτσι ακούγεται. Το σύστημα ανεβάζει απλά πιο γρήγορα την ένταση ήχου, όταν αυξάνεται η ρύθμιση της έντασης ήχου του ραδιοφώνου.

Συνδέσεις μεγαφώνων

(Εάν ο ενισχυτής πρέπει να γεφυρωθεί, συνεχίστε στο σημείο αυτό κατευθείαν με την παράγραφο "Γεφυρωμένες συνδέσεις μεγαφώνων").

Όπως και σε κάθε ηχητική συσκευή η σωστή πολικότητα του ενισχυτή και των μεγαφώνων είναι πάρα πολύ σημαντική για την καλή απόδοση των μπάσων. Γι' αυτό πρέπει να προσέξετε με τις συνδέσεις, ώστε η θετική (+) σύνδεση του ενισχυτή να συνδεθεί με την θετική σύνδεση (+) του μεγαφώνου. Το ίδιο ισχύει και για τις αρνητικές (-) συνδέσεις. Εκτός αυτού πρέπει το αριστερό κανάλι του ενισχυτή να συνδεθεί με το αριστερό μεγάφωνο και το δεξιό κανάλι του ενισχυτή με το δεξιό μεγάφωνο.

Γεφυρωμένες συνδέσεις μεγαφώνων

Ο ενισχυτής EMA μπορεί για μονοφωνική ρύθμιση να γεφυρωθεί. Με αυτόν τον τρόπο μπορεί ο ενισχυτής να χρησιμοποιηθεί για ένα ή περισσότερα υπογούφερ ή ένα

μεγάφωνο μεσαίων συχνοτήτων. Μ' αυτή τη ρύθμιση συγκεκριμένα ο ενισχυτής το δεξιά και το αριστερό κανάλι σε μία μονοκάναλη έξοδο (μονοφωνική έξοδος).

Υπόδειξη:

Ο ενισχυτής μπορεί να συγκεντρώσει τις πληροφορίες του αριστερού και του δεξιού σήματος μόνον όταν έχει πραγματοποιηθεί και η δεξιά και η αριστερή σύνδεση RCA.

Προσοχή:

Σε κύκλωμα γέφυρας πρέπει το φορτίο του ενισχυτή να είναι 4 Ω ή μεγαλύτερο. Χαμηλότερο φορτίο οδηγεί σε υπερθέρμανση ή διακοπή λειτουργίας του ενισχυτή και μπορεί να προκαλέσει μόνιμες βλάβες.

Ρύθμιση συχνότητας

Με το EMA 460 μπορεί να ρυθμιστεί η μετάβαση συχνότητας (δηλαδή "Low-Pass" ή "Hi-Pass") και η επιθυμητή συχνότητα εισόδου. Εάν για παράδειγμα θέλετε να συνδέσετε ένα ζευγάρι υπογούφερ, είναι απαραίτητες οι απεικονιζόμενες ρυθμίσεις "Low-Pass" (εικόνα 3). Η συχνότητα εισόδου εξαρτάται από την ζώνη συχνοτήτων των μεγαφώνων (βλέπε προτεινόμενη ζώνη συχνοτήτων των μεγαφώνων).

"High-Pass"

Κατά τη ρύθμιση των 80 Hz έχει ο ενισχυτής μία ζώνη συχνοτήτων από 80 Hz έως 25.000 Hz.

Ρύθμιση συχνότητας "Low-Pass"

Αυτός ο ρυθμιστής είναι ενεργοποιημένος, όταν ο διακόπτης βρίσκεται στη θέση "Low-Pass", και καθιστά δυνατή τη ρύθμιση της επιθυμητής συχνότητας εισόδου.

Παράδειγμα:

Κατά τη ρύθμιση των 150 Hz έχει ο ενισχυτής μία ζώνη συχνοτήτων από 10 Hz έως 150 Hz.

Bass Boost

Με τη βοήθεια του ρυθμιστή Bass Boost μπορεί να ρυθμιστεί η απόδοση των μπάσων του ενισχυτή.

Οι δυνατότητες ρύθμισης είναι: 0 dB / +6 dB / +12 dB.

Ένδειξη λειτουργίας (POWER / PROTECTION)

Πράσινο φως:

Τελεστικός ενισχυτής ενεργοποιημένος, κανονική κατάσταση λειτουργίας.

Κόκκινο φως:

Ο τελεστικός ενισχυτής απενεργοποιήθηκε ηλεκτρονικά επειδή υπάρχει βλάβη.

Ανακύκλωση και αποκομιδή



Παρακαλούμε χρησιμοποιήστε για την αποκομιδή του προϊόντος τους συνήθεις τρόπους ανακύκλωσης.

Επιφυλασώμεθα του δικαιώματος αλλαγών χωρίς προειδοποίηση

TÜRKÇE

Garanti

Avrupa Birliği dahilinde satın alınmış ürünler için üretici garantisini sunmaktayız. Avrupa Birliği haricinde satın alınmış olan cihazlar için yetkili ülke temsilciliklerimiz tarafından verilmiş olan garanti şartları geçerlidir. Garanti şartlarını www.blaupunkt.com altında açabilirsiniz.

Öneri

Bir amplifikatörün performansı ancak kurulumu kadar iyi olabilir. Doğru bir kurulum, Audio sisteminizin genel performansını yükseltir. EMA amplifikatör uzman bir kişi tarafından monte edilmelidir. Eğer kurulumu kendiniz yapmak isterseniz, bu montaj kılavuzunu dikkatlice okuyunuz ve montaj için kendinize yeteri kadar zaman ayırınız.

Sağlık koruma konusu hakkında müsaadenizle son bir şey daha:

Lütfen aracınızda müzik dinlerken, 100 dB üzerindeki ses seviyelerinin geçici duyma bozukluklarına veya kalıcı işitme kayıplarına yol açabileceğini unutmayınız. Modern yüksek performanslı sistemler ve yüksek kaliteli hoparlör konfigürasyonları ile 130 dB üzerinde bir ses seviyesine erişilebilir.

Güvenlik uyarıları

Montaj ve bağlantılar süresince lütfen aşağıdaki güvenlik uyarılarına dikkat ediniz.

- Akümülatör eksi kutbu ayrılmalıdır! Araç üreticisinin güvenlik uyarılarına dikkat edilmelidir.
- Deliklerin açılması sırasında araç parçalarına hasar vermeye dikkat edilmelidir.
- Artı ve eksi kablounun enine kesiti 6 mm² ölçüsü altında olmamalıdır.
- Keskin kenarlı deliklerde kablo geçişleri kullanınız.
- Hatalı kurulumda elektronik araç sisteminde veya araç radyosunda arızalar ortaya çıkabilir.

Takma ve bağlantı talimatları

Kaza güvenliği bakımından EMA 460 professionell sabitlenmelidir.

Montaj yerinin seçiminde amplifikatörün soğutması için yeterli hava sirkülasyonu sağlayan kuru bir yer seçilmelidir.

EMA 460 arkadaki gözlere, arka oturma banklarına veya diğer öne doğru açılan yerlere monte edilmemelidir.

Montaj yüzeyi birlikte verilen vidaların takılması için uygun olmalı ve sağlam bir tutuş sağlamalıdır.

Araç akümülatörü ve amplifikatör besleme kablosunu kısa devreden korumak için, amplifikatör besleme kablosunu sigortaya bağlı olarak araç akümülatöründen maksimum 30 cm uzaklıkta olmalıdır. Amplifikatörün sigortası sadece amplifikatörün kendisini korur, araç akümülatörünü korumaz.

2 - 4 Ω empedanslı hoparlör kullanınız (bkz. tablo veya takma şekilleri). Maks. yüklenilebilirliğe (müzik gücü) dikkat ediniz. Hoparlörü zıyaie bağlamayınız, sadece belirtilen terminali kullanınız.

Amplifikatör EMA 460

Amplifikatör, cinch bağlantılı araç radyolarına bağlanmak için uygundur.

Araç radyosuna bağlantı için ISO bağlantılı Blaupunkt ISO-Cinch adaptör kullanınız (7 607 893 093 veya 7 607 855 094).

Kullanım imkanları ve hoparlör bağlantısı

Quadro-Mode Maks. güç	4 x 110 W / 4 Ω	Fig. 4, 5
Stereo-Mode Maks. güç	2 x 350 W / 4 Ω	Fig. 6
Quadro-Mode Maks. güç	4 x 160 W / 2 Ω	Fig. 4, 5
Quadro-Mode RMS Power	4 x 55 W / 4 Ω	Fig. 4, 5
Stereo-Mode RMS Power	2 x 160 W / 4 Ω	Fig. 6
Quadro-Mode RMS Power	4 x 80 W / 2 Ω	Fig. 4, 5
Frekans karakteristiği	10 Hz - 25.000 Hz	
Sinyal parazitlenme sınırı	> 90 dB @ RMS Power	
Sinyal parazitlenme sınırı	> 73 dB @ 1 W / 1 kHz	
Distorsiyon (RMS)	< % 0,05	
Stabilite	2 Ω (4 Ω köprüleştiminde)	
Giriş hassasiyeti	0,3 - 8 V	
Düşük frekans filtresi (Low Pass)	50 - 250 Hz	
Yüksek frekans filtresi (High Pass)	50 - 250 Hz	
Bass Boost	0 / 6 / 12 dB / 60 Hz	
Boyutlar G x Y x D (mm) G x Y x D (")	230 x 56 x 300 9.1 x 2.2 x 11.8	

Artı / Eksisi bağlantı

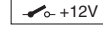
- En az 6 mm²'lik bir kesit öneririz.
- Piyasada satılan akümülatör artı kablosunu döşeyiniz ve sigorta braketi üzerinde bağlayınız.
- Keskin kenarlı deliklerde kablo geçişleri kullanınız.
- Piyasada satılan eksisi kablosunu arızasız bir şase noktasına (gövde civatası, gövde sacı) vidalayınız (akümülatör eksisi kutbuna değil).
- Şasi noktasının madeni parlak kontak yüzeyi kazımalı ve grafit yağı ile yağlanmalıdır.

Entegre edilmiş sigortalar (Fuse)

Amplifikatöre entegre edilmiş sigortalar (Fuse), hata durumunda çıkış kademelerini ve bütün elektrik sistemini korur. Yedek sigorta kullanımında asla sigortalar köprülenmemeli veya daha yüksek akımlı tipler ile değiştirilmemelidir.

Bağlantı örnekleri

Gerilim beslemesi bağlantısı Fig. 2
Araç radyosu bağlantısı, cinch çıkışı Fig. 3
Hoparlör bağlantıları Fig. 4/5/6



Amplifikatörün remote bağlantısını devreye alınabilir +12 V gerilim kaynağına bağlayınız.

Bu şekilde amplifikatör, radyo cihazının açma / kapama şalteri üzerinden açılabilir ve kapatılabilir.

Level ayarlayıcı

Level ayarlayıcısı yardımı ile çıkış kademesinin giriş hassasiyeti araç radyonuzun ön amplifikatör çıkışının çıkış kademesine uyarlanabilir.

Ayar bölgesi 0,3 V ile 8 V arası için yeterlidir.

Başka bir üreticinin araç radyosuna bağlanırken giriş hassasiyeti üretici verilerine göre uyarlanmalıdır.

Bu konuda birkaç önemli açıklama daha:

Ayarlayıcının saat yönünde döndürülmesi ile amplifikatörün giriş hassasiyeti ve bununla birlikte ses seviyesi de artar. Ancak ses seviyesi ayarı söz konusu değildir; öyleymiş gibi duyulsa da son konumda daha yüksek bir amplifikatör performansı elde edilmez. Sistem sadece, radyo cihazının ses seviyesi ayarlayıcısı tam olarak çevrilirse ses seviyesini arttırır.

Hoparlör bağlantıları

(Eğer amplifikatörün köprüde devreye alınması gerekiyorsa, bu durumda doğrudan "Köprülenmiş hoparlör bağlantıları" kısmı ile devam edilmelidir).

Her audio komponentinde olduğu gibi amplifikatör ve hoparlörün doğru kutuplanması iyi bir bas çıkışı için esansiyel anlamdadır. Bu yüzden bağlantılarda, amplifikatörün pozitif (+) bağlantısı ile hoparlörün pozitif (+) bağlantısı ile bağlı olmasına dikkat edilmelidir; aynı durum negatif (-) bağlantılar için de geçerlidir. Ayrıca sol amplifikatör kanalı sol hoparlör ile ve sağ amplifikatör kanalı sağ hoparlör ile bağlanmalıdır.

Köprülenmiş hoparlör bağlantıları

EMA amplifikatörü mono bir konfigürasyon için köprüde de devreye alınabilir. Bu şekilde amplifikatör bir veya birkaç subwoofer veya bir tweeter için kullanılabilir. Bu konfigürasyonda amplifikatör, sağ ve sol kanalı tek kanalı çıkışına (mono çıkış) ekler.

Not:

Amplifikatör, sağ ve sol sinyal bilgisini sadece, hem sağ hem de sol RCA bağlantısı yapılmışsa ekleyebilir.

Dikkat:

Köprü devresinde amplifikatör yükü 4 Ohm veya daha yüksek olmalıdır. Düşük yük, aşırı ısınmaya veya amplifikatörün devreden çıkmasına neden olur ve kalıcı hasarlara yol açabilir.

Frekans geçişler türünün ve sahasının ayarlanması

EMA 460'de frekans geçişinin türü (yani "Low-Pass" veya "Hi-Pass") ve istenilen giriş frekansı ayarlanabilir. Örneğin bir subwoofer çiftinin bağlanması gerekiyorsa, belirtilmiş "Low-Pass" ayarları gereklidir (Fig. 3). Giriş frekansı hoparlörün frekans sahasına bağlıdır (bkz. önerilen hoparlör frekans sahası).

"High-Pass"

80 Hz ayarda amplifikatörün frekans sahası 80 Hz ile 25.000 Hz arasındadır.

"Low-Pass"- Frekans ayarı

Bu ayarlayıcı, eğer şalter "Low-Pass" konumunda ise aktif ve istenilen giriş frekansının ayarlanmasını mümkün kılar.

Örnek:

150 Hz ayarda amplifikatörün frekans sahası 10 Hz ile 150 Hz arasındadır.

Bass Boost

Bass Boost ayarlayıcısı yardımı ile amplifikatörün bas çıkışı ayarlanabilir.

Ayar imkanları: 0 dB / +6 dB / +12 dB.

Çalışma göstergesi (POWER / PROTECTION)

Yeşil ışık:

Çıkış kademesi devrede, ayarlanabilir işletim durumu.

Kırmızı ışık:

Hata durumu olduğundan çıkış kademesi elektronik olarak devre dışı bırakıldı.

Geri dönüşüm ve imha



Lütfen ürününüzün imhası için mevcut geri verme veya toplama sistemlerini kullanınız.

Değişiklikler saklıdır

POLSKI

Gwarancja

Na produkty zakupione w Unii Europejskiej wystawiamy gwarancję producenta. Produkty zakupione poza Unią Europejską podlegają gwarancji, która wystawiana jest przez nasze przedstawicielstwo w danym kraju. Warunki gwarancji znajdują się w internecie pod adresem www.blaupunkt.com.

Zalecenie

Moc wzmacniacza zależy w dużej mierze od jego instalacji. Prawidłowa instalacja zwiększa ogólną efektywność systemu audio. Zamontowanie wzmacniacza EMA na należy zlecić fachowcowi. W razie samodzielnego montażu należy uważnie przeczytać niniejszą instrukcję montażową i zarezerwować sobie wystarczająco dużo czasu.

Na koniec kilka słów na temat **ochrony zdrowia:**

Podczas odtwarzania muzyki w pojeździe należy pamiętać, że długotrwały poziom ciśnienia akustycznego przekraczający 100 dB może prowadzić do trwałego uszkodzenia słuchu wyłącznie z jego całkowitą utratą. Dzięki nowoczesnemu systemom mocy i wysokiej jakości konfiguracji głośników można osiągnąć poziom ciśnienia akustycznego przekraczający 130 dB.

Wskazówki bezpieczeństwa

Podczas montażu i podłączania należy przestrzegać poniższych wskazówek bezpieczeństwa.

- Odłączyć biegun ujemny akumulatora! Przestrzegać przy tym wskazówek bezpieczeństwa producenta pojazdu.
- Przy wierceniu otworów uważać, aby nie uszkodzić któregoś z urządzeń pokładowych pojazdu.
- Przekrój przewodu dodatniego i ujemnego nie może być mniejszy niż 6 mm².
- W otworach o ostrych krawędziach należy używać osłonek kablowych.
- W przypadku błędnej instalacji mogą wystąpić zakłócenia w działaniu elektronicznych systemów pojazdu oraz radia samochodowego.

Wskazówki montażowe i instalacyjne

Ze względów bezpieczeństwa EMA 460 należy profesjonalnie zamocować.

Należy wybrać suche miejsce montażowe, które zapewni wystarczającą cyrkulację powietrza dla chłodzenia wzmacniacza.

Urządzenie EMA 460 nie może być montowane przy tylnej szybie, na tylnych siedzeniach lub innych, nie osłoniętych od przodu miejscach.

Powierzchnia montażu musi być przystosowana do mocowania za pomocą dołączonych śrub, zapewniając stabilne trzymanie.

Przewód zasilający wzmacniacza należy wyposażyć w bezpiecznik umieszczony w maksymalnej odległości 30 cm od akumulatora, aby zapewnić ochronę akumulatora samochodu w razie zwarcia na odcinku pomiędzy wzmacniaczem a akumulatorem. Bezpiecznik wzmacniacza stanowi zabezpieczenie tylko dla wzmacniacza, nie zaś dla akumulatora samochodu.

Należy stosować głośniki o impedancji **2 - 4 Ω** (patrz tabela lub rysunek montażu). Przejść nie podłączać maks. obciążalności (moc dźwięku). Głośników nie podłączać do masy, używać wyłącznie oznaczonych zacisków.

Wzmacniacz EMA 460

Wzmacniacz można podłączyć do radia samochodowego ze złączem Cinch.

W celu podłączenia wzmacniacza do radia samochodowego ze złączem ISO należy używać adaptera ISO-Cinch firmy Blaupunkt (7 607 893 093 lub 7 607 855 094).

Możliwości zastosowania i podłączanie głośników

Quadro-Mode Max Power	4 x 110 wat / 4 Ω	Rys. 4, 5
Stereo-Mode Max Power	2 x 350 wat / 4 Ω	Rys. 6
Quadro-Mode Max Power	4 x 160 wat / 2 Ω	Rys. 4, 5
Quadro-Mode RMS Power	4 x 55 wat / 4 Ω	Rys. 4, 5
Stereo-Mode RMS Power	2 x 160 wat / 4 Ω	Rys. 6
Quadro-Mode RMS Power	4 x 80 wat / 2 Ω	Rys. 4, 5
Przebieg uchybów częstotliwościowych	10 Hz - 25.000 Hz	
Stosunek sygnałszum	> 90 dB @ RMS Power	
Stosunek sygnałszum	> 73 dB @ 1 wat / 1 kHz	
Współczynnikniększ tańców (RMS)	< 0,05 %	
Stabilność	2Ω (4Ω w trybie zmostkowanym)	
Czułość na wejściu	0,3 - 8 V	
Filtrgórnoprzepustowy (Low Pass)	50 - 250 Hz	
Filtrgórnoprzepustowy (High Pass)	50 - 250 Hz	
Bass Boost	0 / 6 / 12 dB / 60 Hz	
Wymiary szer. x wys. x głęb. (mm) szer. x wys. x głęb. (")	230 x 56 x 300 9.1 x 2.2 x 11.8	

Podłączenie bieguna dodatniego / ujemnego

- Zaleca się stosowanie przewodu o minimalnym przekroju 6 mm².
- Powszechnie dostępne w sprzedaży przewody dodatnie doprowadzić do akumulatora i podłączyć do podstawy bezpiecznika.
- W otworach o ostrych krawędziach należy używać osłonek kablowych.
- Powszechnie dostępne w sprzedaży przewody ujemne stabilnie przykręcić do wolnego od zakłóceń punktu masy (śruba nadwozia, blacha nadwozia), nie zaś do bieguna ujemnego akumulatora.
- Powierzchnię stykową podłączenia masy oczyścić do gołego metalu i nasmarować smarem grafitowym.

Wbudowane bezpieczniki (Fuse)

Wbudowane we wzmacniaczu bezpieczniki (Fuse) ochraniają stopień wejściowy i cały system elektryczny w razie wystąpienia błędów. Przy wymianie bezpiecznika nigdy nie mostkować bezpieczników ani nie wymieniać na bezpieczniki o większym prądzie.

Przykłady podłączania

- Podłączanie napięcia zasilającego Rys. 2
 Podłączanie radia samochodowego z wyjściem Cinch Rys. 3
 Podłączanie głośników Rys. 4/5/6



Połączyć złącze Remote wzmacniacza z przełączalnym źródłem napięcia +12V.

W ten sposób wzmacniacz można włączać i wyłączać za pomocą włącznika/wyłącznika radioodtworacza.

Regulator poziomu

Za pomocą regulatora poziomu można dopasować czułość na wejściu stopnia wyjścia do napięcia wyjściowego wyjścia przedwzmacniacza radia samochodowego.

Zakres ustawienia wynosi od 0,3 V do 8 V.

W przypadku podłączania radia samochodowego innego producenta należy dopasować czułość na wejściu zgodnie z wytycznymi producenta.

Kilka ważnych objaśnień:

Obracanie regulatora w kierunku zgodnym z ruchem wskazówek zegara powoduje wzrost czułości na wejściu wzmacniacza, a tym samym głośności. Nie chodzi tu jednak o regulację głośności; w pozycji końcowej nie można zwiększyć mocy wzmacniacza, nawet jeśli początkowo jest to tak słyszalne. System przyspiesza tylko wzrost poziomu głośności, jeśli regulacja głośności radioodtworacza jest ustawiona na maksimum.

Podłączanie głośników

(W przypadku mostkowania wzmacniacza należy zapoznać się z rozdziałem „Zmostkowane podłączanie głośników”).

Tak jak w przypadku elementów audio również dla optymalnego odtwarzania tonów niskich najważniejsze jest prawidłowe podłączenie biegunów wzmacniacza i głośników. Dlatego podczas podłączania należy zwrócić uwagę na to, żeby złącze dodatnie (+) wzmacniacza połączyć ze złączem dodatnim (+) głośnika; w taki sam sposób należy postępować ze złączami ujemnymi (-). Poza tym lewy kanał wzmacniacza należy połączyć z lewym głośnikiem, a prawy kanał z prawym głośnikiem.

Zmostkowane podłączanie głośników

Wzmacniacz EMA można zmostkować dla konfiguracji mono. W ten sposób wzmacniacz można stosować dla jednego lub kilku subwooferów lub głośnika średniotonowego. W takiej konfiguracji wzmacniacz łączy prawy i lewy kanał w jedno wyjście kanału (wyjście mono).

Wskazówka:

Wzmacniacz może tylko wówczas połączyć prawą i lewą informację dźwiękową, gdy podłączone zostaną zarówno prawe jak i lewe złącze RCA.

Uwaga:

W układzie mostkowym obciążenie wzmacniacza musi wynosić 4 ohmy lub więcej. Mniejsze obciążenie prowadzi do przegrzania lub wyłączenia się wzmacniacza i może spowodować trwałe uszkodzenia.

Ustawianie rodzaju i zakresu przejęć częstotliwości

W EMA 460 można ustawić rodzaj przejścia częstotliwości (tzn. „Low-Pass” lub „Hi-Pass”) oraz żadaną częstotliwość wejściową. W przypadku podłączenia np. pary subwooferów należy przestrzegać ustawień „Low-Pass” (rys. 3). Częstotliwość wejściowa zależy od zakresu częstotliwości głośników (patrz zalecany zakres częstotliwości głośników).

„High-Pass”

Przy ustawieniu na 80 Hz zakres częstotliwości wzmacniacza wynosi od 80 Hz do 25.000 Hz.

„Low-Pass” - regulowanie częstotliwości

Ten regulator jest włączony, gdy włącznik znajduje się w pozycji „Low-Pass” i umożliwi ustawienie żadanej częstotliwości wejściowej.

Przykład:

Przy ustawieniu na 150 Hz zakres częstotliwości wzmacniacza wynosi od 10 Hz do 150 Hz.

Bass Boost

Za pomocą regulatora Bass Boost można ustawić odtwarzanie tonów niskich wzmacniacza.

Możliwości ustawienia wynoszą: 0 dB / +6 dB / +12 dB.

Wskaźnik trybu (POWER / PROTECTION)

Zielone światelko:

Stopień wyjścia włączony, tryb regularny.

Czerwone światelko:

Z powodu błędu stopień wyjścia elektronicznie wyłączony.

Recykling i złomowanie



Do utylizacji produktu należy wykorzystać dostępne punkty zbiórki zużytego sprzętu.

Zmiany techniczne zastrzeżone

ČESKY

Záruka

Pro výrobky zakoupené v Evropské unii poskytujeme záruku výrobce. Pro přístroje zakoupené mimo území Evropské unie platí záruční podmínky, které byly stanoveny našimi příslušnými obchodními zástupci v jednotlivých zemích. Záruční podmínky jsou uvedené na internetové adrese www.blaupunkt.com.

Doporučení

Výkon zesilovače může být vždy jen tak dobrý, jak dobrá je jeho instalace. Správná instalace zvýší celkový výkon Vašeho audiosystému. Montáž zesilovače EMA by měla být provedena odborníkem. Jestliže jej chcete instalovat sami, důkladně si tento montážní návod přečtěte a pro montáž si vyhradte dostatek času.

Dovolte nám na závěr ještě několik slov na téma **ochrana zdraví**:

Prosíme, mějte při reprodukci hudby ve Vašem vozidle na paměti, že trvalá hladina akustického tlaku větší než 100 dB může vést k trvalým poškozením sluchu, až k jeho úplné ztrátě. Na moderních vysoce výkonných systémech a kvalitních soustavách reproduktorů lze dosáhnout hladiny akustického tlaku přes 130 dB.

Bezpečnostní pokyny

Během montáže a připojení dodržujte prosím následující bezpečnostní pokyny.

- Odpojte záporný pól baterie! Přitom dodržujte bezpečnostní pokyny výrobce vozidla.
- Při vrtání otvorů dbejte na to, abyste nepoškodili žádné díly vozidla.
- Průřez kabelu plus a minus pólu musí být minimálně 6 mm².
- U otvorů s ostrými hranami použijte kabelové průchodky.
- V případě nesprávné instalace může docházet k poruchám v elektronických systémech vozidla nebo ve Vašem autorádiu.

Pokyny pro montáž a připojení

S ohledem na bezpečnost v případě nehody musí být EMA 460 upevněn profesionálně.

Při výběru místa montáže byste měli zvolit suché místo, zaručující dostatečnou cirkulaci vzduchu pro chlazení zesilovače.

EMA 460 nesmí být vestavěn do odkládací desky za zadními sedadly, do zadních sedadel nebo do jiných zepředu otevřených míst.

Montážní plocha musí být vhodná pro upevnění přiložených šroubků a nabízet bezpečnou oporu.

Elektrický kabel zesilovače musí být ve vzdálenosti maximálně 30 cm od baterie opatřen pojistkou, aby chránil baterii vozidla při zkratku mezi zesilovačem výkonu a baterií. Pojistka zesilovače chrání pouze samotný zesilovač, ne baterii vozidla.

Použijte reproduktory s impedancí **2 - 4 Ω** (viz tabulku, příp. montážní výkres). Dbejte na max. zatížení (hudební výkon). Nepřipojujte reproduktory na kostru, použijte pouze označené svorky.

Zesilovač EMA 460

Zesilovač je vhodný pro připojení na autorádia pomocí konektorů.

Pro připojení na autorádia s připojením ISO použijte adaptér Blaupunkt ISO-Cinch (7 607 893 093 nebo 7 607 855 094).

Možnosti využití a připojení reproduktorů

Režim Quadro Max Power	4 x 110 W / 4 Ω	Obr. 4, 5
Režim Stereo Max Power	2 x 350 W / 4 Ω	Obr. 6
Režim Quadro Max Power	4 x 160 W / 2 Ω	Obr. 4, 5

Režim Quadro RMS Power	4 x 55 W / 4 Ω	Obr. 4, 5
Režim Stereo RMS Power	2 x 160 W / 4 Ω	Obr. 6
Režim Quadro RMS Power	4 x 80 W / 2 Ω	Obr. 4, 5
Frekvenční charakteristika	10 Hz - 25 000 Hz	
Odstup signál-šum	> 90 dB @ RMS Power	
Odstup signál-šum	> 73 dB @ 1 W / 1 kHz	
Činitel harm. zkreslení (RMS)	< 0,05 %	
Stabilita	2 Ω (4 Ω v režimu můstkového zapojení)	
Vstupní citlivost	0,3 - 8 V	
Filtr dolnokmitočtové propusti (Low Pass)	50 - 250 Hz	
Filtr hornokmitočtové propusti (High Pass)	50 - 250 Hz	
Bass Boost	0 / 6 / 12 dB / 60 Hz	
Rozměry Š x V x H (mm) Š x V x H (")	230 x 56 x 300 9.1 x 2.2 x 11.8	

Připojení plus / minus

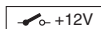
- Doporučujeme minimální průřez 6 mm².
- Natáhněte k baterii běžně prodávané plusové kabely a připojte je bezpečnostním držákem.
- U otvorů s ostrými hranami použijte kabelové průchodky.
- Běžně prodávané minusové kabely pevně přišroubujte na nenarušené místo na kostře (šroub nebo plech karosérie), ne na minusový pól baterie.
- Kontaktní plochu místa na kostře vyškábejte na kov a namastěte grafitovým tukem.

Integrované tavné pojistky (Fuse)

Tavné pojistky integrované (Fuse) v zesilovači chrání v případě požáru koncový stupeň a celý elektrický systém. Při montáži náhradních pojistek nikdy pojistky nepřemostujte nebo nezaměňujte za typy s vyšším proudem.

Příklady připojení

- Připojení zdroje napětí Obr. 2
 Připojení na autorádía s konektorovým výstupem Obr. 3
 Připojení reproduktorů Obr. 4/5/6



Spojte vzdálené připojení zesilovače s přepínatelným zdrojem napětí +12 V.

Tak můžete zapnutím/vypnutím rádia zapnout nebo vypnout zesilovač.

Regulátor úrovně

Pomocí regulátoru úrovně můžete vstupní citlivost koncového stupně přizpůsobit výstupnímu napětí výstupu předzesilovače Vašeho autorádía.

Rozsah nastavení je od 0,3 V do 8 V.

Při připojení autorádía od jiného výrobce je potřeba přizpůsobit vstupní citlivost s ohledem na údaje výrobce.

K tomu ještě několik důležitých vysvětlění:

Otáčením regulátoru ve směru hodinových ručiček se zvyšuje vstupní citlivost zesilovače a tím i hlasitost. Nejde ovšem o regulování hlasitosti; v koncové poloze nelze dosáhnout vyššího výkonu zesilovače, i když to tak může zprvu znít. Systém pouze rychleji zvýší hlasitost, když otočíte regulaci hlasitosti rádiového přístroje.

Připojení reproduktorů

(V případě, že zesilovač má být zapojen můstkově, pak pokračujte přímo oddílem „Můstkové připojení reproduktorů“).

Jako u každé audiosoučástky, má pro dobrou reprodukci basů zásadní význam správné pólování zesilovače a reproduktorů. Proto je při připojování potřeba dbát na to, aby bylo kladné (+) připojení zesilovače spojeno s kladným připojením (+) reproduktoru; to samé platí pro záporná (-) připojení. Kromě toho musí být spojen levý kanál zesilovače s levým reproduktorem a pravý kanál zesilovače s pravým reproduktorem.

Můstkové připojení reproduktorů

Zesilovač EMA může být pro monokonfiguraci zapojen i můstkově. Tak může být zesilovač použit pro jeden nebo více subwooferů, příp. pro jeden středový reproduktor. V této konfiguraci spojí zesilovač pravý a levý kanál do jednobokového výstupu (výstup mono).

Upozornění:

Zesilovač může spojit pravou a levou informaci o signálu jen tehdy, pokud bylo provedeno pravé i levé připojení RCA.

Pozor:

V můstkovém zapojení musí mít zátěžová impedance zesilovače hodnotu 4 ohmy nebo více. Nižší zátěžová impedance vede k přehřátí nebo vypnutí zesilovače a může způsobit trvalé škody.

Nastavení druhu a oblasti přechodových frekvencí

U EMA 460 lze nastavit druh přechodové frekvence (tj. „Low-Pass“ nebo „Hi-Pass“) a požadovanou vstupní frekvenci. Když má být například připojena dvojice subwooferů, je potřeba provést vyobrazená nastavení „Low-Pass“ (Obr. 3). Vstupní frekvence závisí na frekvenčním pásmu reproduktorů (viz doporučené frekvenční pásmo reproduktorů).

„High-Pass“

Při nastavení 80 Hz má zesilovač frekvenční pásmo od 80 Hz do 25 000 Hz.

Řízení frekvence „Low-Pass“

Tento regulátor je aktivní, když se spínač nachází v pozici „Low-Pass“ a umožňuje nastavení požadované vstupní frekvence.

Příklad:

Při nastavení 150 Hz má zesilovač frekvenční pásmo od 10 Hz do 150 Hz.

Bass Boost

Pomocí regulátoru Bass Boost lze nastavit reprodukci basů zesilovače.

Možnost nastavení jsou: 0 dB / +6 dB / +12 dB.

Indikátor provozu (POWER / PROTECTION)

Zelené světlo:

Koncový stupeň je zapnutý, řádný provozní režim.

Červené světlo:

Koncový stupeň je elektronicky vypnut, protože se vyskytla chyba.

Recyklace a likvidace



Pro likvidaci výrobku využijte k tomu určené služby pro odevzdání a sběr.

Změny vyhrazeny

SLOVENSKY

Záruka

Na naše výrobky zakoupené v Evropské unii poskytujeme záruku výrobcu. Na přístroje zakoupené v krajínách mimo EÚ sa vzťahujú záručné podmienky vydané našim príslušným zastúpením. Záručné podmienky môžete nájsť na webovej lokalite www.blaupunkt.com.

Odporúčanie

Kvalita výkonu zesilovača závisí od kvality inštalácie. Správna inštalácia zvyšuje celkovú výkonnosť vášho audiosystému. Zosilňovač EMA by mal inštalovať odborník. Ak si ho chcete nainštalovať sami, pozorne si prečítajte návod na inštaláciu a montáži venujte dostatok času.

Na záver nám dovoľte ešte niekoľko slov na tému **ochrany zdravia**:

Pri reprodukcii hudby vo vašom vozidle nezabúdajte prosím, že trvalé pôsobenie hladiny hlúčnosti nad 100 dB môže viesť k trvalému poškodeniu ľudského ucha až po úplnú stratu sluchu. Moderné vysokovýkonné systémy a vysokokvalitné konfigurácie reproduktorov umožňujú dosiahnuť hodnotu hladiny akustického tlaku nad 130 dB.

Bezpečnostné pokyny

Počas montáže a zapojenia rešpektujte následné bezpečnostné pokyny.

- Odpojte záporný pól batérie! Rešpektujte pri tom bezpečnostné pokyny výrobcu vozidla.
- Pri vrtaní otvorov dbajte na to, aby ste nepoškodili žiadne dielce vozidla.
- Priezer kábľa kladného a záporného pólu nesmie byť menší ako 6 mm².

- Na otvoroch s ostrými hranami použite káblové priedochodky.
- Pri chybej inštalácii môže dochádzať k poruchám v elektronických systémoch vozidla alebo vo vašom autorádiu.

Pokyny na montáž a pripojenie

Z hľadiska bezpečnosti proti úrazom musí byť EMA 460 profesionálne upevnený.

Pri výbere miesta montáže by ste mali zvoliť suché miesto zaručujúce dostatočnú cirkuláciu vzduchu na chladenie zosilňovača.

EMA 460 sa nesmie postaviť na odkladaciu dosku za zadnými sedadlami, na zadné sedadlá alebo na iné spredu otvorené miesta.

Montážna plocha musí byť vhodná na montáž priložených skrutiek a musí ponúkať bezpečné upevnenie.

Elektrický kábel zosilňovača musí byť vo vzdialenosti maximálne 30 cm od batérie vybavený poistkou, aby chránil batériu vozidla pri skrate medzi zosilňovačom výkonu a batériou. Poistka zosilňovača chráni iba samotný zosilňovač, nie batériu vozidla.

Použite reproduktory s odporom **2 - 4 Ω** (pozri tabuľku, resp. nákres inštalácie). Dodržte max. zaťažiteľnosť (hudobný výkon). Reprodukory nepripájajte na kostru, použite iba označené svorky.

Zosilňovač EMA 460

Zosilňovač je vhodný na pripojenie k autorádiám s koaxiálnym prípojom (konektorom) Cinch.

Na pripojenie k autorádiám s prípojom (konektorom) ISO použite adaptér Blaupunkt ISO/Cinch (7 607 893 093 alebo 7 607 855 094).

Možnosti použitia a pripojenie reproduktorov

Režim Quadro Max. výkon	4 x 110 W / 4 Ω	Obr. 4, 5
Režim Stereo Max. výkon	2 x 350 W / 4 Ω	Obr. 6
Režim Quadro Max. výkon	4 x 160 W / 2 Ω	Obr. 4, 5
Režim Quadro Výkon RMS	4 x 55 W / 4 Ω	Obr. 4, 5
Režim Stereo Výkon RMS	2 x 160 W / 4 Ω	Obr. 6
Režim Quadro Výkon RMS	4 x 80 W / 2 Ω	Obr. 4, 5
Frekvenčná charakteristika	10 Hz - 25 000 Hz	
Odstup od signál-sum	> 90 dB @ RMS Power	
Odstup od signál-sum	> 73 dB @ 1W / 1kHz	
Činiteľ harm. zkraslení (RMS)	< 0,05 %	

Stabilita	2 Ω (4 Ω v mostíkovom režime)
Citlivosť vstupu	0,3 - 8 V
Dolnopriepustný filter (Low Pass)	50 - 250 Hz
Hornopriepustný filter (High Pass)	50 - 250 Hz
Zvýraznenie hĺbok (Bass Boost)	0 / 6 / 12 dB / 60 Hz
Rozmery Š x V x H (mm) Š x V x H (")	230 x 56 x 300 9.1 x 2.2 x 11.8

Pripojenie plus/mínus

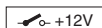
- Odporúčame minimálny prierez 6 mm².
- Bežný kladný kábel privedte k akumulátoru a pripojte ho cez držiak poistky.
- Na otvoroch s ostrými hranami použite káblové priedochodky.
- Bežný záporný kábel bezpečne priskrutkujte na nerušený bod na kostre (skrutka na karosérii, plech karosérie)* (nie na záporný pól akumulátora).
- Dotykovú plochu bodu na kostre obrúste na holý kov a potrite grafitovým tukom.

Integrované poistky (Fuse)

Poistky (Fuse), integrované v zosilňovači chránia koncový stupeň a celú elektrickú sústavu v prípade poruchy. Pri použití náhradnej poistky, poistky nikdy nepremosťujte alebo nezamieňajte za typy s vyššou hodnotou prúdu.

Príklady pripojenia

Pripojenie napájania Obr. 2
Pripojenie k autorádiu s výstupom Cinch Obr. 3
Pripoje reproduktorov Obr. 4/5/6



Vzdialený prípoj zosilňovača spojte s vypínateľným +12 V zdrojom napätia.

Týmto spôsobom možno zosilňovač zapínať a vypínať pomocou vypínača rádioprijímača.

Regulátor hlasitosti

Pomocou regulátora hlasitosti možno citlivosť vstupu koncového stupňa prispôbiť výstupnému napätiu výstupu predzosilňovača vášho autorádia.

Rozsah nastavenia je 0,3 V až 8 V.

Pri pripájaní autorádia iných výrobcov prispôbte citlivosť vstupu podľa údajov výrobcu.

K tomu ešte niekoľko dôležitých vysvetlení:

Otáčaním regulátora v smere pohybu hodinových ručičiek sa zvyšuje citlivosť vstupu zosilňovača a tým aj hlasitosť. Nejde však o reguláciu hlasitosti; v koncovnej polohe sa nedá doceliť žiadny vyšší výkon zosilňovača, aj keď by sa to spočiatku mohlo zdať. Systém zosilňuje rýchlejšie hlasitosť iba v prípade, ak sa zvýši regulácia hlasitosti rádioprijímača.

Prípoje reproduktorov

(ak má byť zosilňovač zapojený do mostíka, od tohto miesta ďalej pokračujte od odseku „Premostené prípoje reproduktorov“).

Ako pri každom audiozariadení, správne pólovanie zosilňovača a reproduktorov má zásadný význam pre kvalitnú reprodukciu hĺbok. Preto pri pripájaní dbajte na to, aby bol kladný (+) prípoj zosilňovača spojený s kladným prípojom (+) reproduktora; to isté platí aj pre záporné (-) prípoje. Ľavý kanál zosilňovača musí byť okrem toho spojený s ľavým reproduktorom a pravý kanál zosilňovača s pravým reproduktorom.

Premostené prípoje reproduktorov

Zosilňovač EMA možno v prípade monofónnej konfigurácie zapojiť aj do mostíka. Týmto spôsobom možno zosilňovač používať pre jeden alebo viaceré hĺbkové reproduktory (subwoofer), resp. jeden strednotónový reproduktor. V tejto konfigurácii zosilňovač sčítava pravý a ľavý kanál do jedného jednokanálového výstupu (monofónny výstup).

Upozornenie:

Zosilňovač môže pravú a ľavú informáciu o signále sčítavať iba v prípade, ak sa realizoval ako pravý, tak aj ľavý prípoj RCA.

Upozornenie:

Pri mostíkovom zapojení musí byť zataženie zosilňovača 4 Ohm alebo vyššie. Nižšie zataženie vedie k prehriatiu alebo vypnutiu zosilňovača a môže spôsobiť jeho trvale poškodenie.

Nastavenie druhu a rozsahu frekvenčných priepustí

Pri EMA 460 možno nastaviť druh frekvenčnej priepuste (t. j. „Low-Pass“ alebo „Hi-Pass“) a požadovanú vstupnú frekvenciu. Ak sa má napríklad pripojiť pár hĺbkových reproduktorov (subwoofer), sú potrebné zobrazené nastavenia „Low-Pass“ (Obr. 3). Vstupná frekvencia reproduktorov (pozri odporúčaný frekvenčný rozsah reproduktorov).

„High-Pass“

Pri nastavení 80 Hz má zosilňovač frekvenčný rozsah 80 Hz až 25 000 Hz.

Regulácia frekvencie „Low-Pass“

Tento regulátor je aktívny v prípade, ak sa spínač nachádza v polohe „Low-Pass“ a umožňuje nastavenie požadovanej vstupnej frekvencie.

Príklad:

Pri nastavení 150 Hz má zosilňovač frekvenčný rozsah 10 Hz až 150 Hz.

Zvýraznenie hĺbok (Bass Boost)

Pomocou regulátora pre zvýraznenie (korekciu) hĺbok (Bass Boost) možno nastaviť reprodukciu hĺbok zosilňovača.

Možnosti nastavenia sú: 0 dB / +6 dB / +12 dB.

Indikátor prevádzky (POWER / PROTECTION)

Zelené svetlo:

Koncový stupeň zapnutý, regulárny prevádzkový stav.

Červené svetlo:

Koncový stupeň je elektronicky odpojený, pretože sa vyskytla chyba.

Recyklácia a likvidácia



Na likvidáciu starého výrobku využite na to určené služby pre odovzdanie a zber.

Zmeny vyhradené

MAGYAR

Jótállás

Az Európai Unió belüli vásárolt termékekre gyártói garanciát nyújtunk. Az Európai Unió kívüli országokban az adott külföldi képviselőnk által kiadott garanciafeltételek érvényesek. A garanciafeltételek a www.blaupunkt.com oldalról tölthetők le.

Ajánlás

Egy erősítő teljesítménye csak olyan jó lehet, amilyen annak beszerelése. A helyes beszerelés növeli autós hangrendszerének átfogó teljesítményét. A EMA erősítő beszerelését bizza képzett szakemberre. Ha maga szeretné beszerelni a készüléket, akkor olvassa el figyelmesen a beszerelési utasításokat és szánjon elegendő időt a beszerelésre.

Végezetül, engedje meg, hogy pár szót szenteljünk **egészsége védelmére:**

Ma zenét hallgat autójában, kérjük vegye figyelembe, hogy a folyamatos 100 dB feletti hangnyomásszintek maradandó károsodást okozhatnak az emberi hallásban és akár süket-séghez is vezethetnek. A mai nagy teljesítményű rendszerek és hangszórók 130 dB feletti hangnyomásszinteket tesznek lehetővé.

Biztonsági előírások

Kérjük, tartsa be az alábbi biztonsági előírásokat a beszerelés és csatlakoztatás során.

- Csatlakoztassa le az akkumulátor negatív kábelét! Tartsa be a jármű gyártójának biztonsági előírásait.
- Ha furatokat fúr, ügyeljen arra, hogy ne okozzon kárt a jármű alkatrészeiben.
- A pozitív és negatív kábelek keresztmetszete ne legyen kisebb, mint 6 mm².
- Az éles szélű furatokhoz használjon átvezető gyűrűket.
- A helytelen beszerelés meghibásodásokat okozhat a jármű elektromos rendszerében és az autós hangszugárzó rendszerben.

Beszerelési és csatlakoztatási utasítások

A balesetbiztonság érdekében, a EMA 460-t szakszerűen rögzíteni kell.

A beszerelési hely kiválasztásakor, válasszon egy száraz helyet, amely megfelelő szellőzést nyújt az erősítő hűtéséhez.

A EMA 460 nem szerelhető a hátsó kalaptartóra, a hátsó ülésekre vagy egyéb olyan helyekre, amelyek előre nyitottak.

A beszerelési helynek rendelkeznie kell a lecsavarozáshoz szükséges felülettel és szilárd rögzítési lehetőséget kell nyújtania.

Az erősítő tápkábelét egy biztosítókkal kell ellátni, amely nincs 30 cm (1,18") -nél távolabb az akkumulátortól, hogy védje az akkumulátort egy esetleges rövidzárlat esetén az erősítő és az akkumulátor közt. Az erősítő biztosítóka csak az erősítőt védi és nem a jármű akkumulátorát.

Használjon **2 - 4 Ω** impedanciájú hangszórókat (lásd a táblázatot vagy a bekötési rajzot). Ügyeljen a maximális vezérelhető teljesítményre (hangkimenet). Ne csatlakoztassa a hangszórókat a testhez, csak a kijelölt kivezetéseket használja.

EMA 460 erősítő

Az erősítő szorítócsatlakozókkal rendelkező autós hangszugárzó rendszerhez csatlakoztatható.

Az ISO csatlakozóval rendelkező autós hangszugárzó rendszerek esetében, használja a Blaupunkt ISO szorítócsatlakozó adaptereket (7 607 893 093 vagy 7 607 855 094).

Alkalmazási lehetőségek és hangszóró csatlakozások

Kvadrofon mód Max. teljesítmény	4 x 110 W / 4 Ω	4., 5. ábra
Sztereo mód Max. teljesítmény	2 x 350 W / 4 Ω	6. ábra
Kvadrofon mód Max. teljesítmény	4 x 160 W / 2 Ω	4., 5. ábra
Kvadrofon mód Effektív teljesítmény	4 x 55 W / 4 Ω	4., 5. ábra
Sztereo mód Effektív teljesítmény	2 x 160 W / 4 Ω	6. ábra
Kvadrofon mód Effektív teljesítmény	4 x 80 W / 2 Ω	4., 5. ábra
Frekvenciafelvétel	10 Hz - 25 000 Hz	
Jel-zaj viszony	> 90 dB @ RMS teljesítmény	
Jel-zaj viszony	> 73 dB @ 1 W / 1 kHz	
Torzítási tényező (négyzetes középérték)	< 0,05 %	
Stabilitás	2 Ω (áthidalt módban 4 Ω)	
Bemeneti érzékenység	0,3 - 8 V	
Aluláteresztő zűrő (Aluláteresztő)	50 - 250 Hz	
Felüláteresztő zűrő (Felüláteresztő)	50 - 250 Hz	
Mélyhang-kiemelés	0 / 6 / 12 dB / 60 Hz	
Méretek Szé. x Ma. x Mé. (mm) Szé. x Ma. x Mé. (")	230 x 56 x 300 9.1 x 2.2 x 11.8	

Pozitív / negatív csatlakozás

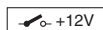
- Legalább 6 mm² keresztmetszet ajánlott.
- Vezesse a kereskedelemben kapható pozitív kábeleket az akkumulátorhoz és csatlakoztassa egy biztosítéktartón keresztül.
- Az éles szélű furatokhoz használjon átvezető gyűrűket.
- Rögzítse a kereskedelemben kapható negatív kábeleket egy zajmentes testelési ponthoz (karosszéria csavar, karosszéria fém része) (ne az akkumulátor negatív kivezetéséhez).
- Csiszolja fényesre a testelési pontot és kenje meg grafitos zsírral.

Beépített biztosítékok (biztosíték)

Az erősítőbe épített biztosítékok (biztosíték) védik az erősítőt és az egész elektromos rendszert egy meghibásodás esetén. Ha a biztosíték cseréjére van szükség, soha ne hidalja át azt vagy cserélje ki nagyobb áramértékű biztosítékra.

Csatlakoztatási példák

A tápfeszültség csatlakoztatása2. ábra
 Csatlakoztatás az autós hangszugárzó rendszer szorítócsatlakozó kimenetéhez3. ábra
 Hangszóró csatlakozás4./5./6. ábra



Az erősítő távcsatlakoztatása +12 voltos átkapcsolható feszültségforrással.

Ez lehetővé teszi az erősítő be- és kikapcsolását a rádiókészülék be/ki kapcsolójával.

Szintszabályzás

A szintszabályzás lehetővé teszi a teljesítményerősítő bemeneti érzékenységének beállítását az autós hangrendszer előerősítő kimenetéhez.

A beállítási tartomány 0,3 és 8 volt közt van.

Ha egy másik gyártó autós hangszugárzó rendszerét csatlakoztatja, a bemeneti érzékenységet be kell állítani a gyártó adatainak megfelelően.

Néhány fontos ezzel kapcsolatos magyarázat:

A szabályzónak az óramutató járásával megegyező irányba történő forgatásával az erősítő bemeneti érzékenysége és ezzel együtt a hangerő is növekszik. Mindazonáltal, ez nem hangerő-szabályzó; a végállásban nem érhető el nagyobb erősítés, még ha az elején ez így is tűnhet. A rendszer csupán gyorsabban növeli a hangerőt, ha az autós hangszugárzó rendszer hangerő-szabályozóját felcsavarja.

Hangszóró csatlakozások

(Ha az erősítőt rövidzár dugókkal használja, folytassa az „Áthidalt hangszóró csatlakozások” résznel.)

Mint minden audio komponens esetén, az erősítő és a hangszórók helyes polaritása alapvető fontosságú a jó mélyhang-visszaadás érdekében. Ezért, ügyeljen arra, hogy az erősítő pozitív (+) csatlakozását a hangszóró pozitív (+) csatlakozásához kösse; tegyen ugyanígy a negatív (-) kivezetésekkel is. Ezen felül, a bal oldali erősítő csatornát a bal oldali hangszóróhoz és a jobb oldali erősítő csatornát a jobb oldali hangszóróhoz csatlakoztassa.

Áthidalt hangszóró csatlakozások

Az EMA erősítő mono használathoz áthidalható. Ez lehetővé teszi az erősítő használatát egy vagy több mélyhangszóró vagy középsávú fokozat használatát. Ebben a konfigurációban az erősítő a jobb és bal csatornákat egy egycsatornás kimenetű (mono kimenet) kombinálja.

Megjegyzés:

Az erősítő akkor képes a jobb és bal oldali jeleket hozzáadni, ha a jobb és a bal RCA csatlakozás is létre van hozva.

Vigyázat:

Egy áthidalt áramkörben, az erősítő terhelése 4 ohm vagy nagyobb, kell hogy legyen. A kisebb terhelés túlmelegedéshez vagy az erősítő kikapcsolásához vezet és maradandó károsodást okozhat.

A frekvencia keresztvezés típusának és tartományának beállítása

Az EMA 460 esetében, a frekvencia keresztvezés típusa (például „aluláteresztő” vagy „felüláteresztő”) és a kívánt belépési frekvencia szabályozható. Például, ha egy pár mélysugárzó csatlakoztatásakor, az ábrán látható aluláteresztő beállítások szükségesek (3. ábra). A belépési frekvencia a hangszórók frekvencia tartományának függvénye (lásd a hangszórók ajánlott frekvencia tartományát).

Felüláteresztő

80 Hz-es beállításnál, az erősítő 80 Hz – 25 000 Hz frekvencia tartományal rendelkezik.

Aluláteresztő frekvencia szabályzás

Ez a szabályzó akkor áll rendelkezésre, ha a kapcsoló „Low-Pass” (aluláteresztő) állásban van és lehetővé teszi a kívánt belépési frekvencia beállítását.

Példa:

150 Hz-es beállításnál, az erősítő 10 Hz – 150 Hz frekvencia tartományal rendelkezik.

Mélyhang-kiemelés

A mélyhang-kiemelés az erősítő mélyhang-visszaadásának beállítására használható.

A beállítási tartomány 0 dB / +6 dB / +12 dB közt van.

Bekapcsolt állapot kijelölő

(TÁPELLÁTÁS / VÉDELEM)

Zöld LED:

A végerősítő-fokozat bekapcsolva, normál működési állapot).

Piros LED:

A végerősítő-fokozat elektronikusan kikapcsolva egy meghibásodás miatt.

Újrahasznosítás és selejtezés



A termék selejtezésekor, használja a rendelkezésre álló visszaküldő- és gyűjtőrendszereket.

A változtatás joga fenntartva.

РУССКИЙ

Гарантия

На изделия, купленные в Европейском Союзе, распространяется заводская гарантия. На изделия, купленные за пределами Европейского Союза, распространяются условия гарантии нашего представительства в соответствующей стране. С условиями гарантии Вы можете ознакомиться по адресу www.blaupunkt.com.

Рекомендация

Мощность усилителя зависит от качества установки. Надлежащий монтаж увеличивает общую мощность Вашей аудиосистемы. Усилитель EMA должен устанавливаться специалистом. Если Вы хотите установить его самостоятельно, внимательно прочтите данную инструкцию по установке и выделите для монтажа достаточно времени.

В завершение несколько слов на тему **охраны здоровья**:

При прослушивании музыки в Вашем автомобиле помните, что длительный уровень звукового давления выше 100 дБ может привести к постоянному поражению человеческого уха вплоть до полной потери слуха. Современные высококачественные системы с высококачественными динамиками могут выдавать звук силой свыше 130 дБ.

Указания по технике безопасности

Во время монтажа и подсоединения соблюдайте, пожалуйста, следующие указания по технике безопасности.

- Отсоедините минусовую клемму аккумулятора! Соблюдайте при этом правила техники безопасности завода-изготовителя Вашего автомобиля.
- При сверлении отверстий следите за тем, чтобы не повредить компоненты автомобиля.
- Сечение плюсового/минусового кабелей должно быть не меньше 6 мм².
- В отверстиях с острыми краями использовать кабельные вводы.
- Неверная установка может привести к сбоям в работе электронных систем автомобиля и Вашей автомагнитолы.

Инструкция по установке и подключению

Исходя из соображений техники безопасности усилитель EMA 460 должен быть закреплен профессионально.

Для установки следует выбирать сухое место, в котором обеспечивается достаточная циркуляция воздуха и охлаждение усилителя.

Усилитель EMA 460 нельзя устанавливать на задних полках, задних сиденьях или других открытых вперед местах.

Монтажная площадка должна подходить для крепления прилагаемых винтов и обеспечивать надежную опору.

Силовой кабель усилителя должен быть удален от аккумулятора максимум на 30 см и оборудован предохранителем для защиты аккумулятора автомобиля при коротком замыкании между усилителем мощности и аккумулятором. Предохранитель усилителя защищает только сам предохранитель, не аккумулятор автомобиля.

Использовать динамики с полным сопротивлением **2 - 4 Ω** (смотри таблицу или монтажный чертеж). Учитывать макс. допустимую нагрузку (громкость музыки). Динамики не подключать к массе, использовать только промаркированные клеммы.

Усилитель EMA 460

Усилитель подходит для подключения к автомагнитолам с разъемом "тюльпан".

Для подключения к автомагнитолам с разъемом ISO использовать адаптер ISO-"тюльпан" фирмы Blaupunkt (7 607 893 093 или 7 607 855 094).

Характеристики и подключение динамиков

Режим квадро Макс. мощность	4 x 110 Ватт / 4 Ω	Рис. 4, 5
Режим стерео Макс. мощность	2 x 350 Ватт / 4 Ω	Рис. 6
Режим квадро Макс. мощность	4 x 160 Ватт / 2 Ω	Рис. 4, 5
Режим квадро Мощность RMS	4 x 55 Ватт / 4 Ω	Рис. 4, 5
Режим стерео Мощность RMS	2 x 160 Ватт / 4 Ω	Рис. 6
Режим квадро Мощность RMS	4 x 80 Ватт / 2 Ω	Рис. 4, 5
Частотная характеристика	10 Гц - 25.000 Гц	
Соотношение сигнал-шум	> 90 дБ @ RMS Power	
Соотношение сигнал-шум	> 73 дБ @ 1 Ватт / 1 кГц	
Клирфактор (RMS)	< 0,05 %	
Стабильность	2 Ω (4 Ω в мостовом режиме)	
Входная чувствительность	0,3- 8 В	
Фильтр нижних частот (Low Pass)	50 - 250 Гц	
Фильтр высоких частот (High Pass)	50 - 250 Гц	
Усиление басов Bass Boost	0 / 6 / 12 дБ / 60 Гц	
Габариты Ш x В x Г (мм) Ш x В x Г (")	230 x 56 x 300 9.1 x 2.2 x 11.8	

Подключение плюса и минуса

- Мы рекомендуем использовать провода с минимальным сечением 6 мм².
- Проложить к плюсовой клемме аккумулятора обычный кабель и подключить через вставку с плавкой проволокой.

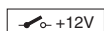
- В отверстиях с острыми краями использовать кабельные вводы.
- Обычный минусовой кабель надежно привинтить к точке соединения с массой (кузов, автомобильный лист) (не к минусовой клемме аккумулятора).
- Контактную поверхность точки соединения с массой зачистить до голого металла и смазать графитовой смазкой.

Встроенные предохранители (Fuse)

Встроенные в усилитель предохранители (Fuse) защищают выходной каскад и всю электрическую систему в случае помех. При замене предохранителя никогда не перебивать их и не использовать предохранители с более высоким током.

Примеры подключения

- Подключение электропитания Рис. 2
- Подключение к автомагнитоле с выходом "тюльпан" Рис. 3
- Подключение динамиков Рис. 4/5/6



Разъем Remote усилителя соединить с переключаемым источником напряжения +12 В.

Таким образом усилитель можно будет включать/выключать кнопкой включения/выключения автомагнитолы.

Регулятор уровня (Level)

С помощью регулятора уровня можно настраивать входную чувствительность выходного каскада на выходное напряжение выхода предусилителя Вашей автомагнитолы.

Диапазон настройки от 0,3 В до 8 В.

При подключении к автомагнитолам других производителей следует настраивать входную чувствительность в соответствии с указаниями производителя.

Еще некоторые важные пояснения:

Поворотом регулятора по часовой стрелке входная чувствительность усилителя и тем самым и громкость увеличиваются. Однако речь идет не о настройке уровня громкости; в конечном положении не получится добиться более высокой мощности усилителя, даже если сначала это так кажется. Система всего лишь быстрее увеличивает уровень громкости при соответствующей регулировке громкости на автомагнитоле.

Подключения динамиков

(Если усилитель должен включаться в мост, то с этого места сразу продолжать согласно разделу "Шунтированные подключения динамиков").

Как и для любого компонента аудиосистемы правильная полярность усилителя и динамиков имеет важное значение для хорошего воспроизведения басов. Поэтому при подключении следует следить за тем, чтобы плюсовой контакт (+) усилителя подключался к плюсовому контакту (+) динамика; это же действительно и для минусовых (-) контактов. Кроме того левый канал усилителя следует подключать к левому динамику, а правый канал усилителя - к правому динамику.

Шунтированные подключения динамиков

Усилитель EMA для моноконфигурации можно также включать в мост. Таким образом усилитель можно использовать для одного или нескольких сабвуферов или одного динамика средних частот. В этой конфигурации усилитель правый и левый каналы в один одноканальный выход (моновыход).

Примечание:

Усилитель может суммировать сигнал правого и левого каналов только, если выполнено как правое так и левое подключение RCA.

Внимание:

В мостовой схеме нагрузка усилителя должны составлять 4 Ом или выше. Более низкая нагрузка ведет к перегреву и отключению усилителя, и может также привести к его повреждению.

Настройка типа и диапазона переходов частот

В усилителе EMA 460 можно настроить тип перехода частот (т.е. "Low-Pass" или "Hi-Pass") и нужную начальную частоту. Если, к примеру, нужно подключить пару сабвуферов, то необходимо выполнить указанные настройки "Low-Pass" (Рис. 3). Начальная частота зависит от диапазона частот динамиков (смотри рекомендуемый диапазон частот динамиков).

"High-Pass"

При установке 80 Гц диапазон частот усилителя составляет от 80 Гц до 25.000 Гц.

Регулировка частот "Low- Pass"

Данный регулятор активен только, если переключатель находится в положении "Low-Pass", и обеспечивает возможность настройки нужной начальной частоты.

Пример:

При установке 150 Гц диапазон частот усилителя составляет от 10 Гц до 150 Гц.

Усиление басов Bass Boost

С помощью регулятора Bass Boost можно настроить воспроизведение усилителем басов. Возможны настройки: 0 дБ / +6 дБ / +12 дБ.

Индикация работы (POWER / PROTECTION)

Зеленый свет:

Выходной каскад вкл., нормальное рабочее состояние.

Красный свет:

Выходной каскад отключен, так как имеется ошибка/неисправность.

Утилизация и переработка



Для утилизации старой аппаратуры воспользуйтесь доступными пунктами приема и сбора вторсырья.

Право на внесение изменений сохраняется

ROMÂNĂ

Garanție

Acordăm garanție pentru produsele cumpărate în interiorul Uniunii Europene. Pentru aparatele cumpărate în afara Uniunii Europene, sunt valabile condițiile de garanție emise de reprezentanțele noastre naționale. Condițiile de garanție pot fi consultate pe www.blaupunkt.com.

Recomandare

Performanțele amplificatorului depind de modul de instalare a acestuia. O instalare corectă optimizează performanțele globale ale sistemului dvs. audio auto. Amplificatorul EMA trebuie instalat de către o persoană cu experiență. Dacă îl instalați singur, citiți cu mare atenție aceste instrucțiuni de instalare și nu vă grăbiți atunci când instalați aparatul.

Și acum, câteva cuvinte despre **protejarea sănătății:**

În timpul redării melodiilor în autovehiculul dvs., vă rugăm să rețineți că nivelurile continue de presiune acustică de peste 100 dB pot provoca afecțiuni auditive permanente și pot duce chiar la pierderea auzului. Sistemele actuale de înaltă performanță și configurațiile posibile ale difuzoarelor vă permit să atingeți niveluri de presiune acustică de peste 130 dB.

Instrucțiuni de siguranță

Respectați următoarele instrucțiuni de siguranță în timpul instalării și conectării.

- Deconectați borna negativă a bateriei! Respectați instrucțiunile de siguranță ale producătorului autovehiculului.
- În momentul executării unei găuri, aveți grijă să nu deteriorați piesele componente ale autovehiculului.
- Secțiunea transversală a cablului pozitiv și negativ nu trebuie să fie mai mică de 6 mm².
- Utilizați garnituri de etanșare a cablurilor în cazul găurilor cu margini ascuțite.
- O instalare incorectă poate avea ca rezultat funcționarea defectuoasă a sistemelor electronice ale autovehiculului sau a sistemului dvs. audio auto.

Instrucțiuni de instalare și conectare

Pentru a preveni accidentele, EMA 460 trebuie să fie instalat într-o manieră profesionistă.

Locul ales pentru instalare trebuie să fie uscat și să asigure o circulație suficientă a aerului pentru răcirea amplificatorului.

Nu montați EMA 460 în compartimentul din spate, pe bancheta spate sau într-un alt loc cu deschidere în față.

Locul de instalare trebuie să fie suficient de spațios pentru șuruburile aferente și să asigure o fixare fermă.

Cablul de alimentare al amplificatorului trebuie să fie prevăzut cu o siguranță aflată la o distanță nu mai mare de 30 cm față de baterie, pentru a proteja acumulatorul autovehiculului în cazul unui scurtcircuit între amplificator de putere și acumulator. Siguranța amplificatorului protejează numai amplificatorul, nu și acumulatorul autovehiculului.

Utilizați difuzoare cu o impedanță de **2 - 4 Ω** (vezi tabelul sau schema de instalare). Respectați puterea absorbită maximă (intensitatea de ieșire a melodiilor). Nu legați difuzoarele la masă. Utilizați numai bornele indicate.

Amplificator EMA 460

Amplificatorul poate fi conectat la un sistem audio auto cu conexiuni RCA.

În cazul conectării la sisteme audio auto cu conexiune ISO, utilizați adaptoarele RCA Blaupunkt (7 607 893 093 sau 7 607 855 094).

Opțiuni de utilizare și conectarea difuzoarelor

Modul Quadro Putere maximă	4 x 110 W / 4 Ω	Fig. 4, 5
Modul Stereo Putere maximă	2 x 350 W / 4 Ω	Fig. 6
Modul Quadro Putere maximă	4 x 160 W / 2 Ω	Fig. 4, 5
Modul Quadro Putere RMS	4 x 55 W / 4 Ω	Fig. 4, 5
Modul Stereo Putere RMS	2 x 160 W / 4 Ω	Fig. 6
Modul Quadro Putere RMS	4 x 80 W / 2 Ω	Fig. 4, 5
Frecvență de răspuns	10 Hz - 25.000 Hz	
Raport semnal-zgomot	> 90 dB la putere RMS	
Raport semnal-zgomot	> 73 dB la 1 W / 1 kHz	
Factor de distorsiune (RMS)	< 0,05 %	
Stabilitate	2 Ω (4 Ω în modul de legătură în punte)	
Sensibilitate intrării	0,3 - 8 V	
Filtru trece-jos (Trece-Jos)	50 - 250 Hz	
Filtru trece-sus (Trece-Sus)	50 - 250 Hz	
Amplificarea basului	0 / 6 / 12 dB / 60 Hz	
Dimensiuni L x H x A (mm) L x H x A (")	230 x 56 x 300 9.1 x 2.2 x 11.8	

Conexiunea plus / minus

- Vă recomandăm o secțiune transversală de minimum 6 mm².
- Conduceți cablurile pozitive (disponibile în comerț) la baterie și conectați-le cu ajutorul suportului siguranței.

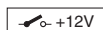
- Utilizați garnituri de etanșare a cablurilor în cazul găurilor cu margini ascuțite.
- Fixați bine cablurile negative (disponibile în comerț) la punctul de masă fără interferențe (șurubul șasiului, corpul șasiului) (nu la borna negativă a bateriei).
- Frecați suprafețele de contact ale punctului de masă până când devin lucioase și ungeți-le cu lubrifiant pe bază de grafit.

Siguranțele integrate (siguranță)

Siguranțele integrate ale amplificatorului (siguranță) protejează amplificatorul de putere și întregul sistem electric în cazul unei erori. În cazul în care trebuie să schimbați o siguranță, nu le ștrapați și nu le înlocuiți cu siguranțe incorect calibrate.

Exemple de conectare

Conectarea la sursa de tensiune fig. 2
 Conectarea la sistemul audio auto
 cu ieșire Cinch fig. 3
 Conectarea difuzoarelor fig. 4/5/6



Conectarea la distanță a amplificatorului cu o sursă de tensiune de +12 V, comutabilă.

Acest lucru permite pornirea și oprirea amplificatorului cu ajutorul butonului de pornire / oprire al radioului.

Controlul nivelului

Controlul nivelului este utilizat pentru a regla sensibilitatea la intrare a amplificatorului de putere în funcție de tensiunea de ieșire a ieșirii preamplificatorului sistemului dvs. audio auto.

Intervalul de reglare variază de la 0,3 V la 8 V.

În cazul conectării unui sistem audio auto al unui producător terț, sensibilitatea intrării trebuie reglată în funcție de instrucțiunile producătorului.

Câteva explicații importante în acest context:

Rotind butonul în sensul acelor de ceasornic, sensibilitatea la intrare a amplificatorului și, astfel, volumul, cresc. Cu toate acestea, acesta nu este un buton de volum; în poziția finală, ieșirea amplificatorului nu mai poate fi mărită, chiar dacă aveți această impresie la început. Sistemul nu face decât să mărească mai repede volumul dacă rotiți butonul de volum al sistemului audio auto în sensul acelor de ceasornic.

Conectarea difuzoarelor

(Dacă amplificatorul va fi interconectat, treceți la secțiunea „Conectarea difuzoarelor în punte”).

Ca în cazul oricărei alte componente audio, respectarea polarității amplificatorului și a difuzoarelor este extrem de importantă pentru o redare corectă a basului. Din acest motiv, asigurați-vă că ați realizat legătura dintre conexiunea pozitivă (+) și conexiunea pozitivă (+) a difuzorului; același principiu se aplică și conexiunilor negative (-). În plus, canalul stâng al amplificatorului trebuie conectat la difuzorul din partea stângă, iar canalul drept al amplificatorului, la difuzorul din partea dreaptă.

Conectarea în punte a difuzoarelor

Amplificatorul EMA poate fi legat și în punte, pentru o configurație mono. Acest lucru permite utilizarea amplificatorului pentru unul sau mai multe subwoofere sau unități de sunete medii. În această configurație, amplificatorul combină canalul drept și stâng într-o ieșire cu un singur canal (ieșire mono).

Observație:

Amplificatorul poate combina semnalul din partea dreaptă și stângă numai dacă ați realizat conexiunea RCA dreaptă și stângă.

Atenție:

În cazul unui circuit în punte, sarcina amplificatorului trebuie să fie de cel puțin 4 ohmi. O sarcină mai mică poate provoca supraîncălzirea sau închiderea amplificatorului, generând defecțiuni permanente.

Reglarea tipului și a gamei de filtre de trecere

În cazul EMA 460, puteți regla tipul de filtre de trecere („Low Pass” (trece-jos) sau „Hi-Pass” (trece-sus) și frecvența de intrare dorită. De exemplu, dacă trebuie să conectați două subwoofere, sunt necesare setările trece-jos indicate (Fig. 3). Frecvența de intrare depinde de banda de frecvențe a difuzoarelor (vezi banda de frecvențe recomandată a difuzoarelor).

Trece-sus

La o setare de 80 Hz, amplificatorul are o bandă de frecvențe de 80 Hz - 25.000 Hz.

Controlul filtrului trece-jos

Acest control este activat dacă butonul se află în poziția trece-jos și permite setarea frecvenței de intrare dorite.

Exemplu:

La o setare de 150 Hz, amplificatorul are o bandă de frecvențe de 10 Hz - 150 Hz.

Amplificarea basului

Butonul de control al amplificării basului este utilizat pentru a regla redarea basului amplificatorului.

Intervalul de reglare variază de la 0 dB / +6 dB / +12 dB.

Indicatorul de pornire (PORNIRE / PROTECȚIE)

Ledul verde:

Ieșire activată, funcționare normală.

Ledul roșu:

Ieșire dezactivată electronic din cauza unei erori.

Reciclarea și aruncarea



Vă rugăm să apelați la sistemele de colectare și reciclare disponibile, pentru a arunca produsele vechi.

Sub rezerva modificărilor ulterioare.

БЪЛГАРСКИ

Гаранция

За закупените в границите на европейския съюз продукти ние осигуряваме гаранция на производителя. За уреди, закупени извън Европейския съюз, вадат гаранционните условия на нашите компетентни представителства в съответната страна. Гаранционните условия можете да извикате на адрес www.blaupunkt.com.

Препоръка

Мощността на усилвателя зависи от неговия монтаж. Правилният монтаж увеличава цялата производителност на звуковата система за автомобил. Усилвателят EMA трябва да се монтира от специалист. Ако искате сами да монтирате усилвателя, моля прочетете много внимателно настоящите инструкции за инсталиране и си осигурете достатъчно време за процеса на инсталиране.

Позволете ни накрая да Ви кажем няколко думи за **защита на Вашето здраве:**

По време на възпроизвеждане на музика във Вашия автомобил, моля имайте предвид, че продължителното звуково налягане над 100 dB може да доведе до сериозно увреждане на Вашия слух, дори и до пълно оглушаване. Използването на днешните мощни системи и високоговорители позволява достигането на нива на звуково налягане над 130 dB.

Безопасност

По време на монтажа и свързването, моля спазвайте следните инструкции за безопасност.

- Разкачете минусовия полюс на акумулатора! Съблюдавайте инструкциите за безопасност на производителя на превозното средство.
- Когато пробивате дупки, уверете се, че не сте увредили някой от компонентите на превозното средство.
- Напречното сечение на плюс и минус проводника не трябва да е по-малко от 6 мм².
- За дупките използвайте проводникови уплътнения с остри ръбове.
- Неправилен монтаж може да доведе до сериозно увреждане на електронната система на превозното средство или Вашата звукова система за автомобил.

Инструкции за монтаж и свързване

Соглед на сигурността при пътно-транспортни произшествия, усилвателят EMA 460 трябва да е обезопасен.

Избраното от Вас място за монтаж трябва да е сухо и да позволява свободно циркулиране на въздуха с цел охлаждане на усилвателя.

Усилвателят EMA 460 не трябва да се инсталира на задни издадени части, задни седалки или други места, които отпред са отворени.

Мястото за монтаж трябва да е подходящо за достигане от съответните инструменти и да позволява лесна поддръжка.

Захранващият кабел на усилвателя трябва да има предпазител не повече от 30 см от акумулатора, за да предпазва акумулатора на автомобила в случай на късо

съединение между усилвателя на мощността и акумулатора. Предпазителят на усилвателя предпазва единствено усилвателя, не акумулатора на превозното средство.

Използвайте високоговорители с импеданс **2 - 4 Ω** (вж. таблицата или схемата за монтаж). Съблюдавайте максимално допустимата мощност (музикален изход). Не заземявайте високоговорителите, използвайте съответните клеми.

Усилвател EMA 460

Усилвателят е подходящ за свързване на звукова система за автомобил с чинчове.

За свързване на звуковата система за автомобил с ISO връзка, използвайте ISO чинч адаптерите на Blaupunkt (7 607 893 093 или 7 607 855 094).

приложения и свързване на високоговорителите

Квадро режим Макс. мощ	4 x 110 W / 4 Ω	фиг. 4, 5
Стере режим Макс. мощ	2 x 350 W / 4 Ω	фиг. 6
Квадро режим Макс. мощ	4 x 160 W / 2 Ω	фиг. 4, 5
Квадро режим RMS мощност	4 x 55 W / 4 Ω	фиг. 4, 5
Стере режим RMS мощност	2 x 160 W / 4 Ω	фиг. 6
Квадро режим RMS мощност	4 x 80 W / 2 Ω	фиг. 4, 5
Честотен отговор	10 Hz - 25 000 Hz	
Отношение сигнал-шум	> 90 dB @ RMS мощност	
Отношение сигнал-шум	> 73 dB @ 1 W / 1 kHz	
Коефициент на изкривяване (RMS)	< 0,05 %	
Стабилност	2 Ω (4 Ω в мостов режим)	
Чувствителност на входа	0,3 - 8 V	
Филтър на ниски честоти (Low Pass)	50 - 250 Hz	
Филтър на високи честоти (High Pass)	50 - 250 Hz	
Определяне на ниски честоти	0 / 6 / 12 dB / 60 Hz	
Размери Ш x В x Д (мм) Ш x В x Д (")	230 x 56 x 300 9.1 x 2.2 x 11.8	

Плюс / минус свързване

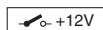
- Препоръчае мин. напречно сечение 6 мм².
- Около акумулатора навийте обикновени плюс проводници и свържете през гнездото на клемата.
- За дупките използвайте проводникови уплътнители с остри ръбове.
- Внимателно затегнете минус кабела (наличен в търговската мрежа) към заземителната безшумна точка (към болта на шасито или металната повърхност на шасито), а не към отрицателния полюс на акумулатора.
- Изстъргете контактните повърхности на заземителната точка до блясък и намажете с графитна смазка.

Вградени клеми (Fuse)

Вградените в усилвателя клеми (Fuse) предпазват електричната на мощността и цялата електрическа система в случай на повреда. Ако използвате резервна клема, никога не свързвайте клемите или не ги заменяйте с такива с по-висок ток.

Примери за свързване

Свързване на захранващото напрежение фиг. 2
 Свързване на звуковата система за автомобил с чинч изход фиг. 3
 Свързване на високоговорителите фиг. 4/5/6



Отстранете свързването на усилвателя с превключваем +12 V и.

Това позволява на усилвателя да включва и изключва посредством бутона за включване и изключване на радиото.

Регулиране на ниво

Регулирането на нивото се използва за настройване на чувствителността на входа на усилвателя на мощността към изходното напрежение на изхода на предусилвателя на Вашата звукова система за автомобил.

Диапазонът за настройка е от 0,3 V до 8 V.

Ако е свързана звукова система за автомобил на трети производител, чувствителността на входа трябва да се настрои съгласно данните на производителя.

Няколко пояснения в тази връзка:

Чувствителността на входа на усилвателя, както и силата на звука, се увеличават със завъртане на бутона по посока на часовниковата стрелка. Това обаче не е начинът за регулиране на силата на звука; не може да се постигне по-голяма изходна мощност в крайна позиция, дори може да се получи сила на звука както в началото. Просто системата със завъртането на съответния бутон увеличава по-бързо силата на звука.

Свързване на високоговорител

(Ако усилвателят трябва да се свърже с джъмпер, продължете със секция "Мостово свързване на високоговорител" в тази точка).

Както при всеки радиокомпонент, правилната поляризация на усилвателя и високоговорителите е от изключителна важност за баса. Поради тази причина се уверете, че

положителната (+) връзка на усилвателя е свързана с положителната връзка (+) на високоговорителя; същото важи за отрицателната връзка (-). Левият канал на усилвателя трябва да е свързан с левия високоговорител, а десният канал на усилвателя – с десния високоговорител.

Мостово свързване на високоговорител

Усилвателят EMA може да бъде свързан за моноконфигурация. Това позволява на усилвателя да бъде използван за един или няколко субуферера или водачи. При тази конфигурация усилвателят комбинира десния и левия канал в единичен канален изход (моно изход).

Забележка:

Усилвателят може да прибавя информация от десния и левия сигнал, само ако са направени дясната и лява RCA връзки.

Внимание:

В мостовия кръг зарядът на усилвателя трябва да е 4 Ω или по-висок. По-ниският заряд може да доведе до прегряване или изключване на усилвателя и може да причини значителни повреди.

Настройване на типа и диапазона на честотните пресичания

С усилвателя EMA 460 типът на честотното пресичане (напр. "Low Pass" или "Hi-Pass") и желаният от Вас чувствителност на входа може да се настрои. Например, ако трябва да се свързва двойка субуферери, настройките на ниските честоти са препоръчителни (фиг. 3). Чувствителността на входа зависи от диапазона на чувствителност на високоговорителите (вж. препоръчителен диапазон на чувствителност на високоговорителите).

Високи честоти

При 80 Hz, усилвателят има диапазон на чувствителност от 80 Hz до 25 000 Hz.

Превключвател на честотата на филтъра за ниски честоти

Превключвателят е активен, ако ключът е в позиция "Low-Pass" и позволява настройване на желаната чувствителност на входа.

Пример:

При 150 Hz, усилвателят има диапазон на чувствителност от 10 Hz до 150 Hz.

Определяне на ниски честоти

Превключвателят за определяне на ниските честоти се използва за настройване на отговора на баса на усилвателя.

Диапазонът за настройка е от 0 dB / +6 dB / +12 dB.

Индикатор за включване (МОЩНОСТ / ЗАЩИТА)

Зелен светодиод:

Крайното стъпало е включено, нормален работен режим.

Червен светодиод:

Крайното стъпало се изключва електронно поради грешка.

Извърляне на старото устройство



Моля използвайте пунктовете за изкупуване на такъв вид устройства.

Възможни са промени.

SRPSKI

Garancija

Za naše proizvode, koji su kupljeni unutar Evropske Unije dajemo garanciju proizvođača. Za proizvode koji su kupljeni van evropske unije važe uslovi za garanciju, koje su izdala naša ovlašćena predstavništva u zemlji u kojoj su kupljeni. Uslove za garanciju možete preuzeti na www.blaupunkt.com.

Preporuka

Performansa pojačala može biti dobra samo onoliko koliko je dobro njegovo montiranje. Pravilno montiranje povećava ukupnu performansu vašeg zvučnog sistema u vozilu. EMA pojačalo bi trebalo da instalira za to obučena osoba. Ako želite da pojačalo montirate sami, molimo pročitajte ovo uputstvo za montiranje veoma pažljivo i odvojite dovoljno vremena za montiranje.

Na kraju, dozvolite da kažemo nekoliko reči o **zaštiti zdravlja**:

U toku reprodukovanja muzike u vašem vozilu, molimo imajte u vidu da trajni nivoi zvučnog pritiska veći od 100 dB mogu dovesti do trajnih oštećenja ljudskog uha i čak do gubitka sluha. Korišćenje današnjih sistema i konfiguracija zvučnika visoke performanse omogućava dostizanje nivoa zvučnog pritiska većih od 130 dB.

Bezbednosna uputstva

Molimo da u toku montiranja i povezivanja imate u vidu sledeća bezbednosna uputstva.

- Isključite negativan pol akumulatora! Pridržavajte se bezbednosnih uputstava proizvođača vozila.
- Kada bušite otvore, vodite računa da ne oštetite delove vozila.
- Poprečni preseci plus i minus kabla ne smeju biti manji od 6 mm².
- Kod otvora sa oštrim ivicama koristite obujmice za kablove.
- Nepravilno montiranje može imati za rezultat neispravno funkcionisanje elektronskih sistema u vozilu ili vašeg zvučnog sistema.

Uputstva za montiranje i povezivanje

Imajući u vidu bezbednost u slučaju nezgode, EMA 460 mora biti obezbeđen na profesionalan način.

Kada birate mesto na kome ćete montirati uređaj, izaberite suvo mesto koje ima dovoljnu cirkulaciju vazduha, kako bi se pojačalo hladilo.

EMA 460 ne sme se montirati na zadnjoj polici, zadnjim sedištima ili drugim mestima koja su otvorena ka prednjoj strani.

To mesto takođe mora biti dovoljno veliko za prateće vijke i mora pružati čvrstu potporu.

Kabl za dovod energije do pojačala mora biti opremljen osiguračem na rastojanju do najviše 30 cm od akumulatora, kako bi se akumulator zaštitio u slučaju kratkog spoja između pojačala snage i akumulatora. Osigurač na pojačalu štiti samo pojačalo, ne i akumulator na vozilu.

Koristite zvučnike impedance **2 - 4 Ω** (videti tablicu ili skicu). Vodite računa o kapacitetu maksimalne snage (muzički izlaz). Ne povezujte zvučnike sa uzemljenjem, koristite samo preporučene terminale.

Pojačalo EMA 460

Pojačalo je predviđeno za povezivanje sa zvučnim sistemom u vozilu preko činč konektora.

Za povezivanje zvučnog sistema u vozilu preko ISO veze, koristite Blaupunkt ISO činč adaptere (7 607 893 093 ili 7 607 855 094).

Aplikacije i povezivanje zvučnika

Quadro mod Max. snaga	4 x 110 W / 4 Ω	Sl. 4, 5
Stereo mod Max. snaga	2 x 350 W / 4 Ω	Sl. 6
Quadro mod Max. snaga	4 x 160 W / 2 Ω	Sl. 4, 5
Quadro mod RMS snaga	4 x 55 W / 4 Ω	Sl. 4, 5
Stereo mod RMS snaga	2 x 160 W / 4 Ω	Sl. 6
Quadro mod RMS snaga	4 x 80 W / 2 Ω	Sl. 4, 5
Frekvencijskiodziv	10 Hz - 25,000 Hz	
Odnos signal-šum	> 90 dB na RMS snazi	
Odnos signal-šum	> 73 dB @ 1 W / 1 kHz	
Faktor distorzije (RMS)	< 0,05 %	
Stabilnost	2 Ω (4 Ω u bridgemodu)	
Osetljivost ulaza	0,3 - 8 V	
Niskopropusni filter (Niskopropusni)	50 - 250 Hz	
Visokopropusni filter (Visokopropusni)	50 - 250 Hz	
Pojačavanje basa	0 / 6 / 12 dB / 60 Hz	
Dimenzije ŠxVxD (mm) ŠxVxD (")	230 x 56 x 300 9.1 x 2.2 x 11.8	

Plus / minus povezivanje

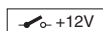
- Preporučujemo minimalni poprečni presek od 6 mm².
- Sprovedite plus kablove dostupne da tržištu do akumulatoru i povežite ih preko nosača osigurača.
- Kod otvora sa oštrim ivicama koristite obujmice za kablove.
- Pričvrstite minus kablove dostupne na tržištu sa bešumnim uzemljenjem (vijkom za šasiju, metal šasije) (ne sa minus polom na akumulatoru).
- Očistite dodirne površine tačke za uzemljenje dok ne postanu sjane a zatim nanesite grafitnu mast.

Integrirani osigurači (Osigurač)

Osigurači integrirani u pojačalu (Osigurač) štite pojačalo snage i ceo električni sistem u slučaju greške. Ako se koristi rezervni osigurač, nikad nemojte premošćavati osigurače ili ih menjati tipom osigurača sa visokom strujom.

Primeri povezivanja

Povezivanje dovoda napona.....	Sl. 2
Povezivanje za zvučnim sistemom u vozilu preko činč izlaza.....	Sl. 3
Povezivanje zvučnika.....	Sl. 4/5/6



Daljinsko povezivanje pojačala sa promenljivim +12 V izvorom napona.

Ovo omogućava da se pojačalo uključi i isključi preko on/off prekidača na radio uređaju.

Kontrola nivoa

Kontrola nivoa se koristi za prilagođavanje osetljivosti ulaza pojačala snage sa izlaznim naponom izlaza za predpojačalo na vašem zvučnom sistemu u vozilu.

Raspon podešavanja je od 0,3 V do 8 V.

Ako je zvučni sistem nekog drugog proizvođača povezan sa pojačalom, osetljivost ulaza mora se podesiti prema odgovarajućim podacima dobijenim od proizvođača.

Nekoliko važnih objašnjenja:

Okretanjem kontrolnog dugmeta u pravcu kazaljki na sat, osetljivost ulaza ili pojačalo, a samim tim i jačina zvuka, se povećavaju. Međutim, ovo nije dugme za kontrolu jačine zvuka, pojačanje zvuka se ne može postići postavljanjem kontrolnog dugmeta u krajnji položaj, čak i ako se to može pomisliti na početku. Sistem samo povećava jačinu zvuka brže ako je točkić za kontrolu jačine zvuka na zvučnom sistemu u vozilu pojačano.

Konekcije zvučnika

(Ako pojačalo treba premostiti, sada pređite na odeljak „Premošćeno povezivanje zvučnika“).

Kao i kod svake audio komponente, pravilna polarizacija pojačala i zvučnika je od ključnog značaja za dobar odziv basa. Zbog toga se postarajte da pozitivna (+) konekcija pojačala bude povezana sa pozitivnom konekcijom (+) na zvučniku, isto važi i za negativne (-) konekcije. Osim toga, levi kanal pojačala mora biti povezan sa levim zvučnikom, a desni kanal pojačala sa desnim zvučnikom.

Premošćene konekcije zvučnika

EMA pojačalo se takođe može premostiti za mono konfiguraciju. Ovo omogućava da se pojačalo koristi za jedan ili nekoliko sabvufera ili zvučnike srednjeg opsega. U ovoj konfiguraciji, pojačalo kombinuje desni i levi kanal u jednokanalni izlaz (mono izlaz).

Napomena:

Pojačalo može da doda desni i levi signal samo ako su povezane i desna i leva RCA konekcija.

Oprez:

Kod premošćenog strujnog kola, opterećenje pojačala mora iznositi 4 ohm ili više. Manje opterećenje može dovesti od pregrevanja ili isključivanja pojačala i može izazvati trajna oštećenja.

Podešavanje tipa i raspona frekvencijskog skakanja

Sa EMA 460, mogu se podesiti tip frekvencijskog skakanja (tj. „Niska propusnost“ ili „Visoka propusnost“) i željena ulazna frekvencija. Na primer, ako priključujete par sabvufera, neophodno je izvršiti podešenja za nisku propusnost (niska propusnost) (Sl.3). Ulazna frekvencija zavisi od raspona frekvencije zvučnika (videti raspon frekvencije zvučnika koji se preporučuje).

High-Pass (Visoka propusnost)

Ako se podesi na 80 Hz, pojačalo ima raspon frekvencije od 80 Hz do 25,000 Hz.

Low-pass kontrola frekvencije

Ova kontrola je aktivna ako se prekidač nalazi u položaju „Niska propusnost“ i omogućava podešavanje željene ulazne frekvencije.

Primer:

Ako se podesi na 150 Hz, pojačalo ima raspon frekvencije od 10 Hz do 150 Hz.

Pojačavanje basa

Kontrola pojačavanja basa se koristi za podešavanje odziva basa pojačala.

Raspon podešavanja je od 0 dB / +6 dB / +12 dB.

Power-on indikator (SNAGA/ZAŠTITA)

Zelena LED dioda:

Izlazna faza uključena, uobičajen status kada pojačalo radi.

Crvena LED dioda:

Izlazna faza je elektronski isključena usled greške.

Recikliranje i odlaganje



Molimo koristite sisteme za vraćanje i sakupljanje koji su vam na raspolaganju za odlaganje proizvoda.

Podložno promenama

SLOVENŠČINA

Garancija

Za izdelke, kupljene znotraj Evropske unije, zagotavljamo garancijo proizvajalca. Za naprave, kupljene izven Evropske unije, veljajo garancijski pogoji pristojnega lokalnega zastopstva. Garancijske pogoje si lahko ogledate na naslovu www.blaupunkt.com.

Priporočila

Učinek ojačevalca je odvisen od namestitve le-tega. Pravilna namestitvev izboljša splošni učinek vašega avtomobilskega zvočnega sistema. Ojačevalca EMA naj namesti usposobljena oseba. Če ga nameravate sami namestiti, prosimo, da zelo natančno preberete navodila za namestitvev in si za namestitvev samo vzamete dovolj časa.

Na koncu nam dovolite še besedo o **zdravstvenem varstvu**: Med predvajanjem glasbe v vašem vozilu, prosimo upoštevajte, da lahko kontinuiran zvočni tlak, ki presega nivo 100 dB, vodi v trajno okvaro človeškega sluha in celo v naglušnost. Današnji visokoučinkoviti sistemi in konfiguracije zvočnikov omogočajo dosego zvočnega tlaka nad nivojem 130 dB.

Varnostna opozorila

Prosimo, da med namestitvijo in priključitvijo upoštevate naslednja varnostna opozorila.

- Izključite negativni pol baterije! Upoštevajte varnostna opozorila proizvajalca vozila.
- Pri vrtanju lukenj pazite, da ne boste poškodovali sestavnih delov vozila.
- Skupni prerez točke križanja plus in minus kabla naj ne bo manjši od 6 mm².
- Uporabite kabelsko zaščito pri luknjah z ostrimi robovi.
- Nepravilna namestitvev lahko privede do nepravilnega delovanja elektronskega sistema vozila ali avtomobilskega zvočnega sistema.

Navodila za namestitvev in priključitev

Z namenom preprečitve nezgod je potrebno EMA 460 zavarovati na strokoven način.

Lokacija namestitvev naprave mora biti suha in omogočati mora dovolj pretoka zraka za hlajenje ojačevalca.

EMA 460 ne smete namestiti na zadnjo polico, zadnje sedeže ali druga mesta, ki so spredaj odprta.

Lokacija namestitvev mora biti primerna za pritrditvev priloženih vijakov in zagotovitev trdne podpore za napravo.

Napajalni kabel ojačevalca mora vsebovati varovalko na največji razdalji 30 cm od baterije za zaščito baterije vozila v primeru kratkega stika med ojačevalcem in baterijo. Varovalka ojačevalca zaščiti le ojačevalca, ne pa tudi baterije vozila.

Uporabljajte zvočnike z impedanco **2 - 4 Ω** (glejte tabelo ali namestitveno skico). Upoštevajte največjo dovoljeno moč (izhod glasbe). Ne ozemljite zvočnikov, uporabljajte izključno priporočene terminale.

Ojačevalca EMA 460

Ojačevalca je primeren za priključitev avtomobilskega zvočnega sistema s činč priključki.

Za priključitev na avtomobilski zvočni sistem z ISO priključkom uporabite Blaupunkt ISO činč adapterje (7 607 893 093 ali 7 607 855 094).

Možnosti aplikacije in priključitve zvočnikov

Quadro načina Max moč	4 x 110 W / 4 Ω	Slika 4, 5
Stereo načina Max moč	2 x 350 W / 4 Ω	Slika 6
Quadro načina Max moč	4 x 160 W / 2 Ω	Slika 4, 5
Quadro načina RMS moč	4 x 55 W / 4 Ω	Slika 4, 5
Stereo načina RMS moč	2 x 160 W / 4 Ω	Slika 6
Quadro načina RMS moč	4 x 80 W / 2 Ω	Slika 4, 5
Odziv frekvence	10 Hz - 25.000 Hz	
Razmerje med signalom in hrupom	> 90 dB pri RMS moči	
Razmerje med signalom in hrupom	> 73 dB @ 1 W / 1 kHz	
Faktor popačenja (RMS)	< 0,05 %	
Stabilnost	2 Ω (4 Ω v mostičnem načinu)	
Vhodna občutljivost	0,3 - 8 V	
Nizkoprepustni filter (Nizkoprepustni)	50 - 250 Hz	
Visokoprepustni filter (Visokoprepustni)	50 - 250 Hz	
Bass Boost	0 / 6 / 12 dB / 60 Hz	
Dimenzije Š x V x G (mm) Š x V x G (")	230 x 56 x 300 9.1 x 2.2 x 11.8	

Plus / minus priključek

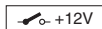
- Priporočamo minimalni skupni prerez točke križanja kablov 6 mm².
- Speljite navadne plus kable, ki so na voljo na trgu, do baterije in jih priključite preko držala za varovalko.
- Zaščitite kable pri luknjah z ostrimi robovi.
- Pritrdite navadni minus kabel, ki je na voljo na trgu, na hrupa prosto ozemljitveno točko (vijak šasije, kovina šasije) (ne na minus pol baterije).
- Drgnite kontaktno površino ozemljitvene točke, dokler ne posvetli, in jo namažite z grafitno mastjo.

Vključene varovalke (varovalka)

Varovalke, ki so vključene v ojačevalnik, zaščitijo ojačevalnik in celoten električni sistem v primeru napake. Če uporabljate nadomestno varovalko, varovalk nikoli ne vežite mostično in jih ne zamenjajte z varovalkami z višjim tokom.

Primer priključitev

Priključitev napetostnega vira Slika 2
 Priključitev na avtomobilski zvočni sistem
 s činč izhodom Slika 3
 Priključitev zvočnikov Slika 4/5/6



Daljinska povezava ojačevalca s stikalom z +12V napetostnim virom.

To omogoča vklop in izklop ojačevalca z uporabo stikala za vklop/izklop na radijski napravi.

Kontrola nivoja

Kontrola nivoja se uporablja za uravnavo vhodne občutljivosti ojačevalca izhodni napetosti izhoda predojačevalca vašega avtomobilskega zvočnega sistema.

Obseg uravnave znaša od 0,3 V do 8 V.

Ob priključitvi avtomobilskega zvočnega sistema drugega proizvajalca je vhodno občutljivost potrebno uravnati glede na navodila proizvajalca.

Nekaj pomembnih razlag v tem kontekstu:

Če ukazni gumb zavrtite v smeri urinega kazalca, se vhodna občutljivost ojačevalca in s tem tudi glasnost zvišata. Sicer pa to ni urejevalnik glasnosti; na končni poziciji ne pride do nadaljnjega zvišanja glasnosti preko ojačevalca, čeprav na začetku morda zveni tako. Sistem izključno hitreje zviša glasnost, če je urejevalec glasnosti avtomobilskega zvočnega sistema vklopljen.

Priključitev zvočnikov

(Če nameravate ojačevalec prevezati, nadaljujte z razdelkom »Mostična vezava zvočnikov«).

Kot pri vsaki avdio komponenti je pravilna polarizacija ojačevalca in zvočnikov bistvenega pomena za dober odziv nizkih tonov. Zaradi tega je potrebno zagotoviti, da je pozitivni (+) priključek ojačevalca povezan s pozitivnim (+) priključkom zvočnika; enako velja za negativne priključke. Poleg tega mora biti levi kanal ojačevalca povezan z levim zvočnikom, desni kanal ojačevalca pa z desnim zvočnikom.

Mostična vezava zvočnikov

EMA ojačevalec lahko tudi mostično vežete za dosego mono konfiguracije. To omogoča uporabo ojačevalca za enega ali več subwooferjev ali gonil srednjega razreda. V tej konfiguraciji ojačevalec kombinira levi in desni kanal v enojni kanalski izhod (mono izhod).

Opomba:

Ojačevalec lahko doda informacijo levega in desnega kanala samo, če sta bili leva in desna RCA povezavi izvedeni.

Pozor:

V mostičku mora biti obremenitev ojačevalca 4 ohm ali več. Nižja obremenitev vodi v pregretje ali izklop ojačevalca in lahko povzroči trajne okvare.

Urnava vrste in obsega frekvenčnih križanj

Pri EMA 460 lahko uravnate vrsto frekvenčnih križanj (t.j. »nizka prepustnost« ali »visoka prepustnost«) in zeleno vhodno frekvenco. Na primer, če želite priključiti par subwooferjev, potrebujete prikazane nizkoprepustne nastavitve (slika 3). Vhodna frekvenca je odvisna od frekvenčnega obsega zvočnikov (glejte priporočeni frekvenčni obseg zvočnikov).

Visoka prepustnost

Pri nastavitvi 80 Hz ima ojačevalec frekvenčni obseg 80 Hz do 25.000 Hz.

Urejevalnik nizkoprepustne frekvence

Urejevalnik je aktiven, če je stikalo na poziciji »Nizka prepustnost«, in omogoča nastavitve zelene vhodne frekvence.

Primer:

Pri nastavitvi 150 Hz ima ojačevalec frekvenčni obseg 10 Hz do 150 Hz.

Bass Boost

Urejevalnik bass boost se uporablja za uravnavo odziva nizkih tonov ojačevalca.

Obseg uravnave znaša od 0 dB / +6 dB / +12 dB.

Indikator vklopa (TOK / ZAŠČITA)

Zelena LED lučka:

Izhod je vklopljen in deluje pravilno.

Rdeča LED lučka:

Izhod je bil elektronsko izklopljen zaradi napake.

Recikliranje in odlaganje



Prosimo, da za odlaganje naprave uporabite razpoložljive zbirne in vrnitvene sisteme.

Predmet morebitnih sprememb.

HRVATSKI

Jamstvo

Jamstvo proizvajalca dajemo na naše proizvode kupljene v Evropski uniji. Za uređaje kupljene izvan Evropske unije vrijede jamstveni uvjeti koje izdaje naše ovlašteno zastupstvo u dotičnoj državi. Jamstvene uvjete možete pronaći na stranicama www.blaupunkt.com.

Preporuka

Rad pojačala bit će učinkovit samo ako je on ispravno ugrađen. Ispravna ugradnja povećava opću učinkovitost vašeg autoradio sustava. Pojačalo EMA smije ugraditi samo stručna osoba. Želite li ga sami ugraditi, pažljivo pročitajte ove upute za uporabu i ne žurite se s ugradnjom.

Na kraju, dopustite da nešto kažemo o **zaštiti zdravlja:**

Tijekom reprodukcije glazbe u vozilu imajte na umu da dugotrajna buka veća od 100 dB može uzrokovati trajno

oštećenje uha, pa čak i sluha. Uz pomoć današnjih kvalitetnih konfiguracija sustava i zvučnika, buka može dostići razinu veću od 130 dB.

Napomene za sigurnost

Pridržavajte se sljedećim napomena za sigurnost tijekom ugradnje i povezivanja.

- Iskopčajte negativni pol akumulatora! Pridrđavajte se napomena za sigurnost proizvođača vozila.
- Pri bušenju otvora budite oprezni da ne oštetite dijelove vozila.
- Promjer pozitivnog i negativnog kabela ne smije biti veći od 6 mm².
- Za otvore oštih rubova koristite izolaciju kabela.
- Neispravna ugradnja može uzrokovati neispravnosti električnog sustava vozila ili autoradio sustava.

Upute za ugradnju i povezivanje

Zbog sprečavanja nesreća u vožnji, EMA 460 mora se osigurati na profesionalan način.

Pri odabiru mjesta ugradnje odaberite mjesto koje ima dovoljan dotok zraka za hlađenje zvučnika.

EMA 460 ne smije se ugraditi na stražnje police, stražnja sjedala i druga mjesta koja su otvorena sprijeda.

Mjesto ugradnje mora omogućiti pristup vijcima za pričvršćenje te pružati snažnu potporu.

Kabel za napajanje pojačala mora biti opremljen osiguračem koji ne smije biti dalje od 30cm od akumulatora radi zaštite akumulatora u slučaju kratkog spoja između pojačala i akumulatora. Osigurač pojačala štiti samo pojačalo, ne i akumulator vozila.

Koristite pojačalo s impedancijom od **2 - 4 Ω** (vidi tablicu ili crtež za ugradnju). Pridrđavajte se maksimalne snage (izlaz glazbe). Ne priključujte zvučnike na uzemljenje, koristite samo navedene terminale.

Pojačalo EMA 460

Pojačalo je namijenjeno za priključivanje na autoradio sustav preko »cinch« priključaka.

Za priključivanje na autoradio sustave s ISO priključcima koristite Blaupunkt ISO»cinch« adaptere (7 607 893 093 ili 7 607 855 094).

Mogućnosti primjene i priključci zvučnika

Quadro mod Maks. snaga	4 x 110 W / 4 Ω	Sl. 4, 5
Stereo mod Maks. snaga	2 x 350 W / 4 Ω	Sl. 6
Quadro mod Maks. snaga	4 x 160 W / 2 Ω	Sl. 4, 5
Quadro mod RMS snaga	4 x 55 W / 4 Ω	Sl. 4, 5
Stereo mod RMS snaga	2 x 160 W / 4 Ω	Sl. 6
Quadro mod RMS snaga	4 x 80 W / 2 Ω	Sl. 4, 5

Frekvencija	10 Hz - 25.000 Hz
Omjer signal/buka	> 90 dB na RMS snazi
Omjer signal/buka	> 73 dB @ 1 W / 1 kHz
Faktor distorzije (RMS)	< 0,05 %
Stabilnost	2 Ω (4 Ω u mosnom mod)
Osjetljivost ulaza	0,3 - 8 V
Niskoprolazni filter (Low Pass)	50 - 250 Hz
Visokoprolazni filter (High Pass)	50 - 250 Hz
Pojačanje niskih tonova	0 / 6 / 12 dB / 60 Hz
Dimenzije Š x V x D (mm) Š x V x D (")	230 x 56 x 300 9.1 x 2.2 x 11.8

Plus / minus priključci

- Preporučujemo kabel s minimalnim presjekom od 6mm².
- Usmerite komercijalno dostupne plus-kabele na akumulator i spojite ih preko držača osigurača.
- Za otvore oštih rubova koristite izolator vodiča.
- Čvrsto stegnite komercijalno dostupne minus-kabele na uzemljenje bez buke (vijak šasije, metal šasije) (ne na negativni pol akumulatora).
- Ostružite dotirne površine mjesta uzemljenja dok ne svijetle i premažite ih grafitnom mašću.

Ugrađeni osigurači (Fuse)

Osigurači ugrađeni u pojačalo (Fuse) štite pojačalo i cijeli električni sustav vozila u slučaju pogreške. Ako se koristi zamjenski osigurač, ne premošćujte osigurače i ne mijenjajte ih s onim koji imaju višu vrijednost struje.

Primjeri priključivanja

Priključak na ulaz napona.....Sl. 2
Priključak na autoradio sustav s »cinch« izlazomSl. 3
Priključak zvučnikaSl. 4/5/6

 +12V

Daljinsko povezivanje pojačala s promjenjivim izvorom napona od +12V.

Omogućava uključivanje i isključivanje pojačala preko prekidača za uključivanje/isključivanje radiouređaja.

Kontrola razine

Kontrola razine služi za podešavanje ulazne osjetljivosti pojačala prema izlaznom naponu izlaza predpojačala autoradio sustava.

Raspon podešavanja je od 0,3 V do 8 V.

Ako se priključuje autoradio sustav trećeg proizvođača, ulazna osjetljivost mora se sukladno podesiti prema podacima proizvođača.

Nekoliko važnih napomena o tome:

Okretanjem kontrole u smjeru kazaljke na satu povećava se ulazna osjetljivost pojačala, kao i glasnoća. No to nije regulator glasnoće. Na krajnjem položaju ne može se postići povećani izlaz pojačala, iako se tako može činiti na početku. Sustav samo brže pojačava glasnoću kada se regulator glasnoće autoradio sustava pojača.

Priključci zvučnika

(Ako će se pojačalo premostiti, prijedite na odlomak »Premošćeni priključci zvučnika«).

Kao i kod svih audio uređaja, ispravna polarizacija pojačala i zvučnika nužna je za dobru reakciju niskih tonova. Zbog toga osigurajte da je pozitivan (+) priključak pojačala priključen na pozitivan (+) priključak zvučnika. Isto vrijedi i za negativan (-) priključak. Osim toga, lijevi kanal pojačala mora se spojiti s lijevim zvučnikom, a desni kanal pojačala s desnim zvučnikom.

Premošćeni priključci zvučnika

Pojačalo EMA može se premostiti za mono konfiguraciju. Time se pojačalo može koristiti jednim ili dvama subwooferima ili uređajima u srednjem rasponu frekvencija. U toj konfiguraciji pojačalo spaja desni i lijevi kanal u jednokanalni izlaz (mono izlaz).

Napomena:

Pojačalo može dodati informacije signala iz desnog i lijevog kanala samo ako su obavljani desni i lijevi RCA spojevi.

Oprez:

U premošćenom krugu opterećenje pojačala mora iznositi najmanje 4 Ω. Niže opterećenje uzrokovat će pre-grijavanje i isključivanje pojačala te može uzrokovati trajna oštećenja.

Podešavanje vrste i raspona frekvencijskih prolaza

Kod zvučnika EMA 460 mogu se podesiti vrsta frekvencijskih prolaza (tj. »Low Pass« ili »Hi-Pass«) te željena ulazna frekvencija. Na primjer, ako je potrebno priključiti dva subwoofera, potrebne su postavke niskoprolaznog filtra (sl. 3). Ulazna frekvencija ovisi o frekvencijskom rasponu zvučnika (vidi preporučeni frekvencijski raspon zvučnika).

Visokoprolazna frekvencija

Na postavci od 80 Hz pojačalo ima frekvencijski raspon od 80 Hz do 25.000 Hz.

Regulacija niskoprolazne frekvencije

Regulacija je aktivna ako je prekidač u položaju »Low-Pass« i omogućava namještanje željene ulazne frekvencije.

Primjer:

Na postavci od 150 Hz pojačalo ima frekvencijski raspon od 10 Hz do 150 Hz.

Pojačanje niskih tonova

Regulacija pojačanja niskih tonova služi za podešavanje reakcije niskih tonova pojačala.

Područje podešavanja je od 0 dB / +6 dB / +12 dB.

Pokazivač uključivanja (POWER / PROTECTION)**Zeleno svjetlo:**

Uključen izlazni stupanj, redovni radni status.

Crveno svjetlo:

Izlazni stupanj se elektronički isključuje zbog pogreške.

Recikliranje i zbrinjavanje u otpad

Koristite postojeće sustave povrata i prikupljanja otpada za ovaj proizvod.

Zadržavam pravo na promjene

USA

Please read these operating instructions before using the equipment for the first time.

Recommendation

The performance of an amplifier can only be as good as its installation. A correct installation increases the overall performance of your car sound system. The EMA amplifier should be installed by a trained person. If you would to install it yourself, please read these installation instructions very carefully and allow yourself sufficient time for the installation.

In conclusion, allow us a few words about the topic of **health protection:**

During the playback of music in your vehicle, please consider that continuous sound-pressure levels above 100 dB can lead to permanent damages to the human ear and even to loss of hearing. Using today's high-performance systems and loudspeaker configurations allows for reaching sound-pressure levels above 130 dB.

Safety notes

Please observe the following safety notes during the installation and connection.

- **Disconnect the negative terminal of the battery before carrying out installation and connection work.**
- **Observe the vehicle manufacturer's safety instructions (regarding airbags, alarm systems, trip computers, vehicle immobilisers).**
- When you drill holes, ensure that you do not damage any vehicle components.
- The cross section of the plus and minus cable may not be less than 6 mm².
- Use cable glands for holes with sharp edges.
- An incorrect installation can result in malfunctions of the electronic vehicle systems or your car sound system.

Installation and connection instructions

With respect to accident safety, the EMA 460 must be secured in a professional way.

When selecting the installation location, select a dry location that offers sufficient air circulation for cooling the amplifier.

The EMA 460 must not be installed on rear shelves, rear seats or other locations that are open to the front.

The installation location must be suitable to accept the accompanying screws and provide a firm support.

The amplifier power cable must be fitted with a fuse no more than 30 cm from the battery to protect the vehicle battery in case of a short circuit between power amplifier and battery. The fuse of the amplifier protects only the amplifier, not the vehicle battery.

Use loudspeakers with **2 - 4 Ω** impedance (see table or installation drawing). Observe the maximum power handling capacity (music output). Do not connect loudspeakers to earth, use only the referenced terminals.

Amplifier EMA 460

The amplifier is suitable for connecting a car sound system with cinch connections.

For the connection to car sound systems with ISO connection, use Blaupunkt ISO cinch adapters (7 607 893 093 or 7 607 855 094).

Application options and loudspeaker connection

Quadro mode Max power	4 x 110 W / 4 Ω	Fig. 4, 5
Stereo mode Max power	2 x 350 W / 4 Ω	Fig. 6
Quadro mode Max power	4 x 160 W / 2 Ω	Fig. 4, 5
Quadro mode RMS power	4 x 55 W / 4 Ω	Fig. 4, 5
Stereo mode RMS power	2 x 160 W / 4 Ω	Fig. 6
Quadro mode RMS power	4 x 80 W / 2 Ω	Fig. 4, 5
Frequency response	10 Hz - 25,000 Hz	
Signal-to-noise ratio	> 90 dB @ RMS power	
Signal-to-noise ratio	> 73 dB @ 1 W / 1 kHz	
Distortion factor (RMS)	< 0.05 %	
Stability	2 Ω (4 Ω in bridge mode)	
Input sensitivity	0.3 - 8 V	
Low-pass filter (Low Pass)	50 - 250 Hz	
High-pass filter (High Pass)	50 - 250 Hz	
Bass boost	0 / 6 / 12 dB / 60 Hz	
Dimensions W x H x D (mm) W x H x D (")	230 x 56 x 300 9.1 x 2.2 x 11.8	

Plus / minus connection

- We recommend a minimum cross section of 6 mm².
- Route commercially available plus cables to the battery and connect via fuse holder.
- Use cable glands for holes with sharp edges.
- Securely fasten commercially available minus cables to a noise-free earth point (chassis screw, chassis metal) (not to the minus pole of the battery).
- Scrap the contact surfaces of the earth point until they are bright and grease with graphite grease.

Integrated fuses (Fuse)

The fuses integrated in the amplifier (Fuse) protect the power amplifier and the entire electrical system in case of an error. If a replacement fuse is used, never bridge fuses or replace them with a type with higher current.

Connection examples

- Connection of the voltage supply Fig. 2
- Connection to car sound system with cinch output Fig. 3
- Loudspeaker connections Fig. 4/5/6



Remote connection of the amplifier with switchable +12 V voltage source.

This allows the amplifier to be switched on and off using the on/off-switch of the radio device.

Level control

The Level control is used to adjust the input sensitivity of the power amplifier to the output voltage of your car sound system preamplifier output.

The adjustment range is from 0.3 V to 8 V.

If a car sound system of a third party manufacturer is connected, the input sensitivity must be adjusted corresponding to the manufacturer data.

A few important explanations in this context:

By turning the control clockwise, the input sensitivity of the amplifier and, therefore, also the volume increases. However, this is not a volume control; no further amplifier output can be achieved in the end position, even if it may sound like that at the beginning. The system merely increases the volume faster if the volume control of the car sound system is turned up.

Loudspeaker connections

(If the amplifier is to be jumpered, continue with the section "Bridged loudspeaker connections" at this point).

As with every audio component, the correct polarisation of amplifier and loudspeakers is of essentially importance for a good bass response. For this reason, ensure that the positive (+) connection of the amplifier is connected with the positive connection (+) of the loudspeaker; the same applies to the negative (-) connections. In addition, the left amplifier channel must be connected with the left loudspeaker and the right amplifier channel with the right loudspeaker.

Bridged loudspeaker connections

The EMA amplifier can also be bridged for a mono configuration. This allows the amplifier to be used for one or several subwoofers or mid-range drivers. In this configuration, the amplifier combines the right and left channel to a single-channel output (mono output).

Note:

The amplifier can add the right and left signal information only if the right as well as the left RCA connection were carried out.

Caution:

In a bridge circuit, the amplifier load must be 4 ohm or higher. A lower load leads to an overheating or switch-off of the amplifier and can cause permanent damages.

Adjusting the type and range of the frequency crossovers

With the EMA 460, the type of frequency crossover (i.e. "Low Pass" or "Hi-Pass") and the desired entry frequency can be adjusted. For example, if a pair of subwoofers is to be connected, the low-pass settings shown are required (Fig. 3). The entry frequency is dependent upon the frequency range of the loudspeakers (see recommended frequency range of the loudspeakers).

High-Pass

At a setting of 80 Hz, the amplifier has a frequency range of 80 Hz to 25,000 Hz.

Low-pass frequency control

This control is active if the switch is in the position "Low-Pass", and allows for setting the desired entry frequency.

Example:

At a setting of 150 Hz, the amplifier has a frequency range of 10 Hz to 150 Hz.

Bass boost

The bass boost control is used to adjust the bass response of the amplifier.

The setting options are: 0 dB / +6 dB / +12 dB.

Power-on indicator (POWER / PROTECTION)

Green LED:

Output stage on, regular operating status.

Red LED:

Output stage is electronically switched off due to an error.

Recycling and disposal



Please use the return and collection systems available to dispose of the product.

Subject to changes

Einbau • Installation • Montage • Instalación • Montagem • Montaggio • Inbouw • Montering • Inmontering • Asennus • Εγκατάσταση • Montaj • Montaż • Montáž • Montáž • Beszerelés • Установка • Montare • Монтаж • Ugradnja • Vgradnja • Ugradnja • Installation

Fig. 1

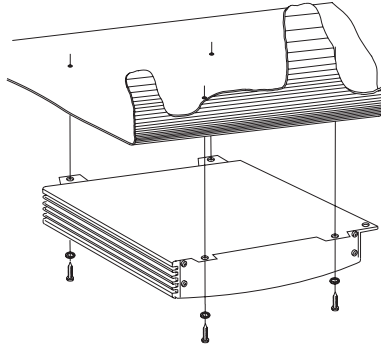


Fig. 2

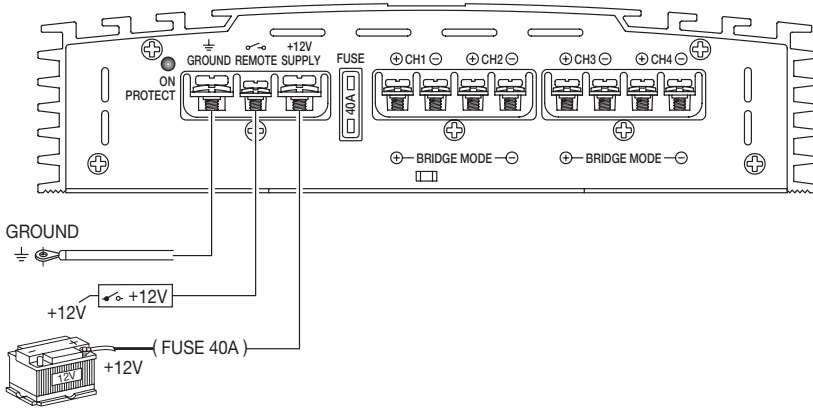
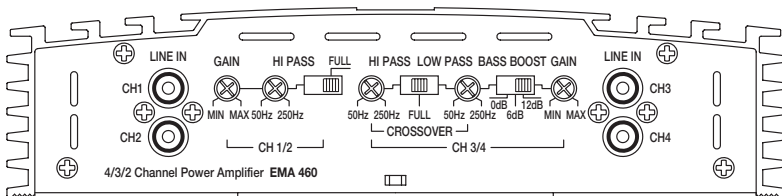


Fig. 3



Einbau • Installation • Montage • Instalación • Montagem • Montaggio • Inbouw • Monterings • Inmontering • Asennus • Εγκατάσταση • Montaj • Montaż • Montáž • Montáž • Beszerelés • Установка • Montare • Монтаж • Ugradnja • Vgradnja • Ugradnja • Installation

Fig. 4

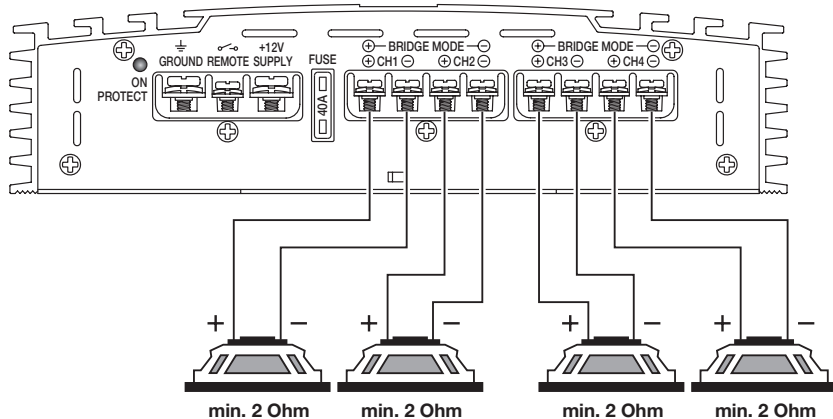
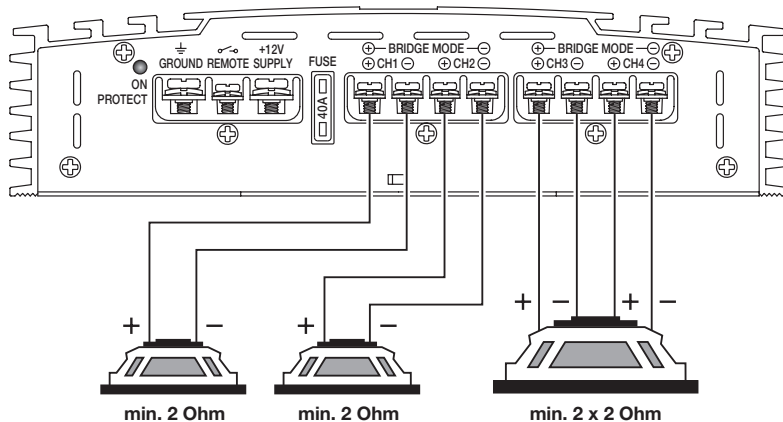


Fig. 5



Einbau • Installation • Montage • Instalación • Montagem • Montaggio • Inbouw • Montering • Inmontering • Asennus • Εγκατάσταση • Montaj • Montaż • Montáž • Montáž • Beszerelés • Установка • Montare • Монтаж • Ugradnja • Vgradnja • Ugradnja • Installation

Fig. 5a

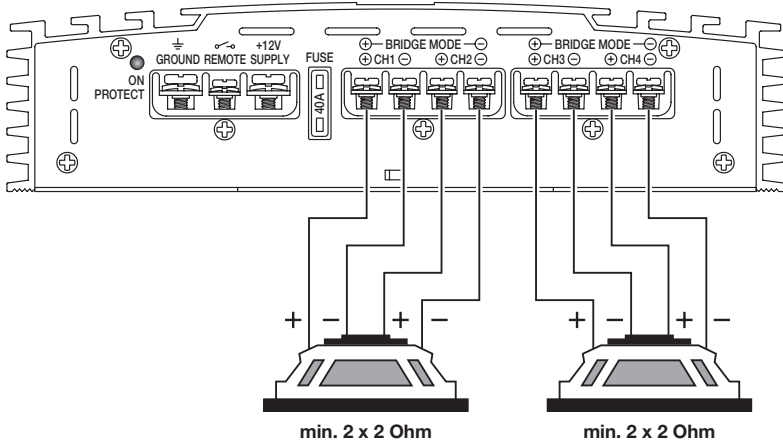
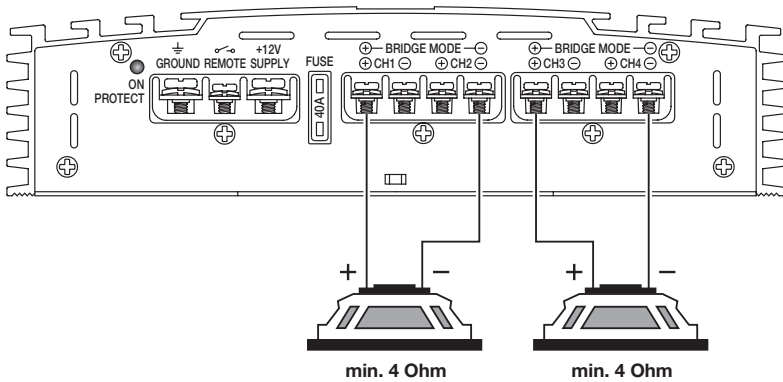


Fig. 6





A series of horizontal lines for writing, starting from the top of the page and extending downwards. The lines are evenly spaced and cover most of the page area.

Blaupunkt AudioVision GmbH & Co. KG
Robert-Bosch-Str. 200
D-31139 Hildesheim

8 622 406 228 - 11/10