

OK

In Car Video

IVTV-03

7 607 003 542

Gebruiksaanwijzing en inbouwhandleiding



<http://www.blaupunkt.com>

 **BLAUPUNKT**

INHOUDSOPGAVE

Aanwijzingen voor de veiligheid	51
Aanwijzingen voor installatie en bedrijf	52
Aansluiting tuner	53
Afstandsbediening	54
Functies	55
Herkenning van het ingangssignaal	56
Kabel-tv-kanalen	56
AV-uitgang	57
Aansluitmogelijkheden	57
Installatie (antenne)	58
Diversity-antennesysteem	58
Veiligheidsschakeling	60
Accessoires	61
Technische gegevens	61
Signal type	110
Frequentietabel voor kabel-tv	112

Hartelijk dank dat u voor een Blaupunkt-product hebt gekozen. Wij wensen u veel plezier van uw nieuwe apparaat.

Lees deze gebruiksaanwijzing voordat u het apparaat voor het eerst gebruikt.

De Blaupunkt-redacteuren werken continu om de gebruiksaanwijzingen overzichtelijk en begrijpelijk vorm te geven. Mocht u toch nog vragen over de bediening hebben, dan kunt u contact opnemen met uw dealer of met de hotline in uw land. U vindt de nummers op de achterzijde van dit boekje.

Voor onze producten die binnen de Europese Unie worden gekocht, bieden wij een fabrieksgarantie. U kunt de garantiebepalingen oproepen onder www.blaupunkt.de of direct aanvragen bij:

Blaupunkt GmbH
Hotline
Robert-Bosch-Str. 200
D-31139 Hildesheim

Aanwijzingen voor de veiligheid

Voor de duur van de montage en de aansluiting dient u de volgende aanwijzingen voor de veiligheid in acht te nemen.

- Ontkoppel de minpool van de accu!
- Houd u hierbij aan de aanwijzingen voor de veiligheid van de autofabrikant.
- Zorg er vóór het boren van gaten voor bevestiging en kabeldoorvoer voor dat er geen verborgen kabels, tank of brandstofleidingen worden beschadigd!

Aanwijzingen voor installatie en bedrijf

Aansluiting tuner

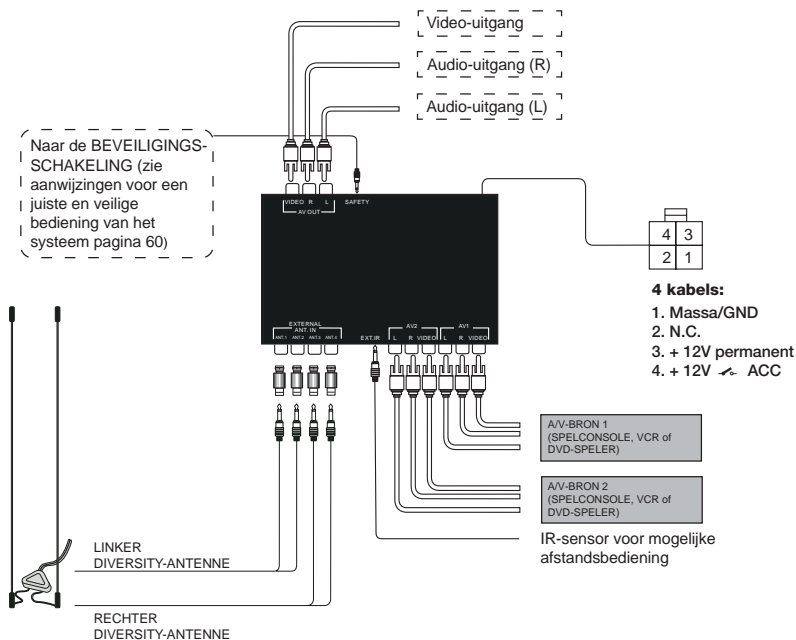
- Allereerst moet de tuner op een geschikte plaats worden ingebouwd. Hierbij dient erop te worden gelet dat het apparaat stevig wordt bevestigd en noch aan vocht, noch aan vuil is blootgesteld. De aansluitkabels mogen niet zodanig lopen dat de inzittenden van de auto er per ongeluk achter kunnen blijven hangen en ze kunnen lostrekken.
- Houd er rekening mee dat de tuner niet direct mag worden blootgesteld aan warmtebronnen (bv. verwarming, zonnestraling) om storingen door te hoge temperaturen te voorkomen.
- Voer alle aansluitingen voor de audio, video en voedingsspanning uit (zie aansluitschema in de nevenstaande afbeelding) die u nodig hebt voor de installatie van het systeem. Let er bij het plaatsen van de infraroodsensor op dat er geen obstakels tussen de sensor en de gebruikelijke bergplaats van de afstandsbediening aanwezig zijn, die de overdracht van het signaal kunnen hinderen.

Let op:

De volgende afbeelding geeft alle aansluitmogelijkheden van de tuner weer. Mogelijk komt uw car-system hier niet geheel mee overeen.

AANWIJZINGEN VOOR INSTALLATIE EN BEDRIJF

Aansluiting tuner



AANWIJZINGEN VOOR INSTALLATIE EN BEDRIJF

Afstandsbediening

TV/AV

Met deze toets kunnen de beschikbare ingangen TV, CATV, AV 1, en AV 2 worden gekozen.

Zenderkeuzetoetsen voor geprogrammeerde favorieten.

DISP

Displayweergave van de televisienorm en informatie over het kanaal

MENU

Kiezen van het regio-menu

ADD

Kiezen van het programmeer-menu voor de zenders onder de zenderkeuzetoetsen

Starten van de zoekdoorloop naar het vorige kanaal

POWER

Voor het inschakelen van de IVTV -03

▲
▼
CH Kanaal kiezen OP / NEER

▲
▼
ADJ Fijnafstemming

ERASE

Wistoets voor de bezetting van de programmaposities

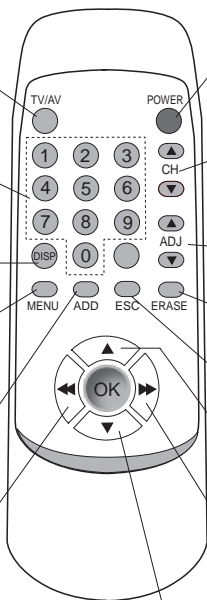
ESC

Terug zonder opslaan

▲
Start van de zoekdoorloop naar het volgende kanaal in de favorietenlijst

▶▶
Start van de zoekdoorloop naar het volgende kanaal

▼
Start van de zoekdoorloop naar het vorige kanaal in de favorietenlijst



Funcities

POWER

Druk om de tv-tuner in te schakelen op toets POWER.

Druk om de tv-tuner uit te schakelen opnieuw op toets POWER.

TV/AV

Met de TV/AV-toets kunt u wisselen tussen de kanaals- resp. ingangsopties TV, CATV, AV1 en AV2.

CH ▲▼

Kanaal zoeken ▲ > Eenmaal indrukken: verder naar één kanaal hoger.

Kanaal zoeken ▼ > Eenmaal indrukken: terug naar één kanaal lager.

ADJ ▲▼

Fijnafstemming > voert opnieuw een fijne tuning uit.

Deze functie is noodzakelijk wanneer de gezochte zender buiten het standaard-frequentieraster ligt.

ERASE

Wistoets voor de bezetting van de programmaposities > Kies de programmapositie, druk op de ERASE-toets en bevestig het wissen met OK.

ESC

Terug zonder opslaan in het menu of bij het indrukken van de ERASE-toets

ADD

Kiezen van het programmeermenu voor de zenderkeuzetoetsen > Kies het kanaal, druk op de ADD-toets en voer daarna de cijfers van het geheugenpositie in en bevestig ze met OK.

MENU

Kiezen van het regiomenu >

Druk kort op de Menu-toets, kies met PRG ▲/▼ de ontvangbare regio en bevestig deze met OK.

Mogelijkheden: PAL B/G, B/H, I, D/K, UIT; SECAM L, L', DK, BG

DISP

Displayweergave van de tv-norm en informatie over de kanalen

Kanaalkeuzetoetsen 0 - 9

Zenderkeuzetoetsen voor opgeslagen favorieten. Er zijn in totaal 15 geheugenposities voor zenders beschikbaar (01 - 15).

PRG ▲▼

Zoeken naar kanalen op/neer van de geprogrammeerde favorieten



Zoeken naar kanalen op/neer

OK

Bevestigingstoets bij functiemenu's

Herkenning van het ingangssignaal

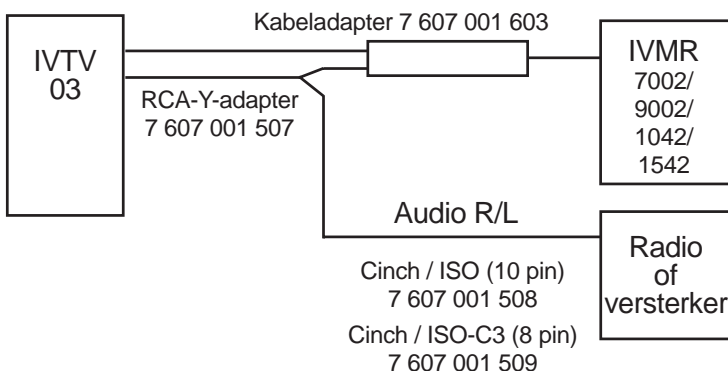
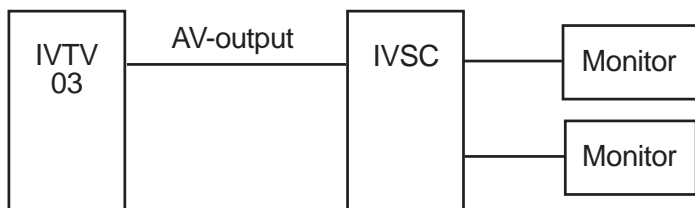
Het tunersysteem herkent automatisch of er een signaal wordt ontvangen resp. of een signaal niet in iedere signaal-ingangsmodus kan worden ontvangen. Wanneer er geen signaal kan worden gevonden, wordt de statusmelding "No Signal" (geen signaal) weergegeven. Wanneer er een signaal wordt ontvangen, verschijnt direct een mededeling van die strekking.

Systeem	TV	Kabel tv (CATV)
PAL B/G	tv-kanalen 2 ~ 69	Kabel-tv-kanalen 1 ~ 57
PAL B/H	tv-kanalen 2 ~ 69	Kabel-tv-kanalen 1 ~ 57
PAL I	tv-kanalen 12 ~ 69	Kabel-tv-kanalen 1 ~ 44
PAL D/K	tv-kanalen 1 ~ 57	Kabel-tv-kanalen 1 ~ 63
PAL AUS	tv-kanalen 00 ~ 69	Kabel-tv-kanalen
SECAM L	tv-kanalen 21 ~ 61	Kabel-tv-kanalen 2 ~ 40
SECAM L'	tv-kanalen 1 ~ 10	Kabel-tv-kanalen 2 ~ 40
SECAM DK	tv-kanalen 21 - 60	Kabel-tv-kanalen 1
SECAM BG	tv-kanalen 02 - 61	Kabel-tv-kanalen 2
Ingangsbron	Beschrijving	
AV1	Externe audio/video-ingang 1	
AV2	Externe audio/video-ingang 2	

AV-uitgang

Deze aansluitmogelijkheid wordt gebruikt voor de directe overdracht van het geluidssignaal naar de autoradio. De radio moet hiervoor over een AUX-ingang beschikken. De video-uitgang dient voor het aansluiten van extra videobeeldschermen en geeft alleen het videosignaal door.

Aansluitmogelijkheden:



INSTALLATIE

Installatie

Diversity-antennesysteem

Het in de tuner geïntegreerde Diversity-antennesysteem is speciaal ontwikkeld voor mobiele toepassingen en zorgt voor een optimale signaalontvangst.

a. Installatie

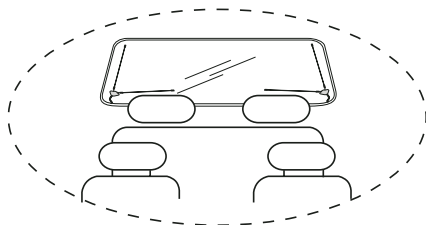
Verwijder de beschermende afdekking van de antennevoet en bevestig de voet op de gewenste, stof- en vetvrije, kleefpositie.

b. Hoekinstelling

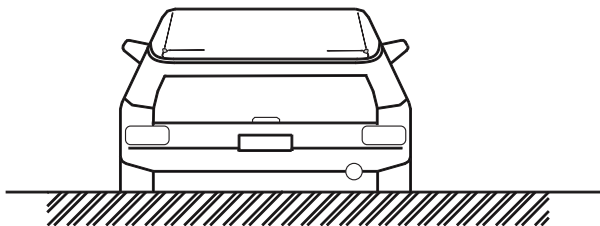
Om een optimale ontvangstkwaliteit te bereiken richt u de antenne zodanig dat zoveel mogelijk één staaf horizontaal en één staaf verticaal gericht is.

c. Aanwijzingen voor de inbouw

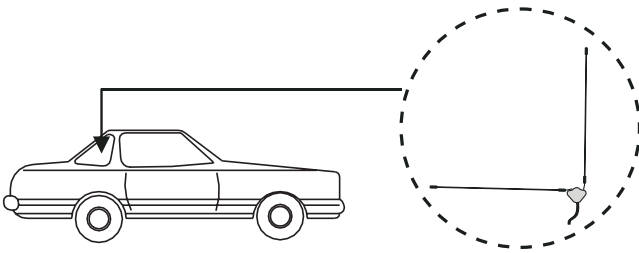
- Installatie op de achterraut



- Installatie op de voorruit

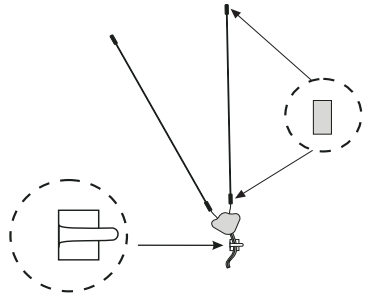


- Installatie op de zijruit

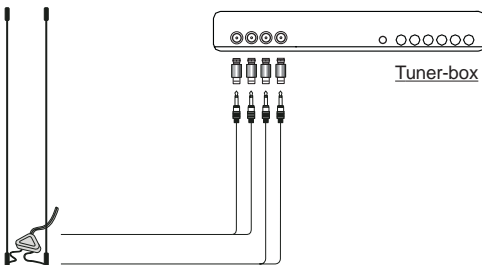


- Bevestiging van de antenne

De bijgevoegde kleefstrips voor de antenne bereiken hun maximale hechting pas na ca. 24 uur. Na het verwijderen van de kleefstrips van de ruit mogen deze niet opnieuw worden gebruikt. Voor het opnieuw monteren kan de bijgevoegde vervangende strip worden gebruikt. Deze kan met een schaar op maat worden geknipt.



- Aansluiting van de antenne op een tuner-box

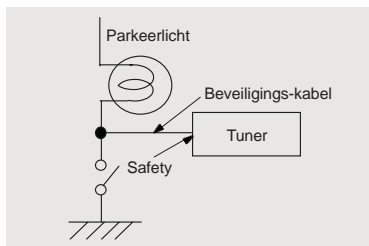
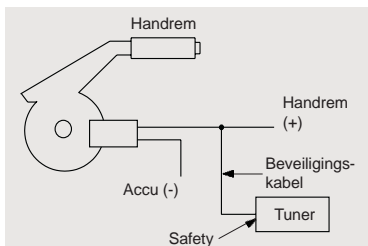


INSTALLATION

Beveiligingsschakeling

Voor een veilig gebruik van de televisie is de tunermodule uitgerust met een beveiligingsschakeling. Bij de meegeleverde extra componenten is een speciale beschermkabel inbegrepen. **Wanneer het veiligheidssysteem juist geïnstalleerd is, mag de tv-bedrijfsmodus alleen worden geactiveerd wanneer de handrem is aangetrokken.** De onderstaande schematische afbeeldingen geven aanwijzingen voor de installatie van het systeem. Wanneer u extra hulp nodig heeft, kunt u contact opnemen met uw dealer.

TV/AV-keuze	Functie van de beveiligingsschakeling	
	Auto rijdt	Auto staat stil
TV-IN	Monitor uit	Monitor aan
AV-IN	Monitor uit	Monitor aan



Accessoires

IR-kabel	1
AV-kabel	
Voedingskabel	
Beveiligingskabel	
Afstandsbediening met batterij	
Gebruiksaanwijzing	
Antenne	4
Adapter	

Technische gegevens

AV-ingang	2 x AV cinch
AV-uitgang	1 x AV cinch
Tv-kanaal	zie pagina 55
Afmetingen (b x h x d)	182 x 27,4 x 134 mm
Gewicht	640 g
Ondersteund systeem	PAL/BG
Glazen zekering	3 Ampere
Bedrijfstemperatuur	0° C tot + 60° C
Opslagtemperatuur	-20° C tot + 70° C
Bedrijfsspanning	10 V tot 16 V
Stroomverbruik	ca. 1 A (tv-mode), 0,76 A (AV-mode)
Ruststroomverbruik	< 1 mA
Impedantie video-in-/uitgang	75 Ohm
Impedantie audio-in-/uitgang	620 Ohm
Versterking video in/uit	0 dB / 75 Ohm
Versterking audio in/uit	0 dB / onbelast

Wijzigingen voorbehouden!

SIGNAL TYPE

COUNTRY	SIGNAL TYPE		
ISLE OF MAN	PAL	GREECE	PAL B/G
NEPAL	B	ICELAND	PAL B/G
BULGARIA	PAL	ISRAEL	PAL B/G
IRAQ	PAL	ITALY	PAL B/G
SRI LANKA	PAL	KENYA	PAL B/G
AZORES	PAL B	KUWAIT	PAL B/G
BANGLADESH	PAL B	LEBANON	PAL B/G
BRUNEI DARUSSALAM	PAL B	LIBYA	PAL B/G
COOK ISLANDS	PAL B	LIECHTENSTEIN	PAL B/G
EAST TIMOR	PAL B	NETHERLANDS	PAL B/G
EASTER ISLAND	PAL B	NEW ZEALAND	PAL B/G
ETHIOPIA	PAL B	NIGERIA	PAL B/G
GAMBIA	PAL B	NORWAY	PAL B/G
GREENLAND	PAL B	OMAN	PAL B/G
INDIA	PAL B	PAPUA NEW GUINEA	PAL B/G
INDONESIA	PAL B	PORTUGAL	PAL B/G
LAOS	PAL B	SAO TOMÉ E PRINCIPE	PAL B/G
MADEIRA	PAL B	SEYCHELLES	PAL B/G
MALAYSIA	PAL B	SIERRA LEONE	PAL B/G
MALDIVES	PAL B	SINGAPORE	PAL B/G
MALTA	PAL B	SLOVAKIA	PAL B/G
MOZAMBIQUE	PAL B	SOMALIA	PAL B/G
NORFOLK ISLAND	PAL B	SPAIN	PAL B/G
PAKISTAN	PAL B	SWAZILAND	PAL B/G
QATAR	PAL B	SWEDEN	PAL B/G
SUDAN	PAL B	SWITZERLAND	PAL B/G
TANZANIA	PAL B	UGANDA	PAL B/G
TURKEY	PAL B	UNITED ARAB EMIRATES	PAL B/G
AFGHANISTAN	PAL B,	YUGOSLAVIA	PAL B/G
	SECAM B	ZAMBIA	PAL B/G
ALBANIA	PAL B/G	ZIMBABWE	PAL B/G
ALGERIA	PAL B/G	JORDAN	PAL B/G
AUSTRALIA	PAL B/G	CZECH REPUBLIC	PAL B/G
AUSTRIA	PAL B/G	(cable), PAL D/K (broadcast)	
BAHRAIN	PAL B/G	CAMBODIA	PAL B/G
CAMEROON	PAL B/G	EGYPT	PAL B/G,
CANARY ISLANDS	PAL B/G	SECAM B/G	
CYPRUS	PAL B/G	LITHUANIA	PAL B/G,
DENMARK	PAL B/G	SECAM D/K	
ESTONIA	PAL B/G	LATVIA	PAL B/G,
FINLAND	PAL B/G	SECAM D/K	
GERMANY	PAL B/G	LUXEMBOURG	PAL B/G,
GHANA	PAL B/G	SECAM L	
GIBRALTAR	PAL B/G	BELGIUM	PAL B/H
		BOSNIA/HERZEGOVINA	PAL B/H

SIGNAL TYPE

CROATIA	PAL B/H	RUSSIA	SECAM D/K
LIBERIA	PAL B/H	TAJIKISTAN	SECAM D/K
MACEDONIA	PAL B/H	TURKMENISTAN	SECAM D/K
SLOVENIA	PAL B/H	UKRAINE	SECAM D/K
THAILAND	PAL B/M	UZBEKISTAN	SECAM D/K
YEMEN	PAL B	FRANCE	
CHINA		(FRENCH FORCES TV)	SECAM G
(PEOPLE'S REPUBLIC)	PAL D	BENIN	SECAM K
ROMANIA	PAL D/G	BURKINA FASO	SECAM K
POLAND	PAL D/K	BURUNDI	SECAM K
ANGOLA	PAL I	CENTRAL AFRICAN	
FALKLAND ISLANDS		REPUBLIC	SECAM K
(LAS MALVINAS)	PAL I	CONGO	
HONG KONG	PAL I	(PEOPLE'S REPUBLIC)	SECAM K
IRELAND, REPUBLIC OF	PAL I	CONGO, DEM.	
MACAU	PAL I	REP. (ZAIRE)	SECAM K
NAMIBIA	PAL I	DJIBOUTI	SECAM K
SOUTH AFRICA	PAL I	GABON	SECAM K
UNITED KINGDOM	PAL I	GADELOUPE	SECAM K
GUINEA	PAL K	GUIANA (FRENCH)	SECAM K
LESOTHO	PAL K	MADAGASCAR	SECAM K
HUNGARY	PAL K/K	MALI	SECAM K
HAITI	SECAM	MARTINIQUE	SECAM K
TAHITI	SECAM	MAYOTTE	SECAM K
EQUATORIAL GUINEA	SECAM B	NEW CALEDONIA	SECAM K
MAURITANIA	SECAM B	NIGER	SECAM K
MAURITIUS	SECAM B	POLYNESIA (FRENCH)	SECAM K
MOROCCO	SECAM B	REUNION	SECAM K
SYRIA	SECAM	ST. PIERRE ET MIQUELON	SECAM K
	B, PAL G	SENEGAL	SECAM K
IRAN	SECAM B/G	TOGO	SECAM K
TUNISIA	SECAM B/G	WALLIS & FUTUNA	SECAM K
SAUDI ARABIA	SECAM B/ G, PAL B	BOTSWANA	SECAM K, PAL I
CHAD	SECAM D	COTE D'IVOIRE	
MONGOLIA	SECAM D	(IVORY COAST)	SECAM K/D
KOREA (NORTH)	SECAM D, PAL D/K	FRANCE	SECAM L
		MONACO	SECAM L, PAL G
ARMENIA	SECAM D/K		
AZERBAIJAN	SECAM D/K		
BELARUS	SECAM D/K		
GEORGIA	SECAM D/K		
KAZAKHSTAN	SECAM D/K		
KYRGYZ REPUBLIC	SECAM D/K		
MOLDOVA (MOLDAVIA)	SECAM D/K		

DEUTSCH

ENGLISH

FRANÇAIS

ITALIANO

NEDERLANDS

SVENSKA

ESPAÑOL

PORTUGUÊS

DANSK

Frequenztafel für Kabel-TV
Frequency table for cable TV
Tableau des fréquences pour la télévision câble
Tabella delle frequenze per TV via cavo
Frequentietabel voor kabel-tv
Frekvenstabell för kabel-tv
Tabla de frecuencias para televisión por cable
Tabela de frequências para TV
Frekvenstabel for kabel-TV

PAL B/G		
Index	Channel No.	Freq. (MHz)
1	E2	48.25
2	E3	55.25
3	E4	62.25
4	X	69.25
5	Y	76.25
6	Z	83.25
7	Z+1	90.25
8	Z+2	97.25
9	S1	105.25
10	S2	112.25
11	S3	119.25
12	S4	126.25
13	S5	133.25
14	S6	140.25
15	S7	147.25
16	S8	154.25
17	S9	161.25
18	S10	168.25
19	E5	175.25
20	E6	182.25
21	E7	189.25
22	E8	196.25
23	E9	203.25
24	E10	210.25
25	E11	217.25
26	E12	224.25
27	S11	231.25
28	S12	238.25
29	S13	245.25
30	S14	252.25
31	S15	259.25

Index	Channel No.	Freq. (MHz)
32	S16	266.25
33	S17	273.25
34	S18	280.25
35	S19	287.25
36	S20	294.25
37	S21	303.25
38	S22	311.25
39	S23	319.25
40	S24	327.25
41	S25	335.25
42	S26	343.25
43	S27	351.25
44	S28	359.25
45	S29	367.25
46	S30	375.25
47	S31	383.25
48	S32	391.25
49	S33	399.25
50	S34	407.25
51	S35	415.25
52	S36	423.25
53	S37	431.25
54	S38	439.25
55	S39	447.25
56	S40	455.25
57	S41	463.25

PAL I		
Index	Channel No.	Freq. (MHz)
1	S01	69.25
2	S02	76.25
3	S03	83.25
4	S1	105.25
5	S2	112.25
6	S3	119.25
7	S4	126.25
8	S5	133.25
9	S6	140.25
10	S7	147.25
11	S8	154.25
12	S9	161.25
13	S10	168.25
14	S11	231.25
15	S12	238.25
16	S13	245.25
17	S14	252.25
18	S15	259.25
19	S16	266.25
20	S17	273.25
21	S18	280.25
22	S19	287.25
23	S20	294.25
24	S21	303.25
25	S22	311.25
26	S23	319.25
27	S24	327.25
28	S25	335.25
29	S26	343.25
30	S27	351.25
31	S28	359.25

Index	Channel No.	Freq. (MHz)
32	S29	367.25
33	S30	375.25
34	S31	383.25
35	S32	391.25
36	S33	399.25
37	S34	407.25
38	S35	415.25
39	S36	423.25
40	S37	431.25
41	S38	439.25
42	S39	447.25
43	S40	455.25
44	S41	463.25

PAL D/K (China)

Index	Channel No.	Freq. (MHz)
1	DS-1	49.75
2	DS-2	57.75
3	DS-3	65.75
4	DS-4	77.25
5	DS-5	85.25
6	Z-1	112.25
7	Z-2	120.25
8	Z-3	128.25
9	Z-4	136.25
10	Z-5	144.25
11	Z-6	152.25
12	Z-7	160.25
13	DS-6	168.25
14	DS-7	176.25
15	DS-8	184.25
16	DS-9	192.25
17	DS-10	200.25
18	DS-11	208.25
19	DS-12	216.25
20	Z-8	224.25
21	Z-9	232.25

Index	Channel No.	Freq. (MHz)
22	Z-10	240.25
23	Z-11	248.25
24	Z-12	256.25
25	Z-13	264.25
26	Z-14	272.25
27	Z-15	280.25
28	Z-16	288.25
29	Z-17	296.25
30	Z-18	304.25
31	Z-19	312.25
32	Z-20	320.25
33	Z-21	328.25
34	Z-22	336.25
35	Z-23	344.25
36	Z-24	352.25
37	Z-25	360.25
38	Z-26	368.25
39	Z-27	376.25
40	Z-28	384.25
41	Z-29	392.25
42	Z-30	400.25
43	Z-31	408.25
44	Z-32	416.25
45	Z-33	424.25
46	Z-34	432.25
47	Z-35	440.25
48	Z-36	448.25
49	Z-37	456.25
50	DS-13	471.25
51	DS-14	479.25
52	DS-15	487.25
53	DS-16	495.25
54	DS-17	503.25
55	DS-18	511.25
56	DS-19	519.25
57	DS-20	527.25
58	DS-21	535.25
59	DS-22	543.25
60	DS-23	551.25
61	DS-24	559.25
62	DS-25	567.25
63	DS-26	575.25

SECAM L, SECAM L'

Index	Channel No.	Freq. (MHz)
2	2	55.75
3	3	60.5
4	4	63.75
11	SC-1	120
12	SC-2	128
13	SC-3	136
14	SC-4	144
15	SC-5	152
16	SC-6	160
17	SC-7	168
5	5	176
6	6	184
7	7	192
8	8	200
9	9	208
10	10	216
18	SC-8	224
19	SC-9	232
20	SC-10	240
21	SC-11	248
22	SC-12	256
23	SC-13	264
24	SC-14	272
25	SC-15	280
26	SC-16	288
27	SC-17	303.25
28	SC-18	315.25
29	SC-19	327.25
30	SC-20	339.25
31	SC-21	351.25
32	SC-22	363.25
33	SC-23	375.25
34	SC-24	387.25
35	SC-25	399.25
36	SC-26	411.25
37	SC-27	423.25
38	SC-28	435.25
39	SC-29	447.25
40	SC-30	459.25

DEUTSCH

ENGLISH

FRANÇAIS

ITALIANO

NEDERLANDS

SVENSKA

ESPAÑOL

PORTUGUÊS

DANSK

Service-Nummern / Service numbers / Numéros du service après-vente / Numeri del servizio di assistenza / Servicenummers / Telefonnummer för service / Números de servicio / Números de serviço / Servicenumre

Country:		Phone:	Fax:
Germany	(D)	0180-5000225	05121-49 4002
Austria	(A)	01-610 39 0	01-610 39 391
Belgium	(B)	02-525 5444	02-525 5263
Denmark	(DK)	44-898 360	44-898 644
Finland	(FIN)	09-435 991	09-435 99236
France	(F)	01-4010 7007	01-4010 7320
Great Britain	(GB)	01-89583 8880	01-89583 8394
Greece	(GR)	210 94 27 337	210 94 12 711
Ireland	(IRL)	01-46 66 700	01-46 66 706
Italy	(I)	02-369 62331	02-369 62464
Luxembourg	(L)	40 4078	40 2085
Netherlands	(NL)	0800 400 1010	0800 400 1040
Norway	(N)	66-817 000	66-817 157
Portugal	(P)	2185 00144	2185 00165
Spain	(E)	902 52 77 70	91 410 4078
Sweden	(S)	08-7501850	08-7501810
Switzerland	(CH)	01-8471644	01-8471650
Czech. Rep.	(CZ)	02-6130 0446	02-6130 0514
Hungary	(H)	76 511 803	76 511 809
Poland	(PL)	0800-118922	022-8771260
Turkey	(TR)	0212-335 06 71	0212-346 00 40
USA	(USA)	800-2662528	708-6817188
Brasil (Mercosur)	(BR)	0800 7045446	+55-19 3745 2773
Malaysia (Asia Pacific)	(MAL)	+604-6382 474	+604-6413 640

Blaupunkt GmbH, Robert-Bosch-Straße 200, D-31139 Hildesheim
<http://www.blaupunkt.com>