

IDC A09

Gebruiksaanwijzing en inbouwhandleiding



Deutsch

Übersichtsbild	3
Hinweise	4
Sicherheitshinweise	4
Einbau	5
Bedienung	7

English-GB

Overview diagram	3
Notes	8
Safety instructions	8
Installation	9
Operation	11

English-US

Overview diagram	3
Notes	12
Safety instructions	12
Installation	13
Operation	15

Français

Aperçu	3
Remarques	16
Consignes de sécurité	16
Montage	17
Utilisation	19

Italiano

Vista d'insieme	3
Indicazioni	20
Note di sicurezza	20
Montaggio	21
Comandi	23

Nederlands

Overzichtsfoto	3
Aanwijzingen	24
Adviezen voor de veiligheid	24
Montage	25
Bediening	27

Svenska

Översiktsbild	3
Allmänt	28
Skyddsanvisningar	28
Montering	29
Handhavande	31

Español

Vista general	3
Indicaciones	32
Normas de seguridad	32
Montaje	33
Manejo	35

Português

Vista de conjunto	3
Informações	36
Instruções de segurança	36
Montagem	37
Comando	39

Bitte ausklappen
Please fold out
Ouvrir s.v.p.
Prego aprire
Openslaan graag
Öppna
Desplegar aquí
Favor abrir

ÜBERSICHTSBILD/OVERVIEW DIAGRAM/ APERÇU/VISTA D'INSIEME/ OVERZICHTSFOTO/ÖVERSIKTSBILD/ VISTA GENERAL/VISTA DE CONJUNTO



- ① - ⑤ CD-Schächte
CD Compartments
Compartiments CD
Vano di CD
Cd-Openingen
Cd-fack
Bandejas
Compartimentos

- ⑥ - ⑩ Select-/Eject-Knöpfe
Select/eject button
Boutons Select / Eject
Tasti di selezione/espulsione
Select-/eject-toetsen
Fack-/Ejectknappar
Botones Select/Eject
Botões de selecção/ejecção

Hartelijk dank dat u hebt gekozen voor een Blaupunkt-product. Wij wensen u veel plezier met dit nieuwe apparaat.

Lees deze gebruiksaanwijzing voordat u het apparaat voor het eerst gebruikt.

De Blaupunkt-redacteuren werken continu om de gebruiksaanwijzingen overzichtelijk en begrijpelijk vorm te geven. Mocht u toch nog vragen over de bediening hebben, dan kunt u contact opnemen met uw vakhandel of met de telefoonhotline in uw land. U vindt de telefoonnummers op de achterzijde van dit boekje.

Voor onze producten die binnen de Europese Unie zijn gekocht, bieden wij een fabrieksgarantie. U kunt de garantievoorwaarden oproepen op **www.blaupunkt.de** of direct opvragen bij:

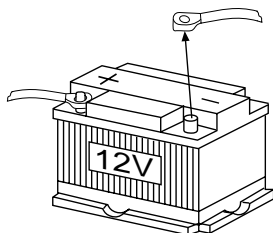
Blaupunkt GmbH
Hotline CM/PSS 6
Robert Bosch Str. 200
D-31139 Hildesheim

Adviezen voor de veiligheid

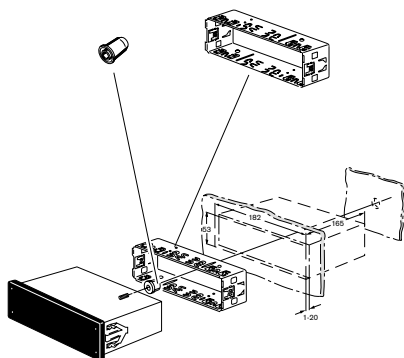
Wilt u dedurende het monteren en aansluiten de volgende veiligheidsadviezen in acht nemen.

- Bij onjuiste installatie of onderhoud kunnen storingen optreden bij elektronische systemen in de auto.
- De minpool van de batterij afklemmen! De veiligheidsadviezen van de fabrikant in acht nemen.
- Bij het gaten boren erop letten dat geen voertuigonderdelen worden beschadigd.
- Afhankelijk van de uitvoering kan uw auto afwijken van deze beschrijving. Voor schade door fouten in montage of aansluiting en schade als gevolg daarvan aanvaarden wij geen aansprakelijkheid.

Mochten de hier vermelde aanwijzingen voor de montage voor u niet van toepassing zijn, dan kunt u contact opnemen met uw Blaupunkt-vakhandel, uw autofabrikant of onze telefoon-hotline.



Meegeleverd montage materiaal



Aanbevolen plaats van inbouw

Dashboard
Kofferruimte

Inbouwpositie

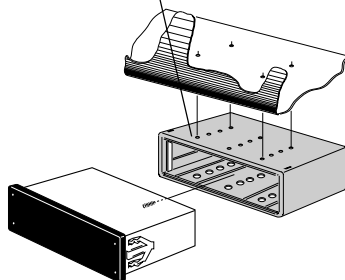
Van -10° tot 105° .

Aanbevolen accessoires

Verlengkabel 1,3 m
7 607 621 154

Verlengkabel 6 m
7 607 621 155

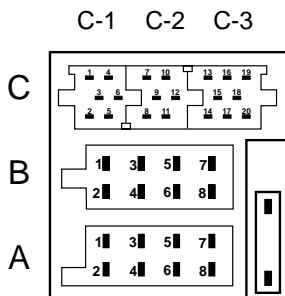
Universele inbouwhouder
7 608 002 377



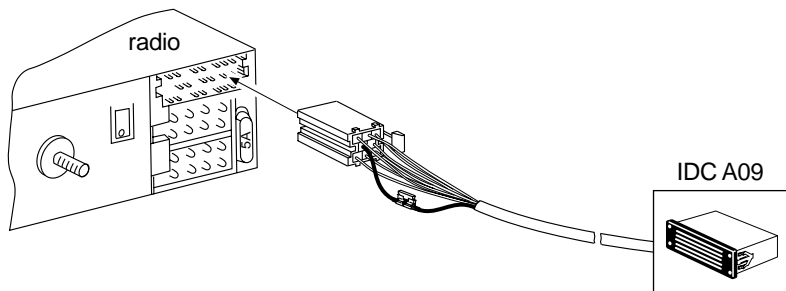
Afstandsinbouwraam 6 mm
7 608 002 076

Afstandsinbouwraam 10 mm
7 608 002 176

MONTAGE



C3	
13	CDC Data-IN
14	CDC Data-OUT
15	+12V Permanent
16	+12V switch voltage (max. 300mA)
17	CDC Data-GND
18	CDC AF/AUX-GND
19	CDC AF/AUX-L
20	CDC AF/AUX-R



Cd plaatsen

Wacht nadat de cd-wisselaar voor het eerst is aangesloten ca. een minuut voordat u een cd plaatst.

Schuif een cd met het opschrift naar boven in een van de cd-openingen ①-⑤. De verlichting van de toetsen licht nu groen op.

Cd kiezen

Druk korter dan een seconde op de desbetreffende select-/eject-toets ⑥-⑩ voor de cd die u graag wilt beluisteren.

Cd verwijderen

Houd de desbetreffende select-/eject-toets ⑥-⑩ langer dan een seconde ingedrukt voor de cd die u uit de opening ①-⑤ wilt verwijderen. De verlichting van de toetsen dooft.

Wanneer er een cd wordt afgespeeld, bv. cd 5, kunt u de overige cd's in de openingen ①-④ plaatsen of verwijderen. Gedurende deze tijd wordt de weergave van de cd vijf seconden onderbroken.

Aanwijzingen bij de cd-weergave

Cd's met grillige vormen (niet rond, 'virtueel') of cd's met een doorsnede van 8 cm, met of zonder adapterring, mogen niet worden afgespeeld.

De overige bedieningsstappen zijn te vinden in de gebruiksaanwijzing van uw autoradio.

Service-Nummern / Service numbers / Numéros du service après-vente / Numeri del servizio di assistenza / Servicenummers / Telefonnummer för service / Números de servicio / Números de serviço / Servicenumre

Country:	Phone:	Fax:	WWW:
Germany	(D) 0180-5000225	05121-49 4002	http://www.blaupunkt.com
Austria	(A) 01-610 390	01-610 393 91	
Belgium	(B) 02-525 5454	02-525 5263	
Denmark	(DK) 44 898 360	44-898 644	
Finland	(FIN) 09-435 991	09-435 99236	
France	(F) 01-4010 7007	01-4010 7320	
Great Britain	(GB) 01-89583 8880	01-89583 8394	
Greece	(GR) 0800-550 6550	01-576 9473	
Ireland	(IRL) 01-4149400	01-4598830	
Italy	(I) 02-369 6331	02-369 6464	
Luxembourg	(L) 40 4078	40 2085	
Netherland	(NL) 023-565 6348	023-565 6331	
Norway	(N) 66-817 000	66-817 157	
Portugal	(P) 01-2185 00144	01-2185 11111	
Spain	(E) 902-120234	916-467952	
Sweden	(S) 08-7501500	08-7501810	
Switzerland	(CH) 01-8471644	01-8471650	
Czech. Rep.	(CZ) 02-6130 0441	02-6130 0514	
Hungary	(H) 01-333 9575	01-324 8756	
Poland	(PL) 0800-118922	022-8771260	
Turkey	(TR) 0212-3350677	0212-3460040	
USA	(USA) 800-2662528	708-6817188	
Brasil (Mercosur)	(BR) +55-19 3745 2769	+55-19 3745 2773	
Malaysia (Asia Pacific)	(MAL) +604-6382 474	+604-6413 640	

Blaupunkt GmbH



IDC A09 (Code)

Gebruiksaanwijzing en inbouwhandleiding



Deutsch

Übersichtsbild	3
Einbau	4
Bedienung	6
Codierung (nach Einbau)	7
Decodierung (vor Ausbau)	8

English-GB

Overview diagram	3
Installation	10
Operation	12
Encoding (after installation)	13
Decodierung (before removal)	14

English-US

Overview diagram	3
Installation	16
Operation	18
Encoding (after installation)	19
Decodierung (before removal)	20

Français

Aperçu	3
Montage	22
Utilisation	24
Codage (après montage)	25
Décodage (avant démontage)	26

Italiano

Vista d'insieme	3
Montaggio	28
Comandi	30
Codificare (dopo il montaggio)	31
Decodificare (prima dello smontaggio)	32

Nederlands

Overzichtsfoto	3
Montage	34
Bediening	36
Codering (na montage)	37
Decodering (vóór demontage)	38

Svenska

Översiktsbild	3
Montering	40
Handhavande	42
Aktivering av kod (efter mont.)	43
Decodering (före demont.)	44

Español

Vista general	3
Montaje	46
Manejo	48
Codificación (después del mont.) ..	49
Decodificación (antes del desmont.)	50

Português

Vista de conjunto	3
Montagem	52
Comando	54
Codificação (após mont.)	55
Descodificação (antes da desmont.)	56

Bitte ausklappen
Please fold out
Ouvrir s.v.p.
Prego aprire
Openslaan graag
Öppna
Desplegar aquí
Favor abrir

ÜBERSICHTSBILD/OVERVIEW DIAGRAM/ APERÇU/VISTA D'INSIEME/ OVERZICHTSFOTO/ÖVERSIKTSBILD/ VISTA GENERAL/VISTA DE CONJUNTO



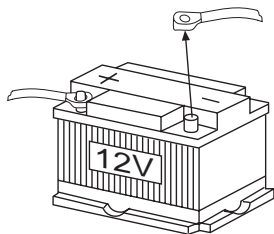
- ① - ⑤ CD-Schächte
CD Compartments
Compartiments CD
Vano di CD
Cd-openingen
Cd-fack
Bandejas
Compartimentos

- ⑥ - ⑩ Select-/Eject-Knöpfe
Select/eject button
Boutons Select / Eject
Tasti di selezione/espulsione
Select-/eject-toetsen
Fack-/Ejectknappar
Botones Select/Eject
Botões de selecção/ejecção

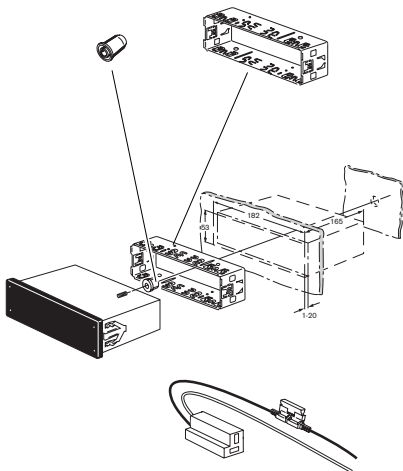
MONTAGE

⚠ Aanwijzingen voor de veiligheid

- Bij onjuiste installatie of onderhoud kunnen storingen optreden bij elektronische systemen in de auto.
- Voor de duur van de montage / demontage moet de minpool van de accu worden losgekoppeld.
- Let er bij het boren van gaten op dat er geen delen van de auto beschadigd worden.



Meegeleverd montage materiaal



Aanbevolen plaats van inbouw

Dashboard
Kofferruimte

Inbouwpositie

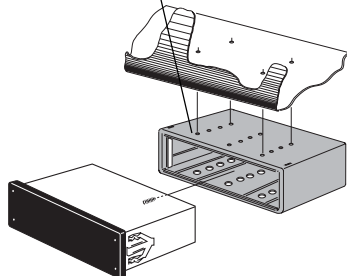
Van -10° tot 105°.

Aanbevolen accessoires

Verlengkabel 1,3 m
7 607 621 154

Verlengkabel 6 m
7 607 621 155

Universele inbouwhouder
7 608 002 377



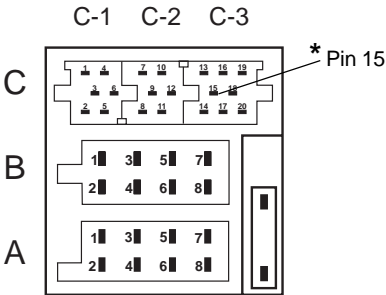
Afstands-inbouwraam 6 mm
7 608 002 076

Afstands-inbouwraam 10 mm
7 608 002 176

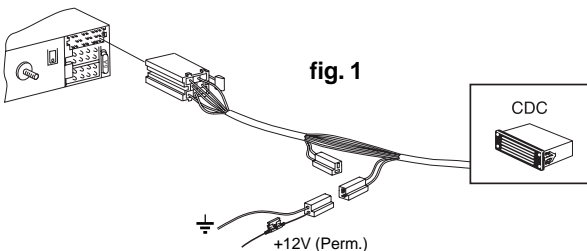
Aansluiting op radio's zonder +12V in kamer C3/*Pin 15

(zie inbouwhandleiding autoradio)

Bij deze inbouwsituatie moet de meegeleverde aansluitkabel worden aangepast (zie fig. 1).



C3	
13	CDC Data-IN
14	CDC Data-OUT
15	+12V Permanent
16	+12V switch voltage (max. 300mA)
17	CDC Data-GND
18	CDC AF/AUX-GND
19	CDC AF/AUX-L
20	CDC AF/AUX-R



BEDIENING

Beveiliging tegen diefstal

De IDC A09 heeft een beveiliging tegen diefstal die door enkele autoradio's ondersteund wordt.

U herkent deze autoradio's aan het feit dat na de changerkeuze op het display "CDC CODE" verschijnt.

Hoe de beveiliging tegen diefstal bij de montage en demontage geactiveerd resp. gedeactiveerd wordt, vindt u op pagina 37-39.

Cd plaatsen

Wacht nadat de cd-wisselaar voor het eerst is aangesloten ca. een minuut voordat u een cd plaatst.

Schuif een cd met het opschrift naar boven in een van de cd-openingen ①-⑤. De verlichting van de toetsen licht nu groen op.

Cd kiezen

Druk korter dan een seconde op de desbetreffende select-/eject-toets ⑥-⑩ voor de cd die u graag wilt beluisteren.

Cd verwijderen

Houd de desbetreffende select-/eject-toets ⑥-⑩ langer dan een seconde ingedrukt voor de cd die u uit de opening ①-⑤ wilt verwijderen. De verlichting van de toetsen dooft.

Wanneer er een cd wordt afgespeeld, bv. cd 5, kunt u de overige cd's in de openingen ①-④ plaatsen of verwijde-

ren. Gedurende deze tijd wordt de weergave van de cd vijf seconden onderbroken.

Aanwijzingen bij de cd-weergave

Cd's met grillige vormen (niet rond, 'virtueel') of cd's met een doorsnede van 8 cm, met of zonder adapterring, mogen niet worden afgespeeld.

De overige bedieningsstappen zijn te vinden in de gebruiksaanwijzing van uw autoradio.

Aanwijzing bij het invoeren van de code

Als de code driemaal onjuist is ingevoerd, volgt een blokkeertijd van 60 minuten.

De autoradio en de IDC A09 moeten dan ingeschakeld blijven.

Daarna kunt u de juiste code invoeren.

Activeren van de code voor autoradio's met KeyCard

De mastercode is te vinden in de apparaatpas van de IDC A09.

1. Zet de radio aan.
2. Druk op toets **CDC**.
Op het display verschijnt korte tijd "CDC CODE"
Daarna schakelt het display over op "0000"
3. Met de toetsen **Λ/V** kunt u de cijfers 1-9 instellen.
Met de toetsen **<< / >>** kunt u wisselen tussen de cijfers.

Voorbeeld 1234:

- a) Druk eenmaal op toets **Λ**.
 - b) Druk eenmaal op toets **>>**.
 - c) Druk tweemaal op toets **Λ**.
 - d) Druk eenmaal op toets **>>**.
 - e) Druk driemaal op toets **Λ**.
 - f) Druk eenmaal op toets **>>**.
 - g) Druk viermaal op toets **Λ**.
4. Wanneer u het codenummer volledig en juist hebt ingevoerd, drukt u op toets **ENT**.

Activeren van de code voor autoradio's met vaste code

De mastercode is te vinden in de apparaatpas van de IDC A09.

1. Zet de radio aan.
2. Druk op toets **CDC**.
Op het display verschijnt korte tijd "CDC CODE"
Daarna schakelt het display over op "0000"
3. Met de toetsen 1-4 kunt u de mastercode invoeren.

Voorbeeld 4321:

- a) Druk viermaal op voorkeuzetoets 1.
 - b) Druk driemaal op voorkeuzetoets 2.
 - c) Druk tweemaal op voorkeuzetoets 3.
 - d) Druk eenmaal op voorkeuzetoets 4.
4. Wanneer u het codenummer volledig en correct hebt ingevoerd, zijn er twee mogelijkheden om de ingevoerde code te bevestigen:
 - a) Bij autoradio's met een "OK-toets" wordt de code met deze toets bevestigd.
 - b) Bij autoradio's zonder "OK-toets" bevestigt u de code met de zoekafstemmingstoets "Λ".

Voor u de IDC A09 kunt demonteren en het later kunt gebruiken met een andere autoradio, moet u de IDC A09 decoderen.

Aanwijzing bij het invoeren van de code

Als de code driemaal onjuist is ingevoerd, volgt een blokkeertijd van 60 minuten.

De autoradio en de IDC A09 moeten dan ingeschakeld blijven.

Daarna kunt u de juiste code invoeren.

Decoderen m.b.v. een autoradio met KeyCard

De mastercode is te vinden in de apparaatpas van de IDC A09.

1. Zet de radio aan.
2. Druk op toets **CDC**.

De IDC A09 staat dan in de playmodus (er moet zich minimaal één cd in de cd-wisselaar bevinden).

3. Houd de select-/eject-toetsen 2 en 5 van de IDC A09 tegelijkertijd minimaal een seconde ingedrukt en laat de toetsen daarna los.

De weergave van de IDC A09 wordt onderbroken. De rode LED's van alle select-/eject-toetsen gaan branden.

4. Zet de radio uit.
5. Zet de radio weer aan.

Op het display verschijnt korte tijd "CDC CODE"

Daarna schakelt het display over op "0000"

6. Met de toetsen \wedge/\vee kunt u de cijfers 1-9 instellen.

Met de toetsen \ll / \gg kunt u wisselen tussen de cijfers.

Voorbeeld 1234:

- a) Druk eenmaal op toets \wedge .
- b) Druk eenmaal op toets \gg .
- c) Druk tweemaal op toets \wedge .
- d) Druk eenmaal op toets \gg .
- e) Druk driemaal op toets \wedge .
- f) Druk eenmaal op toets \gg .
- g) Druk viermaal op toets \wedge .

7. Wanneer u het codenummer volledig en juist hebt ingevoerd, drukt u op toets **ENT**.

De rode LED's van alle select-/eject-toetsen gaan branden.

Zet de autoradio uit (**niet opnieuw inschakelen**).

De code van de IDC A09 is nu gedeactiveerd.

U kunt de IDC A09 nu demonteren.

Decoderen m.b.v. een autoradio met vaste code

De mastercode is te vinden in de apparaatpas van de IDC A09.

1. Zet de radio aan.
2. Druk op toets **CDC**.

De IDC A09 staat dan in de playmodus (er moet zich minimaal één cd in de cd-wisselaar bevinden).

3. Houd de select-/eject-toetsen 2 en 5 van de IDC A09 tegelijkertijd minimaal een seconde ingedrukt en laat de toetsen daarna los.

De weergave van de IDC A09 wordt onderbroken.

De rode LED's van alle select-/eject-toetsen gaan branden.

4. Zet de radio uit.
5. Zet de radio weer aan.
Op het display verschijnt korte tijd "CDC CODE"
Daarna schakelt het display over op "0000"
6. Met de toetsen 1-4 kunt u de master-code invoeren.

Voorbeeld 4321:

- a) Druk viermaal op voorkeuzetoets 1.
 - b) Druk driemaal op voorkeuzetoets 2.
 - c) Druk tweemaal op voorkeuzetoets 3.
 - d) Druk eenmaal op voorkeuzetoets 4.
7. Wanneer u het codenummer volledig en correct hebt ingevoerd, zijn er twee mogelijkheden om de ingevoerde code te bevestigen:
 - a) Bij autoradio's met een "OK-toets" wordt de code met deze toets bevestigd.
 - b) Bij autoradio's zonder "OK-toets" bevestigt u de code met de zoekafstemmingstoets "Λ".

De rode LED's van alle select-/eject-toetsen gaan branden.

Zet de autoradio uit (**niet opnieuw inschakelen**).

De code van de IDC A09 is nu gedeactiveerd.

U kunt de IDC A09 nu demonteren.

Service-Nummern / Service numbers / Numéros du service après-vente / Numeri del servizio di assistenza / Servicenummers / Telefonnummer för service / Números de servicio / Número de serviço

	Tel.:	Fax:
Deutschland	0 18 05 00 02 25	0 51 21 49 40 02
Belgique / België	02.525.54.44	02.525.54.48
France	014 010 70 07	014 010 73 20
Nederland	023 565 63 48	023 565 63 31
Great Britain	018 958 383 66	018 958 383 94
Danmark	44 89 83 60	44 89 86 44
Sverige	08 750 15 00	08 750 18 10
Norge	66 81 70 00	66 81 71 57
Suomi	094 359 91	094 359 92 36
Österreich	01 610 39 0	01 610 39 391
Ελλάς	015 762 241	015 769 473
Česká republika	026 130 04 41	026 130 05 14
USA	800-266 25 28	708-681 71 88
Singapore	006 535 054 47	006 535 053 12
Slovensko	042 175 873 212	042 175 873 229

Blaupunkt-Werke GmbH
Bosch Gruppe