

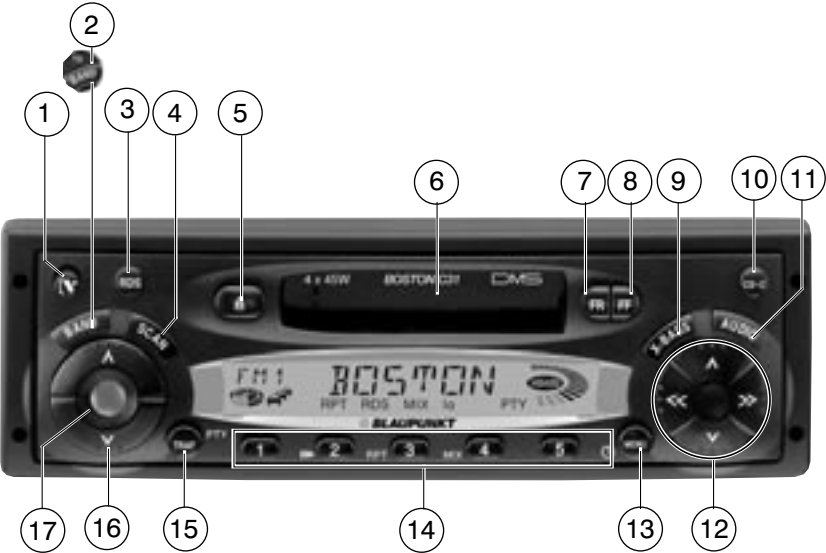
**Boston C31**  
**Dresden C31**  
**Dublin C31**  
**Cleveland DJ31**  
**Madison DJ31**

Instrukcja obsługi i montażu








 **BLAUPUNKT**

# ELEMENTY OBSŁUGI



## Elementy obsługi

- ① Przycisk  do odblokowywania zamkniętego przycisków sterowania.
- ② Przycisk **BAND** – wybieranie źródła: Tryb pracy – radio; wybieranie: elementu pamięci FM (UKF) oraz zakresów fal (pasm częstotliwości) AM [MW(ŚR) i LW (DŁ)], {Dresden C31 oraz Cleveland DJ31 nie mają MW (ŚR) i LW (DŁ)};
  - / **TS** – uruchamianie funkcji Travelstore (pamięci podręcznej).
  - Przycisk / **FMT** – (Dresden C31 oraz Cleveland DJ31), wybieranie: elementów pamięci podzakresów FM (UKF); źródła: Tryb pracy – radio; uruchamianie funkcji Travelstore (pamięci podręcznej).
- ③ Przycisk **RDS** – w systemie RDS, włączanie / wyłączenie funkcji poprawiających komfort słuchania radia; przełączanie wyświetlania „płynących tekstów”.
- ④ Przycisk **SCAN** – wyzwalenie funkcji SCAN.
- ⑤ Wyrzutnik kasyety .
- ⑥ Kieszeń kasyety.
- ⑦ Przycisk  – zmiana kierunku przesuwu taśmy.
- ⑧ Przycisk  – zmiana kierunku przesuwu taśmy.
- ⑨ Przycisk **X-BASS** – wyzwalenie funkcji X-Bass.
- ⑩ Przycisk **CD•C** – wybieranie rodzaju źródła dźwięku między: radiem, odtwarzaczem kaset, zmieniającym płyt CD i AUX (jeżeli są podłączone).
- ⑪ Przycisk **AUDIO** – ustawianie tonów wysokich i niskich oraz konfiguracji proporcji nagłaśniania (balansu i fader).
- ⑫ Przycisk czterokierunkowy (kołyskowy).
- ⑬ Przycisk **MENU** – wywoływanie menu celem wykonania podstawowych ustawień wyjściowych;
  - /  – wyświetlenie aktualnego czasu na wyświetlaczu.
- ⑭ Zespół przycisków **1 – 5**.
- ⑮ Przycisk **TRAF** – włączanie / wyłączenie gotowości do odbierania komunikatów dla kierowców;
  - / **PTY** włączanie / wyłączenie funkcji PTY.
- ⑯ Przycisk regulacji głośności:
  - ^ – podnoszenie głośności
  - v – obniżanie głośności.
- ⑰ Przycisk do włączania / wyłączenia urządzenia;
  - włączanie / wyłączenie układu wyciszania (MUTE).

# SPIS TREŚCI

<b>Elementy obsługi</b> .....	3	<b>Odbiór komunikatów dla kierowców</b> ...	15
<b>Wskazówki i akcesoria</b> .....	6	Włączanie / wyłączenie pierwszeństwa	
Bezpieczeństwo ruchu drogowego .....	6	komunikatów dla kierowców .....	15
Montaż .....	6	Ustawianie głośności komunikatów	
Akcesoria .....	6	dla kierowców .....	15
<b>Zdejmowany panel sterowania</b> .....	7	<b>Tryb pracy – odtwarzacz kaset</b> .....	16
Zabezpieczenie przed kradzieżą .....	7	Odtwarzanie kasyety .....	16
<b>Włączanie / wyłączenie</b>		Zmiana kierunku przesuwu taśmy .....	16
<b>radioodtworacza</b> .....	8	Szybkie przewijanie taśmy .....	16
Włączenie poprzez mechanizm		Przerwa w odtwarzaniu (Pause) .....	16
napędowy kasyety .....	8	Włączanie / wyłączenie podsłuchu	
<b>Ustawianie systemu głośności</b> .....	9	radia (Radiomonitor) .....	16
Ustawianie poziomu głośności dla		Wyjmowanie kasyety .....	16
momentu włączania radioodtworacza ..	9	<b>Tryb pracy – zmieniacz płyt CD</b> .....	17
Układ natychmiastowego obniżenia		Włączanie trybu pracy – zmieniacz	
poziomu głośności (MUTE) .....	9	płyt CD .....	17
Układ wyciszania: telefon – audio /		Wybór płyty CD .....	17
nawigacja – audio .....	9	Wybór utworu .....	17
Dźwięk potwierdzenia (Beep) .....	10	Szybkie poszukiwanie utworu .....	17
<b>Tryb pracy – radio</b> .....	10	Szybkie przeszukiwanie (z podsłuchem) ..	17
Włączenie trybu pracy – radio .....	10	Powtórne odtwarzanie poszczególnych	
RDS – funkcje komfortu odbioru		utworów lub całych płyt CD (REPEAT) ..	17
(AF, REG) .....	10	Odtwarzanie utworów w przypadkowej	
Wybieranie zakresu fal / elementu		kolejności (MIX) .....	17
pamięci .....	11	Krótkie przesłuchiwanie wszystkich	
Nastawianie stacji .....	11	utworów ze wszystkich płyt CD (SCAN) ..	18
Automatyczne wyszukiwanie stacji		Przerwa w odtwarzaniu (Pause) .....	18
nadawczych (automatyczne strojenie) ..	11	Zmiana treści wyświetlanej informacji	
Przesłuchiwanie („kartkowanie”) stacji		<b>Zegar – wyświetlanie godziny</b> .....	19
tej samej sieci [tylko FM (UKF)] .....	12	Krótkie wyświetlanie aktualnej godziny ..	19
Nastawianie czułości automatycznego		Ustawianie zegara (aktualnej godziny) ..	19
strojenia .....	12	Ustawianie prezentacji godziny	
Wprowadzanie stacji do pamięci .....	12	(w formacie 12 / 24 godzinnym) .....	19
Automatyczne zapisywanie w pamięci		Stałe wyświetlenie aktualnej godziny	
najsilniejszych stacji (Travelstore) .....	12	przy wyłączonym radioodtworaczem	
Przywoływanie stacji z pamięci .....	12	i włączonym zapłonie .....	19
Przesłuchiwanie odbieralnych		Krótkie wyświetlenie aktualnej godziny	
stacji (SCAN) .....	12	przy wyłączonym radioodtworaczem .....	19
Nastawianie czasu przesłuchiwania		<b>Ustawianie brzmienia dźwięku</b>	
(Scantime) .....	13	<b>i konfiguracji proporcji nagłaśniania</b> ..	20
PTY – Typ (rodzaj) programu .....	13	Ustawianie tonów niskich (Bass) .....	20
Optymalizacja odbioru radiowego .....	14	Ustawianie tonów wysokich (Treble) .....	20
Przełączanie wyświetlania		Ustawianie konfiguracji proporcji	
„płynących tekstów” .....	14	nagłaśniania lewo / prawo (Balance) .....	20
		Ustawianie konfiguracji proporcji	
		nagłaśniania przód / tył (Fader) .....	20

<b>X-Bass</b> .....	21
Ustawianie stopnia intensywności	
X-BASS .....	21
<b>Zewnętrzne źródła audio</b> .....	22
Włączanie / wyłączanie wejścia AUX .....	22
<b>Dane techniczne</b> .....	23
<b>Gwarancja</b> .....	24
<b>Instrukcja montażu</b> .....	25
<b>Międzynarodowe numery serwisów</b> ...	32
Polska: Telefon: (0-22) 836 56 91,	
Fax: (0-22) 715 49 98	
Hotline: 0 800 118 922	

## Wskazówki i akcesoria

Bardzo dziękujemy za zakupienie radioodtwarzacza firmy Blaupunkt i życzymy pełnego zadowolenia z eksploatacji nowego sprzętu.

Przed pierwszym uruchomieniem urządzenia, prosimy dokładnie przeczytać niniejszą instrukcję. Stale pracujemy nad tym, aby instrukcje były proste i zrozumiałe dla użytkownika. Jednakże, w przypadku jakichkolwiek pytań, prosimy zwrócić się do autoryzowanego dostawcy lub skorzystać z Hotline Blaupunkt. Numer telefonu umieszczono na ostatniej stronie niniejszej instrukcji.

## Bezpieczeństwo ruchu drogowego



Bezpieczeństwo ruchu drogowego jest najważniejsze. Dlatego należy obsługiwać radioodtwarzacz tylko wtedy, gdy pozwala na to sytuacja na drodze. Przed wyruszeniem pojazdem w drogę należy również przyswoić sobie praktyczną obsługę radioodtwarzacza.

Podczas jazdy musi być zagwarantowana odpowiednio wczesna słyszalność sygnałów ostrzegawczych: np. Policji, Straży Pożarnej oraz Służb Ratunkowych. Zatem, należy nastawić umiarkowany poziom głośności radioodtwarzacza.

## Montaż

Po podjęciu decyzji o samodzielnym montażu radioodtwarzacza, prosimy koniecznie przeczytać instrukcję oraz zalecenia do montażu i podłączenia, podane na końcu niniejszej instrukcji.

## Akcesoria

Należy stosować jedynie akcesoria i części zamienne dopuszczone przez firmę Blaupunkt.

### Zdalne sterowanie

Za pomocą, zakupionego jako opcja, zdalnego sterowania RC 08 lub RC 10, przymocowanego do kierownicy, można bez odrywania rąk od kierownicy obsługiwać najważniejsze funkcje radioodtwarzacza.

### Zmieniacze płyt CD (Changer)

Można podłączać niżej wymienione zmieniające płyt CD produkcji firmy Blaupunkt:

CDC A 06, CDC A 08, CDC A 072 oraz ICD A 09.

Poprzez złącze kablowe (adapter) (Blaupunkt- Nr: 7 607 889 093) można także podłączyć zmieniając płyt CD (CD-Changer) CDC A 05 lub CDC A 071.

W zakres dostawy modeli Cleveland DJ31 oraz Madison DJ31 wchodzi zmieniając płyt CD CDC A 08 firmy Blaupunkt.

## Zdejmowany panel sterowania

### Zabezpieczenie przed kradzieżą

W celu ochrony przed kradzieżą, radioodtworacz został wyposażony w zdejmowany panel sterowania (Release-Panel). Bez panelu sterowania radioodtworacz nie przedstawia dla złodzieja żadnej wartości. Panel sterowania radioodtworacza należy chronić przed kradzieżą i przy każdorazowym opuszczaniu pojazdu zabierać go ze sobą. Nie należy pozostawiać panelu w pojeździe, nawet w ukrytym miejscu. Jego prosta konstrukcja umożliwia łatwe zdejmowanie panelu.

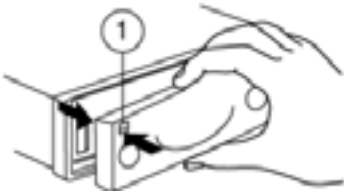
### Wskazówka

- Nie należy dopuścić do upadku panelu sterowania.
- Panel sterowania nie powinien być narażony na bezpośrednie promieniowanie słoneczne lub ciepło z innych źródeł.
- Należy unikać bezpośredniego dotykania rękoma do kontaktów w panelu sterowania. W razie konieczności, kontakty należy przemyć czystym alkoholem i wytrzeć chusteczką nie pozostawiającą zanieczyszczeń.

### Zdejmowanie panelu sterowania

⇒ Nacisnąć przycisk [🔒] ①.

Zatrask blokujący panel sterowania zostanie zwolniony.



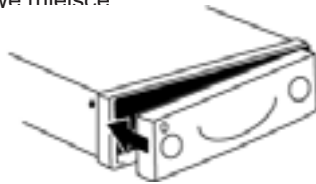
⇒ Panel sterowania pociągnąć trochę do przodu i następnie, ruchem w lewo, wyjąć z radioodtworacza.

- Radioodtworacz wyłącza się po zdjęciu panelu sterowania.
- Aktualne, ostatnie ustawienia radioodtworacza zostają zapamiętane.
- Znajdująca się w radioodtworaczu kaseka pozostaje w mechanizmie napędu.

### Zakładanie panelu sterowania

⇒ Panel sterowania wsunąć od lewej strony do prawej, w prowadnice radioodtworacza.

⇒ Nacisnąć lewą stronę panelu sterowania, lekko w kierunku radioodtworacza, aż w słyszalny sposób zaskoczy we właściwe miejsce



### Wskazówka

- Przy zakładaniu panelu sterowania nie należy naciskać na wyświetlacz.

Jeżeli radioodtworacz był włączony w chwili zdejmowania panelu sterowania, to po założeniu panelu, radioodtworacz automatycznie uruchomi się z zachowaniem ustawień, które były w momencie zdjęcia panelu (radio, odtwarzacz kaset, zmieniacz płyt CD lub urządzenie podłączone do AUX).

## Włączanie / wyłączenie radioodtworacza

Do dyspozycji stoi szereg poniżej opisanych możliwości włączania i wyłączenia radioodtworacza.

### Włączanie / wyłączenie za pomocą stacyjki zapłonu pojazdu

Jeżeli radioodtworacz jest prawidłowo podłączony do instalacji zapłonu pojazdu i nie został wyłączony za pomocą przycisku ⑰, może być on włączany i wyłączany kluczykiem poprzez stacyjkę, razem z zapłonem pojazdu.

Radioodtworacz można również włączyć przy wyłączonym stacyjką zapłonie.

⇒ W tym celu należy nacisnąć przycisk ⑰.

### Wskazówka

- Przy wyłączonym zapłonie, po godzinie, radioodtworacz automatycznie wyłączy się, co chroni akumulator przed rozładowaniem.

### Włączanie / wyłączenie za pomocą zdejmowanego panelu sterowania

⇒ Zdjąć panel sterowania z radioodtworacza.

Radioodtworacz wyłączy się.

⇒ Założyć ponownie panel sterowania.

Radioodtworacz zostanie włączony. Uruchomią się ostatnie ustawienia (radio, odtwarzacz kaset, zmieniacz płyt CD lub AUX).

### Włączanie / wyłączenie za pomocą przycisku ⑰

⇒ Celem włączenia radioodtworacza należy nacisnąć przycisk ⑰.

⇒ Celem wyłączenia radioodtworacza należy naciskać przycisk ⑰ i przytrzymać dłużej niż 2 sekundy.

Radioodtworacz wyłączy się.

## Włączanie poprzez mechanizm napędowy kasety

Jeżeli w wyłączonym urządzeniu kaseeta nie znajduje się w mechanizmie napędu, należy:

⇒ włożyć bez użycia siły, do mechanizmu napędowego kasetę, otwartą stroną skierowaną w prawo, aż do wycucia oporu.

Kaseeta zostanie automatycznie wprowadzona do mechanizmu napędowego.

Wprowadzaniu kasety nie wolno pomagać ani przeszkadzać.

Radioodtworacz włączy się. Rozpocznie się odtwarzanie utworów z kasety.



## Ustawianie systemu głośności

Siła głosu dla systemu radioodtworacza regulowana jest skokowo od 0 (wyłączona) do 66 (maksymalna).

Wzrost poziomu głośności systemu uzyskuje się

⇨ poprzez naciśnięcie przycisku  $\wedge$  ⑩ regulacji głośności.

Zmniejszenie poziomu głośności systemu uzyskuje się

⇨ poprzez naciśnięcie przycisku  $\vee$  ⑩ regulacji głośności.

## Ustawianie poziomu głośności dla momentu włączenia radioodtworacza

Można ustawić poziom głośności, z którym wystartuje radioodtworacz, w chwili jego włączenia.

⇨ Należy nacisnąć przycisk **MENU** ⑬.

⇨ Następnie należy naciskać przycisk  $\propto$  ⑫ albo przycisk  $\sphericalangle$  ⑫ tyle razy, aż na wyświetlaczu wyświetli się napis „ON VOL”.

⇨ Poziom głośności radioodtworacza dla momentu włączenia ustawia się przyciskami  $\langle \rangle$  ⑫.

Dla lepszej orientacji, dokonywane zmiany głośności są słyszalne w trakcie ich wykonywania.

Ustawienie na „0” (zero), powoduje, że zostanie ponownie włączony poziom głośności, z którym słuchano audycji przed wyłączeniem radioodtworacza.

### Wskazówka

- Celem ochrony słuchu, poziom głośności dla momentu włączenia radioodtworacza, ograniczono do wartości „38”. Jeżeli poziom siły głosu, przy wyłączeniu radioodtworacza był nastawiony na wyższą wartość, to głośność przy ponownym włączeniu, powróci do wartości „38”.

Po zakończeniu procesu ustawiania,

⇨ należy nacisnąć dwa razy przycisk **MENU** ⑬.

## Układ natychmiastowego obniżenia poziomu głośności (MUTE)

Istnieje możliwość natychmiastowego wyciszenia (MUTE), obniżenia poziomu głośności do ustawionej wartości.

⇨ Należy krótko nacisnąć przycisk ⑰.

Na wyświetlaczu wyświetli się napis „MUTE”.

## Ustawianie poziomu głośności dla układu wyciszania (MUTE)

Poziom głośności (Mute Level) w układzie wyciszania może być ustawiany.

⇨ Należy nacisnąć przycisk **MENU** ⑬.

⇨ Następnie należy naciskać przycisk  $\propto$  ⑫ albo przycisk  $\sphericalangle$  ⑫ tyle razy, aż na wyświetlaczu wyświetli się napis „MUTE LVL”.

⇨ Poziom głośności układu wyciszania (Mute Level) ustawia się za pomocą przycisków  $\langle \rangle$  ⑫.

Po zakończeniu procesu ustawiania

⇨ należy nacisnąć dwa razy przycisk **MENU** ⑬.

## Układ wyciszania podczas rozmowy telefonicznej

Gdy radioodtworacz współpracuje z mobilnym telefonem (komórkowym), przyjęcie rozmowy telefonicznej spowoduje wyciszenie radioodtworacza. Celem realizacji tej funkcji, mobilny telefon należy podłączyć do radioodtworacza, zgodnie z zaleceniami podanymi w instrukcji montażu radioodtworacza.

Gdy przy włączonej funkcji priorytetu dla komunikatów drogowych, w trakcie rozmowy telefonicznej, odebrany zostanie komunikat o sytuacji na drogach, to nastąpi jego natychmiastowa emisja.

Dodatkowo należy przeczytać rozdział „Odbiór komunikatów dla kierowców”.

Poziom emisji akustycznej, do którego wyciszy się radioodtworacz można ustawiać

Dźwięk potwierdzenia (Beep)

Jeżeli przy niektórych funkcjach należy przytrzymać przycisk dłużej niż dwie sekundy, np. przy wprowadzaniu odbieranej stacji do pamięci na danym przycisku, wtedy rozlegnie się dźwięk potwierdzenia (Beep). Sygnał potwierdzenia (Beep) można włączyć lub wyłączyć.

- ⇒ Należy nacisnąć przycisk **MENU** ⑬.
- ⇒ Teraz należy nacisnąć przycisk  $\sphericalangle$  ⑫ albo przycisk  $\sphericalangle$  ⑫ tyle razy, aż na wyświetlaczu wyświetli się napis „BEEP OFF” lub „BEEP ON”.

„BEEP OFF” powoduje wyłączenie, natomiast „BEEP ON” włączenie dźwięku potwierdzenia (Beep).

- ⇒ Naciskając przycisk  $<$  ⑫ albo przycisk  $>$  ⑫ dokonujemy wyboru między wyższymi opcjami.

Po zakończeniu procesu ustawiania,

- ⇒ Należy nacisnąć przycisk **MENU** ⑬.

Tryb pracy – radio

Radioodtwarzacz wyposażony jest w odbornik radiofoniczny z systemem RDS. Coraz więcej stacji nadawczych FM (UKF) emituje sygnały, które obok normalnego programu zawierają także inne informacje jak np. nazwę (logo) danej stacji oraz typy (rodzaje) nadawanych programów (PTY). Jeżeli program zostanie odebrany i zidentyfikowany to na wyświetlaczu wyświetli się logo stacji.

Włączenie trybu pracy – radio

Jeżeli radioodtwarzacz ustawiony jest na tryb pracy: odtwarzacz kaset, zmieniacz płyt CD lub AUX to w celu ustawienia trybu pracy radio,

- ⇒ należy nacisnąć przycisk **BAND (TS)** ② lub **FMT** ②.

Na wyświetlaczu wyświetli się napis „RADIO”.

RDS – funkcje komfortu odbioru (AF, REG)

Wchodzące w skład systemu RDS funkcje komfortu odbioru: **AF** (częstotliwość alternatywna – **Alternativ Frequency**) oraz funkcja **REG** (odbioru programu regionalnego – **Regional**) rozszerzają spektrum usług dostarczanych przez radioodtwarzacz.

- **AF.** Włączenie tej funkcji powoduje, że radioodtwarzacz, dla wybranego programu radiowego, w tle, automatycznie poszukuje i dostraja się do częstotliwości nadajnika, na której ten program jest najlepiej przez niego odbierany.
- **REG.** Niektóre nadajniki, w określonych porach, dzielą swój program, dodając program regionalny o innej treści. Przy pomocy funkcji REG zapobiega się przestrajaniu odbiornika radiowego na częstotliwości alternatywne, które nadają programy o innej treści niż program regionalny.

Wskazówka

- Funkcja REG musi zostać wcześniej w Menu specjalnie włączona lub wyłączona.

### Włączanie / wyłączenie funkcji REG (odbiór programu regionalnego)

- ⇨ Należy nacisnąć przycisk **MENU** ⑬.
- ⇨ Następnie należy naciskać przycisk  $\sphericalangle$  ⑫ albo przycisk  $\sphericalangle$  ⑫ tyle razy, aż na wyświetlaczu wyświetli się napis „REG”. Za napisem „REG” pokaże się „OFF” (wyłączone) lub „ON” (włączone).
- ⇨ Celem włączenia lub wyłączenia funkcji REG, należy nacisnąć odpowiednio przycisk  $<$  ⑫ albo przycisk  $>$  ⑫.

Po zakończeniu procesu ustawiania,

- ⇨ należy nacisnąć przycisk **MENU** ⑬.

### RDS – włączanie lub wyłączenie funkcji komfortu odbioru

- ⇨ Celem wykorzystywania w systemie RDS funkcji komfortu odbioru AF oraz REG, należy nacisnąć przycisk **RDS** ③.

W systemie RDS, funkcje komfortu odbioru są wtedy aktywne, gdy na wyświetlaczu wyświetla się piktogram „RDS”. Przy włączaniu funkcji komfortu odbioru w RDS, krótko wyświetli się napis „REG ON” lub „REG OFF”.

### Wybieranie zakresu fal / elementu pamięci

Radioodtworacz odbiera programy radiowe w systemie FM na zakresach fal (UKF), oraz w systemie AM na zakresach fal MW (ŚR) i LW (DŁ).

#### Wskazówka

- Modele Dresden C31 oraz Cleveland DJ31 mają tylko zakresy fal FM (UKF). Zakres fal FM (UKF) dysponuje trzema elementami pamięci (podzakresy), natomiast dla każdego z zakresów fal MW (ŚR) oraz LW (DŁ) do dyspozycji jest tylko po jednym elemencie pamięci, (w modelach Dresden C31 oraz Cleveland DJ31 tylko FM1; FM2 oraz FMT).
- Na każdym z elementów pamięci można zapamiętać pięć stacji nadawczych.

### Wybieranie elementu pamięci

Celem przełączania się na poszczególne elementy pamięci (podzakresy) fal FM (UKF) lub zakresy fal MW (ŚR) oraz LW (DŁ),

- ⇨ należy krótko nacisnąć przycisk **BAND (TS)** ② lub **FMT (TS)** ②.

### Nastawianie stacji

Jest szereg możliwości nastawiania poszczególnych stacji radionadawczych.

### Automatyczne wyszukiwanie stacji nadawczych (automatyczne strojenie)

- ⇨ Należy nacisnąć na znak  $\sphericalangle$  ⑫ lub  $\sphericalangle$  ⑫ na przycisku czterokierunkowym ⑫.

Radioodtworacz wyszuka i dostroi się do kolejnej, odpowiednio silnej stacji nadawczej.

### Ręczne wyszukiwanie stacji

Można również ręcznie wyszukiwać stacje radionadawcze.

- ⇨ Należy naciskać przycisk  $<$  ⑫ lub  $>$  ⑫ na przełączniku czterokierunkowym ⑫.

#### Wskazówka

- Stacje można ręcznie wyszukiwać tylko po wcześniejszej dezaktywizacji funkcji komfortowego odbioru w systemie RDS.

### Przesłuchiwanie („kartkowanie”) stacji tej samej sieci [tylko FM (UKF)]

Jeżeli jakaś stacja radiowa emituje szereg różnych programów to można je przesłuchiwać na zasadzie kartkowania, w tak zwanym „łańcuchu” stacji nadawczych.

- ⇨ Dla dokonania zmiany na następny nadajnik w „łańcuchu” stacji nadawczych, należy naciskać przycisk  $<$  lub  $>$  na przełączniku czterokierunkowym ⑫.

#### Wskazówka

- Użycie powyższej funkcji jest możliwe tylko wtedy, gdy wcześniej aktywowano funkcję komfortowego odbioru RDS. Można jednak zmieniać tylko na te stacje, które były przynajmniej jeden raz odbierane. Do tego celu można wykorzystać na przykład funkcję SCAN lub Travelstore (pamięci podróżnej).

## Nastawianie czułości automatycznego strojenia

Można dokonać wyboru czy radioodtwarzacz ma odbierać tylko stacje z mocnymi sygnałami (odbior bliski) albo również stacje odbierane ze słabszymi sygnałami (odbior daleki).

- ⇒ Należy nacisnąć przycisk **MENU** ⑬.
- ⇒ Następnie należy naciskać przycisk  $\vee$  ⑫ albo przycisk  $\wedge$  ⑫ tyle razy, aż na wyświetlaczu wyświetli się napis „SENS HI” albo „SENS LO”.

Na wyświetlaczu wyświetli się wartość aktualnie ustawionej czułości. „SENS HI6” odpowiada najwyższej czułości. Napis „SENS LO1” odpowiada najniższej czułości.

Jeżeli wybrany zostanie „SENS LO”, to na wyświetlaczu wyświetli się piktogram „lo”.

- ⇒ Odpowiedni poziom czułości należy ustawić za pomocą przycisków < lub > ⑫.

Po zakończeniu procesu ustawiania,

- ⇒ należy nacisnąć przycisk **MENU** ⑬.

## Wprowadzanie stacji do pamięci

### **Ręczne wprowadzanie stacji do pamięci**

- ⇒ Należy wybrać żądany element pamięci FM1, FM2 lub FMT lub jeden z zakresów MW (ŚR) albo LW (DŁ) (w modelach Dresden C31 oraz Cleveland DJ31 tylko FM (UKF)).
- ⇒ Nastawić żądaną stację.
- ⇒ Nacisnąć i przytrzymać dłużej niż jedną sekundę przycisk **1 – 5** zespołu przycisków – ⑭, na którym ma zostać zapamiętana dana stacja.

## Automatyczne zapisywanie w pamięci najsilniejszych stacji (Travelstore)

Istnieje możliwość automatycznego zapisywania w pamięci pięciu najsilniejszych stacji FM (UKF) w kolejności siły ich sygnału, odbieranego na obszarze danego regionu. Stacje zostaną zapamiętane w elemencie pamięci FMT.

## **Wskazówka**

- Podczas wprowadzania, automatycznie zostaną usunięte stacje poprzednio zapamiętane w tym elemencie pamięci.
- ⇒ Należy nacisnąć i przytrzymać dłużej niż dwie sekundy przycisk **FMT** lub **BAND (TS)** ②.

Rozpoczyna się proces zapamiętywania. Na wyświetlaczu pojawi się napis „T-STORAGE”. Po zakończeniu tego procesu usłyszymy program ze stacji zapamiętanej na pierwszej pozycji elementu pamięci FMT.

## Przywoływanie stacji z pamięci

- ⇒ Należy wybrać odpowiedni element pamięci lub zakres fal, na którym została zapamiętana dana stacja.
- ⇒ W zespole przycisków **1 – 5** ⑭ nacisnąć przycisk związany z daną stacją.

## Przesłuchiwanie odbieralnych stacji (SCAN)

Możliwe jest krótkie przesłuchiwanie stacji słyszalnych na danym terenie. Czas przesłuchiwania może być w menu zmieniany w zakresie od 5 do 30 sekund.

### **Włączanie funkcji SCAN**

- ⇒ Należy nacisnąć przycisk **SCAN** ④.
- Rozpoczyna się proces przesłuchiwania SCAN. Na wyświetlaczu, na chwilę, ukazuje się napis „SCAN” a po nim pulsując, pojawia się częstotliwość aktualnie odbieranego nadajnika.

### **Zakończenie działania funkcji SCAN, dalsze słuchanie przesłuchiwanej stacji**

- ⇒ Należy ponownie nacisnąć przycisk **SCAN** ④.

Proces przeszukiwania SCAN został zakończony i dalej można będzie słuchać programu ostatniej z przesłuchiwanych stacji radiowych.

## Nastawianie czasu przesłuchiwania (Scantime)

- ⇨ Należy nacisnąć przycisk **MENU** ⑬.
- ⇨ Następnie należy naciskać przycisk  $\nabla$  ⑫ albo przycisk  $\vee$  ⑫ tyle razy, aż na wyświetlaczu wyświetli się napis „SCAN-TIME”.
- ⇨ Teraz należy ustawić żądany czas przesłuchiwania przyciskiem  $<$  ⑫ albo przyciskiem  $>$  ⑫.

Po zakończeniu procesu ustawiania,

- ⇨ należy nacisnąć dwa razy przycisk **MENU** ⑬.

### Wskazówka

- Ustawiony czas przesłuchiwania dotyczy również czasów przesłuchiwania dla funkcji SCAN w trybach pracy: odtwarzacz kaset lub zmieniacz płyt CD.

## PTY – Typ (rodzaj) programu

Niektóre stacje FM (UKF) poza swoją nazwą (logo) nadają także informację o rodzaju emitowanego programu. Informacje te radioodtworacz odbiera i wyświetla na wyświetlaczu.

Takimi rodzajami mogą być np.:

CULTURE (kultura);  
TRAVEL (podróże);  
SPORT;  
NEWS (wiadomości);  
POP MUSIC (muzyka pop);  
ROCK MUSIC (muzyka rockowa);  
JAZZ;  
CLASSICS (muzyka klasyczna).

Funkcja PTY umożliwia ukierunkowane wyszukiwanie stacji nadających programy określonego rodzaju.

### PTY – EON

Jeżeli wybrano rodzaj programu oraz uruchomiono funkcję poszukiwania tego programu, radioodtworacz przestroi się z aktualnie odbieranej stacji, na stację nadającą ten wybrany rodzaj programu. (EON – Enhanced Other Network, funkcja wymiany informacji między stacjami w ramach jednej sieci).

### Wskazówka

- Gdy nie zostanie znaleziona stacja nadająca wybrany rodzaj programu, rozlegnie się sygnał akustyczny Beep i na wyświetlaczu krótko wyświetli się „NO PTY”. Radioodtworacz przestroi się z powrotem na ostatnio odbieraną stację.
- Jeżeli później, nastawiona lub inna stacja w łańcuchu stacji, rozpocznie emisję wybranego (w PTY) rodzaju programu, to radioodtworacz automatycznie przełączy się z odbieranej do tej pory stacji, na stację z uprzednio wybranym rodzajem programu. Gdy radioodtworacz pracuje w trybie pracy z odtwarzaczem kaset lub zmieniaczem płyt CD, to także przełączy się na ten wybrany rodzaj programu PTY.

### Włączanie / wyłączenie PTY

- ⇨ Należy naciskać i przytrzymać przycisk **TRAF (PTY)** ⑮ aż na wyświetlaczu wyświetli się lub zniknie napis „PTY”.

Przy włączaniu funkcji PTY, na wyświetlaczu krótko wyświetli się nazwa rodzaju PTY aktualnie odbieranego programu.

### Wybór rodzaju programu i start procesu wyszukiwania

- ⇨ Należy nacisnąć przycisk  $<$  ⑫ albo przycisk  $>$  ⑫.

Na wyświetlaczu wyświetli się nazwa aktualnie odbieranego rodzaju programu.

- ⇨ Aby zmienić rodzaj programu, podczas wyświetlania na wyświetlaczu zgłoszenia, należy wybierać nowy rodzaj programu naciskając przycisk  $<$  ⑫ lub przycisk  $>$  ⑫;

### albo

- ⇨ aby wybrać odpowiedni rodzaj programu zapamiętany na danym przycisku, należy naciskać jeden z przycisków **1 – 5**, w zespole przycisków ⑭.

Na wyświetlaczu krótko wyświetli się nazwa nowo wybranego rodzaju programu.

- ⇨ Naciśnięcie przycisku  $\vee$  ⑫ albo przycisku  $\nabla$  ⑫ powoduje start procesu wyszukiwania.

Zostanie nastawiona kolejna stacja emitująca wybrany rodzaj programu.

## Zapisywanie rodzajów programów w pamięci, na poszczególnych przyciskach stacji znajdujących się w zespole przycisków

- ⇒ Za pomocą przycisku < ⑫ albo przycisku > ⑫ należy wybrać rodzaj programu.
- ⇒ Należy naciskać, wybrany z zespołu przycisków ⑭, przycisk 1 – 5 dłużej niż dwie sekundy.

Rodzaj programu został zapamiętany na przycisku 1 – 5 ⑭, który został wybrany w powyższy sposób.

## Wybieranie języka dla PTY

Można wybrać język w jakim wyświetlane będą nazwy rodzajów programów.

- ⇒ Należy nacisnąć przycisk **MENU** ⑬.
  - ⇒ Następnie należy naciskać przycisk √ ⑫ albo przycisk ∟ ⑫ tyle razy, aż na wyświetlaczu wyświetli się napis „PTY LANG”.
  - ⇒ Teraz należy przyciskiem < ⑫ albo przyciskiem > ⑫ dokonać wyboru języka: niemiecki, angielski lub francuski.
- Gdy wyświetli się nazwa rodzaju programu w żądanym języku
- ⇒ należy nacisnąć dwa razy przycisk **MENU** ⑫.

## Optymalizacja odbioru radiowego

### Zależne od zakłóceń obniżenie wysokich tonów (HICUT)

Funkcja HICUT powoduje poprawę odbioru akustycznego przy słabym sygnale radiowym [tylko FM(UKF)]. Podczas występowania zakłóceń, następuje automatyczne obniżenie ich poziomu poprzez ograniczenia wysokich tonów.

### Włączanie / wyłączenie funkcji HICUT

- ⇒ Należy nacisnąć przycisk **MENU** ⑬.
- ⇒ Następnie należy naciskać przycisk √ ⑫ albo przycisk ∟ ⑫ tyle razy, aż na wyświetlaczu wyświetli się napis „HICUT”.

- ⇒ Teraz należy nacisnąć odpowiednio przycisk < ⑫ albo przycisk > ⑫, aby włączyć lub wyłączyć funkcję „HICUT”. „HICUT 0” oznacza, że tony wysokie nie zostały obniżone, natomiast „HICUT 1” oznacza największe automatyczne obniżenie tonów wysokich i tym samym istotne obniżenie poziomu zakłóceń.
- Po zakończeniu procesu ustawiania,
- ⇒ Należy nacisnąć przycisk **MENU** ⑬.

## Przełączanie wyświetlania „płynących tekstów”

Niektóre nadajniki radiowe wykorzystują sygnał RDS, przeznaczony do emisji nazwy (logo) danej stacji, do nadawania reklam lub przekazywania innych informacji zamiast nazwy (logo) stacji. Na wyświetlaczu ukazują się teksty typu „płynące teksty”. Istnieje możliwość wyłączenia wyświetlania „płynących tekstów” na wyświetlaczu.

- ⇒ Należy przytrzymać naciśnięty przycisk **RDS** ③, aż na wyświetlaczu wyświetli się napis „NAME FIX”.
- ⇒ Celem przywrócenia wyświetlania na wyświetlaczu „płynących tekstów”, należy przytrzymać naciśnięty przycisk **RDS** ③, aż na wyświetlaczu wyświetli się napis „NAME VAR”.

## Odbiór komunikatów dla kierowców


Radioodtworacz wyposażony jest w układ odbiorczy RDS – EON.

Przez EON (Enhanced Other Network) rozumie się przekazywanie informacji między stacjami w ramach jednej sieci stacji nadawczych. Gdy nadawany jest komunikat drogowy, radioodtworacz automatycznie przełącza się, w ramach sieci nadajników, ze stacji słuchanej, ale nie nadającej tego komunikatu, na inną stację w ramach tej sieci, która ten komunikat nadaje.

Po odebraniu komunikatu, z powrotem włączą się stacja poprzednio słuchana i nie nadająca komunikatów drogowych.

## Włączanie / wyłączenie pierwszeństwa komunikatów dla kierowców

⇒ Należy nacisnąć przycisk **TRAF** <sup>15</sup>.

Funkcja pierwszeństwa komunikatów dla kierowców jest włączona, gdy na wyświetlaczu wyświetla się piktogram „korek w ruchu drogowym” .

### Wskazówka

Usłyszemy sygnał ostrzegawczy:

- gdy opuszczamy obszar zasięgu nadawania aktualnie słuchanego programu z komunikatami dla kierowców;
- gdy podczas słuchania nagrania z odtwarzacza płyt CD, odtwarzacza kaset, MiniDisc lub zmieniaacza płyt CD (w zależności od wyposażenia radioodtworacza), opuszczamy obszar zasięgu nadawania programu z komunikatami dla kierowców, a automatycznie uruchomione poszukiwanie innej stacji nadającej komunikaty dla kierowców, takowej nie znalazło;
- gdy przełączymy się ze stacji nadającej program z komunikatami dla kierowców na stację nie świadczącą tej usługi.

Należy wtedy albo wyłączyć pierwszeństwo wysłuchiwania komunikatów dla kierowców, albo przełączyć się na inną stację nadającą tego typu komunikaty.

## Ustawianie głośności komunikatów dla kierowców

- ⇒ Należy nacisnąć przycisk **MENU** <sup>13</sup>.
- ⇒ Następnie należy naciskać przycisk  $\nabla$  <sup>12</sup> albo przycisk  $\nearrow$  <sup>12</sup> tyle razy, aż na wyświetlaczu wyświetli się napis „TAVOLUME”.
- ⇒ Teraz należy ustawić wymagany poziom głośności przyciskiem  $<$  <sup>12</sup> albo przyciskiem  $>$  <sup>12</sup>.

Po wykonaniu ustawiania głośności

- ⇒ należy nacisnąć dwa razy przycisk **ME-NU** <sup>13</sup>.

### Wskazówka

- Alternatywnie, poziom głośności komunikatu drogowego na czasookres jego trwania, można także ustawić za pomocą przycisków ustawiania siły głosu <sup>16</sup>.



# TRYB PRACY – ODTWARZACZ KASET

## Tryb pracy – odtwarzacz kaset

### Odtwarzanie kasety

- Gdy kaseeta nie jest włożona do kieszeni,
- ⇒ Kasetę należy wsunąć do kieszeni napędu otwartą stroną w prawo.

Odtwarzanie kasety rozpoczyna się od jej górnej strony (SIDE A). Na wyświetlaczu wyświetli się piktogram kasety.

- Gdy kaseeta jest już w kieszeni kasety,
- ⇒ należy naciskać przycisk **CD•C** ⑩ tyle razy, aż na wyświetlaczu wyświetli się napis „CASSETTE”.

Kaseeta będzie dalej odtwarzana w ostatnio wybranym kierunku przesuwu taśmy.

### Zmiana kierunku przesuwu taśmy

- ⇒ Należy równocześnie nacisnąć przycisk **◀** ⑦ oraz przycisk **▶** ⑧.

Nastąpi zmiana kierunku przesuwu odtwarzanej taśmy.

Gdy taśma osiągnie koniec, następuje automatyczne przełączenie kierunku odtwarzania (Autorewers).

### Szybkie przewijanie taśmy

#### **Szybkie przewijanie w przód**

- Strona A. Celem szybkiego przesuwu taśmy,
- ⇒ należy wcisnąć, aż się zarygluje, przycisk **▶▶** ⑧.

- Strona B. Celem szybkiego przesuwu taśmy,
- ⇒ należy wcisnąć, aż się zarygluje, przycisk **◀◀** ⑦.

Na wyświetlaczu wyświetli się napis „FORWARD”.

#### **Szybkie przewijanie w tył**

- Strona A. Celem szybkiego przesuwu taśmy,
- ⇒ należy wcisnąć, aż się zarygluje, przycisk **◀◀** ⑦.

- Strona B. Celem szybkiego przesuwu taśmy,
- ⇒ należy wcisnąć, aż się zarygluje, przycisk **▶▶** ⑧.

Na wyświetlaczu wyświetli się napis „REWIND”.

### **Zakończenie przewijania taśmy**

- ⇒ Należy nacisnąć przycisk oznakowany przeciwnie do wciśniętego.

Odtwarzanie kasety będzie normalnie kontynuowane.

### Włączanie / wyłączenie podsłuchu radia (Radiomonitor)

W trakcie szybkiego przesuwu taśmy, można słuchać programu z ostatnio nastawionej stacji radiofonicznej. Warunkiem jest wcześniejsze włączenie funkcji „Radiomonitor”

- ⇒ Należy nacisnąć przycisk **MENU** ⑬.

Na wyświetlaczu wyświetli się napis „MENU”.

- ⇒ Następnie należy naciskać przycisk **∨** ⑫ albo przycisk **∧** ⑫ tyle razy, aż na wyświetlaczu wyświetli się napis „RM ON” (włączony) lub „RM OFF” (wyłączony).

- ⇒ Teraz należy nacisnąć przycisk **<** ⑫ albo przycisk **>** ⑫ celem włączenia lub wyłączenia funkcji Radiomonitor.

Po zakończeniu procesu ustawiania,

- ⇒ należy nacisnąć przycisk **MENU** ⑬.

### **Wskazówka**

- Radiomonitor można włączać lub wyłączać tylko w trakcie odtwarzania kasety.

### Wyjmowanie kasety

- ⇒ Celem wyjęcia kasety z mechanizmu należy nacisnąć przycisk **△** ⑤.



## Tryb pracy – zmieniacz płyt CD

### Wskazówka

- Informacje dotyczące: obchodzenia się z płytami CD, wkładania płyt CD oraz obsługi zmieniacza płyt CD, znajdują się w instrukcji obsługi związanej z dostarczonym zmieniaczem płyt CD.

### Włączanie trybu pracy – zmieniacz płyt CD

- ⇒ Należy tyle razy naciskać przycisk **CD•C** <sup>10</sup>, aż na wyświetlaczu wyświetli się napis „CHANGER”.

Odtwarzanie rozpocznie się od pierwszej płyty CD, którą rozpozna zmieniacz płyt CD.

### Wybór płyty CD

Aby zmieniać w przód lub w tył płyty CD,

- ⇒ należy nacisnąć raz lub kilka razy przycisk  $\nabla$  <sup>12</sup> albo przycisk  $\nabla$  <sup>12</sup>, przełącznika kołyskowego.

### Wybór utworu

Aby zmieniać odtwarzanie utworów z aktualnej płyty CD, w przód lub w tył,

- ⇒ należy nacisnąć raz lub kilka razy przycisk  $>$  <sup>12</sup> albo przycisk  $<$  <sup>12</sup> przełącznika kołyskowego.

### Szybkie poszukiwanie utworu

W celu szybkiego poszukiwania utworu w przód lub w tył,

- ⇒ należy przytrzymać naciśnięty przycisk  $\nabla$  <sup>12</sup> albo przycisk  $\nabla$  <sup>12</sup> tak długo, aż rozpocznie się szybkie poszukiwanie utworu w przód lub w tył.

### Szybkie przeszukiwanie (z podsłuchem)

W celu szybkiego przeszukiwania w przód lub w tył należy:

- ⇒ przytrzymać naciśnięty przycisk  $<$  <sup>12</sup> albo  $>$  <sup>12</sup> tak długo, aż rozpocznie się szybkie przeszukiwanie w przód lub w tył.

### Powtórne odtwarzanie poszczególnych utworów lub całych płyt CD (REPEAT)

Aby powtórnie odtworzyć aktualny utwór,  
⇒ należy krótko nacisnąć przycisk **3 (RPT)** <sup>14</sup>.

Na wyświetlaczu krótko wyświetli się napis „RPT TRCK”, na stałe wyświetla się piktogram „RPT”.

Aby powtórnie odtworzyć aktualną płytę CD,

- ⇒ należy ponownie nacisnąć przycisk **3 (RPT)** <sup>14</sup>.

Na wyświetlaczu krótko wyświetli się napis „RPT DISC”, na stałe wyświetla się piktogram „RPT”.

### Zakończenie działania funkcji REPEAT

Aby zakończyć powtarzanie aktualnie odtwarzanego utworu lub aktualnie odtwarzanej płyty CD,

- ⇒ należy naciskać przycisk **3 (RPT)** <sup>14</sup>, tak długo, aż krótko wyświetli się napis „RPT OFF” i z wyświetlacza zniknie dotychczas wyświetlany piktogram „RPT”.

### Odtwarzanie utworów

#### w przypadkowej kolejności (MIX)

Aby odtwarzać utwory z aktualnej płyty CD w przypadkowej kolejności,

- ⇒ należy krótko nacisnąć przycisk **4 (MIX)** <sup>14</sup>.

Na wyświetlaczu krótko wyświetli się napis „MIX CD”, a na stałe wyświetli się piktogram „MIX”.

Aby w przypadkowej kolejności odtwarzać utwory ze wszystkich załadowanych płyt CD,

- ⇒ należy ponownie nacisnąć przycisk **4 (MIX)** <sup>14</sup>.

Na wyświetlaczu krótko wyświetli się napis „MIX ALL”, a na stałe wyświetli się piktogram „MIX”.

### Wskazówka

- W zmieniaczach płyt model: CDC A08 oraz IDC A 09, wszystkie znajdujące się w zmieniaczu płyty są wybierane losowo. Natomiast we wszystkich pozostałych modelach zmieniaczy najpierw odtwarzane są losowo wszystkie utwory z jednej płyty, potem odtwarzana jest następną płytą znajdującą się w zmieniaczu.

# TRYB PRACY – ZMIENIACZ PŁYT CD

## Zakończenie działania funkcji MIX

Aby zakończyć odtwarzanie utworów w przypadkowej kolejności,

- ⇒ należy nacisnąć przycisk **4 (MIX)** <sup>(14)</sup>, aż wyświetli się napis „MIX OFF” (wyłączony) i z wyświetlacza zniknie piktogram „MIX”.

## Krótkie przesłuchiwanie wszystkich utworów ze wszystkich płyt CD (SCAN)

W celu krótkiego przesłuchania, w narastającej kolejności, wszystkich utworów ze wszystkich załadowanych płyt CD,

- ⇒ należy nacisnąć przycisk **SCAN** <sup>(4)</sup>.

Na wyświetlaczu wyświetli się napis „SCAN”.

## Zakończenie działania funkcji SCAN

Aby zakończyć krótkie przesłuchiwanie,

- ⇒ należy ponownie krótko nacisnąć przycisk **SCAN** <sup>(4)</sup>.

Aktualnie przesłuchiwany utwór będzie dalej odtwarzany.

## Wskazówka

- Czasookres przesłuchiwania może być regulowany. Dodatkowo należy przeczytać akapit „Ustawianie czasu przesłuchiwania” w rozdziale „Tryb pracy – radio”.

## Przerwa w odtwarzaniu (PAUSE)

- ⇒ Aby przerwać odtwarzanie, należy nacisnąć przycisk **2 (II▶)** <sup>(14)</sup>.

Na wyświetlaczu wyświetli się napis „PAUSE”.

## Zakończenie pauzy

- ⇒ Podczas trwania pauzy, należy ponownie nacisnąć przycisk **2 (II▶)** <sup>(14)</sup>.

Odtwarzanie będzie kontynuowane.

## Zmiana treści wyświetlanej informacji

Aby dokonywać zmiany między wyświetlaniem: numeru tytułu utworu i numeru płyty CD lub numeru tytułu utworu i czasu odtwarzania utworu,

- ⇒ należy nacisnąć przycisk **MENU** <sup>(13)</sup>.
- ⇒ Następnie należy naciskać przycisk **∨** <sup>(12)</sup> albo przycisk **∧** <sup>(12)</sup> tyle razy, aż na wyświetlaczu wyświetli się napis „CDC DISP”.
- ⇒ Teraz należy nacisnąć przycisk **>** <sup>(12)</sup>.

Na wyświetlaczu wyświetli się aktualne ustawienie. „TIME” dla czasu odtwarzania utworu albo „CD NO” dla wyświetlania numeru płyty CD.

- ⇒ Należy nacisnąć przycisk **<** <sup>(12)</sup>, aby wybrać wyświetlanie informacji zgodnie z życzeniem.
- ⇒ Teraz należy nacisnąć dwa razy przycisk **MENU** <sup>(13)</sup>.

## Zegar – wyświetlanie godziny

### Krótkie wyświetlenie aktualnej godziny

Aby wyświetlić aktualną godzinę,

- ⇨ należy przytrzymać naciśnięty przycisk **MENU** (Ⓢ) <sup>13</sup> tak długo, aż na wyświetlaczu wyświetli się aktualna godzina.

### Ustawianie zegara (aktualnej godziny)

#### Ręczne ustawianie aktualnej godziny na zegarze

Celem nastawienia aktualnego czasu,

- ⇨ nacisnąć przycisk **MENU** <sup>13</sup>.
- ⇨ Następnie należy naciskać przycisk  $\surd$  <sup>12</sup> albo przycisk  $\wedge$  <sup>12</sup> tyle razy, aż na wyświetlaczu wyświetli się napis „CLOCKSET”.
- ⇨ Teraz należy nacisnąć przycisk  $>$  <sup>12</sup>.  
Na wyświetlaczu wyświetli się godzina. Minuty pulsują co oznacza, że można je teraz ustawiać.

- ⇨ Minuty ustawia się za pomocą przycisku  $\surd$  <sup>12</sup> albo przycisku  $\wedge$  <sup>12</sup>.

Po ustawieniu cyfry minut zgodnej z aktualnym czasem,

- ⇨ należy nacisnąć przycisk  $<$  <sup>12</sup>.

Godziny zaczynają pulsować.

- ⇨ Godziny ustawia się za pomocą przycisku  $\surd$  <sup>12</sup> albo przycisku  $\wedge$  <sup>12</sup>.

Po zakończeniu procesu ustawiania,

- ⇨ należy nacisnąć dwa razy przycisk **MENU** <sup>13</sup>.

### Ustawianie prezentacji godziny (w formacie 12 / 24 godzinnym)

- ⇨ Należy nacisnąć przycisk **MENU** <sup>13</sup>.
- ⇨ Następnie należy naciskać przycisk  $\surd$  <sup>12</sup> albo przycisk  $\wedge$  <sup>12</sup> tyle razy, aż na wyświetlaczu wyświetli się napis „24H MODE” albo „12 H MODE”.
- ⇨ Teraz należy nacisnąć odpowiednio przycisk  $<$  <sup>12</sup> albo przycisk  $>$  <sup>12</sup>, aby włączyć lub wyłączyć wybraną prezentację godziny.

Po zakończeniu procesu ustawiania,

- ⇨ należy nacisnąć dwa razy przycisk **ME-NU** <sup>13</sup>.

### Stałe wyświetlanie aktualnej godziny przy wyłączonym radioodtwarzaczu i włączonym zapłonie

W celu wyświetlenia godziny, przy wyłączonym radioodtwarzaczu i włączonym zapłonie,

- ⇨ należy nacisnąć przycisk **MENU** <sup>13</sup>.
- ⇨ Następnie należy naciskać przycisk  $\surd$  <sup>12</sup> albo przycisk  $\wedge$  <sup>12</sup> tyle razy, aż na wyświetlaczu wyświetli się napis „CLOCK OFF” (godzina nie jest wyświetlana) albo „CLOCK ON” (godzina będzie wyświetlana).
- ⇨ Teraz przyciskiem  $<$  <sup>12</sup> albo przyciskiem  $>$  <sup>12</sup> należy przełączyć wyświetlanie godziny, według uznania, na wyłączone (OFF) lub włączone (ON).

Po zakończeniu procesu ustawiania,

- ⇨ należy nacisnąć dwa razy przycisk **MENU** <sup>13</sup>.

### Krótkie wyświetlanie aktualnej godziny przy wyłączonym radioodtwarzaczu

Przy wyłączonym radioodtwarzaczu można na krótko włączyć wyświetlenie aktualnej godziny.

- ⇨ Należy nacisnąć przycisk **MENU** (Ⓢ) <sup>13</sup>. Aktualna godzina wyświetli się na okres ośmiu sekund.

## **Ustawianie brzmienia dźwięku i konfiguracji proporcji nagłaśniania**

Dla każdego źródła dźwięku (radio, odtwarzacz kaset, zmieniacz płyt CD, AUX [zewnętrzne] oraz komunikatów drogowych) można oddzielnie ustawiać brzmienie dźwięku i konfigurację proporcji nagłaśniania.

### **Ustawianie tonów niskich (Bass)**

Celem ustawienia niskich tonów,

⇒ należy nacisnąć przycisk **AUDIO** ⑪.

Na wyświetlaczu wyświetli się napis „BASS” (niskie tony).

⇒ Niskie tony ustawia się za pomocą naciśnięcia przycisku  $\sphericalangle$  ⑫ albo przycisku  $\wedge$  ⑫.

Po zakończeniu procesu ustawiania

⇒ należy nacisnąć przycisk **AUDIO** ⑪.

### **Ustawianie tonów wysokich (Treble)**

Celem ustawienia wysokich tonów,

⇒ należy nacisnąć przycisk **AUDIO** ⑪.

Na wyświetlaczu wyświetli się napis „BASS”.

⇒ Teraz należy naciskać przycisk  $>$  ⑫ tyle razy, aż na wyświetlaczu wyświetli się napis „TREB”.

⇒ Wysokie tony ustawia się za pomocą naciśnięcia przycisku  $\sphericalangle$  ⑫ albo przycisku  $\wedge$  ⑫.

Po zakończeniu procesu ustawiania

⇒ należy nacisnąć przycisk **AUDIO** ⑪.

### **Ustawianie konfiguracji proporcji nagłaśniania lewo / prawo (Balance)**

Celem ustawienia proporcji głośności lewo / prawo (balans)

⇒ należy nacisnąć przycisk **AUDIO** ⑪.

Na wyświetlaczu wyświetli się napis „BASS”.

⇒ Teraz należy naciskać przycisk  $>$  ⑫ tyle razy, aż na wyświetlaczu wyświetli się napis „BALANCE”.

⇒ Proporcje głośności lewo / prawo ustawia się za pomocą naciśnięcia przycisku  $\wedge$  ⑫ albo  $\sphericalangle$  ⑫.

⇒ Po zakończeniu procesu ustawiania, należy nacisnąć przycisk **AUDIO** ⑪.

### **Ustawianie konfiguracji proporcji nagłaśniania przód / tył (Fader)**

Celem ustawienia proporcji głośności przód / tył (Fader)

⇒ należy nacisnąć przycisk **AUDIO** ⑪.

Na wyświetlaczu wyświetli się napis „BASS”.

⇒ Teraz należy naciskać przycisk  $>$  ⑫ tyle razy, aż na wyświetlaczu wyświetli się napis „FADER”.

⇒ Proporcje głośności przód / tył ustawia się za pomocą naciśnięcia przycisku  $\sphericalangle$  ⑫ albo  $\wedge$  ⑫.

Po zakończeniu procesu ustawiania

⇒ należy nacisnąć przycisk **AUDIO** ⑪.

## **X-BASS**

Pojęcie X-BASS oznacza: podniesienie (podbicie) niskich częstotliwości (basów) przy małej głośności.

### **Wskazówka**

- Ustawienie X-BASS można wykonać osobno dla każdego źródła dźwięku: radio, odtwarzacz kaset, zmieniacz płyt CD oraz AUX.

## **Ustawianie stopnia intensywności**

### **X-BASS**

Stopień podbicia X-BASS ustawia się skokowo (od 1 do 3).

„X-BASS OFF” oznacza, że funkcja X-Bass została wyłączona.

- ⇒ Należy nacisnąć przycisk **X-BASS** ⑨.
- ⇒ Następnie należy naciskać przyciski < ⑫ albo > ⑫ lub przyciski  $\wedge$  ⑫ albo  $\vee$  ⑫, tyle razy, aż na wyświetlaczu wyświetli się wybrane ustawienie stopnia podbicia.

Jeżeli podniesienie stopnia intensywności X-BASS zostało ustawione na wartości 1, 2 lub 3, na wyświetlaczu wyświetli się piktoqram X-BASS.

Po zakończeniu procesu ustawiania,

- ⇒ należy nacisnąć przycisk **X-BASS** ⑨.

## Zewnętrzne źródła audio

**Na miejsce** zmieniaacza płyt CD można zainstalować inne, zewnętrzne źródło audio, posiadające wyjście liniowe – „linia”. Takimi źródłami mogą być na przykład przenośne: odtwarzacz płyt CD, odtwarzacz MiniDisk lub odtwarzacz MP3.

Jeżeli nie podłączono zmieniaacza płyt CD to podłączyć można dwa zewnętrzne źródła dźwięku.

W menu musi zostać włączone wejście AUX. Celem podłączenia zewnętrznego źródła audio, wymagane jest posiadanie wiązki przewodów pośrednich (adapter) firmy Blaupunkt, do nabycia w sieci handlowej, autoryzowanej przez firmę Blaupunkt.

## Włączanie / wyłączenie wejścia AUX

- ⇨ Należy nacisnąć przycisk **MENU** ⑬.
- ⇨ Następnie należy nacisnąć przycisk  $\nabla$  ⑫ albo przycisk  $\nabla$  ⑫ tyle razy, aż na wyświetlaczu wyświetli się napis „AUX OFF” (wyłączone) albo „AUX ON” (włączone).
- ⇨ Teraz należy nacisnąć przycisk  $<$  ⑫ albo przycisk  $>$  ⑫, aby funkcję AUX włączyć (ON) lub wyłączyć (OFF).

Po zakończeniu procesu ustawiania,

- ⇨ należy nacisnąć przycisk **MENU** ⑬.

## Wskazówka

- Po przełączeniu wejścia AUX na włączone (ON), można je wybierać za pomocą przycisku **CD•C** ⑩.

**Dane techniczne****Wzmacniacz**

Moc wyjściowa: 4 x 25 W sinus  
według DIN 45 324  
przy 14,4 V  
4 x 45 W moc  
maksymalna

**Tuner****Zakresy fal:**

FM (UKF): 87,5 – 108 MHz  
MW (Fale średnie): 531 – 1 602 kHz  
LW (Fale długie): 153 – 279 kHz  
[modele Dresden C31 oraz Cleveland DJ31  
nie są wyposażone w zakresy fal MW(ŚR) i LW (DŁ)]  
FM (UKF) Pasmo przenoszenia: 35 – 16 000 Hz

**Odtwarzacz kaset**

Pasmo przenoszenia: 30 – 18 000 Hz

**Wyjście przedwzmacniacza**

4 kanały: 3 V

**Czułość wejściowa**

na wejściu AUX1: 2 V / 6 k $\Omega$

**Zastrzegamy sobie możliwość wprowadzania zmian!**

# GWARANCJA

---

## Gwarancja

Zakres udzielonej gwarancji zależy od przepisów obowiązujących na obszarze kraju, w którym dokonano zakupu.

Gdyby w zakupionym sprzęcie ujawniła się jakaś usterka, z dowodem zakupu prosimy zwrócić się do sprzedawcy sprzętu.

Jeżeli w kraju, w którym dokonano zakupu obowiązuje minimum gwarancji mniejsze od 12 miesięcy, to Firma Blaupunkt zawsze udziela 12-miesięcznej gwarancji producenta. Z gwarancji tej wyłączone są uszkodzenia powstałe w wyniku: normalnego zużycia, użytkowania nie zgodnego z instrukcją oraz użytkowania profesjonalnego.

Celem skorzystania z udzielonej przez firmę Blaupunkt gwarancji producenta, prosimy przesłać uszkodzony sprzęt, razem z dowodem zakupu, do centralnego serwisu firmy Blaupunkt w danym kraju.

Adres najbliższego serwisu, można uzyskać telefonując do Hotline, numer zamieszczono na ostatniej stronie niniejszej instrukcji. Firma Blaupunkt zastrzega sobie prawo wykonania naprawy lub dostawy zastępczego sprzętu.

**Zastrzegamy sobie możliwość wprowadzania zmian!**



PL



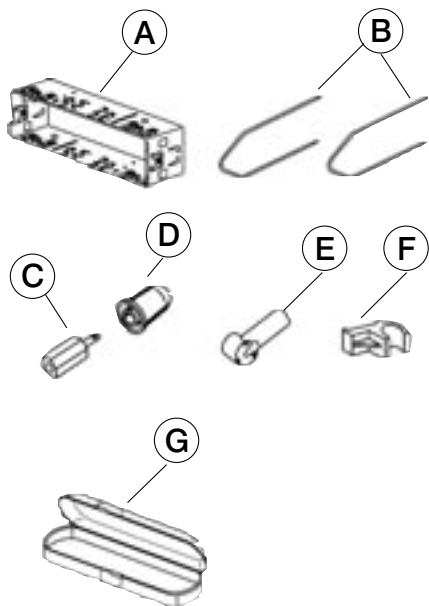
## ZALECENIA DOTYCZĄCE BEZPIECZEŃSTWA

**W czasie montażu i podłączania należy przestrzegać niniejszych zaleceń dotyczących bezpieczeństwa.**

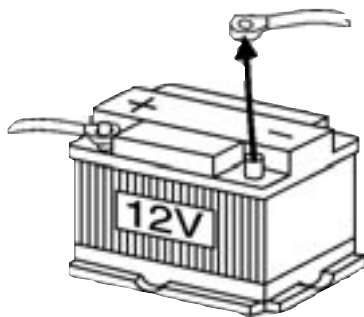
- ⇒ Odłączyć przewód minusa od akumulatora!  
**Należy uwzględnić i przestrzegać w tym zakresie zalecenia producenta pojazdu!**
- ⇒ Przy wierceniu otworów należy zwracać uwagę, aby nie uszkodzić elementów samochodu.
- ⇒ Przekrój przewodu zasilania, dla plusa i minusa, nie może być mniejszy od 1,5 mm<sup>2</sup>.
- ⇒ Wtyki złącz od strony pojazdu **nie podłączać** do radia!
- ⇒ Właściwą dla posiadanego pojazdu wiązkę kabli (adapter), można zakupić w autoryzowanej sieci handlowej firmy Blaupunkt.
- ⇒ W zależności od modelu, w posiadanym pojeździe mogą wystąpić różnice w stosunku do niniejszego opisu. Za szkody powstałe w wyniku błędnego montażu i/lub podłączenia oraz ich następstw Firma Blaupunkt nie przyjmuje żadnej odpowiedzialności. Jeżeliby niniejsze zalecenia dotyczące montażu i/lub podłączenia były nieodpowiednie dla specjalnych wymagań pojazdu, prosimy skontaktować się z fachowcem z autoryzowanej sieci sprzedaży firmy Blaupunkt lub dostawcą pojazdu albo z numerem Hotline.

# INSTRUKCJA MONTAŻU

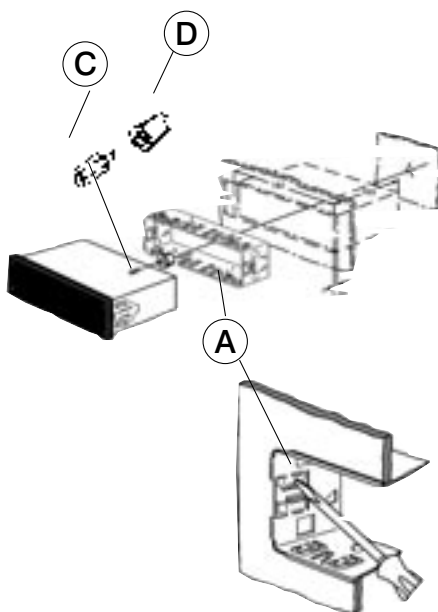
Dostarczone razem z radioodtworaczem elementy do podłączenia oraz montażu.



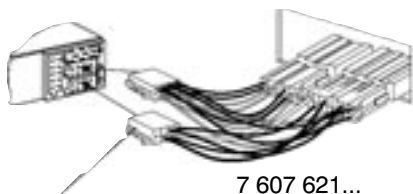
1.



2.

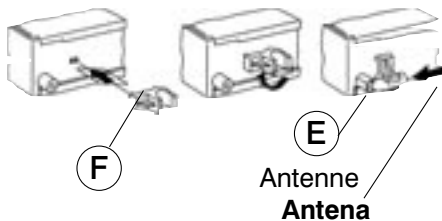


3.



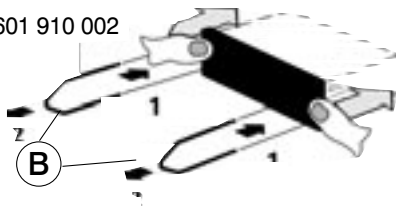
Zależne od marki i typu pojazdu specjalne przewody (adaptery), niezbędne do podłączenia radioodtwarzacza w posiadanym samochodzie. Można je otrzymać w fachowej sieci handlowej autoryzowanej przez firmę BLAUPUNKT.

4.

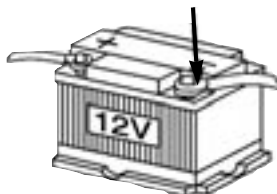


5.

8 601 910 002

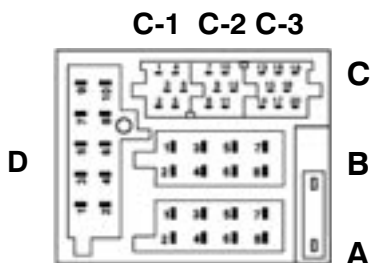


6.



# INSTRUKCJA MONTAŻU

7a.



A		B		D	
1	NC	1	Speaker out RR+	1	NC
2	Radio Mute	2	Speaker out RR-	2	NC
3	NC	3	Speaker out RF+	3	NC
4	Permanent +12V	4	Speaker out RF-	4	NC
5	Aut. antenna	5	Speaker out LF+	5	NC
6	NC	6	Speaker out LF-	6	NC
7	Kl.15/Ignition	7	Speaker out LR+	7	NC
8	Ground	8	Speaker out LR-	8	NC
				9	NC
				10	NC

A		B		D	
1	wolny	1	Wyjście głośnikowe <b>RR+</b>	1	wolny
2	radio – wyciszenie (Mute)	2	Wyjście głośnikowe <b>RR -</b>	2	wolny
3	wolny	3	Wyjście głośnikowe <b>RF+</b>	3	wolny
4	akumulator +12V	4	Wyjście głośnikowe <b>RF -</b>	4	wolny
5	automatyczna antena	5	Wyjście głośnikowe <b>LF+</b>	5	wolny
6	wolny	6	Wyjście głośnikowe <b>LF -</b>	6	wolny
7	zacisk 15/zapłon	7	Wyjście głośnikowe <b>LR+</b>	7	wolny
8	masa	8	Wyjście głośnikowe <b>LR -</b>	8	wolny
				9	wolny
				10	wolny

### Legenda:

R – prawy  
L – lewy

R – tył  
F – przód

np.: **RR** = prawy / tył  
**albo LF** = lewy / przód

7b.

C					
C 1		C 2		C 3	
1	NC	7	NC	13	NC
2	NC	8	NC	14	NC
3	NC	9	Radio / Navi Mute	15	Permanent +12V
4	NC	10	FB +12V / RC +12V	16	+12V
5	NC	11	Fernbedienung / Remote Control	17	Bus – Masse / GND
6	NC	12	FB – Masse / RC – GND	18	AF – Masse / GND
				19	Line In – L
				20	Line In – R



Equlizer

Korektor



Amplifier

Wzmacniacz



Remote Control

Zdalne sterowanie



CD – Changer

Zmieniacz płyt CD

C					
C 1		C 2		C 3	
1	wolny	7	wolny	13	wolny
2	wolny	8	wolny	14	wolny
3	wolny	9	radio / nawigacja – wyciszenie (Mute)	15	akumulator +12V
4	wolny	10	przełączane +12V zdalne sterowanie	16	przełączane +12V
5	wolny	11	zdalne sterowanie	17	Bus – masa
6	wolny	12	zdalne sterowanie – masa	18	audio – masa
				19	wejście liniowe – L
				20	wejście liniowe – R

**Legenda:**

R – prawy

L – lewy

R – tył

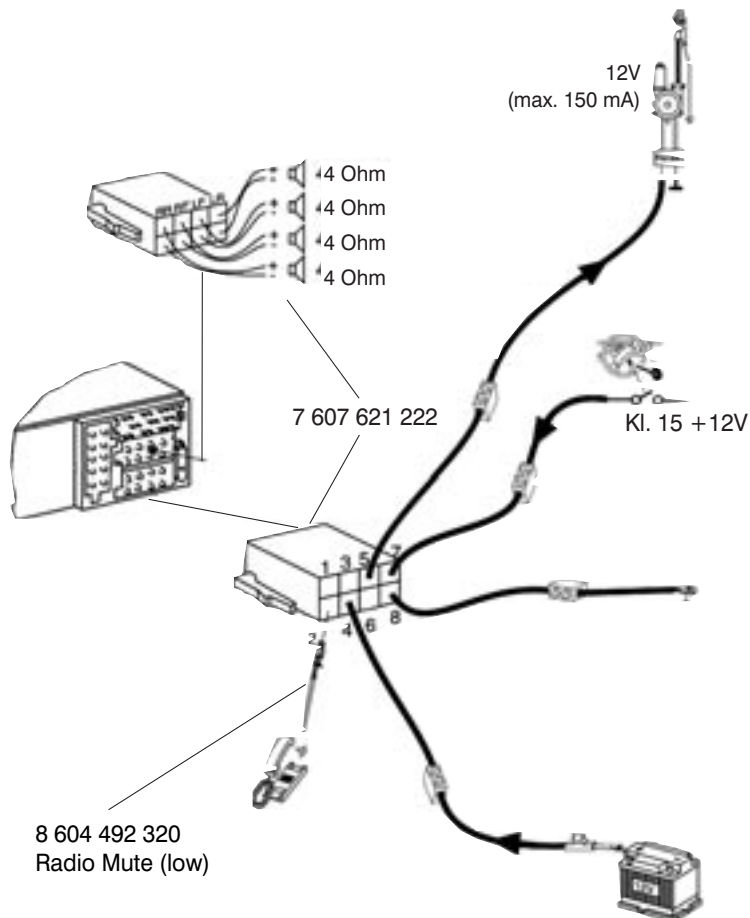
F – przód

np.: RR = prawy / tył

albo LF = lewy / przód

# INSTRUKCJA MONTAŻU

8.



## **Legenda:**

Relais – przekaźnik

Radio Mute (low) – wyciszanie radia telefonem (poziom niski)

Zastrzegamy sobie możliwość wprowadzania zmian!



## Międzynarodowe numery serwisów

Polska: Telefon: (022) 836 56 91, Fax: (022) 715 49 98

Hotline: 0 800 118 922



 **BLAUPUNKT**

ul. Poleczki 3  
02-822 Warszawa  
Tel. (022) 643 92 36  
Fax (022) 648 28 08  
[www.blaupunkt.com](http://www.blaupunkt.com)



**Zastrzegamy sobie możliwość wprowadzania zmian!**

**INSTRUKCJA NR 311**