



Радио / CD / MP3

Brighton MP35

7 645 160 510

Essen MP35

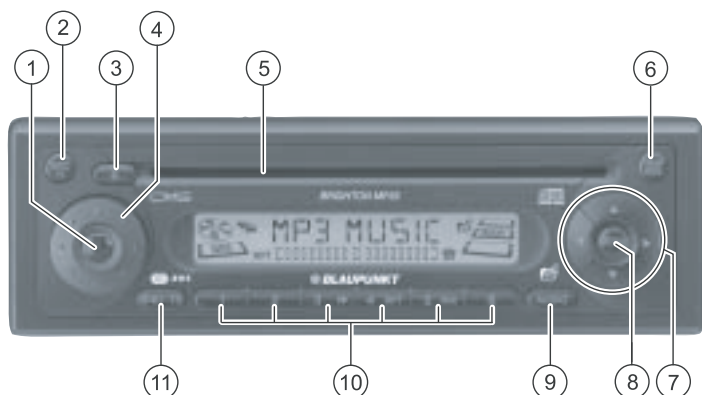
7 645 150 510

Инструкция по эксплуатации



<http://www.blaupunkt.ru>

 **BLAUPUNKT**



- ① Кнопка для включения/выключения аудиосистемы, а также для быстрого отключения звука.
- ② Кнопка **SRC**
Краткое нажатие: Выбирает режим CD/MP3, CD-чейнджер (если подключен) и внешние источники AUX.
Долгое нажатие: Однократный вывод времени на дисплей
- ③ Кнопка выброса компакт-диска из аудиосистемы.
- ④ Регулятор громкости
- ⑤ Отсек для компакт-диска
- ⑥ Кнопка **TRAF RDS**
Краткое нажатие: Включает/выключает режим ожидания информации о дорожном движении
Долгое нажатие: Включение и выключение функции RDS
- ⑦ Кнопки курсора
- ⑧ Кнопка **MENU**
Краткое нажатие: Открывает меню настроек.
Долгое нажатие: Запускает функцию сканирования.
- ⑨ Кнопка **AUDIO** для регулировки высоких и низких частот, баланса и фейдера.
Для выбора предустановки эквалайзера.
Для активации, деактивации и регулировки функции X-BASS.
- ⑩ Кнопки **1 - 6**
- ⑪ Кнопка **BND-TS**
Краткое нажатие: Выбор банков памяти FM и диапазонов MW и LW (MW/LW только на модели Brighton MP35).
Долгое нажатие: Запускает функцию Travelstore.

Предварительные замечание и дополнительные принадлежности ..	4
Включение/выключение ..	5
Регулировка громкости ..	6
Установка громкости включения ..	6
Быстрое уменьшение громкости (MUTE) ..	6
Включение/выключение сигнала подтверждения ..	7
Приглушение звука для ведения телефонных разговоров ..	7
Режим радио ..	7
Регулировка высоких частот ..	7
Переключение в режим радио ..	8
Функции RDS ..	8
Выбор диапазона/банка памяти ..	8
Настройка на радиостанцию ..	8
Настройка чувствительности поиска радиостанций ..	9
Запоминание радиостанций ..	9
Автоматическое запоминание станций (Travelstore) ..	9
Прослушивание сохраненных станций ..	10
Сканирование доступных станций (SCAN) ..	10
Настройка продолжительности сканирования ..	10
Тип программы (PTY) ..	10
Оптимизация радиоприема ..	12
Задание режима индикации ..	12
Дорожная информация ..	13
CD-проигрыватель ..	14
Переключение в CD-режим ..	14
Выбор трека ..	14
Быстрый выбор трека ..	14
Быстрый поиск (с прослушиванием) ..	14
Случайное воспроизведение треков (MIX) ..	15
Сканирование треков (SCAN) ..	15
Повтор трека (REPEAT) ..	15
Приостановка воспроизведения (PAUSE) ..	15
Задание режима индикации ..	15
Отображение CD-текста ..	16
Объявления о дорожной ситуации в CD-режиме ..	16
Выброс компакт-диска ..	16
MP3-проигрыватель ..	17
Переключение в режим MP3 ..	18
Задание режима индикации ..	18
Выбор директории ..	19
Выбор трека/файла ..	19
Быстрый поиск ..	19
Случайное воспроизведение треков (MIX) ..	19
Сканирование треков (SCAN) ..	20
Повтор отдельных треков или всех директо- рий (REPEAT) ..	20
Приостановка воспроизведения (PAUSE) ..	20
CD-чейнджер ..	21
Переключение в режим CD-чейнджера ..	21
Выбор компакт-дисков ..	21
Выбор трека ..	21
Быстрый поиск (с прослушиванием) ..	21
Задание режима индикации ..	21
Повтор отдельных треков или всего диска (REPEAT) ..	21
Случайное воспроизведение треков (MIX) ..	22
Сканирование всех треков на всех компакт-дисках (SCAN) ..	22
Приостановка воспроизведения (PAUSE) ..	22
ЧАСЫ И ВРЕМЯ ..	23
Звук ..	24
X-BASS ..	25
Настройка индикатора уровней ..	26
Внешние аудиоисточники ..	26
Технические характеристики ..	27

ПРЕДВАРИТЕЛЬНЫЕ ЗАМЕЧАНИЕ И ДОПОЛНИТЕЛЬНЫЕ ПРИНАДЛЕЖНОСТИ

Предварительные замечание и дополнительные принадлежности

Благодарим Вас за выбор продукта компании Blaupunkt. Надеемся, что пользование нашей новой аудиосистемой доставит Вам немало удовольствия.


Прежде чем приступить к эксплуатации системы, пожалуйста, внимательно прочитайте ниже следующие рекомендации.

Редакторы компании постоянно работают над тем, чтобы сделать наши руководства по эксплуатации проще и понятнее.

Тем не менее, при возникновении каких-либо вопросов, рекомендуем обращаться к продавцу, в авторизованный сервис компании.

Адреса сервисов Вы найдете на последней странице этой брошюры.

Дорожная безопасность

 Безопасность на дороге имеет определяющее значение.

Пользуйтесь аудиосистемой только тогда, когда позволяют дорожные условия. Прежде чем приступить к эксплуатации системы во время движения, внимательно ознакомьтесь с ее управлением.

Ничто не должно мешать Вам слышать звуковые сигналы машин милиции, пожарной службы и скорой помощи на достаточном расстоянии. Всегда выбирайте умеренную громкость звучания Вашей аудиосистемы.

Установка

Если Вы планируете установить аудиосистему самостоятельно, прочитайте руководство по установке и подключению, прилагающееся к данной инструкции.

Дополнительные принадлежности

Используйте только те дополнительные принадлежности, которые рекомендованы компанией Blaupunkt.

Пульт дистанционного управления

Пульт дистанционного управления RC 08 или RC 10 обеспечивает доступ к основным функциям аудиосистемы непосредственно с рулевого колеса.

С помощью пульта невозможно включить/выключить аудиосистему.

Усилители

Вы можете пользоваться всеми усилителями Blaupunkt и Velocity.

CD-чейнджеры

С аудиосистемой совместимы следующие CD-чейнджеры Blaupunkt: CDC A 08, IDC A 09 and CDC A 03.

Включение/выключение

С помощью пульта Вы можете включить/выключить аудиосистему следующими способами:

Включение/выключение посредством зажигания

Если аудиосистема правильно подключена к системе зажигания автомобиля и была выключена с помощью кнопки ①, она будет включаться/выключаться одновременно с зажиганием.

Включение/выключение кнопкой ① ON/OFF

- ⇒ Для включения аудиосистемы нажмите кнопку ①.
- ⇒ Для выключения системы удерживайте кнопку ① не менее 2 секунд.

Устройство выключается.

Примечание:

- Для предотвращения разрядки аккумулятора аудиосистема будет автоматически выключаться через час, если зажигание выключено.

Включение при установке компакт-диска

Если аудиосистема выключена и в ней нет компакт-диска,

- ⇒ мягко вставьте CD в проигрыватель ⑤ маркированной стороной вверх и задвигайте, пока не почувствуете сопротивление.

Механизм установки автоматически втянет компакт-диск.

Не следует удерживать или подталкивать механизм установки компакт-диска.

Аудиосистема включается и начинает воспроизводить компакт-диск.

Примечание:

- ⇒ Если перед установкой компакт-диска на автомобиле было выключено зажигание, Вы должны будете предварительно включить аудиосистему нажатием кнопки ①, чтобы воспроизвести этот диск.

РЕГУЛИРОВКА ГРОМКОСТИ

Регулировка громкости

Громкость можно регулировать в диапазоне от 0 (отключение звука) до 66 (максимум) единиц.

Для увеличения громкости,

⇨ поверните регулятор ④ по часовой стрелке.

Для уменьшения громкости,

⇨ поверните регулятор ④ против часовой стрелке.

Установка громкости включения

Примечание:

- Аудиосистема оборудована функцией ожидания. Если, например, нажать кнопку ⑧ MENU и выбрать пункт меню, система включится снова примерно через 8 секунд после нажатия последней кнопки. Все изменения настроек будут сохраняться.

Вы можете установить громкость включения.

⇨ Нажмите кнопку MENU ⑧.

⇨ Нажимайте кнопку ⑦ ▼ или ▲, пока на дисплее не появилась надпись OFF VOLUME.

⇨ Установите громкость включения с помощью кнопок ◀▶ ⑦.

Чтобы облегчить регулировку, система будет повышать или уменьшать громкость в ходе внесения изменений.

Если задать настройку LAST VOL, будет активироваться громкость, настроенная при последнем выключении системы.

Примечание:

- Для защиты Вашего слуха громкость включения ограничивается величиной 38 единиц. Если уровень громкости был выше того, что применялся при последнем выключении системы, и активирована настройка LAST VOL, система задаст громкость 38 единиц при повторном включении.

После завершения регулировки

⇨ дважды нажмите кнопку MENU ⑧.

Быстрое уменьшение громкости (MUTE)

Вы можете быстро уменьшить громкость (mute) до заданного уровня.

⇨ Кратко нажмите кнопку ①.

На дисплее появляется надпись MUTE.

Отмена MUTE

Для возврата к прежнему уровню громкости

⇨ кратко нажмите кнопку ① снова.

Установка уровня громкости MUTE

Вы можете регулировать уровень громкости MUTE.

⇨ Нажмите кнопку ⑧ MENU.

⇨ Нажимайте кнопку ⑦ ▼ или ▲, пока на дисплее не появится надпись MUTE LVL.

⇨ Установите громкость MUTE с помощью кнопок ⑦ ◀▶.

После завершения регулировки

⇨ дважды нажмите кнопку ⑧ MENU.

Включение/выключение сигнала подтверждения

Для некоторых функций система будет выдавать сигнал подтверждения, если кнопка удерживается не менее двух секунд, например, когда Вы определяется радиостанцию для кнопки сохранения. Вы можете включать/выключать сигнал подтверждения.

- ⇒ Нажмите кнопку ⑧ **MENU**.
- ⇒ Нажимайте кнопку ⑦ ▼ или ▲, пока на дисплее не появится надпись BEEP ON или BEEP OFF.
- ⇒ Настройте сигнал подтверждения с помощью кнопок ⑦ ◀▶. OFF означает отключение сигнала, а ON – его включение.

После завершения регулировки

- ⇒ нажмите кнопку ⑧ **MENU**.

Приглушение звука для ведения телефонных разговоров

Если Ваша аудиосистема подключена к мобильному телефону, ее громкость будет приглушаться, как только Вы снимите трубку. Для этого необходимо, чтобы мобильный телефон был подключен к автомобильной аудиосистеме в соответствии с руководством по установке.

На дисплее появляется надпись PHONE.

Режим радио

Эта аудиосистема оборудована радиоприемником с функцией RDS. Многие FM-радиостанции передают сигнал, который несет не только программу, но и дополнительную информацию, такую как название станции и тип программы (PTY).

Название станции появляется на дисплее, как только тюнер принимает этот сигнал.

Регулировка высоких частот

Для гарантии правильной работы тюнера аудиосистема должна быть настроена на регион, в котором она работает. Вы можете выбирать между Европой (EUROPE), Соединенными Штатами (USA), Южной Америкой (SAMERICA) и Таиландом (THAI). По умолчанию тюнер настроен на тот регион, где продана аудиосистема. Если у Вас возникают проблемы с приемом радиосигнала, проверьте конфигурацию тюнера.

Описанные в этом руководстве функции радиоприемника характерны для европейской конфигурации тюнера.

- ⇒ Нажмите и удерживайте кнопки **1** и **5** ⑩ одновременно и снова включите систему нажатием кнопки ①.

На дисплее появляется надпись TUNER.

- ⇒ Выберите свой регион с помощью кнопки ⑦ ▼ или ▲.

Для сохранения конфигурации

- ⇒ выключите аудиосистему и снова включите ее или подождите примерно 8 секунд. Аудиосистема включает последнюю активированную настройку (радио, CD/MP3, CD-чейнджер или внешний источник AUX).

РАДИО

Переключение в режим радио

Если аудиосистема находится в режиме CD/MP3, CD-чейнджера или внешнего источника (AUX),

⇨ нажмите кнопку **Ⓜ BND•TS**.

или

⇨ нажимайте кнопку **Ⓜ SRC**, пока на дисплее не появится банк памяти (например, FM1).

Функции RDS

Удобные RDS-функции AF (Альтернативная частота) и REGIONAL расширяют возможности радиоприемника.

⇨ AF: Если активирована функция RDS, радиоприемник автоматически настраивается на лучшую принимаемую частоту той станции, которая прослушивается в настоящее время.

⇨ REGIONAL: Иногда некоторые радиостанции вещают в регионах несколько иначе. Вы можете использовать функцию REG и тем самым запретить системе переключаться на альтернативные частоты, которые передают иное содержание программы.

Примечание:

- Надпись REGIONAL должна быть активирована/деактивирована в меню отдельно.

Включение и выключение функции RDS

Если Вы хотите использовать функции RDS (AF и REGIONAL),

⇨ нажмите и удерживайте кнопку **TRAF RDS** не менее 2 секунд.

Функция RDS активируется при появлении на дисплее символа RDS.

Включение/выключение функции REGIONAL

⇨ Нажмите кнопку **Ⓜ MENU**.

⇨ Нажимайте кнопку **Ⓜ ▼** или **▲**, пока на дисплее появилась надпись REG.

OFF или ON отображается вместе с надписью REG.

⇨ Для включения/выключения функции REGIONAL нажмите кнопку **Ⓜ ►** или **◀**.

⇨ Нажмите кнопку **Ⓜ MENU**.

Выбор диапазона/банка памяти

Данная аудиосистема может принимать радиовещание в FM-диапазоне, а также на средних (MW) и длинных (LW) волнах в диапазоне AM (MW и LW только для модели Brighton MP35). Для диапазона FM доступны три банка памяти.

(FM1, FM2 и FMT) и по одному для каждого из диапазонов MW и LW. Каждый банк памяти может хранить до 6 станций.

Для переключения между банками памяти FM (FM1, FM2 и FMT) и памятью диапазонов MW и LW,

⇨ кратко нажмите кнопку **Ⓜ BND•TS**

Настройка на радиостанцию

Существуют различные способы настройки на радиостанцию.

Автоматический поиск радиостанций

⇨ Нажмите кнопку **Ⓜ ▼** или **▲**.

Система настроится на ближайшую доступную станцию.

Настройка на радиостанции вручную

Вы можете также настроиться на радиостанции вручную.

Примечание:

- Ручная настройка возможна лишь при отключении функций RDS.

⇨ Нажмите кнопку ⑦ ◀ или ▶.

Пройдитесь по радиовещательным сетям (толь FM)

Если радиостанции передают несколько программ, Вы можете пройти по радиовещательным сетям.

Примечание:

- Функции RDS должны быть активированы до использования этой особенности.

⇨ Нажмите кнопку ⑦ ◀ или ▶ для переключения на следующую станцию радиовещательной сети.

Примечание:

- При использовании этой особенности Вы сможете переключаться лишь на те станции, которые уже принимали прежде. Для приема станций воспользуйтесь функцией сканирования или Travelscan.

Настройка чувствительности поиска радиостанций

Вы можете выбрать, должно ли радио настраиваться лишь на станции с сильным сигналом, или оно также может настраиваться на слабые сигналы.

⇨ Нажмите кнопку ⑧ MENU.

⇨ Нажимайте кнопку ⑦ ▼ или ▲, пока на дисплее не появится надпись SENS и текущая величина чувствительности приема.

SENS HI6 означает, что на тюнере установлен самый высокий уровень чувствительности. SENS LO1 означает, что чувствительность тюнера самая низкая.

⇨ Выберите нужный уровень чувствительности при помощи кнопок ⑦ ◀ ▶.

После завершения регулировки

⇨ нажмите кнопку ⑧ MENU.

Примечание:

- Вы можете задавать разные уровни чувствительности для диапазонов FM и MW или LW (AM) (MW/LW только для модели Brighton MP35).

Запоминание радиостанций**Запоминание радиостанций вручную**

⇨ Выберите банк памяти (FM1, FM2, FMT) или один из диапазонов (MW или LW) (MW/LW только для модели Brighton MP35).

⇨ Настройтесь на нужную станцию.

⇨ Нажмите и удерживайте кнопки сохранения 1 - 6 ⑩ не менее 2 секунд для запоминания станции на этой кнопке.

Автоматическое запоминание станций (Travelstore)

Вы можете автоматически сохранить вплоть до шести станций, обеспечивающих наилучший прием в регионе (только для диапазона FM). Эти станции запоминаются в банке памяти FM.

РАДИО

Примечание:

- При этом станции, сохраненные в данном банке памяти ранее, удаляются.
- ⇨ Нажмите и удерживайте кнопку **(11) BND•TS** не менее двух секунд.

Начиается процесс запоминания станций. На дисплее появляется надпись FM TSTORE. После завершения процесса система будет воспроизводить станцию, которая сохранилась в банке памяти FMT под цифрой 1.

Прослушивание сохраненных станций

- ⇨ Выберите банк памяти или диапазон.
- ⇨ Нажмите кнопку сохранения **(10) 1 – 6**, которая соответствует нужной Вам станции.

Сканирование доступных станций (SCAN)

Вы можете использовать функцию сканирования для кратковременного прослушивания всех принимаемых станций. Время сканирования может быть задано в меню от 5 до 30 секунд (при шаге 5 секунд).

Запуск сканирования

- ⇨ Нажмите и удерживайте кнопку **(8) MENU** не менее двух секунд.

Сканирование начинается. На дисплее ненадолго появляется надпись SCAN с мигающим названием или частотой станции.

Остановка сканирования и продолжение прослушивания станции

- ⇨ Нажмите кнопку **(8) MENU**.

Сканирование прекращается, и радио продолжает воспроизводить станцию, на которую оно было настроено до сканирования.

Настройка продолжительности сканирования

- ⇨ Нажмите кнопку **(8) MENU**.
- ⇨ Нажимайте кнопки **(7) ▼** или **▲**, пока на дисплее не появится надпись SCAN TIME.
- ⇨ Выберите нужный уровень чувствительности при помощи кнопок **(7) ◀▶**.

После завершения регулировки

- ⇨ дважды нажмите кнопку **(8) MENU**.

Примечание:

- Заданное время сканирования также используется при сканировании в режиме CD/MP3 и CD-чейнджера.

Тип программы (PTY)

Некоторые FM-радиостанции, кроме своего названия, также передают сведения о типе текущей программы. Ваша аудиосистема может принимать и отображать эти сведения.

Существуют следующие типы программ:

CULTURE (культура)

TRAVEL (путешествия)

JAZZ (джаз)

SPORT (спорт)

NEWS (новости)

POP (поп-музыка)

ROCK (рок-музыка)

CLASSICS (классика)

Вы можете воспользоваться функцией PTY для выбора станций конкретного типа вещания.

PTY-EON

После того как Вы выбрали определенный тип программы и начали поиск станции, приемник переключится с текущей станции на станцию с программой выбранного типа.

Примечание:

- Если тюнер не находит станцию, соответствующую выбранному типу программы, Вы услышите звуковой сигнал, и на дисплее на короткое время появится надпись NO PTY. В этом случае приемник вернется к станции, которая принималась до этого.
- Если позднее текущая радиостанция или другая станция в сети вещания начнет передавать программу выбранного Вами типа, приемник автоматически переключится с текущей станции или из режима CD/MP3 или CD-чейнджера на станцию, чей тип программы соответствует выбранному.

Включение/выключение функции PTY

- ⇨ Нажмите кнопку **MENU**.
- ⇨ Нажимайте кнопку **7** **▼** или **▲**, пока на дисплее не появится надпись PTY ON или PTY OFF.
- ⇨ Используйте кнопки **7** **▶** или **◀** для выбора PTY ON или OFF.
- ⇨ Нажмите кнопку **MENU**.

Выбор языка PTY

Вы можете выбрать язык, на котором отображаются типы программ.

Доступны следующие языки:

DEUTSCH (НЕМЕЦКИЙ), ENGLISH (АНГЛИЙСКИЙ) и FRANCAIS (ФРАНЦУЗСКИЙ).

- ⇨ Нажмите кнопку **MENU**.
- ⇨ Нажимайте кнопку **7** **▼** или **▲**, пока на дисплее не появится надпись PTY LANG.
- ⇨ Выберите нужный язык при помощи кнопки **7** **◀▶**.

После завершения регулировки

- ⇨ дважды нажмите кнопку **MENU**.

Выбор типа программы и запуск поиска радиостанций

- ⇨ Нажмите кнопку **7** **◀** или **▶**.

На дисплее появляется текущий тип программы.

- ⇨ Если Вам нужен другой тип программы, нажимайте на кнопку **7** **◀** или **▶**, пока не появится нужная индикация.

Выборный тип программы появляется на дисплее кратковременно.

- Используйте кнопки **7** **▼** или **▲** для начала поиска станций.

Радио настроится на следующую станцию, которая соответствует выбранному типу программ.

НАЗВАНИЕ ГЛАВЫ

Оптимизация радиоприема

НІСUT

Функция НІСUT улучшает прием при плохой трансляции (только для FM).

В случае помех их уровень автоматически снижается.

Включение/выключение функции НІСUT

- ⇨ Нажмите кнопку ⑧ MENU.
- ⇨ Нажимайте кнопку ⑦ ▼ или ▲, пока на дисплее появилась надпись НІСUT.
- ⇨ Используйте кнопки ⑦ ◀ или ▶ для настройки уровня НІСUT.

НІСUT 0 означает, что автоматическое ослабление уровня помех не происходит. НІСUT 1 означает, что помехи снижаются автоматически.

- ⇨ Нажмите кнопку ⑧ MENU.

Задание режима индикации

В радио-режиме имеется опция отображения диапазона волн вместе с банком памяти/местом запоминания и

временем или названием станции / частоты станции.

Выберите FREQUENCY для отображения названия станции / частоты или выберите CLOCK для отображения диапазона волн вместе с банком памяти / местом запоминания и временем.

- ⇨ Нажмите кнопку ⑧ MENU.
- ⇨ Нажимайте кнопку ⑦ ▼ или ▲, пока на дисплее не появилась надпись TUN DISP.
- ⇨ Используйте кнопки ⑦ ◀ или ▶ для выбора между CLOCK и FREQUENCY.
- ⇨ дважды нажмите кнопку MENU ⑧.

Дорожная информация

Эта аудиосистема оборудована радиоприемником с функцией RDS-EON. EON означает Enhanced Other Network (Улучшенная другая сеть).

При всякой трансляции объявления о состоянии дорожного движения (ТА) система автоматически переключается с текущей станции, не передающей дорожную информацию, на станцию внутри сети вещания, передающую такую информацию.

После приема дорожного сообщения система вернется к программе, которая прослушивалась до этого.

Включение/выключение приоритета дорожных сообщений

⇨ Кратко нажмите кнопку **TRAF** ⑥.

Приоритет дорожных сообщений активируется при появлении на дисплее символа «дорожная пробка».

Примечание:

Вы услышите предупреждающий сигнал:

- если автомобиль покидает зону приема станции с информацией о ситуации на дорогах, которая принимается в данный момент.
- если в режиме CD/MP3-проигрывателя, CD-чейнджера или внешнего источника AUX автомобиль покидает зону приема станции с информацией о ситуации на дорогах, на которую настроена система в данный момент, и последующий автоматический поиск не может найти новую станцию с дорожной информацией.

- если Вы перенастраиваете радио со станции с дорожной информацией на станцию, не передающую такой информации.

Услышав предупредительный сигнал, Вы можете либо выключить приоритет дорожной информации, либо настроиться на станцию, которая передает такую информацию.

Установка громкости дорожных сообщений

⇨ Нажмите кнопку ⑧ **MENU**.

⇨ Нажимайте кнопку ⑦ ▼ или ▲, пока на дисплее не появилась надпись **TA VOLUME**.

⇨ Установите громкость с помощью кнопок ⑦ ◀▶.

После завершения регулировки

⇨ дважды нажмите кнопку **MENU** ⑧.

Примечания:

- При помощи регулятора громкости ④ Вы можете изменять громкость текущего дорожного сообщения на время его воспроизведения.
- Вы можете регулировать настройки звука и распределения громкости для дорожных сообщений. За более подробной информацией обращайтесь к главе «Звук».

CD-ПРОИГРЫВАТЕЛЬ

CD-проигрыватель

Аудиосистема может использоваться для воспроизведения обычных аудио-CD, CD-R и CD-RW диаметром 8 или 12 см.

⚠ Опасность повреждения CD-проигрывателя!

Компакт-диски нестандартной формы не подходят для данной аудиосистемы. Мы не несем ответственности за любые повреждения CD-проигрывателя или диска по причине использования нестандартных CD.

Чтобы гарантировать правильное функционирование системы, используйте только компакт-диски с соответствующим логотипом. При попытке воспроизведения компакт-дисков с защитой от копирования могут возникать проблемы. Компания не гарантирует правильное воспроизведение подобных дисков.

Помимо воспроизведения аудио компакт-дисков на этом устройстве, Вы можете проигрывать диски, содержащие музыкальные файлы MP3. Дополнительная информация приводится в главе «MP3-проигрыватель».

Переключение в CD-режим

Если компакт-диск уже вставлен в проигрыватель,

⇨ Мягко вставьте CD в проигрыватель ⑤ маркированной стороной вверх и задвигайте, пока не почувствуете сопротивление.

Механизм установки автоматически втянет компакт-диск.

Не следует удерживать или подталкивать механизм установки компакт-диска.

Начинается воспроизведение компакт-диска.

Примечание:

- Если перед установкой компакт-диска на автомобиле было выключено зажигание, Вы должны будете предварительно включить аудиосистему нажатием кнопки 1, чтобы воспроизвести этот диск.

Если компакт-диск уже вставлен в проигрыватель,

⇨ нажимайте кнопку **SRC** ②, пока на дисплее появилась надпись CD.

Воспроизведение диска начнется с того места, на котором оно было прервано при последнем прослушивании.

Выбор трека

⇨ Нажмите одну из кнопок курсора ⑦ для выбора предыдущего или следующего трека.

Если Вы нажмете кнопку ⑦ ▼ или ◀ один раз, текущий трек будет воспроизведен еще раз с начала.

Быстрый выбор трека

Для быстрого выбора трека (назад или вперед)

⇨ нажмите и удерживайте кнопки ⑦ ▼/▲, пока не начнется быстрый выбор трека назад/вперед.

Быстрый поиск (с прослушиванием)

Для быстрого перемещения по диску вперед или назад

⇨ нажмите и удерживайте кнопки ⑦ ◀ ▶, пока не начнется быстрый поиск трека назад/вперед.

Случайное воспроизведение треков (MIX)

⇨ Нажмите кнопку **5 MIX** ⑩:

На дисплее на короткое время появится надпись MIX CD и загорится символ MIX. Затем начнется воспроизведение следующего, случайно выбранного трека.

Отмена MIX

⇨ Нажмите кнопку **5 MIX** ⑩ снова.

На дисплее на короткое время появится надпись MIX CD и символ MIX погаснет.

Сканирование треков (SCAN)

Вы можете просканировать (кратко прослушать) все треки на диске.

⇨ Нажмите и удерживайте кнопку ⑧ **MENU** не менее двух секунд.

Начнет сканироваться следующий трек.

Примечание:

- Вы можете регулировать продолжительность сканирования. Для получения более подробной информации прочтите раздел «Установка продолжительности сканирования» в главе «Радио».

Остановка сканирования и продолжение прослушивания трека

- Для остановки сканирования нажмите кнопку **MENU** ⑧.

Продолжится нормальное воспроизведение сканируемого трека.

Повтор трека (REPEAT)

Если Вы хотите повторить воспроизведение трека,

⇨ нажмите кнопку **4 RPT** ⑩.

На дисплее на короткое время появится надпись RPT TRCK и загорится символ RPT. Трек будет повторяться непрерывно до тех пор, пока Вы не деактивируете функцию повтора.

Отключение повтора

Если Вы хотите отменить функцию повтора,

⇨ нажмите кнопку **4 RPT** ⑩ снова.

На дисплее на короткое время появится надпись RPT OFF и символ RPT погаснет.

Далее воспроизведение происходит в обычном режиме.

Приостановка воспроизведения (PAUSE)

⇨ Нажмите кнопку **3 II** ⑩:

На дисплее появляется надпись PAUSE.

Отмена паузы

⇨ Нажмите кнопку **3 II** ⑩, пока активирована пауза.

Воспроизведение продолжится.

Задание режима индикации

Вы можете выбирать из двух режимов индикации при проигрывании компакт-дисков:

- Номер трека и часы
 - Номер трека и индикатор времени воспроизведения.
- ⇨ Нажмите кнопку ⑧ **MENU**.
- ⇨ Нажимайте кнопку ⑦ ▼ или ▲, пока на дисплее не появилась надпись CD DISP.
- ⇨ Используйте кнопки ⑦ ◀ или ▶ для выбора между PLAY TIME и CLOCK.
- ⇨ дважды нажмите кнопку **MENU** ⑧.

CD-ПРОИГРЫВАТЕЛЬ

Отображение CD-текста

Некоторые компакт-диски содержат CD-текст. CD-текст может содержать имена исполнителей, названия альбома и трека.

Вы можете отображать этот CD-текст как прокрутку текста при всяком переходе на другой трек. После однократного показа всего CD-текста дисплей перейдет в режим, заданный по умолчанию. Более подробная информация приводится в разделе «Задание режима индикации».

Трек будет повторяться до тех пор, пока Вы не отключите RPT.

Включение/выключение CD-текста

- ⇨ Нажмите кнопку **⑧ MENU**.
- ⇨ Нажимайте кнопку **⑦ ▼** или **▲**, пока на дисплее не появилась надпись CD TEXT.
- ⇨ Включите (TEXT ON) или выключите (TEXT OFF) CD-текст при помощи кнопки **⑦ ►** или **◀**.

После завершения регулировки

- ⇨ дважды нажмите кнопку **MENU ⑧**.

Объявления о дорожной ситуации в CD-режиме

При желании получать сообщения о дорожном движении при активированном CD-проигрывателе,

- ⇨ нажмите кнопку **⑥ TRAF**.

Приоритет объявлений о дорожном движении активируется при появлении на дисплее символа автомобильной пробки. За более подробной информацией обращайтесь к главе «Прием информации о дорожном движении».

Выброс компакт-диска

- Нажмите кнопку выброса 3 рядом с отсеком CD.

Компакт-диск выбрасывается.

- Переставьте компакт-диск.

Примечание:

- Если компакт-диск остается выброшенным, механизм автоматически затянет его обратно примерно через 10 секунд.

- Вы не можете вынуть компакт-диски, пока аудиосистема выключена, или пока активирован другой источник.

MP3-проигрыватель

Эта аудиосистема может также использоваться для воспроизведения CD-R и CD-RW, содержащих музыкальные файлы в формате MP3.

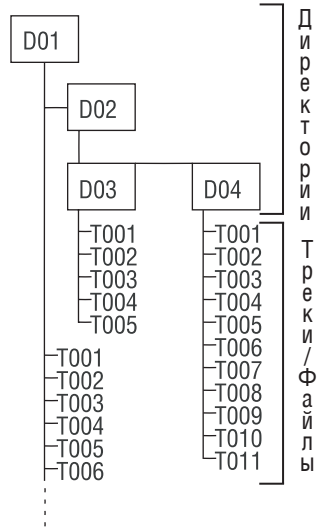
Подготовка MP3-диска

Существование большого количества разных типов CD-рекордеров, программ для записи и самих дисков иногда приводит к проблемам воспроизведения некоторых CD. Если у Вас возникнут подобные проблемы, попробуйте использовать диск другого производителя или цвета.

Ваш CD должен быть формата ISO 9660 Level 1 / Level 2 или Joliet. Правильное воспроизведение других форматов не гарантируется.

Один диск может содержать не более 253 директорий. Вы можете использовать эту систему для доступа к каждой из директорий.

Вне зависимости от количества директорий на компакт-диске, устройство может работать максимум с 999 MP3-файлами на одном диске, при 255 файлах в одной директории максимум.



Каждая директория может именоваться с помощью компьютера. Система способна отображать имя директории. Вы должны поименовать директории и треки/файлы с помощью метода, предоставляемого программой записи CD. Руководство по программному обеспечению подробно описывает, как это делается.

Примечание:

- Имена директорий и файлов не должны использовать специальные символы.

Если Вы хотите упорядочить файлы, расположите их по алфавиту в программе записи CD.

Если Ваша программа лишена такой возможности, Вы можете упорядочить файлы вручную. Для этого в начале имени каждого файла введите порядковый номер (например, 001, 002 и т.д.), включая нули, которые стоят первыми.

MP3-файлы могут содержать дополнительную информацию – имя исполнителя, названия песни и альбома (ID3-тэги). Система может отображать тэги ID3 (версия 1).

При создании MP3-файлов из аудиофайлов следует использовать битовую скорость не более 256 Кбит/сек.

Аудиосистема может воспроизводить MP3-файлы лишь с расширением .MP3.

Примечание:

Для обеспечения бесперебойного воспроизведения:

- не пытайтесь прослушать файлы других форматов, изменив их расширение на .mp3. Система будет игнорировать эти отдельные файлы в процессе воспроизведения.
- Не используйте смешанные компакт-диски, содержащие треки MP3 и другие данные (система способна считывать только MP3-файлы в этом режиме).
- Не используйте компакт-диски, содержащие одновременно MP3-записи и аудиотреки CD. При попытке воспроизведения смешанного диска система будет воспроизводить только аудиотреки CD.

Переключение в режим MP3

Режим MP3 включается так же, как обычный режим CD. Для получения более подробной информации прочтите раздел «Переключение в режим CD» в главе «CD-проигрыватель».

Задание режима индикации

Диск MP3-CD должен быть вставлен в систему до изменения следующих настроек.

Задание режима индикации по умолчанию

Вы можете отображать различные типы информации на текущем треке:

- Номер трека и индикатор времени воспроизведения. (TRCK-TIME)
- Номер трека и часы (TRCK-CLK)
- Номер директории и номер трека (DIR-TRCK)
- Номер директории и часы (DIR-CLK)
- Номер директории и индикатор времени воспроизведения (DIR-TIME)

Примечание:

- После смены треков система временно отображает прокрутку текста MP3, а затем отображает эту информацию непрерывно.

Для перехода между разными опциями отображения

- ⇨ нажмите кнопку **⑧ MENU**.
- ⇨ Нажимайте кнопку **⑦ ▼** или **▲**, пока на дисплее не появилась надпись CD DISP.
- ⇨ Выберите нужную опцию с помощью кнопки **⑦ ◀** или **▶**.

После завершения регулировки

- ⇨ дважды нажмите кнопку **MENU ⑧**.

Настройка прокрутки MP3-текста

При всякой смене трека кратковременно отображается одна из следующих прокруток текста. Затем показывается заданный по умолчанию дисплей.

Доступны следующие прокрутки текста:

- Имя директории (DIR NAME)
- Название трека (SONG NAME)
- Название альбома (ALBM NAME)
- Имя исполнителя (ARTIST)
- Имя файла (FILE NAME)

Примечание:

- Названия альбома, трека и имя исполнителя являются частью тэга MP3-ID (версия 1) и могут отображаться лишь в том случае, если они были сохранены с MP3-файлами (более подробная информация приводится в руководстве для программного обеспечения MP3 или рекордера).

Для перехода между разными опциями отображения

- ⇒ нажмите кнопку **⑧ MENU**.
- ⇒ Нажимайте кнопку **⑦ ▼** или **▲**, пока на дисплее не появилась надпись MP3 DISP.
- ⇒ Пользуйтесь кнопкой **⑦ ◀** или **▶** для выбора нужной прокрутки текста MP3.

После завершения регулировки

- ⇒ дважды нажмите кнопку **⑧ MENU**.

Выбор директории

Для перехода вверх или вниз к другой директории

- ⇒ нажмите кнопку **⑦ ▼** или **▲** один или несколько раз.

Выбор трека/файла

Для перехода вверх или вниз к другому треку/файлу в текущей директории

- ⇒ нажмите кнопку **⑦ ◀** или **▶** один или несколько раз.

Если Вы нажмете кнопку **⑦ ◀** один раз, текущий трек будет воспроизведен еще раз с начала.

Быстрый поиск

Для быстрого перемещения по диску вперед или назад

- ⇒ нажмите и удерживайте кнопки **⑦ ◀** или **▶**, пока не начнется быстрый поиск трека назад/вперед.

Случайное воспроизведение треков (MIX)

Для воспроизведения треков текущей директории в случайном порядке

- ⇒ кратко нажмите кнопку **5 MIX ⑩**:
- На дисплее появится надпись MIX DIR и загорится символ MIX.

Для воспроизведения всех треков на вставленном MP3-CD в случайном порядке

- ⇒ нажмите и удерживайте кнопку **5 MIX ⑩** не менее двух секунд.

На дисплее появится надпись MIX CD и загорится символ MIX.

MP3-ПРОИГРЫВАТЕЛЬ

Отмена MIX


Для отмены MIX

⇨ кратко нажмите кнопку **5 MIX** .

На дисплее появится надпись MIX OFF и символ MIX погаснет.

Сканирование треков (SCAN)

Вы можете просканировать (кратко прослушать) все треки на диске.

- Нажмите и удерживайте кнопку  **MENU** не менее двух секунд. Начнет сканироваться следующий трек.

На дисплее появляется надпись TRC SCAN с мигающими номерами треков. Треки на компакт-диске кратковременно отображаются в возрастающем порядке.

Примечание:

- Вы можете регулировать продолжительность сканирования. Для получения более подробной информации прочтите раздел «Установка продолжительности сканирования» в главе «Радио».

Остановка сканирования и продолжение прослушивания трека

⇨ Нажмите кнопку **MENU** .

Продолжится нормальное воспроизведение сканируемого трека.


Повтор отдельных треков или всех директорий (REPEAT)

Для повторного воспроизведения текущего трека

⇨ кратко нажмите кнопку **4 RPT** .

На дисплее на короткое время появится надпись RPT TRCK и загорится символ RPT.

Для повторного прослушивания всей директории

⇨ нажмите и удерживайте кнопку **4 RPT**  не менее двух секунд.

На дисплее появится надпись RPT DIR.

Отключение повтора

Если Вы желаете отключить повторное воспроизведение текущего трека или текущей директории,

⇨ кратко нажмите кнопку **4 RPT** .

На дисплее на короткое время появится надпись RPT TRCK и исчезнет символ RPT.

Приостановка воспроизведения (PAUSE)

⇨ Нажмите кнопку **3 ||▶** .

На дисплее появляется надпись PAUSE.

Отмена паузы

⇨ Нажмите кнопку **3 ||▶** : пока активирована пауза.

Воспроизведение продолжится.

CD-чейнджер

Примечание:

- Информация об операциях с компакт-дисками и управлении Вашим CD-чейнджером должна содержаться в руководстве к нему.

Переключение в режим CD-чейнджера

- Нажимайте кнопку **② SRC**, пока на дисплее не появится надпись CHANGER.

Аудиосистема начинает воспроизведение первого компакт-диска, который обнаруживает CD-чейнджер.

Выбор компакт-дисков

Для перехода вверх или вниз к другому компакт-диску

- ⇒ нажмите кнопку **⑦ ▼** или **▲** один или несколько раз.

Примечание:

- Система будет игнорировать пустые слоты в чейнджере, а также слоты, содержащие дефектные компакт-диски.

Выбор трека

Для перехода вверх или вниз к другому треку на текущем диске

- ⇒ нажмите кнопку **⑦ ◀** или **▶** один или несколько раз.

Быстрый поиск (с прослушиванием)

Для быстрого перемещения по диску вперед или назад

- ⇒ нажмите и удерживайте кнопки **⑦ ◀ ▶**, пока не начнется быстрый поиск трека назад/вперед.

Задание режима индикации

Для CD-чейнджера доступны пять режимов индикации:

- Номер трека и индикатор времени воспроизведения (TRCK-TIME)
- Номер трека и часы (TRCK-CLK)
- Номер CD и номер трека (CD-TRCK)
- Номер CD и часы (CD-CLK)
- Номер CD и индикатор времени воспроизведения (CD-TIME)

⇒ Нажмите кнопку **⑧ MENU**.

⇒ Нажимайте кнопку **⑦ ▼** или **▲**, пока на дисплее не появилась надпись CDC DISP.

⇒ Нажимайте кнопку **⑦ ◀** или **▶**, пока не появится нужная Вам опция.

⇒ Дважды нажмите кнопку **MENU ⑧**.

Повтор отдельных треков или всего диска (REPEAT)

Чтобы повторить воспроизведение текущего трека,

⇒ кратко нажмите кнопку **4 RPT ⑩**.

На дисплее на короткое время появится надпись RPT TRCK и загорится символ RPT.

Чтобы повторить воспроизведение текущего компакт-диска,

⇒ нажмите и удерживайте кнопку **4 RPT ⑩** не менее двух секунд.

На дисплее на короткое время появится надпись RPT DISC и загорится символ RPT.

CD-ЧЕЙНДЖЕР

Отключение повтора

Для остановки повторного воспроизведения текущего трека или текущего компакт-диска

⇨ кратко нажмите кнопку **4 RPT** ⑩.

На дисплее появится надпись RPT OFF и исчезнет символ RPT.

Случайное воспроизведение треков (MIX)

Для воспроизведения треков на текущем компакт-диске в случайном порядке

⇨ кратко нажмите кнопку **5 MIX** ⑩.

На дисплее на короткое время появится надпись MIX CD и загорится символ MIX.

Для воспроизведения треков на всех вставленных компакт-дисках в случайном порядке

⇨ нажмите и удерживайте кнопку **5 MIX** ⑩ не менее двух секунд.

На дисплее на короткое время появится надпись MIX ALL и загорится символ MIX.

Отмена MIX

⇨ Кратко нажмите кнопку **5 MIX** ⑩.

На дисплее появится надпись MIX OFF и исчезнет символ MIX.

Сканирование всех треков на всех компакт-дисках (SCAN)

Для сканирования (краткого воспроизведения) всех треков на всех вставленных дисках в восходящем порядке

⇨ нажмите и удерживайте кнопку ⑧ **MENU** не менее двух секунд.

На дисплее появляется надпись TRC SCAN с мигающими номерами треков.

Отмена сканирования

Чтобы остановить сканирование,

⇨ кратко нажмите кнопку **MENU** ⑧.

Продолжится нормальное воспроизведение сканируемого трека.

Примечание:

- Вы можете регулировать продолжительность сканирования. За более подробной информацией обращайтесь к разделу «Установка продолжительности сканирования» в главе «Радио».

Приостановка воспроизведения (PAUSE)

⇨ Нажмите кнопку **3 II▶** ⑩.

На дисплее появляется надпись PAUSE.

Отмена паузы

⇨ Нажмите кнопку **3 II▶** ⑩ пока активирована пауза.

Воспроизведение продолжится.

ЧАСЫ И ВРЕМЯ**Индикация времени**

Для кратковременной индикации времени

- ⇨ Нажимайте кнопку ② SRC, пока на дисплее не появится индикация времени.

Установка времени

Для установки времени

- ⇨ нажмите кнопку ⑧ MENU.
- ⇨ Нажимайте кнопку ⑦ ▼ или ▲, пока на дисплее не появится надпись CLOCK SET.
- ⇨ Нажмите кнопку ⑦ ◀.

На дисплее отобразится время.

Поля для часов мигает и может быть заполнено.

- ⇨ Установите часы с помощью кнопок ⑦ ▼/▲.

После заполнения поля часов

- нажмите кнопку ⑦ ▶.

Теперь мигают минуты.

- Установите минуты с помощью кнопок ⑦ ▼/▲.

- Дважды нажмите кнопку MENU ⑧.

Выбор между 12-часовым и 24-часовым режимами

- ⇨ Нажмите кнопку ⑧ MENU.

На дисплее появляется надпись MENU.

- ⇨ Нажимайте кнопку ⑦ ▼ или ▲, пока на дисплее не появится надпись 12H MODE или 24 H MODE.
- ⇨ Используйте кнопки ⑦ ◀ или ▶ для выбора нужного режима.

После завершения регулировки

- ⇨ нажмите кнопку ⑧ MENU.

Постоянная индикация времени, когда устройство выключено, а зажигание включено

Для постоянного отображения времени, когда аудиосистема выключена, а зажигание включено,

- ⇨ нажмите кнопку ⑧ MENU.

На дисплее появляется надпись MENU.

- ⇨ Нажимайте кнопку ⑦ ▼ или ▲, пока на дисплее не появится надпись CLOCK ON или CLOCK OFF.

- ⇨ Используйте кнопки ⑦ ◀ или ▶ для выбора настройки ON/OFF.

После завершения регулировки

- ⇨ нажмите кнопку ⑧ MENU.

Кратковременный вывод времени на дисплей выключенной аудиосистемы

Для краткого вывода времени на дисплей выключенной аудиосистемы

- ⇨ нажмите кнопку ② SRC.

Время будет отображаться в течение 8 секунд.

ЗВУК

Звук

Вы можете настраивать звучание (высокие и низкие частоты) отдельно для каждого источника (радио, CD/MP3, CD-чейнджер и внешний источник AUX).

Распределение громкости (баланс и фейдер) применимо ко всем источникам (за исключением объявлений о дорожном движении).

Настройки баланса и фейдера для объявлений о дорожном движении могут регулироваться **только** в момент звучания этих объявлений.

Настройка низких частот

⇨ Нажмите кнопку **AUDIO** ⑨.

На дисплее появляется надпись BASS.

⇨ Используйте кнопки ⑦ ▼ или ▲ для настройки низких частот.

После завершения регулировки

⇨ нажмите кнопку **AUDIO** ⑨.

Настройка высоких частот

⇨ Нажмите кнопку **AUDIO** ⑨.

На дисплее появляется надпись BASS.

⇨ Нажимайте кнопку ⑦ ►, пока на дисплее не появилась надпись TREBLE.

⇨ Используйте кнопки ⑦ ▼ или ▲ для настройки высоких частот.

После завершения регулировки

⇨ нажмите кнопку **AUDIO** ⑨.

Настройка распределения громкости – левый/правый каналы (баланс)

Для настройки распределения громкости между левым и правым каналами (баланс)

⇨ нажмите кнопку **AUDIO** ⑨.

На дисплее появляется надпись BASS.

⇨ Нажимайте кнопку ⑦ ►, пока на дисплее не появится надпись BAL.

⇨ Используйте кнопки ⑦ ▼ или ▲ для настройки баланса (левый/правый).

После завершения регулировки

⇨ нажмите кнопку **AUDIO** ⑨.

Регулировка распределения громкости – фронтальный/тыловой каналы (фейдер)

Для регулировки распределения громкости между фронтальным/тыловым каналами (фейдер)

⇨ нажмите кнопку **AUDIO** ⑨.

На дисплее появляется надпись BASS.

⇨ Нажимайте кнопку ⑦ ►, пока на дисплее не появится надпись FADER.

⇨ Используйте кнопки ⑦ ▼ или ▲ для настройки фейдера (фронтальный/тыловой).

После завершения регулировки

⇨ нажмите кнопку **AUDIO** ⑨.

Предустановки эквалайзера

Аудиосистема оборудована эквалайзером, который имеет заводские настройки для музыкальных стилей ROCK, POP и CLASSIC.

Для выбора предустановки эквалайзера

⇒ нажмите кнопку **AUDIO** ⑨.

На дисплее появляется надпись BASS.

⇒ Нажимайте кнопку ⑦ ►, пока на дисплее не появится надпись POP, ROCK или CLASSIC.

⇒ Воспользуйтесь кнопками ⑦ ▼ или ▲ для выбора одной из предустановок или выберите EQ OFF для отключения эквалайзера. Если выбрать одну из предустановок, она будет непрерывно отображаться на дисплее.

После завершения регулировки

⇒ нажмите кнопку **AUDIO** ⑨.

X-BASS

Вы можете использовать функцию X-Bass для подчеркивания низких частот при малых уровнях громкости.

Выбранная настройка X-Bass применяется ко все аудиоисточникам (радио, CD/MP3, CD-чейнджер или внешний источник AUX).

Вы можете настроить функцию X-Bass поэтапно в диапазоне от 1 до 3.

XBASS OFF означает, что функция X-BASS отключена.

Настройка функции X-BASS

⇒ Нажмите кнопку **AUDIO** ⑨.

На дисплее появляется надпись BASS.

⇒ Нажимайте кнопку ⑦ ►, пока на дисплее не появится надпись XBASS вместе с текущей настройкой.

⇒ Нажимайте кнопку ⑦ ▼ или ▲, пока не появится нужная Вам настройка.

После завершения регулировки

⇒ нажмите кнопку **AUDIO** ⑨.

Настройка индикатора уровней

Индикатор уровня временно обеспечивает символическое представление настроек громкости и звука, пока Вы регулируете эти настройки.

Если настройки не изменяются, индикатор уровня отображает пиковую музыкальную/речевую мощность. Вы можете включать/выключать индикатор уровня.

⇨ Нажмите кнопку **⑧ MENU**.

На дисплее появляется надпись MENU.

⇨ Нажимайте кнопку **⑦ ▼** или **▲**, пока на дисплее не появится надпись PEAK LVL.

⇨ Для включения PEAK ON или выключения PEAK OFF индикатора уровней используйте кнопки **⑦ ◀** или **▶**.

После завершения регулировки

⇨ дважды нажмите кнопку **⑧ MENU**.

Внешние аудиоисточники

Вместо CD-чейнджера Вы можете подключить к аудиосистеме внешний источник, оборудованный линейным входом. В качестве источников могут применяться портативные CD-плееры, проигрыватели мини-дисков или MP3-плееры.

Для подсоединения внешнего источника Вам понадобится кабель с переходником. Этот кабель можно получить у авторизованного дилера (Blaupunkt no.: 7 607 897 093).

Примечание:

- Если CD-чейнджер не подключен, вход внешнего источника должен активироваться в меню.

Включение/выключение входа внешнего источника (AUX)

⇨ Нажмите кнопку **⑧ MENU**.

На дисплее появляется надпись MENU.

⇨ Нажимайте кнопку **⑦ ▼** или **▲**, пока на дисплее не появится надпись AUX OFF или AUX ON.

⇨ Используйте кнопки **⑦ ◀** или **▶** для включения или выключения входа AUX.

После завершения регулировки

⇨ нажмите кнопку **⑧ MENU**.

Примечание:

- Если активируется вход AUX, Вы можете выбрать его нажатием кнопки **② SRC**. На дисплее появится надпись AUX INPUT.

Технические характеристики**Усилитель**

Выходная мощность: 4 x 25 ватт синусоидальная
в соответствии
с DIN 45 324
при 14,4 В
4 x 45 ватт максимальная мощность

Тюнер

Диапазоны в Европе:

FM: 87.5 - 108 МГц

MW: 531 - 1602 кГц

LW : 153 -279 кГц

Частотные характеристики:

35 -16 000 Гц

CD-проигрыватель

Частотные характеристики:

20 -20 000 Гц

Выход предусилителя:

4 канала: 2 В

Входная чувствительность

Вход AUX: 2 В/ 6 кОм

Технические характеристики могут быть изменены!

Координаты сервисных служб:

Россия:

Москва, «Совинсервис»,
Ул. М. Расковой, д.12
Тел.: (095) 213-25-79, 212-47-77

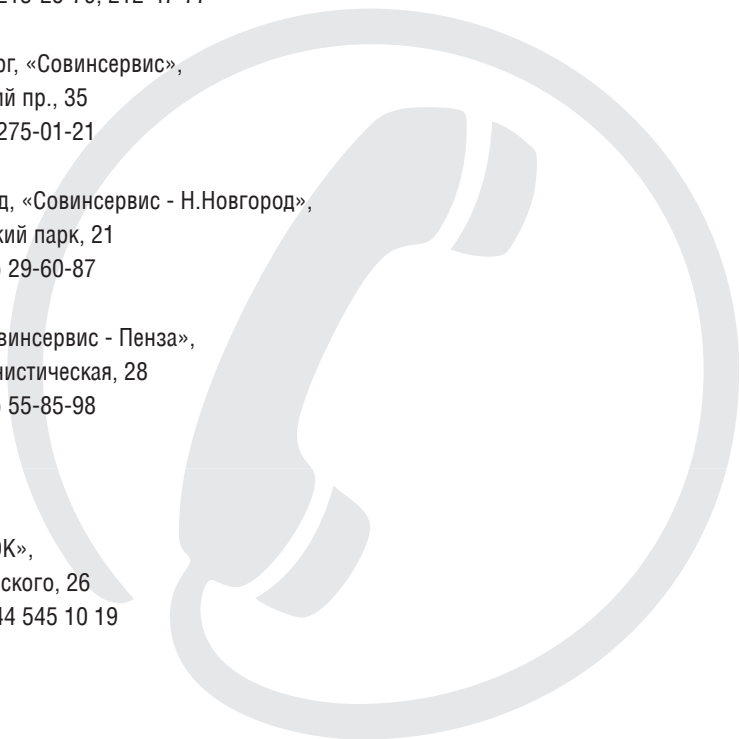
С.-Петербург, «Совинсервис»,
Суворовский пр., 35
Тел.: (812) 275-01-21

Н. Новгород, «Совинсервис - Н.Новгород»,
Ул. Заводский парк, 21
Тел.: (8312) 29-60-87

Пенза, «Совинсервис - Пенза»,
Ул. Коммунистическая, 28
Тел.: (8412) 55-85-98

Украина:

Киев, «KROK»,
Пр. Маяковского, 26
Тел.: +38 044 545 10 19



(DE) Hinweis zum PTY-EON-Empfang

Wenn Ihr Blaupunkt-Gerät von einem gehörten Radioprogramm zu einem anderen Radioprogramm oder von einer gewählten Quelle (CD oder CD-Wechsler) zu einem Radioprogramm umschaltet, so überprüfen Sie bitte, ob Sie PTY (Programm-Typ) eingeschaltet haben.

Möchten Sie diese PTY-EON-Umschaltung nicht haben, so schalten Sie diese im Menü mit „PTY off“ aus. Drücken Sie zuvor eine der Tasten AUDIO, SRC oder BND.

Bitte lesen Sie dazu auch in der Bedienungsanleitung unter „Radiobetrieb“ den Absatz „Programm-Typ (PTY)“.

(GB) Note regarding PTY-EON reception

If your Blaupunkt system switches from your chosen radio programme to another radio programme or from your chosen audio source (CD or CD changer) to a radio programme, please check whether you have activated the PTY (programme type) function.

If you do not want this PTY-EON switching to occur, you should deactivate it in the menu by selecting “PTY off”. Press one of the AUDIO, SRC or BND buttons beforehand.

Please also read about this in the operating instructions in the section entitled “Programme type (PTY)” under “Radio mode”.

(FR) Remarque concernant la réception PTY EON

Quand votre appareil Blaupunkt commute d'une émission de radio que vous êtes en train d'écouter à un autre programme radio ou d'une source (CD ou changeur CD) que vous avez choisie, assurez-vous d'avoir activé PTY (type de programme).

Si vous ne souhaitez pas cette commutation PTY EON, désactivez-la en sélectionnant « PTY off » dans le menu. Appuyez au préalable sur l'une des touches AUDIO, SRC ou BND.

Pour plus d'informations, reportez-vous également au paragraphe « Type de programme (PTY) » du chapitre « Mode radio » du mode d'emploi.

(IT) Nota sulla ricezione del PTY-EON

Quando il vostro apparecchio Blaupunkt si sintonizza da un radioprogramma in ascolto ad un altro, oppure si disinserisce dalla fonte audio selezionata (CD o multilettores CD) e passa alla ricezione di un programma radio, controllate per favore se avete inserito la funzione PTY (tipo di programma).

Se volete evitare queste commutazioni PTY-EON, selezionate nel menu la funzione "PTY off". Prima di fare ciò premete uno dei tasti AUDIO, SRC o BND.

Leggete per favore a tale proposito quanto riportato nelle istruzioni d'uso nella sezione "Esercizio Radio" al punto "Tipo di programma (PTY)".

(NL) Aanwijzing bij de PTY-EON-ontvangst

Wanneer uw Blaupunkt-apparaat van één beluisterde radiozender overschakelt op een andere, of van een gekozen geluidsbron (cd of cd-wisselaar) op een radiozender, kunt u controleren of u PTY (programmatype) hebt ingeschakeld.

Wanneer u geen prijs stelt op deze PTY-EON-omschakeling, schakelt u deze in het menu uit met "PTY off". Druk van tevoren op een van de toetsen AUDIO, SRC of BND.

Lees hiervoor ook in de gebruiksaanwijzing onder "Radioweergave" de alinea "Programmatype (PTY)".

(SW) Information om mottagning med PTY-EON

Byter din Blaupunkt bilstereo självmant från inställt radioprogram eller spelad cd/cd-växlare till annat radioprogram? Då är möjligen funktionen Programtyp (PTY-EON) tillkopplad.

Om Du vill undvika detta, frånkopplar Du funktionen Programtyp (PTY-EON) i menyn. Tryck först på någon av knapparna AUDIO, SRC eller BND och välj sedan "PTY off".

För mer information, se avsnittet "Programtyp (PTY)" i bruksanvisningens kapitel "Radio".

(ES) Observaciones sobre la recepción PTY-EON

Si su equipo Blaupunkt cambia de la emisora de radio que está escuchando a otra, o de la fuente de sonido seleccionada (CD o cambiadiscos) a una emisora de radio, verifique si tiene activada la función PTY (tipo de programa).

Si no desea que el equipo cambie automáticamente a emisoras PTY-EON, desactive dicha función seleccionando la opción "PTY off" en el menú. Pulse previamente una de las teclas AUDIO, SRC o BND.

Para más detalles, consulte el punto "Tipo de programa (PTY)" en el capítulo "Modo de radio" de las instrucciones de manejo.

(PT) Informação sobre a recepção no modo PTY-EON

Se o seu aparelho mudar de um programa para outro programa ou de uma fonte que está a ouvir actualmente (CD ou CDC) para um programa radiofónico, verifique se a função PTY (tipo de programa) está activada.

Se não desejar usar a função PTY-EON, desactive-a no menu escolhendo a opção "PTY OFF". Prima anteriormente uma das teclas AUDIO, SRC ou BND.

Para tal, leia também o parágrafo "Tipo de programas (PTY)" no capítulo "Rádio" nas instruções de serviço.

(DK) Oplysning om PTY-EON-modtagelse

Hvis din Blaupunkt radio slår fra det aktuelle radioprogram over i et andet eller fra en valgt kilde (CD eller Multi CD) over i et radioprogram, bør du tjekke om du har tændt for PTY (programtype).

Hvis PTY-EON-omsiftningen ikke ønskes, deaktiveres funktionen med "PTY off" i menuen. Forinden trykkes på en af tasterne AUDIO, SRC eller BND.

Læs også afsnittet om "Programtype (PTY)" under "Radiodrift" i betjeningsvejledningen.

(SF) PTY-EON-vastaanottoon liittyvä ohje

Jos Blaupunkt-laitte vaihtaa kuuntelemastasi radio-ohjelmasta toiseen radio-ohjelmaan tai valitsemastasi äänilähteestä (CD tai CD-vaihtaja) johonkin radio-ohjelmaan, tarkista onko PTY (ohjelmatyypin tunnustus) päällä.

Jos et halua laitteen vaihtavan radio-ohjelmaa automaattisesti PTY-EON-toiminnon avulla, voit kytkeä sen pois toiminnasta valikossa ("PTY off"). Paina ensin jotain painikkeista AUDIO, SRC tai BND.

Lue myös käyttöohjeen kohdasta "Radiokäyttö" kappale "Ohjelmatyypit (PTY)".

(PL) Wskazówki dotyczące odbioru PTY-EON

Gdy urządzenie przełącza się z jednej stacji radiowej na inną lub z wybranego źródła audio (CD / zmieniacz CD) na odbiór programu radiowego, to należy sprawdzić, czy włączony program jest programem typu PTY.

Jeżeli nie chcą Państwo korzystać z funkcji PTY EON, to proszę w odpowiednim menu wybrać opcję „PTY off”. Przed wybraniem tej opcji trzeba wcisnąć jeden z przycisków AUDIO, SRC lub BND.

Dalsze informacje na ten temat znajdują Państwo w instrukcji obsługi w rozdziale „Tryb obsługi radia”, w punkcie „Typ programu (PTY)”.

(CZ) Upozornění k příjmu s funkcí PTY-EON

Pokud se váš přístroj přepne ze stanice, kterou právě posloucháte, na jinou rozhlasovou stanici, nebo ze zvoleného zdroje (CD nebo měnič CD) na jiné rozhlasové vysílání, zkontrolujte, jestli není zapnutá funkce PTY (typ programu).

Pokud si nepřejete, aby došlo k přepínání přístroje funkcí PTY-EON, vypněte ji v nabídce bodem „PTY off“. Stiskněte nejprve jedno z tlačítek AUDIO, SRC nebo BND.

Bližší informace k tomuto bodu naleznete v návodu k obsluze v kapitole „Režim rádia“ v odstavci „Typ programu (PTY)“.

(HU) Utasítás a PTY-EON vételhez

Ha az Ön Blaupunkt készüléke egy hallgatott rádióműsorról egy másik rádióműsorra vagy egy kiválasztott forrásról (CD vagy CD-váltó) egy rádióműsorra kapcsol át, úgy kérjük ellenőrizze, hogy bekapcsolta-e a PTY-t (műsortípus).

Ha Önnek nem megfelelő ez a PTY-EON átkapcsolás, kérjük, kapcsolja azt ki a menüben a „PTY off“-fal. Előtte azonban nyomja le az AUDIO, SRC vagy BND gombok egyikét.

Kérjük, ezzel kapcsolatban olvassa el a kezelési útmutató „Rádió üzemmód” fejezetében a „Műsortípus (PTY)” c. bekezdést.

(KR) Napomena uz PTY-EON-prijem

Ako Vaš Blaupunkt uređaj prebacuje sa jednog radio-programa na neki drugi ili sa jednog izabranog izvora (CD ili CD-izmenjivač) na neki radio-program, onda molimo da proverite, da li ste uključili PTY (tip programa).

Ako ne želite ovo PTY-EON-prebacivanje, onda ga isključite u meniju sa „PTY off“. Prethodno pritisnite jednu od tipki AUDIO, SRC ili BND.

Molimo Vas, o tome pročitajte i u uputama za upotrebu pod „Rad radija” poglavlje „Tip programa (PTY)“.

(SE) Napomena uz PTY-EON-prijem

Ako Vaš Blaupunkt uređaj prebacuje sa jednog radio-programa na neki drugi ili sa jednog izabranog izvora (CD ili CD-izmenjivač) na neki radio-program, onda molimo da proverite, da li ste uključili PTY (tip programa).

Ako ne želite ovo PTY-EON-prebacivanje, onda ga isključite u meniju sa „PTY off“. Prethodno pritisnite jedan od tastera AUDIO, SRC ili BND.

Molimo Vas, o tome pročitajte i u uputstvu za upotrebu pod „Rad radija” pasus „Tip programa (PTY)“.

(SK) Pokyny pre príjem PTY-EON

Ak Váš prístroj Blaupunkt prepína z počúvaného rádioprogramu na iný rádioprogram alebo z niektorého zvoleného zdroja (CD alebo meniča CD) na iný rádioprogram, tak prosím skontrolujte, či ste zapnuli PTY (Program Type).

Ak nechcete toto prepínanie PTY-EON, vypnite ho v menu pomocou "PTY off". Stlačte pred tým niektoré z tlačidiel AUDIO, SRC alebo BND.

Prečítajte si prosím k tomu tiež v návode na obsluhu, pod "Rádiová prevádzka" odsek "Program Type (PTY)".

(SL) Navodilo za PTY-EON sprejem

Ko se Vaša Blaupunkt naprava preklopi iz slušnega radijskega programa na drugi radijski program, oziroma iz izbrane zveze (CD ali CD-menjalca) na radijski program, Vas prosimo, da preverite, če ste vklopili PTY (programni-tip).

Če nočete preklon PTY-EON, potem priklopite le-tega v meniju na „PTY off“. Pritisnite pred tem na tipko AUDIO, SRC oziroma na BND.

Prosimo, da si preberete v navodilih za uporabo pod "radijo delovanje" odstavek "program-tip (PTY)".

(TR) PTY-EON yayını alınması ile ilgili bilgi

Eğer Blaupunkt cihazınız dinlediğiniz bir radyo programından başka bir radyo programına veya seçmiş olduğunuz bir kaynaktan (CD veya CD değiştirici) bir radyo programına geçerse, PTY (program tipi) fonksiyonunu açmış olup olmadığını lütfen kontrol ediniz.

Eğer bu PTY-EON geçişini istemiyorsanız, bu fonksiyonu menü üzerinden "PTY off" ile kapatınız. Bu işlem den önce AUDIO, SRC veya BND tuşlarından birine basınız.

Lütfen bu konu ile ilgili olarak, kullanma kılavuzunda "Radyo modu" bölümündeki "Program tipi (PTY)" kısmını okuyunuz.

(GR) Υπόδειξη για τη λήψη PTY-EON

Όταν η συσκευή σας Blaupunkt αλλάζει από ένα ραδιοφωνικό πρόγραμμα που ακούτε σε ένα άλλο ραδιοφωνικό πρόγραμμα ή από μια επιλεγμένη πηγή (CD ή τροφοδότης CD) σε ένα ραδιοφωνικό πρόγραμμα, τότε ελέγξτε παρακαλώ, εάν έχετε ενεργοποιήσει το PTY (τύπος προγράμματος).

Όταν δεν επιθυμείτε να έχετε αυτή την αλλαγή λειτουργίας PTY-EON, τότε απενεργοποιήστε την στο μενού με "PTY OFF". Πατήστε προηγουμένως ένα από τα πλήκτρα AUDIO, SRC ή BND.

Διαβάστε παρακαλώ γι' αυτό επίσης στις οδηγίες χειρισμού κάτω από "Λειτουργία ραδιοφώνου" την ενότητα "Τύπος προγράμματος (PTY)".

(RU) Указание по приемуPTY-EON

При переключении тюнера аппарата Blaupunkt на другую радиостанцию или переключении с радиоприема на другой источник звука (проигрыватель CD или CD-чейнджер) проверьте, пожалуйста, включена ли функцияPTY (тип программы). Если Вы хотите отключить автоматический выбор программPTY-EON, то выключите эту функцию опцией меню "PTY off". Для этого нажмите одну из следующих клавиш – AUDIO, SRC или BND.

Ознакомьтесь, пожалуйста, с соответствующими инструкциями о включении автоматического режима выбора программ (PTY) в разделе "Прием радиопередач" пользовательской документации к Вашему аппарату Blaupunkt.