

CD-vaihtaja

IDC A09 (Code)

Käyttö- ja asennusohje



 **BLAUPUNKT**

Yleiskuva	3
Asennus	4
Käyttö	6
Koodaus (asennuksen jälkeen)	7
Dekoodaus (ennen irrotusta)	8

Avaa tästä



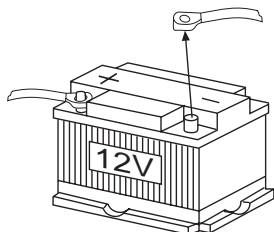
① - ⑤ CD-lokerot

⑥ - ⑩ Valinta-/poistopainikkeet

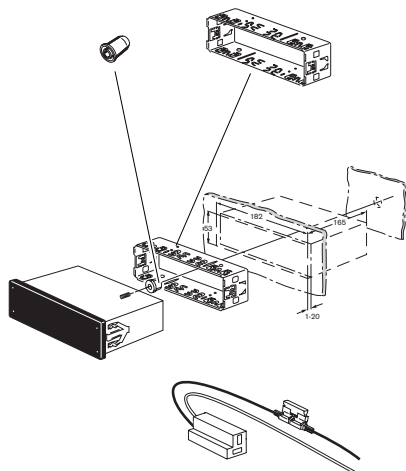
ASENNUS

⚠ Turvallisuusohjeita

- Virheellinen asennus tai huolto saattavat aiheuttaa moottoriajoneuvon elektroniikkajärjestelmien virhetoimintoja.
- Kytke akun miinusnapaliitäntä irti asennuksen ja irrotuksen ajaksi.
- Reikiä poratessasi huolehdi siitä, etteivät ajoneuvon osat vahingoitu.



Laitteen mukana toimitettava asennusmateriaali



Suosittelava asennuspaikka

Kojelauta
Tavaratila

Asennusasento

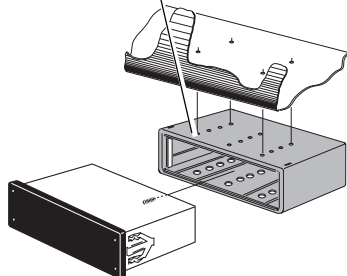
-10 ° ... 105 °

Suosittelavat lisätarvikkeet

Jatkojohto 1,3 m
7 607 621 154

Jatkojohto 6 m
7 607 621 155

Yleiskiinnitin
7 608 002 377



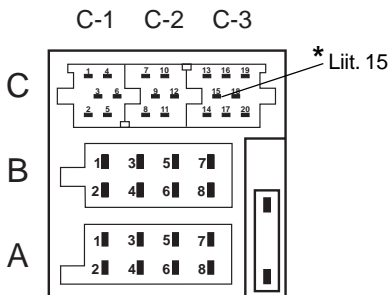
Välikekehys 6 mm
7 608 002 076

Välikekehys 10 mm
7 608 002 176

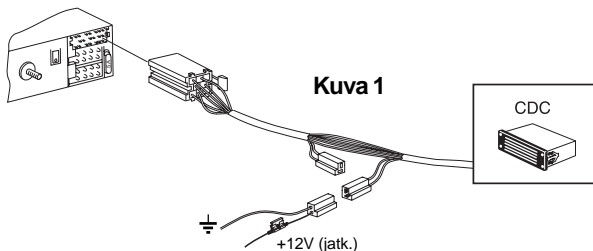
Liitäntä radioihin ilman +12V osioon C3/*liit. 15

(ks. autoradion asennusohje)

Tällaisessa asennustilanteessa on muutettava oheisen +/- liitäntäjohdon asennusta (ks. kuva 1).



C3	
13	CDC Data-IN
14	CDC Data-OUT
15	+12V jatkuva
16	+12V switch voltage (max. 300mA)
17	CDC Data-GND (maatto)
18	CDC AF/AUX-GND (maatto)
19	CDC AF/AUX-L
20	CDC AF/AUX-R



KÄYTTÖ

Varkaudenesto

IDC A09 -vaihtajassa on varkaudenestojärjestelmä, jota jotkin autoradiot tukevat.

Nämä autoradiot voidaan tunnistaa siitä, että niiden näyttöön ilmestyy "CDC CODE" vaihtajan valinnan jälkeen.

Varkaudeneston aktivointi / deaktivointi asennuksen ja irrotuksen aikana: ks. sivu 7-9.

CD-levyn asettaminen sisään

Odota CD-vaihtajan ensiasennuksen jälkeen n. 1 minuutti, ennen kuin asetat sisään CD-levyn.

Työnnä CD-lokeroihin ①-⑤ kuhunkin yksi CD-levy tekstipuoli ylöspäin. Näppäimissä palaa nyt vihreä valo.

CD-levyn valinta

Paina alle 1 sekunnin ajan sen CD-levyn valinta-/poistopainiketta ⑥-⑩, jota haluat kuunnella.

CD-levyn poistaminen

Paina pitempään kuin 1 sekunnin ajan sen CD-levyn valinta-/poistopainiketta ⑥-⑩, jonka haluat poistaa lokerosta ①-⑤. Näppäinvalo sammuu.

Kun yhden CD-levyn, esim. CD:n 5 toisto on käynnissä, voit asettaa muihin lokeroihin ①-④ CD-levyjä tai poistaa niitä. Tänä aikana CD-levyn toisto keskeytyy 5 sekunnin ajaksi.

CD-käyttöön liittyviä ohjeita

Epätavallisen muotoisia CD-levyjä (ei pyöreitä, virtuaalisia) tai halkaisijaltaan 8 cm:n kokoisia CD-levyjä ei saa käyttää soittimessa adapterin kanssa eikä ilman.

Tarkemmat ohjeet käyttöä varten löydät autoradion käyttöohjeesta.

Koodinumeron syöttöön liittyvä ohje

Jos koodinnumero on syötetty kolme kertaa väärin, on pidettävä 60 minuutin odotusaika.

Tämän ajan kuluessa autoradion IDC A09 -laitteen on oltava päällä.

Tämän jälkeen voit syöttää oikean koodin.

KeyCardilla varustetun autoradion koodin aktivointi

Master-koodin löydät IDC A09 -laitteen passista.

1. Kytke radio päälle.
2. Vahvasta painamalla **CDC**.
Näyttöön ilmestyy hetkeksi: "CDC CODE"
Tämän jälkeen näyttöön tulee: "0000"
3. Valitse koodin numerot 0-9 painikkeilla \wedge / \vee .
Näppäimillä \ll / \gg voit siirtyä toisen numeron kohdalle.

Esimerkki 1234:

- a) Paina näppäintä \wedge 1 kerran
 - b) Paina näppäintä \gg 1 kerran
 - a) Paina näppäintä \wedge 2 kertaa
 - d) Paina näppäintä \gg 1 kerran
 - e) Paina näppäintä \wedge 3 kertaa
 - f) Paina näppäintä \gg 1 kerran
 - g) Paina näppäintä \wedge 4 kertaa
4. Kun olet syöttänyt koodinumeron kokonaan oikein, vahvasta painamalla **ENT**.

Kiinteällä koodilla varustetun autoradion koodin aktivointi

Master-koodin löydät IDC A09 -laitteen passista.

1. Kytke radio päälle.
2. Vahvasta painamalla **CDC**.
Näyttöön ilmestyy hetkeksi: "CDC CODE"
Tämän jälkeen näyttöön tulee: "0000"
3. Masterkoodi syötetään asemapainikkeilla 1 - 4.

Esimerkki 4321:

- a) Paina 4 kertaa asemapainiketta 1.
 - b) Paina 3 kertaa asemapainiketta 2.
 - c) Paina 2 kertaa asemapainiketta 3.
 - d) Paina 1 kerran asemapainiketta 4.
4. Kun olet syöttänyt koodinumeron kokonaan oikein, syötön vahvistamiselle on 2 eri vaihtoehtoa:
 - a) OK-painikkeella varustetuissa autoradioissa syöttö vahvistetaan tällä painikkeella.
 - b) Autoradiossa, joissa ei ole OK-painiketta, syöttö vahvistetaan hakupainikkeella \wedge .

Ennen IDC A09 -laitteen irrottamista ja käyttöä toisen autoradion kanssa IDC A09 on dekodattava.

Koodinumeron syöttöön liittyvä ohje

Jos koodinnumero on syötetty kolme kertaa väärin, on pidettävä 60 minuutin odotusaika.

Tämän ajan kuluessa autoradion IDC A09 -laitteen on oltava päällä.

Tämän jälkeen voit syöttää oikean koodin.

Dekoodaus KeyCardilla varustetun autoradion avulla

Master-koodin löydät IDC A09 -laitteen passista.

1. Kytke radio päälle.
2. Vahvasta painamalla **CDC**.
IDC A09 on tämän jälkeen soittotilassa (vaihtajan sisällä on oltava vähintään yksi CD-levy).
3. Paina IDC A09:n valinta-/poistonäppäimiä 2 + 5 samanaikaisesti vähintään 1 sekunnin ajan ja päästä painikkeet sitten irti.

IDC A09:n toiminta keskeytyy.

Kaikkien valinta-/poistopainikkeiden punaiset LED-valot syttyvät.

4. Kytke radio pois päältä.
5. Kytke radio jälleen päälle.
Näyttöön ilmestyy hetkeksi: "CDC CODE"
Tämän jälkeen näyttöön tulee: "0000"

6. Valitse koodin numerot 0-9 painikkeilla $\wedge \vee$.

Näppäimillä \ll / \gg voit siirtyä toisen numeron kohdalle.

Esimerkki 1234:

- a) Paina näppäintä \wedge 1 kerran
- b) Paina näppäintä \gg 1 kerran
- a) Paina näppäintä \wedge 2 kertaa
- d) Paina näppäintä \gg 1 kerran
- e) Paina näppäintä \wedge 3 kertaa
- f) Paina näppäintä \gg 1 kerran
- g) Paina näppäintä \wedge 4 kertaa

7. Kun olet syöttänyt koodinumeron kokonaan oikein, vahvasta painamalla **ENT**.

Kaikkien valinta-/poistopainikkeiden punaiset LED-valot syttyvät.

Kytke autoradio pois päältä (**älä kytke enää päälle**).

IDC A09:n koodi on nyt deaktivoitu.

Voit nyt irrottaa IDC A09:n kytkennät.

Dekoodaus kiinteällä koodilla varustetun autoradion avulla

Master-koodin löydät IDC A09 -laitteen passista.

1. Kytke radio päälle.
2. Vahvasta painamalla **CDC**.
IDC A09 on tämän jälkeen soittotilassa (vaihtajan sisällä on oltava vähintään yksi CD-levy).

3. Paina IDC A09:n valinta-/poistonäppäimiä 2 + 5 samanaikaisesti vähintään 1 sekunnin ajan ja päästä painikkeet sitten irti.

IDC A09:n toiminta keskeytyy.

Kaikkien valinta-/poistopainikkeiden punaiset LED-valot syttyvät.

4. Kytke radio pois päältä.
5. Kytke radio jälleen päälle.
Näyttöön ilmestyy hetkeksi: "CDC
CODE"
Tämän jälkeen näyttöön tulee:
"0000"
6. Masterkoodi syötetään asemapainikkeilla 1-4.

Esimerkki 4321:

- g) Paina 4 kertaa asemapainiketta 1.
 - g) Paina 3 kertaa asemapainiketta 2.
 - g) Paina 2 kertaa asemapainiketta 3.
 - g) Paina 1 kerran asemapainiketta 4.
7. Kun olet syöttänyt koodinumeron kokonaan oikein, syötön vahvistamiselle on 2 eri vaihtoehtoa:
 - a) OK-painikkeella varustetuissa autoradioissa syöttö vahvistetaan tällä painikkeella.
 - b) Autoradiossa, joissa ei ole OK-painiketta, syöttö vahvistetaan hakupainikkeella **Λ**.

Kaikkien valinta-/poistopainikkeiden punaiset LED-valot syttyvät.

Kytke autoradio pois päältä (**älä kytke uudelleen päälle**).

IDC A09:n koodi on nyt deaktivoitu.

Voit nyt irrottaa IDC A09:n kytkennät.

Palvelunumerot

	Puh.:	Faksi:
Deutschland	0 18 05 00 02 25	0 51 21 49 40 02
Belgique / België	02.525.54.44	02.525.54.48
France	014 010 70 07	014 010 73 20
Nederland	023 565 63 48	023 565 63 31
Great Britain	018 958 383 66	018 958 383 94
Danmark	44 89 83 60	44 89 86 44
Sverige	08 750 15 00	08 750 18 10
Norge	66 81 70 00	66 81 71 57
Suomi	094 359 91	094 359 92 36
Österreich	01 610 39 0	01 610 39 391
Ελλάς	015 762 241	015 769 473
Česká republika	026 130 04 41	026 130 05 14
USA	800-266 25 28	708-681 71 88
Singapore	006 535 054 47	006 535 053 12
Slovensko	042 175 873 212	042 175 873 229

Blaupunkt-Werke GmbH
Bosch Gruppe