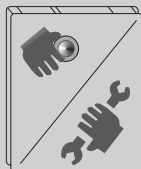


IVTV-03

7 607 004 574



www.blaupunkt.com

Säkerhetsanvisningar	58
Återvinning och avfallshantering	58
Installation och användning	59
Anslutning av mottagare	59
Fjärrstyrning	60
Funktioner.....	61
Kabel-tv kanaler.....	62
Identifiera ingångssignal.....	62
Anslutningsmöjligheter	63
AV-utgång.....	63
Installation (antenn).....	64
Diversity-antennsystem.....	64
Skyddskoppling	66
Tillbehör.....	67
Tekniska data.....	67
Signal type	134
Frekvenstabell för kabel-tv....	136

SÄKERHETSANVISNINGAR

Tack för att Du valt en produkt från Blaupunkt. Vi hoppas att Du kommer få stor glädje av din nya apparat.

Vänligen läs igenom denna bruksanvisning innan Du börjar använda din nya apparat.

Vi redaktörer på Blaupunkt strävar målmedvetet efter att utforma översiktliga och lättförståeliga bruksanvisningar. Skulle emellertid ändå oklarheter dyka upp, ber vi dig ta kontakt med din fackhandel eller med kundtjänsten i ditt land. Telefonnummer står på baksidan av denna bruksanvisning.

För produkter köpta inom Europeiska unionen ger vi en tillverkargaranti. Villkoren för vårt garantiåtagande publiceras på **www.blaupunkt.de** och kan beställas på följande adress:

Blaupunkt GmbH
Hotline
Robert-Bosch-Str. 200
D-31139 Hildesheim
Tyskland

Säkerhetsanvisningar

Vänligen beakta följande säkerhetsanvisningar vid montering och anslutning.

- Lossa batteriets minuspol och pluspol!
- Följ därvid fordonstillverkarens säkerhetsanvisningar.
- Se vid borrning av hål för infästning och kabelgenomföring till att dolt kablage, tank, bränsleledning, el. dyl. ej skadas!

Återvinning och avfallshantering

Vår produkt är tillverkad av material som kan avfallshanteras på ett miljöriktigt sätt och återvinnas sakkunnigt. Uttjänta produkter får inte hamna i hushållssoporna. Vänligen använd de miljö- och återvinningsstationer som finns tillgängliga när Du avfallshanterar din produkt.



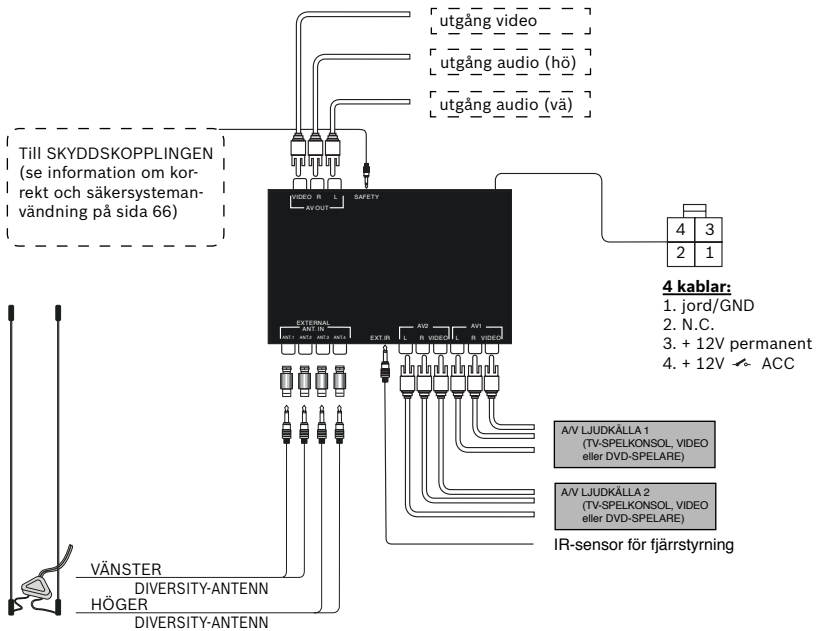
Installation och användning

Anslutning av mottagare

- Montera mottagaren på lämplig plats. Se därvid till att apparaten sätts fast ordentligt och att den inte utsätts för fukt eller smuts. Anslutningskablar får inte dras så att passagerare riskerar att fastna i och slita loss dem av misstag.
- Vänligen observera att mottagaren inte får placeras i omedelbar närhet av värmekälla (t.ex. värmeaggregat, direkt solljus), eftersom detta kan medföra felaktig funktion pga för hög temperatur.
- Anslut alla audio-, video- och andra elektriska kontakter som behövs för mottagaren (se kopplingsschema på bilden nedan). Se vid placeringen av den infraröda sensorn till att inget hinder föreligger mellan sensorn och fjärrstyrningens vanliga placering som skulle kunna förhindra signalöverföringen.

Observera!

Följande bild visar mottagarens samtliga anslutningsmöjligheter. Det är inte säkert att systemet i ditt fordon stämmer helt överens därmed.



INSTALLATION OCH ANVÄNDNING

Fjärrstyrning

TV/AV

Välja mellan ingångar TV, CATV, AV 1 och AV 2

POWER

Koppla Till apparaten.

Välja bland sparade favoritkanaler.

DISP

Visa tv-standard och kanalinformation på skärmen.

MENU

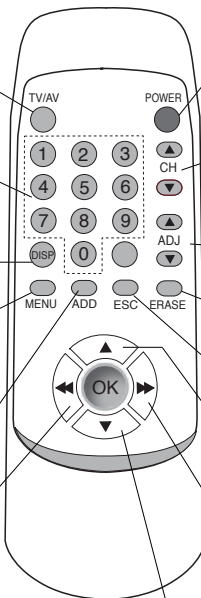
Visa meny Region.

ADD

Visa meny för att spara kanal på favoritknapp.



Söka nästa kanal bakåt.



CH Välja kanal framåt/bakåt.



ADJ

Finjustera mottagningen.

ERASE

Radera kanal från favoritknapp

ESC

Avbryta utan att spara.



Söka nästa favoritkanal framåt



Söka nästa kanal framåt.



Söka nästa favoritkanal bakåt.

Funktioner

POWER

Tryck på POWER för att koppla till mottagaren.

Tryck en gång till på POWER för att koppla från mottagaren.

TV/AV

Med TV/AV byter Du mellan kanaler resp. ingångar TV, CATV, AV1 och AV2.

CH ▲/▼

Kanalsökning ▲ > > Tryck en gång för att byta till nästa kanal framåt.

Kanalsökning ▼ > Tryck en gång för att byta till nästa kanal bakåt.

ADJ ▲/▼

Genom finjustering av mottagningen > stämmer Du av mottagen sändare ytterligare.

Denna funktion är endast nödvändig om mottagen sändare ligger utanför standard frekvensmönster.

ERASE

Radera sparad kanal från favoritknapp > Tryck på favoritknappen, sedan på ERASE. Tryck OK för att kvittera.

ESC

Avbryta utan att spara i meny eller efter tryck på ERASE.

ADD

Visa meny för att spara kanal på favoritknapp > Välj kanal, tryck på ADD, och ange sedan siffrorna för den favoritknapp kanalen ska sparas på. Kvittera med OK.

MENU

Välj meny Region > Tryck kort på menyknappen och välj sedan mottagen region med PRG ▲/▼ Kvittera med OK.

Alternativ: PAL B/G, B/H, I, D/K, AUS; SECAM L, L', DK, BG

DISP

Visa tv-standard och kanalinformation på skärmen.

Favoritknappar 0 - 9

Programmerbara knappar för sparade favoritkanaler. Du kan spara upp till 15 kanaler (01-15).

PRG ▲/▼

Söka sparade favoritkanaler framåt/bakåt.



Söka kanal framåt/bakåt

OK

Kvittera val i funktionsmeny.

KABEL-TV-KANALER

Identifiera ingångssignal

Mottagarsystemet identifierar automatiskt om en signal tas emot resp. om en signal inte kan tas emot i varje signalingångsläge. Om ingen signal kan identifieras visas ett statusmeddelande „No signal“ (ingen signal). Om en signal tas emot visas genast tillhörande visningsalternativ.

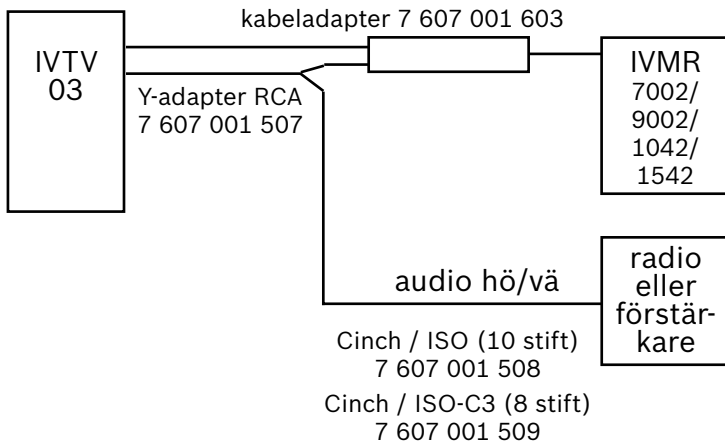
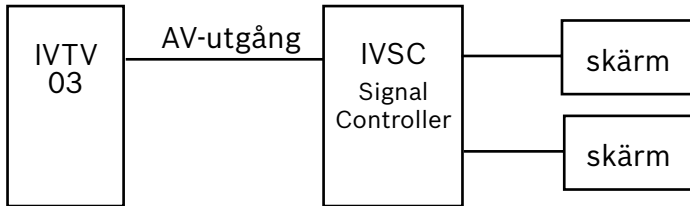
System	TV	Kabel-tv (CATV)
PAL B/G	tv-kanaler 2 ~ 69	kabel-tv-kanaler 1 ~ 57
PAL B/H	tv-kanaler 2 ~ 69	kabel-tv-kanaler 1 ~ 57
PAL I	tv-kanaler 12 ~ 69	kabel-tv-kanaler 1 ~ 44
PAL D/K	tv-kanaler 1 ~ 57	kabel-tv-kanaler 1 ~ 63
PAL AUS	tv-kanaler 00 ~ 69	kabel-tv-kanaler
SECAM L	tv-kanaler 21 ~ 61	kabel-tv-kanaler 2 ~ 40
SECAM L'	tv-kanaler 1 ~ 10	kabel-tv-kanaler 2 ~ 40
SECAM DK	tv-kanaler 21 - 60	kabel-tv-kanaler 1
SECAM BG	tv-kanaler 02 - 61	kabel-tv-kanaler 2

Ingång	Beskrivning
AV1	extern audio/video-ingång 1
AV2	extern audio/video-ingång 2

AV-utgång

Denna anslutningsmöjlighet används för direkt ljudöverföring till bilradion. För detta krävs att radion har en AUX-ingång. Videoutgången används för anslutning av ytterligare bildskärmar och överför endast bildsignalen.

Anslutningsmöjligheter



INSTALLATION

Installation (antenn)

Diversity-antennsystem

Diversity-antennsystemet som är integrerat i mottagaren har utvecklats speciellt för mobil användning och ger optimal signalmottagning.

a. Installation

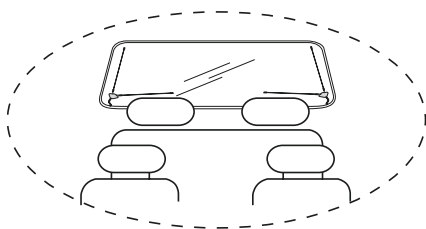
Ta bort skyddshöljet från antennens fot och limma fast den i lämplig damm- och fettfri position.

b. Ställa in vinkel

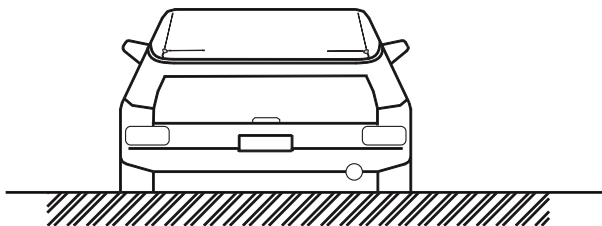
Rikta om möjligt upp antennen så att ena staven sitter horisontellt och den andra vertikalt eftersom detta ger optimal mottagningskvalitet.

c. Monteringsanvisningar

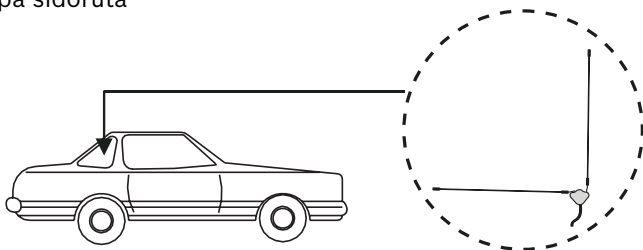
- montering på bakruta



- montering på framruta

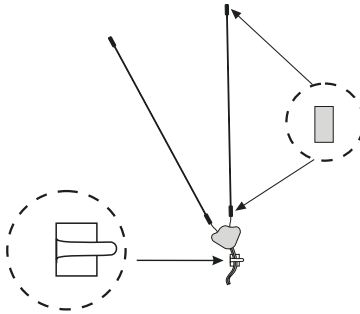


- montering på sidoruta

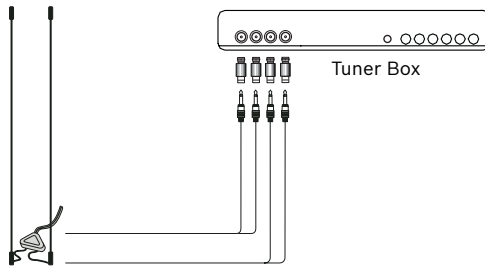


- antennerfäste

Bifogade klisterremsor för antennen når sin optimala häftkapacitet först efter ca 24 timmar. Om klisterremsorna avlägsnas från skivan ska de inte återanvändas. Istället kan bifogad reservklisterremsa klippas ut till lämplig form och användas vid ny montering



- anslutning av antenn till mottagare

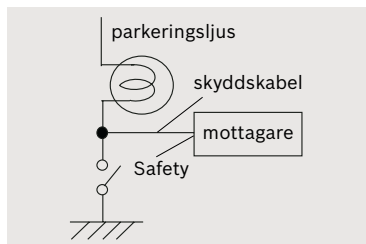
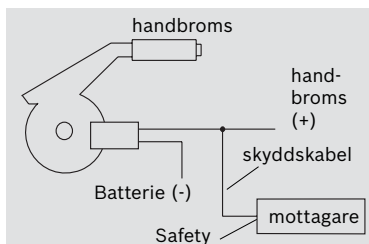


INSTALLATION

Skyddskoppling

För säker tv-användning har mottagarenheten utrustats med en skyddskoppling. Bifogade tillbehörskomponenter innehåller en speciell skyddskabel. **Vid korrekt installation av säkerhetssystemet kan tv-läget endast aktiveras vid dragen handbroms.** Nedanstående schematiska bilder ger information om installation av systemet. Fråga din återförsäljare om Du behöver ytterligare hjälp.

TV/AV-val	Skyddskopplingens funktion	
	Fordonet kör	Fordonet står
TV-IN	skärm från	skärm till
AV-IN	skärm från	skärmtill



Tillbehör

IR-kabel	1
AV-kabel	
strömkabel	
skyddskabel	
fjärrstyrning med batteri	
bruksanvisning	
antenn	4
adapter	

Tekniska data

AV-ingång	2 x AV RCA
AV-utgång	1 x AV RCA
tv-kanal	se sida 62
mått (b x h x d)	182 x 27,4 x 134 mm
vikt	640 g
system	PAL BG, BH, I, DK, AUS; Secam BG, DK, L, L'
glassäkring	3 ampere
drifttemperatur	0 °C – +60 °C
lagringstemperatur	-20 °C – +70 °C
driftspänning	10 V – 16 V
strömförbrukning ca.	1 A (driftsätt TV); 0,76 A (driftsätt AV)
vilostromförbrukning	< 1 mA
impedans video in/ut	75 ohm
impedans audio in/ut	620 ohm
förstärkning video in/ut	0 dB / 75 ohm
förstärkning audio in/ut	0 dB / utan last

Med förbehåll för ändringar!

SIGNAL TYPE

COUNTRY	SIGNAL TYPE		
ISLE OF MAN	PAL	GIBRALTAR	PAL B/G
NEPAL	B	GREECE	PAL B/G
BULGARIA	PAL	ICELAND	PAL B/G
IRAQ	PAL	ISRAEL	PAL B/G
SRI LANKA	PAL	ITALY	PAL B/G
AZORES	PAL B	KENYA	PAL B/G
BANGLADESH	PAL B	KUWAIT	PAL B/G
BRUNEI DARUSSALAM	PAL B	LEBANON	PAL B/G
COOK ISLANDS	PAL B	LIBYA	PAL B/G
EAST TIMOR	PAL B	LIECHTENSTEIN	PAL B/G
EASTER ISLAND	PAL B	NETHERLANDS	PAL B/G
ETHIOPIA	PAL B	NEW ZEALAND	PAL B/G
GAMBIA	PAL B	NIGERIA	PAL B/G
GREENLAND	PAL B	NORWAY	PAL B/G
INDIA	PAL B	OMAN	PAL B/G
INDONESIA	PAL B	PAPUA NEW GUINEA	PAL B/G
LAOS	PAL B	PORTUGAL	PAL B/G
MADEIRA	PAL B	SAO TOMÉ E PRINCIPE	PAL B/G
MALAYSIA	PAL B	SEYCHELLES	PAL B/G
MALDIVES	PAL B	SIERRA LEONE	PAL B/G
MALTA	PAL B	SINGAPORE	PAL B/G
MOZAMBIQUE	PAL B	SLOVAKIA	PAL B/G
NORFOLK ISLAND	PAL B	SOMALIA	PAL B/G
PAKISTAN	PAL B	SPAIN	PAL B/G
QATAR	PAL B	SWAZILAND	PAL B/G
SUDAN	PAL B	SWEDEN	PAL B/G
TANZANIA	PAL B	SWITZERLAND	PAL B/G
TURKEY	PAL B	UGANDA	PAL B/G
AFGHANISTAN	PAL B, SECAM B	UNITED ARAB EMIRATES	PAL B/G
ALBANIA	PAL B/G	YUGOSLAVIA	PAL B/G
ALGERIA	PAL B/G	ZAMBIA	PAL B/G
AUSTRALIA	PAL B/G	ZIMBABWE	PAL B/G
AUSTRIA	PAL B/G	JORDAN	PAL B/G
BAHRAIN	PAL B/G	CZECH REPUBLIC	PAL B/G (cable), PAL D/K (broad- cast)
CAMEROON	PAL B/G	CAMBODIA	PAL B/G
CANARY ISLANDS	PAL B/G	EGYPT	PAL B/G, SECAM B/G
CYPRUS	PAL B/G	LITHUANIA	PAL B/G, SECAM D/K
DENMARK	PAL B/G	LATVIA	PAL B/G, SECAM D/K
ESTONIA	PAL B/G		
FINLAND	PAL B/G		
GERMANY	PAL B/G		
GHANA	PAL B/G		

COUNTRY	SIGNAL TYPE		
LUXEMBOURG	PAL B/G,	AZERBAIJAN	SECAM D/K
SECAM L		BELARUS	SECAM D/K
BELGIUM	PAL B/H	GEORGIA	SECAM D/K
BOSNIA/HERZEGOVINA	PAL B/H	KAZAKHSTAN	SECAM D/K
CROATIA	PAL B/H	KYRGYZ REPUBLIC	SECAM D/K
LIBERIA	PAL B/H	MOLDOVA (MOLDAVIA)	SECAM D/K
MACEDONIA	PAL B/H	RUSSIA	SECAM D/K
SLOVENIA	PAL B/H	TAJIKISTAN	SECAM D/K
THAILAND	PAL B/M	TURKMENISTAN	SECAM D/K
YEMEN	PAL B	UKRAINE	SECAM D/K
CHINA		UZBEKISTAN	SECAM D/K
(PEOPLE'S REPUBLIC)	PAL D	FRANCE	
ROMANIA	PAL D/G	(FRENCH FORCES TV)	SECAM G
POLAND	PAL D/K	BENIN	SECAM K
ANGOLA	PAL I	BURKINA FASO	SECAM K
FALKLAND ISLANDS		BURUNDI	SECAM K
(LAS MALVINAS)	PAL I	CENTRAL AFRICAN	
HONG KONG	PAL I	REPUBLIC	SECAM K
IRELAND, REPUBLIC OF	PAL I	CONGO	
MACAU	PAL I	(PEOPLE'S REPUBLIC)	SECAM K
NAMIBIA	PAL I	CONGO, DEM.	
SOUTH AFRICA	PAL I	REP. (ZAIRE)	SECAM K
UNITED KINGDOM	PAL I	DJIBOUTI	SECAM K
GUINEA	PAL K	GABON	SECAM K
LESOTHO	PAL K	GUADELOUPE	SECAM K
HUNGARY	PAL K/K	GUIANA (FRENCH)	SECAM K
HAITI	SECAM	MADAGASCAR	SECAM K
TAHITI	SECAM	MALI	SECAM K
EQUITORIAL GUINEA	SECAM B	MARTINIQUE	SECAM K
MAURITANIA	SECAM B	MAYOTTE	SECAM K
MAURITIUS	SECAM B	NEW CALEDONIA	SECAM K
MOROCCO	SECAM B	NIGER	SECAM K
SYRIA	SECAM B, PAL G	POLYNESIA (FRENCH)	SECAM K
IRAN	SECAM B/G	REUNION	SECAM K
TUNISIA	SECAM B/G	ST. PIERRE ET MIQUELON	SECAM K
SAUDI ARABIA	SECAM B/ G, PAL B	SENEGAL	SECAM K
CHAD	SECAM D	TOGO	SECAM K
MONGOLIA	SECAM D	WALLIS & FUTUNA	SECAM K
KOREA (NORTH)	SECAM D, PAL D/K	BOTSWANA	SECAM K, PAL I
ARMENIA	SECAM D/K	COTE D'IVOIRE	
		(IVORY COAST)	SECAM K/D
		FRANCE	SECAM L
		MONACO	SECAM L, PAL G

FREQUENCY TABLE FOR CABLE TV

PAL B/G

Index	Channel No.	Freq. (MHz)	Index	Channel No.	Freq. (MHz)	Index	Channel No.	Freq. (MHz)
1	E2	48.25	41	S25	335.25	22	S19	287.25
2	E3	55.25	42	S26	343.25	23	S20	294.25
3	E4	62.25	43	S27	351.25	24	S21	303.25
4	X	69.25	44	S28	359.25	25	S22	311.25
5	Y	76.25	45	S29	367.25	26	S23	319.25
6	Z	83.25	46	S30	375.25	27	S24	327.25
7	Z+1	90.25	47	S31	383.25	28	S25	335.25
8	Z+2	97.25	48	S32	391.25	29	S26	343.25
9	S1	105.25	49	S33	399.25	30	S27	351.25
10	S2	112.25	50	S34	407.25	31	S28	359.25
11	S3	119.25	51	S35	415.25	32	S29	367.25
12	S4	126.25	52	S36	423.25	33	S30	375.25
13	S5	133.25	53	S37	431.25	34	S31	383.25
14	S6	140.25	54	S38	439.25	35	S32	391.25
15	S7	147.25	55	S39	447.25	36	S33	399.25
16	S8	154.25	56	S40	455.25	37	S34	407.25
17	S9	161.25	57	S41	463.25	38	S35	415.25
18	S10	168.25				39	S36	423.25
19	E5	175.25				40	S37	431.25
20	E6	182.25				41	S38	439.25
21	E7	189.25				42	S39	447.25
22	E8	196.25				43	S40	455.25
23	E9	203.25				44	S41	463.25
24	E10	210.25						
25	E11	217.25						
26	E12	224.25						
27	S11	231.25						
28	S12	238.25						
29	S13	245.25						
30	S14	252.25						
31	S15	259.25						
32	S16	266.25						
33	S17	273.25						
34	S18	280.25						
35	S19	287.25						
36	S20	294.25						
37	S21	303.25						
38	S22	311.25						
39	S23	319.25						
40	S24	327.25						

PAL I

Index	Channel No.	Freq. (MHz)
1	S01	69.25
2	S02	76.25
3	S03	83.25
4	S1	105.25
5	S2	112.25
6	S3	119.25
7	S4	126.25
8	S5	133.25
9	S6	140.25
10	S7	147.25
11	S8	154.25
12	S9	161.25
13	S10	168.25
14	S11	231.25
15	S12	238.25
16	S13	245.25
17	S14	252.25
18	S15	259.25
19	S16	266.25
20	S17	273.25
21	S18	280.25

PAL D/K (China)

Index	Channel No.	Freq. (MHz)
1	DS-1	49.75
2	DS-2	57.75
3	DS-3	65.75
4	DS-4	77.25
5	DS-5	85.25
6	Z-1	112.25
7	Z-2	120.25
8	Z-3	128.25
9	Z-4	136.25
10	Z-5	144.25
11	Z-6	152.25
12	Z-7	160.25
13	DS-6	168.25
14	DS-7	176.25
15	DS-8	184.25

FREQUENCY TABLE FOR CABLE TV

16	DS-9	192.25	60	DS-23	551.25	36	SC-26	411.25
17	DS-10	200.25	61	DS-24	559.25	37	SC-27	423.25
18	DS-11	208.25	62	DS-25	567.25	38	SC-28	435.25
19	DS-12	216.25	63	DS-26	575.25	39	SC-29	447.25
20	Z-8	224.25				40	SC-30	459.25

21	Z-9	232.25
22	Z-10	240.25
23	Z-11	248.25
24	Z-12	256.25
25	Z-13	264.25
26	Z-14	272.25
27	Z-15	280.25
28	Z-16	288.25
29	Z-17	296.25
30	Z-18	304.25
31	Z-19	312.25
32	Z-20	320.25
33	Z-21	328.25
34	Z-22	336.25
35	Z-23	344.25
36	Z-24	352.25
37	Z-25	360.25
38	Z-26	368.25
39	Z-27	376.25
40	Z-28	384.25
41	Z-29	392.25
42	Z-30	400.25
43	Z-31	408.25
44	Z-32	416.25
45	Z-33	424.25
46	Z-34	432.25
47	Z-35	440.25
48	Z-36	448.25
49	Z-37	456.25
50	DS-13	471.25
51	DS-14	479.25
52	DS-15	487.25
53	DS-16	495.25
54	DS-17	503.25
55	DS-18	511.25
56	DS-19	519.25
57	DS-20	527.25
58	DS-21	535.25
59	DS-22	543.25

SECAM L, SECAM L'

Index	Channel No.	Freq. (MHz)
2	2	55.75
3	3	60.5
4	4	63.75
11	SC-1	120
12	SC-2	128
13	SC-3	136
14	SC-4	144
15	SC-5	152
16	SC-6	160
17	SC-7	168
5	5	176
6	6	184
7	7	192
8	8	200
9	9	208
10	10	216
18	SC-8	224
19	SC-9	232
20	SC-10	240
21	SC-11	248
22	SC-12	256
23	SC-13	264
24	SC-14	272
25	SC-15	280
26	SC-16	288
27	SC-17	303.25
28	SC-18	315.25
29	SC-19	327.25
30	SC-20	339.25
31	SC-21	351.25
32	SC-22	363.25
33	SC-23	375.25
34	SC-24	387.25
35	SC-25	399.25

**Service-Nummern / Service numbers / Numéros du service après-vente /
Numeri del servizio di assistenza / Servicenummers / Telefonnummer für
service / Números de servicio / Números de serviço / Servicenumre /
Numery serwisowe / Servisní čísla / Servisné čísla**

Country:		Phone:	Fax:
Germany	(D)	0180-5000225	05121-49 4002
Austria	(A)	01-610 39 0	01-610 393 91
Belgium	(B)	02-525 5444	02-525 5263
Denmark	(DK)	44 898 360	44-898 644
Finland	(FIN)	09-435 991	09-435 99236
France	(F)	01-4010 7007	01-4010 7320
Great Britain	(GB)	01-89583 8880	01-89583 8394
Greece	(GR)	210 94 27 337	210 94 12 711
Ireland	(IRL)	01-46 66 700	01-46 66 706
Italy	(I)	02-369 6331	02-369 6464
Luxembourg	(L)	40 4078	40 2085
Netherlands	(NL)	0800 400 1010	0800 400 1040
Norway	(N)	66-817 000	66-817 157
Portugal	(P)	2185 00144	2185 00165
Spain	(E)	902 52 77 70	91 410 4078
Sweden	(S)	08-750 18 50	08-750 18 10
Switzerland	(CH)	01-8471644	01-8471650
Czech Rep.	(CZ)	02-6130 0446	02-6130 0514
Hungary	(H)	76 511 803	76 511 809
Poland	(PL)	0800-118922	022-8771260
Turkey	(TR)	0212-335 06 71	0212-3460040
USA	(USA)	800-950-2528	708-6817188
Brasil (Mercosur)	(BR)	0800 7045446	+55-19 3745 2773
Malaysia (Asia Pacific)	(MAL)	+604-6382 474	+604-6413 640

Blaupunkt GmbH
Robert-Bosch-Str. 200
D-31139 Hildesheim