

OK

Deđiřtirici

CDC wide vision

Kullanma ve Montaj Kılavuzu



<http://www.blaupunkt.com>

 **BLAUPUNKT**

İÇİNDEKİLER

Uyarılar	3
Güvenlik bilgileri	3
Kullanma	4
Teknik veriler	6
Montaj	7
Bağlantı	11

Uyarılar

Bir Blaupunkt ürününü seçtiğiniz için teşekkür ederiz. Yeni cihazınızı iyi günlerde kullanmanızı dileriz.

İlk çalıştırma öncesi lütfen kullanım kılavuzunu okuyunuz.

Blaupunkt editörleri, kullanım kılavuzunun açık ve kolay anlaşılır olması için sürekli çalışmaktadırlar. Bununla birlikte, kullanım ile ilgili sorularınız olursa, lütfen yetkili satıcıya danışınız ya da ülkenizdeki müşteri danışma hattını arayınız. Telefon numaraları bu kitapçığın arka yüzünde bulunmaktadır.

Avrupa Birliği sınırları içerisinde satılan ürünlerimiz için, üretici garantisi vermekteyiz. Garanti koşulları, www.blaupunkt.de internet adresinden öğrenilebilir ya da doğrudan şu adresten istenebilir:

Blaupunkt GmbH
Hotline
Robert Bosch Str. 200
D-31139 Hildesheim

⚠ Güvenlik bilgileri

Montaj ve bağlantı esnasında lütfen aşağıdaki güvenlik uyarılarına dikkat ediniz.

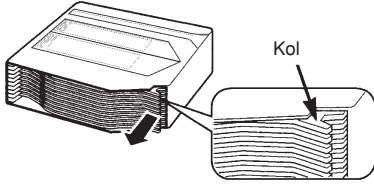
- Akümülatörün eksi kutup bağlantısını çözünüz! Burada araç üreticisinin güvenlik uyarılarına dikkat ediniz.
- Deliklerin delinmesi sırasında, herhangi bir araç parçasının hasar görmemesine özen gösteriniz.
- **Araç fişini radyoya bağlamayınız!**
- Sizin aracınızın modeline uygun adaptör kablosunu yetkili BLAUPUNKT satıcılarından temin edebilirsiniz.
- Aracınızın modeline göre, aracınız buradaki açıklamalardan farklı olabilir. Montaj veya bağlantı hatası ve bunun sonucunda oluşan hasarlar için herhangi bir sorumluluk üstlenmiyoruz.

Buradaki açıklamalar yapacağınız montaja uymuyorsa, lütfen BLAUPUNKT yetkili satıcısına, aracınızın üreticisine danışınız ya da müşteri danışma hattımızı arayınız.

KULLANMA

Kullanma

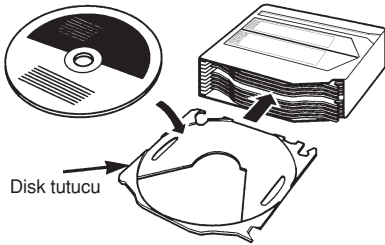
Disk magazininin doldurulması



- ⇒ Disk magazinini, doldurmak için bu konuma alınız (ok işareti yukarıda).
- ⇒ Disk tutucuyu dışarıya çekiniz.

Uyarı:

Magazinden her seferinde bir disk tutucudan fazla tutucu çıkarmayınız. Disk tutucuları kesinlikle yamuk takmamaya dikkat ediniz.



- ⇒ Her disk tutucuya bir disk takınız; diskin yazılı yüzü yukarıda olmalıdır.
- ⇒ Disk tutucuyu CD ile birlikte tam olarak magazin içine itiniz (yerine oturur).

Bu şekilde azami 10 CD yerleştirebilirsiniz. Disk tutuculardan bazılarını boş bırakabilirsiniz.

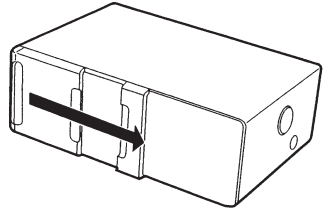
Uyarı:

Çapı 8 cm olan diskler kullanılmamalıdır. CD'leri parmak izlerine ve hasara karşı koruyunuz.

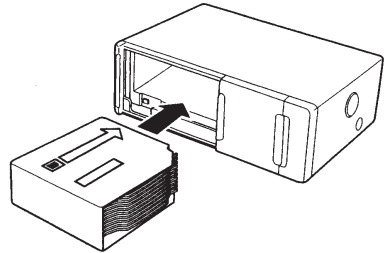
Magazinden çıkardığınız CD tutucularda, sabitlenmemiş şekilde yerleştirilen CD'lerin aşağı düşmemesine dikkat ediniz.

Bazı disk tutucuları boş bırakabilirsiniz, fakat tüm tutucular magazine takılmış olmalıdır.

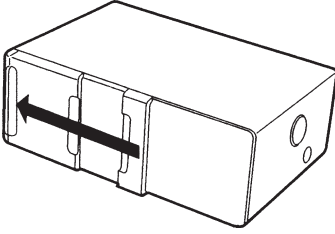
Disk magazinini yerine takılması



- ⇒ Kapağı tamamen sağa itiniz.



- ⇒ Magazini, ok işareti üst tarafta olacak şekilde, yerine tam oturuncaya kadar içeri itiniz.

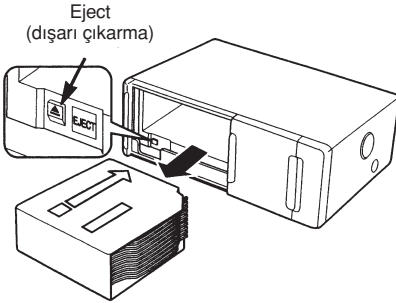


⇒ Kapağı tamamen sola itiniz.

Uyarı:

CD değiştiricinin (Changer) kapağını kapalı tutunuz. Böylelikle değiştiricinin lazer optik düzeni pislennemeye karşı korunmuş olur.

Disk magazininin dışarı çıkarılması



⇒ Kapağı tamamen sağa itiniz ve ▲ (Eject) düğmesine basınız.

Magazin, cihazdan çıkarılma pozisyonuna sürülür.



Eğer kapak tamamen açılmazsa, değiştirici ve magazin için zarar görme tehlikesi söz konusudur.

Nem toplanması ile ilgili uyarı

Yağmurlu havalarda veya sıcaklık oynamalarından dolayı, lazer optik düzeni üzerinde yoğunlaşmış su toplanabilir ve cihazın fonksiyonu etkilenebilir. Böyle bir durumda CD'yi dışarı çıkarınız ve nem buharlaşmış giderilinceye kadar, yaklaşık bir saat bekleyiniz.

CD ile ilgili uyarılar

Pislenmiş veya hasarlı bir CD, ses kesikliklerine sebep olabilir. En iyi kaliteyi sağlayabilmek için, şu noktalara dikkat ediniz:

- CD'leri temiz tutunuz ve elinize alacağınız zaman sadece kenarından tutunuz!
- Gerekirse, CD'leri dinlemeden önce, ilgili satıcılarda bulabileceğiniz bir temizleme bezi ile temizleyiniz. CD'lerin yüzeyini içten dışa doğru siliniz!
- Benzin, tiner gibi çözücü madde, antistatik sprey veya plak temizleme maddesi kullanmayınız!
- CD'ler üzerine herhangi bir madde veya cisim yapıştırmayınız!
- CD'leri güneş ışınlarına ve yüksek sıcaklıklara karşı koruyunuz. CD'leri, doğrudan güneş ışınlarına maruz kalacak şekilde park edilmiş araç içinde bırakmayınız.
- Araç içindeki yüksek sıcaklık CD'lere zarar verebilir.
- Şekli simetrik olmayan CD'ler (yuvarek, sanal) veya 8 cm çapa sahip CD'ler, adaptör halkası olsa da olmasa da kullanılmamalıdır.

- Üzerine etiket yapıştırılmış CD'ler kullanılmamalıdır

Disk magazini ile ilgili uyarılar

- Magazini yüksek sıcaklıklara ve neme karşı koruyunuz.
- Magazini güneş ışınlarına karşı korunmuş şekilde muhafaza ediniz (ön göğüs üzerinde veya pandizot üzerinde değil)!
- Magazini darbelere karşı koruyunuz!

Diğer kullanma işlemi adımları için lütfen oto radyonuzun kullanma kılavuzuna bakınız.

Teknik veriler

Frekans akışı:

5 - 20 000 Hz \pm 1 dB

Senkron hareket kaymaları:

Ölçme sınırının altında

Sinyal parazit aralığı:

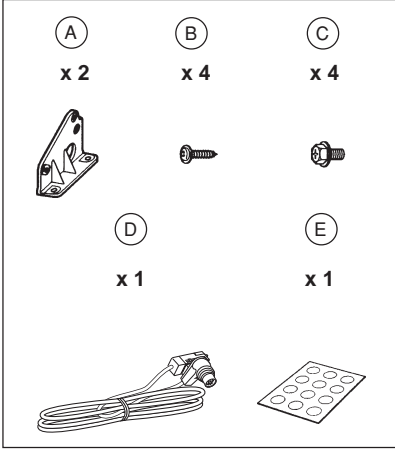
94 dB

İşletme sıcaklığı:

10 °C ile +50 °C arasında

Montaj

Birlikte verilen montaj ve bağlantı parçaları



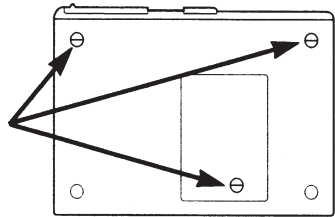
Özellikle dikkat edilecek noktalar

- Cihazın monte edileceği yerinin seçiminde şu noktalara dikkat edilmelidir:
 - Tank, sac civatalarından dolayı zarar görmemelidir.
 - Cihazın monte edileceği yüzeyin alt tarafında herhangi bir tel, kablo veya boru hattı olmamalıdır.
 - Stepneler, aletler vs., sac civatalarından dolayı zarar görmemelidir. Stepnenin, aletlerin vs. dışarı çıkarılmasının cihaz tarafından engellenmemesine de dikkat ediniz.

- Cihazı aşağıdaki özelliklere sahip yerlere kurmayınız:
 - 55° C'den daha sıcak olan yerler (örn. doğrudan güneş ışınlarına maruz kalacak şekilde park edilmiş araç).
 - Sıcak hava çıkışlarına (kalorifer vs.) yakın yerler.
 - Yağmura veya neme maruz kalan yerler.
 - Toz veya pisliğe maruz kalan yerler.
 - Şiddetli titreşimlere maruz kalan yerler.
- Güvenli ve sağlam bir montaj için sadece ekteki sabitleme parçaları kullanılmalıdır.

Pandizotun altına veya bagaj kısmı içine asarak monte etme durumunda, aşağıdaki güvenlik önlemlerine dikkat ediniz:

- Sabitleme yerini, ünite yatay konumda monte edilebilecek şekilde seçiniz.
- Ünitenin, bagaj kapağının yaylarını, kolunu vs. engellememesine dikkat ediniz.



⚠ Montaj işleminden önce, üç transport emniyet civatasını sökünüz.

MONTAJ

Açı ayar şalterleri

Uyarı:

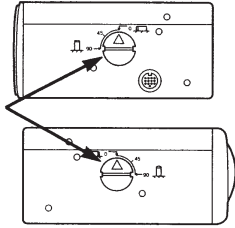
Yan taraftaki açı ayar şalterleri, CD oto değıştiricisinin montaj açısına göre ayarlanmalıdır.

Her iki şalter de aynı pozisyona ayarlanır.

Şalterler doğru ayarlanmamışsa, ses kesiklikleri ve başka hatalı fonksiyonlar ortaya çıkabilir.



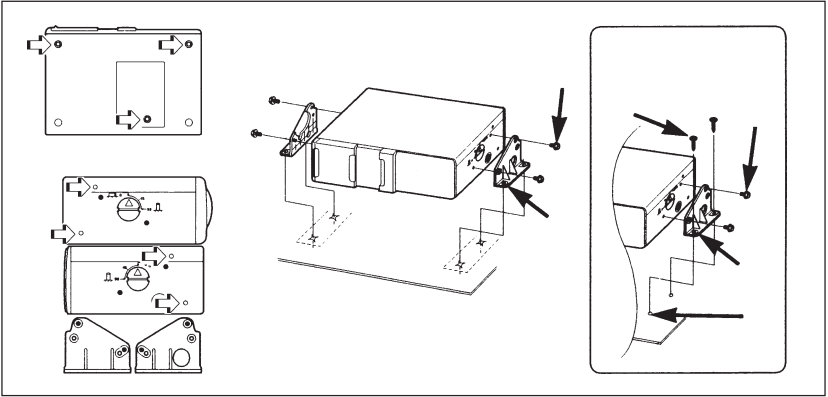
Açı ayar şalteri



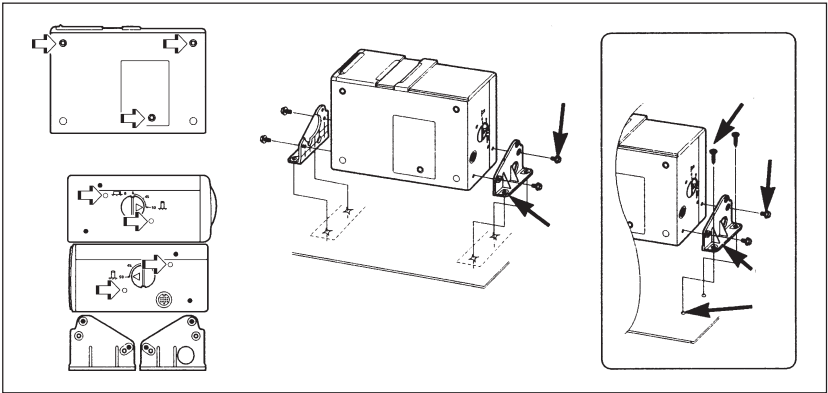
Montaj açısı	0°~5°	40°~50°	85°~90°
Açı ayar şalteri pozisyonu			

Yatay konumda montaj

⇨ Bu şekilde işaretlenmiş delikler etiket (E) ile kapatılmalıdır (toza karşı koruma).



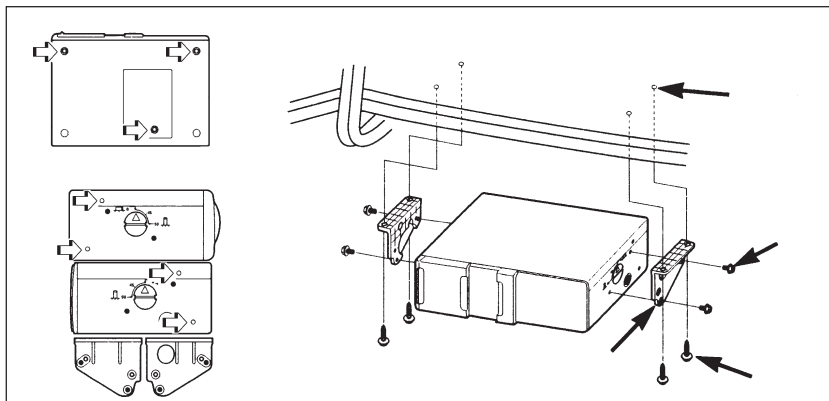
Dikey konumda montaj



veya

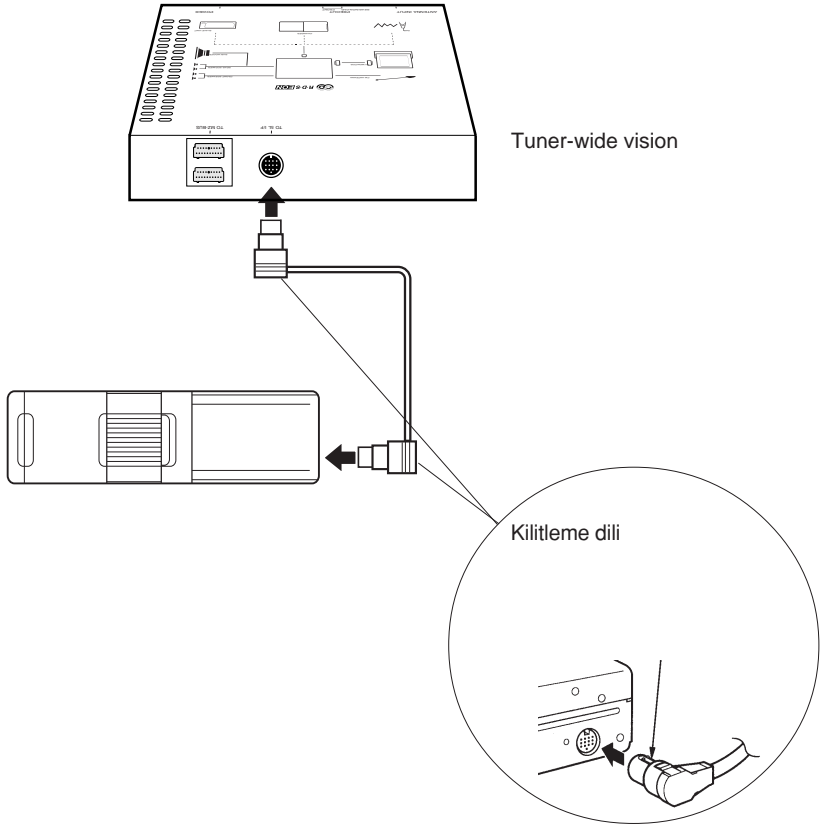
MONTAJ

Asarak monte etme



Bağlantı

Disk idare sistemli bir oto radyosuna bağlama.



Değişiklikler olabilir!

Servis numaraları

Country:		Phone:	Fax:	WWW:
Germany	(D)	0180-5000225	05121-49 4002	http://www.blaupunkt.com
Austria	(A)	01-610 390	01-610 393 91	
Belgium	(B)	02-525 5454	02-525 5263	
Denmark	(DK)	44 898 360	44-898 644	
Finland	(FIN)	09-435 991	09-435 99236	
France	(F)	01-4010 7007	01-4010 7320	
Great Britain	(GB)	01-89583 8880	01-89583 8394	
Greece	(GR)	210 57 85 350	210 57 69 473	
Ireland	(IRL)	01-4149400	01-4598830	
Italy	(I)	02-369 6331	02-369 6464	
Luxembourg	(L)	40 4078	40 2085	
Netherlands	(NL)	023-565 6348	023-565 6331	
Norway	(N)	66-817 000	66-817 157	
Portugal	(P)	01-2185 00144	01-2185 11111	
Spain	(E)	902-120234	916-467952	
Sweden	(S)	08-7501500	08-7501810	
Switzerland	(CH)	01-8471644	01-8471650	
Czech. Rep.	(CZ)	02-6130 0441	02-6130 0514	
Hungary	(H)	01-333 9575	01-324 8756	
Poland	(PL)	0800-118922	022-8771260	
Turkey	(TR)	0212-3350677	0212-3460040	
USA	(USA)	800-2662528	708-6817188	
Brasil (Mercosur)	(BR)	+55-19 3745 2769	+55-19 3745 2773	
Malaysia (Asia Pacific)	(MAL)	+604-6382 474	+604-6413 640	

Blaupunkt GmbH

