



Radyo / CD

# Essen CD33 Lausanne CD33 Madeira CD33

---

Kullanma ve Montaj Kılavuzu



<http://www.blaupunkt.com>

 **BLAUPUNKT**

---

Lütfen açınız



## KULLANIM ELEMANLARI

- ① **LN**-tuşu, çıkarılabilir kumanda panelinin (Release-Panel) kilidini açmak için.
- ② Uzun süreli basma: Cihazı açma / kapatma tuşu,  
Kısa süreli basma: Cihazın sesini birden düşürme devresi.
- ③ Ses şiddeti ayarlayıcısı.
- ④ CD yuvası.
- ⑤ Yön tuşları bloğu.
- ⑥ Uzun süreli basma: **CD** dışarı çıkarma.  
Kısa süreli basma: **SRC** tuşu, CD, radyo veya CD değiştirici ya da Compact Drive MP3 (eğer bağlanmışsa) veya AUX arasında kaynak seçimi içindir.
- ⑦ Kısa süreli basma: **MENU** tuşu, temel ayarlar menüsünün çağrılması içindir.  
Uzun süreli basma: Scan fonksiyonunun başlatılması.
- ⑧ **X-BASS** tuşu, X-Bass fonksiyonunun ayarlanması içindir.
- ⑨ Kısa süreli basma: **AUDIO** tuşu, bas, tiz ve ses şiddeti dağılımını (balans ve fader) ayarlamak içindir.  
Uzun süreli basma: **⏸**-tuşu, ekranda saatin gösterilmesi içindir.
- ⑩ **1 - 6** tuş bloğu.
- ⑪ Kısa süreli basma: **TRAF** tuşu, Trafik yayını açma / kapatma.  
Uzun süreli basma: **RDS** tuşu, RDS (Radio Data System) konfor fonksiyonunu açmak / kapatmak içindir.
- ⑫ Kısa süreli basma: **BND** tuşu, FM istasyon kayıt alanlarının ve MW (orta dalga) ve LW (uzun dalga) frekans bantlarının seçimi (Essen CD33 modelinde MW ve LW yok),  
Radyo modu kaynak seçimi.  
Uzun süreli basma: **TS**, Travelstore fonksiyonunu başlatmak için.

<b>Uyarılar ve aksesuarlar .....</b>	<b>6</b>	<b>CD modu .....</b>	<b>17</b>
Trafik güvenliği .....	6	CD modunun başlatılması .....	17
Montaj .....	6	Parça seçimi .....	17
Aksesuarlar .....	6	Hızlı parça seçimi .....	17
<b>Çıkarılabilir kumanda paneli .</b>	<b>7</b>	Hızlı arama işlemi (sesli) .....	17
<b>Açma / Kapatma .....</b>	<b>8</b>	Parçanın rastgele çalınması (MIX) .....	17
<b>Ses şiddetinin ayarlanması ..</b>	<b>9</b>	Parçaların tanıma amaçlı çalınması (SCAN) .....	18
Açılış ses şiddetinin ayarlanması ..	9	Parçayı tekrar çalma (REPEAT) ..	18
Ses şiddetini birden düşürme (Mute) .....	10	Çalmaya ara verme (PAUSE) .....	18
Telefon modu esnasında cihazın sesini birden düşürme devresi ....	10	Gösterge değiştirme .....	18
Onay tonu (biip) .....	10	CD'nin cihazdan çıkarılıp alınması	18
<b>Radyo modu .....</b>	<b>11</b>	<b>CD değiştirici modu .....</b>	<b>19</b>
Radyo modunun devreye sokulması .....	11	CD değiştirici modunun başlatılması .....	19
RDS Konfor Fonksiyonu (AF, REG) .....	11	CD seçimi .....	19
Frekans bandının / İstasyon kayıt alanının seçilmesi .....	12	Parça seçimi .....	19
İstasyonun ayarlanması .....	12	Hızlı parça seçimi .....	19
İstasyon arama işleminin hassasiyetinin ayarlanması .....	12	Hızlı arama işlemi (sesli) .....	19
İstasyonun hafızaya kaydedilmesi .	13	Gösterge değiştirme .....	19
İstasyonun otomatik olarak hafızaya kaydedilmesi (Travelstore) .....	13	Tek tek parçaları ya da tüm CD'leri tekrar çalma (REPEAT) ...	19
çağırılması .....	13	Parçaların rastgele sırayla çalınması (MIX) .....	20
Yayını alınabilir olan istasyonların tanıma amaçlı çalınması (SCAN) ..	13	Tüm CD'lerin tüm parçalarının tanıma amaçlı çalınması (SCAN) ..	20
Tanıma amaçlı çalınma süresi ayarları .....	14	Çalmaya ara verme (PAUSE) .....	20
Program tipi (PTY) .....	14	<b>CLOCK - Saat .....</b>	<b>21</b>
Ses yüksekliğinin parazite bağlı olarak düşürülmesi (HICUT) .....	16	<b>Tını ve ses şiddeti dağılımı .</b>	<b>22</b>
<b>Trafik yayını alınması .....</b>	<b>16</b>	<b>X-BASS .....</b>	<b>23</b>
		<b>Seviye göstergesinin ayarlanması .....</b>	<b>23</b>
		<b>Dış ses kaynakları .....</b>	<b>24</b>
		<b>Teknik veriler .....</b>	<b>24</b>
		<b>Montaj Kılavuzu .....</b>	<b>25</b>

## Uyarılar ve aksesuarlar

Bir Blaupunkt ürününü seçtiğiniz için teşekkür ederiz. Yeni cihazınızı iyi günlerde kullanmanızı dileriz.

**İlk çalıştırma öncesi lütfen kullanım kılavuzunu okuyunuz.**


Blaupunkt editörleri, kullanım kılavuzunun açık ve kolay anlaşılır olması için sürekli çalışmaktadırlar. Bununla birlikte kullanım ile ilgili sorularınız olursa, lütfen yetkili satıcıya danışınız ya da ülkenizdeki müşteri danışma hattını arayınız. Telefon numaraları bu kitapçığın arka yüzünde bulunmaktadır

Avrupa Birliği sınırları içerisinde satılan ürünlerimiz için, üretici garantisi vermekteyiz.

Garanti koşulları, [www.blaupunkt.com](http://www.blaupunkt.com) internet adresinden öğrenilebilir ya da doğrudan şu adresten istenebilir:

Blaupunkt GmbH  
Hotline  
Robert Bosch Str. 200  
D-31139 Hildesheim

## Trafik güvenliği

 Trafik güvenliği her şeyden daha önemlidir. Radyonuzu sadece yol ve trafik koşullarının izin verdiği durumlarda kullanınız. Yola çıkmadan önce cihazınızı tanıyınız. Polis, itfaiye ve kurtarma hizmetlerinin sesli uyarı sinyalleri aracınızda zamanında duyulabilmelidir. Bu nedenle yolculuk sırasında programınızı ölçülü bir ses şiddetinde dinleyiniz.

## Montaj

Eğer cihazı kendiniz takmak istiyorsanız, kılavuzun sonundaki montaj ve bağlantı uyarılarını okuyunuz.

## Aksesuarlar

Yalnızca Blaupunkt onaylı aksesuarlar kullanınız.

## Uzaktan kumanda

RC 08, RC 10 veya RC 10H tipli uzaktan kumanda ile (özel aksesuar olarak temin edilebilir) oto radyo cihazınızın bir çok temel fonksiyonlarını güvenli ve rahat bir şekilde kullanabilirsiniz.

Açma ve kapatma işlemi uzaktan kumanda ile mümkün değildir.

## Amplifikatör

Tüm Blaupunkt amplifikatörleri kullanılabilir.

## CD deęiřtirici (Changer)

Ařaęıdaki Blaupunkt CD deęiřtiricileri baęlanıp kullanılabilir:

CDC A 02, CDC A 06, CDC A 08, CDC A 072 ve IDC A 09.

Bir adaptör kablosu (Blaupunkt no.: 7 607 889 093) üzerinden, ek olarak CDC A 05 ve CDC A 071 model CD deęiřtiriciler de baęlanıp kullanılabilir.

## Compact Drive MP3

MP3 müzik parçalarını dinleyebilmek için, CD deęiřtiriciye alternatif olarak Compact Drive MP3 baęlayabilirsiniz. Compact Drive MP3'te, MP3 müzik parçaları önce bir bilgisayar ile Compact Drive MP3'ün Microdrive™ sabit diskine kaydedilir ve Compact Drive MP3 oto radyosuna baęlandığında, normal CD müzik parçaları gibi çalınabilir. Compact Drive MP3, bir CD deęiřtirici gibi kullanılır, CD deęiřtirici fonksiyonlarının bir çoęu Compact Drive MP3 ile de kullanılabilir.

## Çıkarılabilir kumanda paneli

### Hırsızlığa karşı koruma

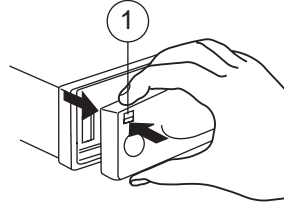
Cihazınız hırsızlığa karşı korumak amacıyla, çıkarılabilir bir kumanda paneli (Release-Panel) ile donatılmıştır. Bu kumanda paneli olmaksızın cihazın hırsız için bir deęeri yoktur.

Cihazınızı hırsızlığa karşı koruyunuz ve aracınızı her terk ettiğinizde kumanda panelini yanınıza alınız. Kumanda panelini otomobil içerisinde, gizli bir yerde de olsa, bırakmayınız. Kumanda paneli yapısı kolayca çıkarılıp takılabilecek biçimde hazırlanmıştır.

### Uyarı:

- Kumanda panelini düşürmeyiniz
- Kumanda panelini doğrudan güneş ışığı ya da dięer ısı kaynakları etkisi altına bırakmayınız.
- Kumanda panelinin kontaktlarına direkt olarak temas etmekten kaçınınız. İhtiyaç durumunda kontaktları alkolle ıslatılmış havsız bir bezle siliniz.

### Kumanda panelinin çıkarılması



⇒ **1** tuşuna basınız.

Kumanda panelinin kilidi açılır.

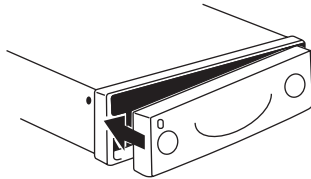
⇒ Kumanda panelini cihazdan önce öne sonra sola doğru çekiniz.

- Kumanda panelinin cihazdan çıkarılmasından sonra cihaz kapanır.
- O andaki tüm ayarlar hafızada saklanır.
- Yerleştirilmiş bir CD varsa cihaz içerisinde kalır.

### **Kumanda panelinin takılması**

⇒ Kumanda panelini soldan sağa doğru cihazdaki yuvasına itiniz.

⇒ Kumanda panelinin sol yanından yuvasına tam oturuncaya kadar itiniz.



### **Uyarı:**

- Kumanda panelini takarken göstergenin üzerine bastırmayınız.

Eğer kumanda paneli çıkarılırken cihaz çalışır durumda ise, takılma sonrası son ayarlar (radyo, CD, CD değiştirici veya Compact Drive MP3 ya da AUX) yeniden devreye girer.

### **Açma / Kapatma**

Cihazın açılıp kapatılması için aşağıdaki olanaklara sahipsiniz:

#### **Kontakt anahtarını kullanarak açma / kapatma**

Eğer cihaz aracın kontak anahtarı ile doğru biçimde bağlanmış ve **2** tuşu ile kapatılmamış ise, cihaz kontak anahtarı üzerinden açılıp kapatılabilir.

Cihazı kontak anahtarı kapalıyken de çalıştırabilirsiniz:

⇒ Bunun için **2** tuşuna basınız.

### **Uyarı:**

- Araç akümülatörünü koruma amacıyla, cihaz kontak kapatıldıktan bir saat sonra kendiliğinden kapanır.

#### **Çıkarılabilir kumanda paneli ile açma / kapatma**

⇒ Kumanda panelini çıkarınız.

Cihaz kapanır.

⇒ Kumanda panelini yeniden takınız.

Cihaz açılır. Son ayarlar (radyo, CD, CD değiştirici ya da Compact Drive MP3 veya AUX) devreye girer.

#### ****2** no'lu tuş ile açma / kapatma**

⇒ Açmak için **2** tuşuna basınız.

⇒ Kapatmak için **2** tuşuna iki saniyeden daha uzun süre basınız.

Cihaz kapanır.



**CD yuvası üzerinden açma**

Eğer kapalı cihaz sürücüsü içinde CD yoksa,

- ⇨ CD'yi, yazılı kısmı yukarıya bakacak şekilde kuvvet uygulamadan, bir direnç hissedinceye kadar yuvaya sürün.

CD kendiliğinden sürücü içerisine çekilir.

CD'nin içeri çekilmesi engellenmemeli ya da desteklenmemelidir.

Cihaz açılır. CD çalmaya başlar.

**Ses şiddetinin ayarlanması**

Sistemin ses şiddeti, 0 (kapalı) ile 66 (en yüksek) arasında adım adım ayarlanabilir.

Ses şiddetini yükseltmek için,

- ⇨ Ses şiddeti ayarlayıcısını ③ sağa çeviriniz.

Ses şiddetini düşürmek için,

- ⇨ Ses şiddeti ayarlayıcısını ③ sola çeviriniz.

**Açılış ses şiddetinin ayarlanması**

Cihazın açılıştaki ses şiddeti ayarlanabilir.

- ⇨ **MENU** tuşuna ⑦ basınız.

- ⇨ **V** ya da **⌂** ⑤ tuşuna, "ON VOL" görülünceye kadar arka arkaya basınız.

- ⇨ Açılış ses yüksekliğini **<>** ⑤ tuşları ile ayarlayınız.

Yapılan ayarın daha iyi anlaşılması için, ses şiddeti ayarlama işlemi esnasında ayara göre, duyulur şekilde değişir.

Eğer "LAST VOL" ayarlarsanız, kapatılma öncesinde duyduğunuz ses şiddeti yeniden etkinleştirilir.

**Uyarı:**

- Kulakları koruma amacıyla, açılış ses şiddeti "LAST VOL" ayarında "38" değeri ile sınırlanmıştır. Eğer kapatılma öncesi ses daha yüksektiye ve "LAST VOL" ayarı seçilmiş ise, cihaz "38" değerindeki ses şiddeti ile yeniden açılır.

Ayar işlemi bittiğinde,

- ⇨ **MENU** ⑦ tuşuna iki kez basınız.

# SES ŞİDDETİ

## Ses şiddetini birden düşürme (Mute)

Ses şiddetini birden tarafınızdan ayarlanmış bir değere düşürebilirsiniz (Mute).

⇒ ② tuşuna kısaca basınız.

Göstergede "MUTE" yazısı görünür.

## Mute ses şiddetinin ayarlanması

Sesi birden düşürme devresinin ses şiddeti (Mute Level) ayarlanabilir.

⇒ **MENU** tuşuna ⑦ basınız.

⇒ **V** ya da **⌂** ⑤ tuşuna, göstergede "MUTE LVL" görülünceye kadar arka arkaya basınız.

⇒ Mute Level'i **<>** tuşları ⑤ ile ayarlayın.

Ayar işlemi bittiğinde,

⇒ **MENU** ⑦ tuşuna iki kez basınız.

## Telefon modu esnasında cihazın sesini birden düşürme devresi

Eğer cihazınız bir mobil telefona bağlı ise, telefon yerinden "alındığında", oto radyosunun sesi birden düşürülür. Bunun için mobil telefon, montaj kılavuzunda belirtildiği gibi cihaza, yani oto radyosuna bağlanmış olmalıdır.

Sesi birden düşürme devresinin ses şiddeti, ayarlanmış olan Mute ses şiddeti seviyesine (Mute Level) düşürülür.

## Onay tonu (biip)

Bazı işlemlerde bir tuşa, örn. istasyonun hafızaya alınması için bir istasyon tuşuna, iki saniyeden daha uzun süre basılırsa, bir onay tonu (Beep) duyulur. Biip sesi açılabilir / kapatılabilir.

⇒ **MENU** tuşuna ⑦ basınız.

⇒ **V** ya da **⌂** ⑤ tuşlarına, göstergede "BEEP" görülünceye kadar arka arkaya basınız.

⇒ **<>** ⑤ tuşları ile şu opsiyonlar arasında seçim yapınız:

"OFF" biip sesinin kapatılması, "ON" ise biip sesinin açılması anlamına gelir.

⇒ **MENU** tuşuna ⑦ basınız.

## Radyo modu

Bu cihaz RDS radyo alıcısı ile donatılmıştır. Bir çok FM istasyonu, program yayınının yanı sıra, istasyon adı, program tipi (PTY) gibi bilgileri içeren sinyaller de gönderir.

Istasyon adı, yayın alınır alınmaz, göstergede görülür.

## Radyo modunun devreye sokulması

Eğer CD, CD değiştirici ya da Compact Drive MP3 veya AUX modundaysanız,

⇨ **BND•TS** (12) tuşuna basınız.

ya da

⇨ **SRC** (6) tuşuna, göstergede "RADIO" görülünceye kadar arka arkaya basınız.

## RDS Konfor Fonksiyonu (AF, REG)

AF (Alternatif Frekans) ve REG (Bölgesel) RDS özellikleri cihazınızın yeteneklerini genişletir.

- AF: Bu RDS özelliği etkinleştirilmişse, cihaz otomatik olarak ayarlanan istasyonun en iyi alınan frekansına geçer.
- REG: Bazı istasyonlar belirli zamanlarda programlarını farklı içerikli bölgesel programlarla böler. REG özelliği ile oto radyosunun başka bir program içeriği olan alternatif frekanslara geçmesi engellenir.

## Uyarı:

- REG fonksiyonu özellikle menüde devreye sokulmalı / devreden çıkarılmalıdır.

## REG özelliğini açma / kapatma

⇨ **MENU** tuşuna (7) basınız.

⇨ **V** ya da **⌂** (5) tuşlarına göstergede "REG" görülünceye kadar arka arkaya basınız.

"REG" sonrası göstergede "OFF" (kapalı) ve "ON" (açık) görülür.

REG fonksiyonunu açmak veya kapatmak için,

⇨ **<ya da >** (5) tuşuna basınız.

⇨ **MENU** tuşuna (7) basınız.

## RDS konfor özelliğini açma / kapatma

AF ve REG adlı RDS konfor fonksiyonlarından yararlanmak için,

⇨ **TRAF•RDS** (11) tuşunu iki saniyeden daha uzun süre basılı tutunuz.

Eğer göstergede RDS simgesi yanıyorsa, RDS konfor fonksiyonları aktiftir.

# RADYO MODU

## Frekans bandının / İstasyon kayıt alanının seçilmesi

Bu cihaz ile, çok kısa dalga UKW (FM), orta dalga MW ve uzun dalga LW (AM) frekans bantlarındaki yayınlar alınabilir.

### **Uyarı:**

- Orta dalga MW ve uzun dalga LW (AM) frekans bantları, Essen CD33 modelinde alınmaz.

FM frekans bandı için üç istasyon kayıt alanı, orta dalga MW ve uzun dalga LW dalga aralıklarının her biri için bir istasyon kayıt alanı vardır.

Her istasyon kayıt alanında altı istasyon saklanabilir.

## İstasyon kayıt alanı seçimi

UKW (FM) istasyon kayıt alanları ile, MW (orta dalga) ve LW (uzun dalga) frekans bantları arasında seçim değiştirmek için,

- ⇨ **BND-TS** tuşuna (12), istenilen frekans bandı / istasyon kayıt alanı göstergede görülünceye kadar arka arkaya basınız.

## İstasyonun ayarlanması

İstasyon ayarları için farklı olanaklar vardır.

## **Otomatik olarak istasyon arama**

- ⇨ **V** ya da **T** (5) tuşuna basınız.

Bir sonraki alınabilir istasyon için ayar yapılır.

## İstasyon arama işleminin hassasiyetinin ayarlanması

Yalnızca kuvvetli istasyonların ya da zayıf istasyonların da alınmasını ayarlayabilirsiniz.

- ⇨ **MENU** tuşuna (7) basınız.

- ⇨ **V** ya da **T** (5) tuşlarına göstergede "SENS" görülünceye kadar arka arkaya basınız.

- ⇨ **< ya da >** (5) tuşuna basınız.

Göstergede o andaki hassasiyet değeri görülür. "SENS HI6", en yüksek hassasiyeti ifade eder. "SENS LO1" en az hassas olanıdır.

"SENS LO" seçilirse, göstergede "lo" yazısı yanar.

- ⇨ İstenen hassasiyeti **<>** (5) tuşları ile ayarlayınız.

- ⇨ **MENU** tuşuna (7) basınız.

## **Elle istasyon arama**

Verici seçimini kendiniz de yapabilirsiniz.

### **Uyarı:**

- Elle istasyon ayarı yalnızca RDS konfor fonksiyonu devre dışı bırakılmışsa mümkündür.

- ⇨ **< ya da >** (5) tuşuna basınız.

## **Verici zincirlerinde geçişler (yalnızca FM)**

Bir istasyon birden çok program yayınlıyorsa, bu "İstasyon zinciri" dahilinde geçişler yapabilirsiniz.

### **Uyarı:**

- Bu işlevden yararlanabilmek için, RDS konfor fonksiyonunun aktifleştirilmiş olması gerekir.
- ⇨ İstasyon zincirinin bir sonraki istasyonuna geçmek için, < ya da > ⑤ tuşuna basınız.

Yalnızca daha önce dinlediğiniz istasyonlar arasında geçişler yapabilirsiniz. Bunun için örn. Travelstore fonksiyonunu kullanın veya otomatik istasyon arama fonksiyonu ile tüm frekans bandını bir kez tarayın.

## **İstasyonun hafızaya kaydedilmesi**

### **İstasyonu elle hafızaya alma**

- ⇨ İstediğiniz FM1, FM2 veya FMT istasyon kayıt alanını ya da MW veya LW frekans bandını seçin (MW ve LW, Essen CD33 modelinde yoktur).
- ⇨ İstasyonu ayarlayın.
- ⇨ İstasyonun saklanacağı, yani kaydedileceği 1 - 6 ⑩ istasyon tuşlarından birisini bir saniyeden daha uzun süre basılı tutunuz.

## **İstasyonun otomatik olarak hafızaya kaydedilmesi (Travelstore)**

Bölgedeki en kuvvetli altı istasyonu otomatik olarak hafızaya alabilirsiniz (yalnızca FM bandında). Bu ayar FMT istasyon kayıt alanında yapılır.

### **Uyarı:**

- Bu işlem sırasında, daha önce bu alana kaydedilmiş istasyonlar silinir.
- ⇨ **BND-TS** ⑫ tuşunu iki saniyeden daha uzun süre basılı tutunuz.

Hafızaya alma başlar. Göstergede "T-STORE" görülür. İşlem bittiğinde, istasyon FMT alanının birinci hafıza yerinde çalınır.

## **Kaydedilmiş istasyonların çağırılması**

- ⇨ İstasyonun kaydedildiği kayıt alanını seçiniz.
- ⇨ İstlenen istasyonun istasyon tuşuna basınız.

## **Yayını alınabilir olan istasyonların tanıma amaçlı çalınması (SCAN)**

Tüm alınabilir istasyonları tanıma amaçlı çalabilirsiniz. 5 ile 30 saniye arası bir dinleme süresi ayarı menüden yapılabilir.

# RADYO MODU

## SCAN (Tarama) işleminin başlatılması

⇨ **MENU** (7) tuşunu iki saniyeden daha uzun süre basılı tutunuz.

Scan (tarama) işlemi başlar. Göstergede kısa süre "SCAN" görülür, daha sonra o andaki güncel frekans yanıp sönerek gösterilir.

## SCAN (Tarama) işleminin sona erdirilmesi, istasyon dinlenmesine devam edilmesi

⇨ **MENU** (7) tuşuna kısaca basınız.

Scan (tarama) işlemi sona erdirilir, son taranan istasyon devrede kalır.

## Tanıtma amaçlı çalınma süresi ayarı

⇨ **MENU** tuşuna (7) basınız.

⇨ **V** ya da **T** (5) tuşlarına göstergede "SCANTIME" görülünceye kadar arka arkaya basınız.

⇨ İstenen tanıtma amaçlı çalınma süresini **<>** tuşları (5) ile ayarlayınız.

Ayar işlemi bittiğinde,

⇨ **MENU** (7) tuşuna iki kez basınız.

### Uyarı:

- Ayarlanan tanıtma amaçlı çalınma süresi, CD ve CD değiştirici modundaki Scan (tarama) işlemleri için de geçerlidir.

## Program tipi (PTY)

Bazı FM istasyonları, istasyon adının yanı sıra, yayınlanan program tipine ilişkin bilgiler de gönderir.

Bu program tipleri örneğin şöyle olabilir:

CULTURE	TRAVEL	JAZZ
SPORT	NEWS	POP
ROCK	MUSIC	

PTY özelliği ile belirli bir program tipinde yayın yapan istasyonlar seçilebilir.

## PTY-EON

Eğer program tipi seçilmiş ve arama başlatılmışsa, cihaz o andaki istasyondan seçilen program tipindeki bir istasyona geçer.

### Uyarı:

- Eğer seçilen program tipinde bir istasyon bulunmamışsa, biip sesi duyulur ve göstergede kısaca "NO PTY" gösterilir. En son alınan istasyona yeniden geri dönülür.
- Eğer ayarlanan istasyon ya da istasyon zincirinden başka bir istasyon, daha sonraki bir zamanda, istenilen program tipini yayınlarsa, cihaz kendiliğinden, o andaki istasyondan, CD modundan, CD değiştirici modundan veya Compact Drive MP3 modundan, istenilen program tipini yayınlayan istasyona geçer.

## PTY özelliğini açma / kapatma

- ⇨ **MENU** tuşuna (7) basınız.
- ⇨ **V** ya da **⌘** (5) tuşuna, göstergede "PTY ON" (açık) veya "PTY OFF" görülünceye kadar arka arkaya basınız.
- ⇨ Ayarlar arasında seçim yapmak için, < ya da > (5) tuşuna basınız.

Ayar işlemi bittiğinde,

- ⇨ **MENU** tuşuna (7) basınız.

## Program tipi seçilmesi ve arama işleminin başlatılması

- ⇨ < ya da > tuşuna (5) basınız.
- O andaki program tipi göstergede görülür.
- ⇨ Eğer başka bir program tipi seçmek istiyorsanız, program tipinin gösterildiği süre içinde, < ya da > tuşuna (5) basarak, başka bir program tipine geçebilirsiniz.

## Ya da

- ⇨ İlgili tuşa kaydedilmiş program tipini seçebilmek için, **1 - 6** tuşlarından (10) birine basınız.
- Seçilen program tipi kısaca gösterilir.
- ⇨ Aramanın başlatılması için, **V** ya da **⌘** tuşuna (5) basınız.

Seçilen program tipindeki yayını alınabilir bir sonraki istasyon ayarlanır.

## Program türünü istasyon tuşlarına kaydetme

- ⇨ < ya da > tuşu (5) ile, bir program türü seçiniz.
- ⇨ Bir biip sesi duyuluncaya kadar, istediğiniz **1 - 6** (10) tuşuna arka arkaya basınız.

Program türü, seçilmiş olan **1 - 6** tuşuna (10) kaydedilir.

## PTY dilinin seçilmesi

Program tipinin gösterildiği dil ayarlanabilir.

- ⇨ **MENU** tuşuna (7) basınız.
- ⇨ **V** ya da **⌘** (5) tuşuna, göstergede "PTY LANG" görülünceye kadar arka arkaya basınız.
- ⇨ Almanca, İngilizce ve Fransızca dilleri arasında seçim yapmak için, < ya da > (5) tuşuna basınız.
- İstenilen dil göstergede görününce,
- ⇨ **MENU** (7) tuşuna iki kez basınız.

### Ses yüksekliğinin parazite bağlı olarak düşürülmesi (HICUT)

Hicut fonksiyonu, radyo yayınının kötü alınması durumunda yayının alınmasını iyileştirir. Eğer alışıta parazitler varsa, ses yüksekliği ve böylece bozucu seviyesi otomatik olarak düşürülür.

#### **Hicut fonksiyonunu açma / kapatma**

- ⇨ **MENU** tuşuna ⑦ basınız.
- ⇨ **V** ya da **T** ⑤ tuşuna, göstergede "HICUT" görülünceye kadar arka arkaya basınız.
- ⇨ HICUT fonksiyonunu açmak veya kapatmak için, **<** ya da **>** tuşuna ⑤ basınız.

"HICUT 0", fonksiyonun kapalı olduğu, "HICUT 1" ise, tiz seslerin ve böylelikle de rahatsız edici (parazit) frekans seviyesinin düşürülmesi anlamına gelir.

- ⇨ **MENU** tuşuna ⑦ basınız.

### **Trafik yayını alınması**

#### Trafik yayınının öncelikli olarak açılması / kapatılması

- ⇨ **TRAF-RDS** ⑪ tuşuna basınız.

Göstergede trafik sıkışıklığı simgesi yanarsa, trafik duyurularının önceliği devrededir.

#### **Uyarı:**

Şu durumlarda bir uyarı tonu duyarsınız,

- Bir trafik yayını dinlenirken, istasyonun yayın bölgesi dışına çıkılırsa.
- Eğer bir CD dinlenirken, ayarlı olan trafik yayını istasyonunun yayın bölgesi dışına çıkılırsa ve bunun üzerine devreye giren otomatik arama fonksiyonu yeni bir trafik yayını istasyonu bulamazsa.
- Bir trafik yayını istasyonundan, trafik yayını olmayan başka bir istasyona geçilirse.

Bu durumlarda ya trafik yayını önceliğini kapatınız ya da trafik yayınlı bir istasyona geçiniz.

#### Trafik duyurularının ses şiddetinin ayarlanması

- ⇨ **MENU** tuşuna ⑦ basınız.
- ⇨ **V** ya da **T** ⑤ tuşuna, göstergede "TA VOLUME" görülünceye kadar arka arkaya basınız.
- ⇨ Anons ses şiddetini **<>** ⑤ tuşları ile ayarlayınız.
- ⇨ **MENU** tuşuna ⑦ basınız.



## CD modu

Bu cihazda, piyasadan temin edilebilen, çapı 12 cm olan Audio CD'lerini, CD-R'leri ve CD-RW'leri çalabilirsiniz.

**⚠** CD sürücüsünün hasar görme tehlikesi!

Çapı 8 cm olan, tekli CD'ler ve kenarlarına şekil verilmiş CD'ler (Shape CD'ler) dinlemek için uygun değildir.

CD sürücüsünün uygun olmayan CD'ler dolayısıyla hasar görmesi ile ilgili herhangi bir sorumluluk alınmaz.

## CD modunun başlatılması

- Eğer sürücü içinde CD yoksa.
- ⇒ CD'yi, yazılı kısmı yukarıya bakacak şekilde, kuvvet uygulamadan, bir direnç hissedinceye kadar CD yuvasına sürün.

CD kendiliğinden sürücü içerisine çekilir. Sürücüye veya CD yuvasına CD takarken, kuvvet uygulamaz. CD'nin içeri çekilmesi engellenmemeli ya da desteklenmemelidir. CD çalmaya başlar.

- Eğer halen sürücü içinde bir CD varsa.
- ⇒ **SRC** (6) tuşuna, göstergede "CD" görülünceye kadar arka arkaya basınız.

Çalma işlemi, kesilmiş olduğu yerden başlar.

## Parça seçimi

- ⇒ Bir sonraki veya önceki müzik parçasını seçmek için, **⏮** / **⏭** veya **⏪** / **⏩** (5) tuşuna basınız.

**⏪** / **⏩** (5) tuşuna bir kere basıldığında, o andaki müzik parçası yeniden başlar.

## Hızlı parça seçimi

İleri ya da geri hızlı bir parça seçimi için

- ⇒ **⏮** / **⏭** (5) tuşlarından birini, hızlı ileri ya da geri parça seçimi başlayıncaya kadar basılı tutunuz.

## Hızlı arama işlemi (sesli)

İleri ya da geri hızlı arama için

- ⇒ **<** ya da **>** tuşlarından (5) birini, ileri ya da geri hızlı arama seçimi başlayıncaya kadar, basılı tutunuz.

## Parçanın rastgele çalınması (MIX)

- ⇒ **5 (MIX)** tuşuna (10) basınız.

Göstergede MIX yanar. Rastgele seçilen bir sonraki müzik parçası çalınır.

## MIX işlemini sona erdirmeye

- ⇒ **5 (MIX)** tuşuna (10) tekrar basınız.

Göstergede MIX söner.

## CD MODU

### Parçaların tanıma amaçlı çalınması (SCAN)

CD'nin tüm parçalarını kısa süreli olarak dinleyebilirsiniz.

- ⇨ **MENU** (7) tuşunu iki saniyeden daha uzun süre basılı tutunuz.

#### **Uyarı:**

- Tanıma amaçlı çalınma süresi ayarlanabilir. "Radyo modu" bölümündeki "Tanıma amaçlı çalınma süre ayarı" kısmına bakınız.

### SCAN (Tarama) işleminin sona erdirilmesi, parça dinlenmesine devam edilmesi

Scan (tarama) işlemini sona erdirmek için,

- ⇨ **MENU** (7) tuşuna kısaca basınız.

O anda çalınmakta olan parçanın çalınmasına devam edilir.

### Parçayı tekrar çalma (REPEAT)

Bir parçanın tekrarlanmasını istiyorsanız,

- ⇨ **4 (RPT)** tuşuna (10) basınız.

Ekranında RPT yanar. RPT devreden çıkarılıncaya kadar müzik parçası tekrar edilir.

### REPEAT (Tekrar çalmayı) sona erdirme

Repeat (tekrar) fonksiyonunu sona erdirmek istiyorsanız,

- ⇨ **4 (RPT)** tuşuna (10) tekrar basınız.

RPT söner. Çalma normal olarak devam eder.

### Çalmaya ara verme (PAUSE)

- ⇨ **3 (▶▶)** tuşuna (10) basınız.

Göstergede "PAUSE" görülür.

### Pause (ara verme) fonksiyonunu iptal etme

- ⇨ Ara verme (mola) sırasında **3 (▶▶)** tuşuna (10) basınız.

Çalma normal olarak devam eder.

### Gösterge değiştirme

Parça numarası görüntüsü ve parça numarası ile birlikte çalma süresi görüntüsü arasında seçim yapmak için,

- ⇨ **MENU** tuşuna (7) basınız.

- ⇨ **V** ya da **⌂** (5) tuşuna, "CD DISP" görülünceye kadar arka arkaya basınız.

- ⇨ **>** (5) tuşuna basınız.

Güncel ayar gösterilir. Çalma süresi için "TIME" ve parça numarası görüntüsü için "PLAY".

- ⇨ İstedığınız ayarı **<** tuşu (5) ile seçiniz.

- ⇨ **MENU** (7) tuşuna iki kez basınız.

### CD'nin cihazdan çıkarılıp alınması

CD'yi cihazdan çıkarıp almak için,

- ⇨ **SRC** (6) tuşunu, CD dışarı çıkıncaya kadar basılı tutunuz.

## CD deęiřtirici modu

### Uyarı:

- CD'lerin kullanılması, CD'lerin yerleřtirilmesi ve CD deęiřtiricinin kullanılması hakkındaki bilgileri CD deęiřtiricinizin kullanım kılavuzunda bulabilirsiniz.

## CD deęiřtirici modunun bařlatılması

- ⇒ **SRC** ⑥ tuřuna, gstergede "CHANGER" grlnceye kadar arka arkaya basınız.

almaya CD deęiřtiricinin tanıdıęı ilk CD'den bařlanır.

## CD seęimi

Yukarıya veya ařaęıya bir bařka CD'ye geęmek iin,

- ⇒ **V** veya **T** ⑤ tuřuna bir ya da birka kez basınız.

## Para seęimi

Gncel CD zerinde, dinlenmekte olan paradan bir nce veya bir sonraki bařka bir paraya geęmek iin,

- ⇒ **>** veya **<** ⑤ tuřuna bir ya da birka kez basınız.

## Hızlı para seęimi

İleri ya da geri hızlı bir para seęimi iin

- ⇒ **V** ya da **T** ⑤ tuřlarından birini, hızlı ileri ya da geri para seęimi bařlayıncaya kadar basılı tutunuz.

## Hızlı arama iřlemi (sesli)

İleri ya da geri hızlı arama iin

- ⇒ **<>** tuřlarından ⑤ birini, ileri ya da geri hızlı arama seęimi bařlayıncaya kadar, basılı tutunuz.

## Gsterge deęiřtirme

Para numarası ve CD numarası grnts veya para numarası ve alma sresi grnts arasında deęiřebilmek iin,

- ⇒ **MENU** tuřuna ⑦ basınız.

- ⇒ **V** ya da **T** ⑤ tuřuna, gstergede "CDC DISP" grlnceye kadar arka arkaya basınız.

- ⇒ **>** ⑤ tuřuna basınız.

Gncel ayar gsterilir. alma sresi iin "TIME" ve para numarası grnts iin "CD NO".

- ⇒ İstedięiniz ayarı **<** tuřu ⑤ ile seęiniz.

- ⇒ **MENU** ⑦ tuřuna iki kez basınız.

## Tek tek paraları ya da tm CD'leri tekrar alma (REPEAT)

O andaki parayı tekrarlamak iin,

- ⇒ **4 (RPT)** tuřuna ⑩ kısaca basınız.

Gstergede kısa sre "RPT TRCK" grlr, RPT iřıęı yanar.

O andaki CD'yi tekrarlamak iin,

- ⇒ **4 (RPT)** tuřuna ⑩ tekrar basınız.

Gstergede kısa sre "RPT DISC" grlr, RPT iřıęı yanar.

# CD DEĞİŞTİRİCİ MODU

## REPEAT (Tekrar çalmayı) sona erdirme

O andaki parçanın veya CD'nin tekrar edilmesini sona erdirmek için,

- ⇨ **4 (RPT)** (10) tuşuna, göstergede "RPT OFF" görülünceye kadar arka arkaya basınız, RPT ışığı söner.

## Parçaların rastgele sırayla çalınması (MIX)

O andaki CD'nin parçalarının rastgele sırayla çalınması için,

- ⇨ **5 (MIX)** (10) tuşuna kısaca basınız.

Göstergede kısa süre "MIX CD" görülür, MIX ışığı yanar.

Takılmış tüm CD'lerin bütün parçalarının rastgele sırayla çalınması için,

- ⇨ **5 (MIX)** (10) tuşuna tekrar basınız.

Göstergede kısa süre "MIX ALL" görülür, MIX ışığı yanar.

## MIX işlemini sona erdirme

Parçaların rastgele sırayla çalınmasını sona erdirmek için,

- ⇨ **5 (MIX)** (10) tuşuna, göstergede "MIX OFF" görülünceye kadar arka arkaya basınız, MIX ışığı söner.

## Tüm CD'lerin tüm parçalarının tanıma amaçlı çalınması (SCAN)

Takılmış tüm CD'lerin bütün parçalarının birincisinden başlanarak sırayla çalınması için,

- ⇨ **MENU** (7) tuşunu iki saniyeden daha uzun süre basılı tutunuz.

Göstergede "SCAN" görülür.

## SCAN (Tanıma amaçlı çalınma) işlemini sona erdirme

Tanıma amaçlı çalmayı sona erdirmek için,

- ⇨ **MENU** (7) tuşuna kısaca tekrar basınız.

O anda çalınmakta olan parça çalınmaya devam eder.

## Uyarı:

- Tanıma amaçlı çalınma süresi ayarlanabilir. "Radyo modu" bölümündeki "Tanıma amaçlı çalınma süre ayarı" kısmına bakınız.

## Çalmaya ara verme (PAUSE)

- ⇨ **3 (II▶)** tuşuna (10) basınız.

Göstergede "PAUSE" görülür.

## Pause (ara verme) fonksiyonunu iptal etme

- ⇨ Ara verme (mola) sırasında **3 (II▶)** tuşuna (10) basınız.

Çalma normal olarak devam eder.

## CLOCK - Saat

### Saatin gösterilmesi

Saatin gösterilmesini sağlamak için,

- ⇨ **AUDIO** (🔊) (9) tuşunu, göstergede saat (zaman) görülünceye kadar basılı tutunuz.

### Saatin ayarlanması

- ⇨ **MENU** tuşuna (7) basınız.
  - ⇨ **V** ya da **⏏** (5) tuşlarına göstergede "CLOCKSET" görülünceye kadar arka arkaya basınız.
  - ⇨ **>** (5) tuşuna basınız.
- Göstergede saat görülür. Dakika yanar söner ve ayarlanabilir.

- ⇨ Dakika ayarını **⏏V** tuşları (5) ile yapınız.

Dakikalar ayarlandıktan sonra,

- ⇨ **<** (5) tuşuna basınız.
- Saatlerin bulunduğu kısım yanıp söner.
- ⇨ Saat ayarını **⏏V** tuşları (5) ile yapınız.

Ayar işlemi bittiğinde,

- ⇨ **MENU** (7) tuşuna iki kez basınız.

### 12 / 24 saat modu seçimi

- ⇨ **MENU** tuşuna (7) basınız.
- Göstergede "MENU" görülür.
- ⇨ **V** ya da **⏏** (5) tuşlarına göstergede "24 H MODE" ya da "12 H MODE" görülünceye kadar arka arkaya basınız.
  - ⇨ Modu değiştirmek için **<** ya da **>** (5) tuşuna basınız.

Ayar işlemi bittiğinde,

- ⇨ **MENU** tuşuna (7) basınız.

### Cihaz kapalı ve kontak açıkken, saatin gösterilmesi

Cihaz kapalıyken ve kontak açıkken saati gösterebilmek için,

- ⇨ **MENU** tuşuna (7) basınız.

Göstergede "MENU" görülür.

- ⇨ **V** ya da **⏏** (5) tuşuna, göstergede "CLOCK OFF" veya "CLOCK ON" görülünceye kadar arka arkaya basınız.
- ⇨ Görüntüyü değiştirmek için **<** ya da **>** (5) tuşuna basınız.

Ayar işlemi bittiğinde,

- ⇨ **MENU** tuşuna (7) basınız.

### Cihaz kapalıyken saatin kısa süreli gösterilmesi

Cihaz kapalıyken saati kısa süre gösterebilmek için,

- ⇨ **AUDIO** (🔊) (9) tuşuna basınız.

Saat göstergede yakl. 8 saniye süreyle görülür.

# TINI VE SES ŞİDDETİ DAĞILIMI

## Tını ve ses şiddeti dağılımı

Her kaynak (radyo, CD, CD değiştirici, Compact Drive MP3 ve AUX) için, tını ayarlarını ayrı ayrı yapabilirsiniz.

### Bas seslerin ayarlanması

Bas sesleri (BASS) ayarlamak için,

⇨ **AUDIO** (9) tuşuna basınız.

Göstergede "BASS" yazısı görünür.

⇨ Bas sesleri ayarlamak için, **V** ya da **T** tuşuna (5) basınız.

Ayar işlemi bittiğinde,

⇨ **AUDIO** (9) tuşuna basınız.

### Tiz seslerin ayarlanması

Tiz sesleri (TREBLE) ayarlamak için,

⇨ **AUDIO** (9) tuşuna basınız.

Göstergede "BASS" yazısı görünür.

⇨ **<ya da >** (5) tuşuna, göstergede "TREB" görülünceye kadar arka arkaya basınız.

⇨ Tiz sesleri ayarlamak için, **V** ya da **T** tuşuna (5) basınız.

Ayar işlemi bittiğinde,

⇨ **AUDIO** (9) tuşuna basınız.

## Balance ayarı

Sağ / sol ses şiddeti dağılımını (Balance) ayarlamak için,

⇨ **AUDIO** (9) tuşuna basınız.

Göstergede "BASS" yazısı görünür.

⇨ **<ya da >** (5) tuşuna, göstergede "BAL" görülünceye kadar arka arkaya basınız.

⇨ Sağ / sol ses şiddeti dağılımını ayarlamak için, **V** ya da **T** (5) tuşuna basınız.

Ayar işlemi bittiğinde,

⇨ **AUDIO** (9) tuşuna basınız.

## Fader ayarı

Ön / arka ses şiddeti dağılımını (Fader) ayarlamak için,

⇨ **AUDIO** (9) tuşuna basınız.

Göstergede "BASS" yazısı görünür.

⇨ **<ya da >** (5) tuşuna, göstergede "FADER" görülünceye kadar arka arkaya basınız.

⇨ Ön / arka ses şiddeti dağılımını ayarlamak için, **V** ya da **T** tuşuna (5) basınız.

Ayar işlemi bittiğinde,

⇨ **AUDIO** (9) tuşuna basınız.

## X-BASS

X-BASS sesinin düşük ses şiddetinde bas seslerinin yukarı çekilmesi anlamına gelir.

### Uyarı:

- X-Bass ayarları, her kaynak için, yani radyo, CD, CD değiştirici, Compact Drive MP3 ve AUX ses kaynakları için ayrı ayrı yapılabilir.

## X-BASS yükseltme ayarı

X-BASS yükseltmesi 1 - 3 basamakta ayarlanabilir.

"XBASS OFF", X-BASS fonksiyonunun kapalı olduğu anlamına gelir.

- ⇨ **X-BASS** tuşuna ⑧ basınız.
- ⇨ **<ya da >** veya **∇** ya da **⌂** ⑤ tuşuna, istenilen ayar göstergede görülünceye kadar arka arkaya basınız.

X-BASS yükseltme fonksiyonu 1, 2 veya 3 değerine ayarlanırsa, X-BASS sembolü göstergede yanar.

Ayar işlemi bittiğinde,

- ⇨ **X-BASS** tuşuna ⑧ basınız.

## Seviye göstergesinin ayarlanması

Göstergenizdeki seviye göstergesi, ayar işlemleri sırasında size ses şiddetini ve tını ayarlarını kısa bir süre simgesel olarak gösterir.

Seviye göstergesi, ayar işlemlerinin haricinde, oto radyo cihazınızın çıkış seviyesini gösterebilir ("PEAK ON"). Seviye göstergesini kapatmanız da mümkündür ("PEAK OFF").

## Seviye göstergesinin açılması / kapatılması

- ⇨ **MENU** tuşuna ⑦ basınız.
- ⇨ **∇** ya da **⌂** ⑤ tuşuna, göstergede "PEAK LVL" görülünceye kadar arka arkaya basınız.
- ⇨ Seviye göstergesi için "PEAK ON" ve "PEAK OFF" arasında seçim yapmak için, **<ya da >** ⑤ tuşuna basınız.

Ayar işlemi bittiğinde,

- ⇨ **MENU** ⑦ tuşuna iki kez basınız.

**DıŐ ses kaynakları**

CD deęiŐtirici **yerine**, Line ıkıŐlı baŐka bir dıŐ ses kaynaęı da baęlayıp kullanabilirsiniz. rneęin Őu kaynaklar baęlanabilir: TaŐınır CD alar, MiniDisc alar ya da MP3 alar.

Harici bir ses kaynaęı baęlayıp kullanmak istiyorsanız, bir Blaupunkt adaptr kablosuna ihtiyacınız olacaktır (Blaupunkt no.: 7 607 897 093).

Mende AUX giriŐi aılmalıdır, yani serbest kılınmalıdır.

**AUX giriŐini ama / kapatma**

- ⇒ **MENU** tuŐuna ⑦ basınız.
- ⇒ **V** ya da **T** ⑤ tuŐuna, gstergede "AUX OFF" veya "AUX ON" grlnceye kadar arka arkaya basınız.
- ⇒ AUX fonksiyonunu amak veya kapatmak iin, **<** ya da **>** tuŐuna ⑤ basınız.
- ⇒ **MENU** tuŐuna ⑦ basınız.

**Uyarı:**

Bunun ardından AUX giriŐi **SRC** tuŐu ⑤ ile seilebilir.

**Teknik veriler****Amplifikatr**

ıkıŐ gc: 4 x 25 Sins  
(14,4 Volttan  
DIN 45324'e  
gre)  
Max. gc  
4 x 45 Watt

**Radio**

Frekans bandı:  
UKW (FM): 87,5 – 108 MHz  
MW: 531 – 1.602 kHz  
LW: 153 – 279 kHz

Orta dalga MW ve uzun dalga LW (AM) frekans bantları, Essen CD33 modelinde alınamaz!

FM - Frekans aralıęı:  
35 - 16.000 Hz

**CD**

Frekans aralıęı: 20 - 20.000 Hz

**n amplifikatr ıkıŐı**

4 Kanal: 3 V

**GiriŐ hassasiyeti**

AUX giriŐi: 2 V / 6 kOhm

DeęiŐiklikler olabilir!



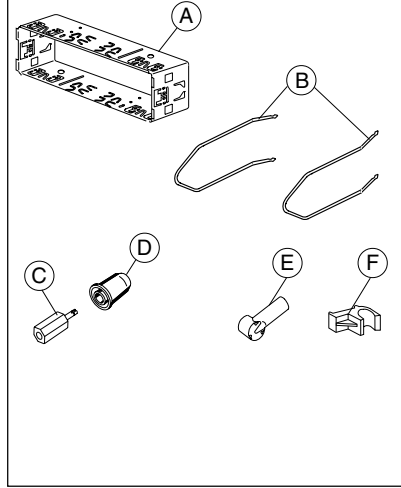
## ⚠ Güvenlik uyarıları

**Montaj ve bağlantı sırasında lütfen aşağıdaki güvenlik uyarılarına dikkat ediniz.**

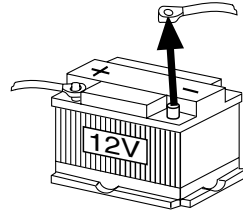
- Akümülatörün eksi kutbunu sökünüz! Burada araç üreticisinin güvenlik uyarılarına dikkat ediniz.
- Deliklerin delinmesi sırasında, herhangi bir araç parçasının hasar görmemesine özen gösteriniz.
- Artı ve eksi kabloların kesiti 1,5 mm<sup>2</sup>'den daha küçük olmamalıdır.
- **Araç fişini radyoya bağlamayınız!**
- BLAUPUNKT satıcılarından aracınızın tipine uygun bir adaptör kablosu temin ediniz.
- Aracınızın türüne göre, buradaki açıklamalar farklılık gösterebilir. Montaj veya bağlantı hatası ve bunun sonucunda oluşan hasarlar için herhangi bir sorumluluk üstlenmiyoruz.

Buradaki açıklamalar yapacağınız montaja uymuyorsa, lütfen BLAUPUNKT yetkili satıcısına, aracınızın üreticisine danışınız ya da müşteri danışma hattımızı arayınız.

## Birlikte verilen montaj ve bağlantı parçaları

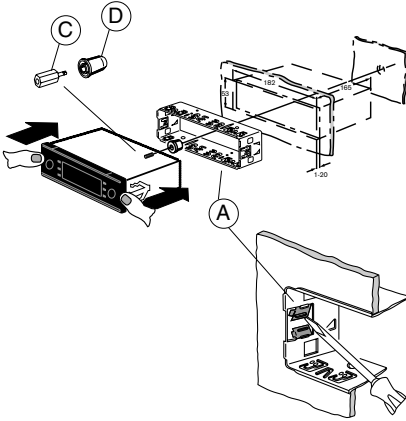


1.

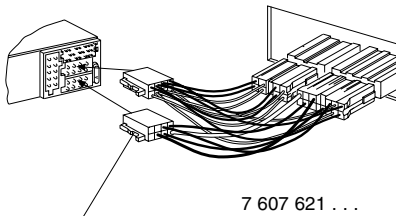


# MONTAJ KILAVUZU

2.

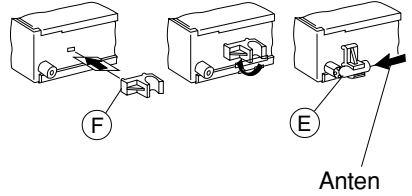


3.



Araca özgü adaptör kablolarını yetkili satıcılarda bulabilirsiniz.

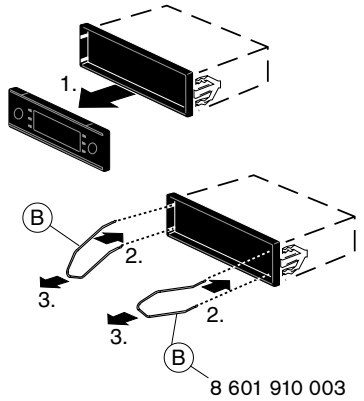
4.



Anten

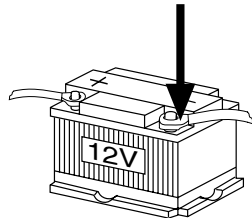
5.

Sökülmesi

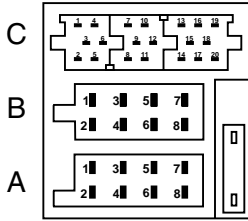


8 601 910 003

6.

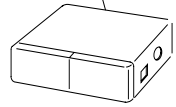
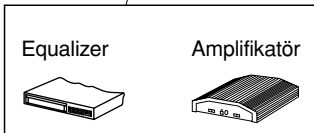


## 7. C-1 C-2 C-3



A		B	
1	nc	1	Speaker out RR+
2	Radio Mute	2	Speaker out RR-
3	nc	3	Speaker out RF+
4	Permanent +12V	4	Speaker out RF-
5	Aut. antenna	5	Speaker out LF+
6	nc	6	Speaker out LF-
7	Kl.15/Ignition	7	Speaker out LR+
8	Ground	8	Speaker out LR-

C					
C1		C2		C3	
1	Line Out LR	7	nc	13	CDC-Data - In
2	Line Out RR	8	nc	14	CDC-Data - Out
3	Line Out Masse / Ground	9	nc	15	Permanent +12V
4	Line Out LF	10	↔ FB +12V / RC +12V	16	↔ +12V
5	Line Out RF	11	Fernbedienung / Remote Control	17	Bus - Masse / GND
6	↔ +12V Amplifier	12	FB - Masse / RC - GND	18	AF - Masse / GND
				19	Line In - L
				20	Line In - R

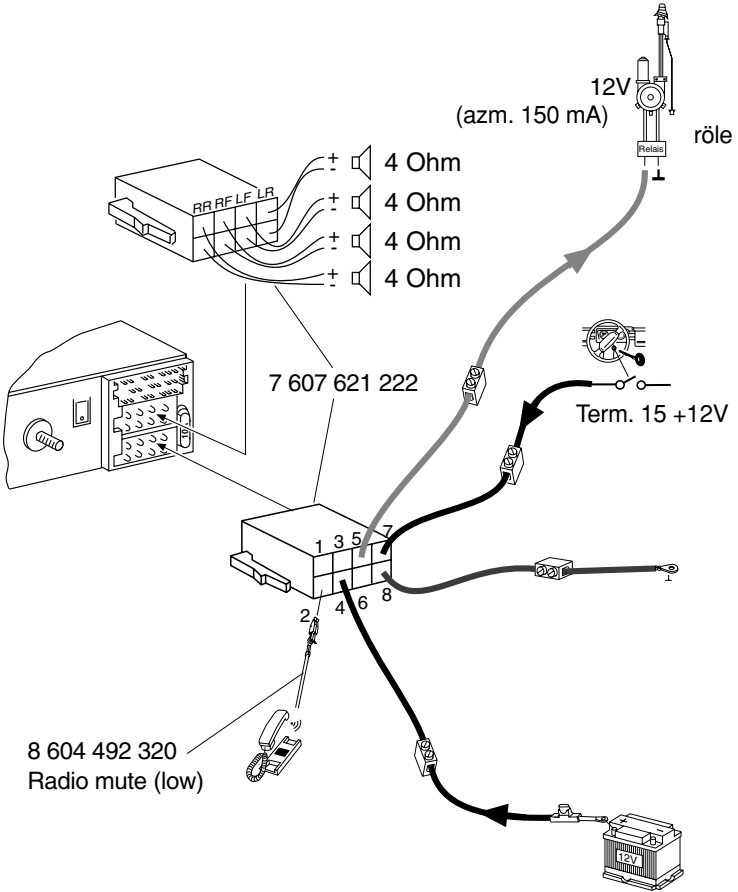


Uzaktan Kumanda

CD deęiřtirici

# MONTAJ KILAVUZU

8.



Değişiklikler olabilir!

## Servis telefon numaraları

Ülke:	Telefon:	Faks:	WWW:
Germany	(D) 0180-5000225	05121-49 4002	<a href="http://www.blaupunkt.com">http://www.blaupunkt.com</a>
Austria	(A) 01-610 390	01-610 393 91	
Belgium	(B) 02-525 5454	02-525 5263	
Denmark	(DK) 44 898 360	44-898 644	
Finland	(FIN) 09-435 991	09-435 99236	
France	(F) 01-4010 7007	01-4010 7320	
Great Britain	(GB) 01-89583 8880	01-89583 8394	
Greece	(GR) 0800-550 6550	01-576 9473	
Ireland	(IRL) 01-4149400	01-4598830	
Italy	(I) 02-369 6331	02-369 6464	
Luxembourg	(L) 40 4078	40 2085	
Netherland	(NL) 023-565 6348	023-565 6331	
Norway	(N) 66-817 000	66-817 157	
Portugal	(P) 01-2185 00144	01-2185 11111	
Spain	(E) 902-120234	916-467952	
Sweden	(S) 08-7501500	08-7501810	
Switzerland	(CH) 01-8471644	01-8471650	
Czech. Rep.	(CZ) 02-6130 0441	02-6130 0514	
Hungary	(H) 01-333 9575	01-324 8756	
Poland	(PL) 0800-118922	022-8771260	
Turkey	(TR) 0212-3350677	0212-3460040	
USA	(USA) 800-2662528	708-6817188	
Brasil (Mercosur)	(BR) +55-19 3745 2769	+55-19 3745 2773	
Malaysia (Asia Pacific)	(MAL) +604-6382 474	+604-6413 640	

**Blaupunkt GmbH**