

Einbauhinweise	D
Installation instructions	GB
Instructions de montage	F
Cenni sull'installazione	I
Inbouwinstructies	NL
Monteringsanvisningar	S
Instrucciones de montaje	E
Instruções de montagem	P

8 622 402 524

7 606 086 004

XL 220.1**D Sicherheitshinweise****Einbau- und Anschlußvorschriften**

Vor dem Bohren der Befestigungslöcher sicherstellen, daß keine verlegten Kabel oder Fahrzeugteile beschädigt werden.

Lautsprecherkabel sind zur Störsicherheit in genügendem Abstand von Kabelbäumen zu verlegen. An scharfkantigen Löchern Kabeldurchführungen verwenden.

Einbauhinweise

- Beiliegenden Befestigungskitt in 8 gleiche Teile aufteilen.
- 4 Teile je Lautsprecher in die Gitteraufnahme (siehe Fig. 1) leicht eindrücken.
- Gitter aufsetzen und gleichmäßig eindrücken.

GB Safety Notes**Installation and connecting instructions**

Prior to drilling the mounting holes, make sure that no cables and parts of the vehicle will be damaged. Leave ample clearance between the cables and other harnesses. Use the enclosed cable ducts at sharp-edged holes.

Installation instructions

- Divide the sealing material into 8 portions of identical size.
- Slightly press 4 portions per speaker into the recess cut for the grille (see fig. 1).
- Attach the grille and gently press into the sealing material.

F Recommendations de sécurité**Consignes de montage et de branchement**

Avant de percer les trous de fixation, veiller à n'endommager ni câbles ni pièces déjà présents dans le véhicule.

Poser tous les câbles à bonne distance des harnais de câbles afin d'éviter tout parasitage. Utiliser des passe-câbles livrés avec l'équipement si les trous sont coupants au bord.

Instructions de montage

- Répartir le kit de fixation en 8 pièces égales.
- Presser légèrement 4 pièces par haut-parleur dans la rainure de réception de la grille (voir Fig. 1).
- Poser et presser régulièrement la grille.

I Avvertenze di sicurezza**Istruzioni per il montaggio ed il collegamento**

Prima di fare i fori per il fissaggio assicurarsi che non vi siano cavi oppure parti della vettura che potrebbero venire danneggiati. Per garantire un funzionamento senza disturbi i cavi devono essere posati ad una distanza sufficiente da gruppi di cavi elettrici. Per passare il cavo attraverso fori con spigoli vivi usare i passacavi forniti.

Cenni sull'installazione

- Suddividere l'accluso kit di fissaggio in 8 parti uguali
- Inserire 4 parti per ogni altoparlante nella scanalatura della griglia premendo leggermente (vedi Fig. 1)
- Montare la griglia e premere uniformemente

NL Veiligheidsinstructies**Inbouw- en aansluitvoorschriften**

Vóór het boren van de bevestigingsgaten nagaan of geen aanwezige kabels of voertuigdelen worden beschadigd. Alle kabels moeten om storingen te voorkomen op voldoende afstand van de kabelbomen worden gelegd. Bij gaten met scherpe randen bijgevoegde kabeldoervoertulen gebruiken.

Inbouwinstructies

- Bijgeleverde bevestigingskit in 8 gelijke porties verdelen.
- 4 porties per luidspreker lichtjes in de bevestigingsgleuven van het rooster (zie afb. 1) drukken.
- Rooster plaatsen en gelijkmatig vastdrukken.

S Säkerhetsanvisning**Monterings- och anslutningsinformationer**

Kontrollera innan fästhålerna borrar att inga kabelstammar eller andra delar i bilen skadas. För att undvika störningar skall alla ledningar dras långt ifrån befintliga kabelstammar. Vid vassa hål använd medföljande kabelgenomföringar.

Monteringsanvisningar

- dela upp bifogad monteringsatts i 8 lika delar.
- tryck försiktigt in 4 delar för varje högtalare i spåret för hög talarfronten (se fig. 1).

E Indicaciones de seguridad**Instrucciones de montaje y de conexión**

Antes de taladrar los agujeros de montaje asegurarse de que cables o partes del vehículo no pueden ser estropeados. Todos los cables deben fijarse a una distancia suficiente de otros mazos de cable para evitar interferencias. Utilizar los pasadores adjuntos en huecos de canto vivo.

Instrucciones de montaje

- Repartir el material de junta en 8 partes de dimensiones idénticas.
- Introducir 4 partes por altavoz al apretarlas ligeramente en la ranura para la rejilla (ver fig. 1).
- Aplicar la rejilla y apretarla cuidadosamente.

P Instruções de segurança**Instruções de montagem e de ligação**

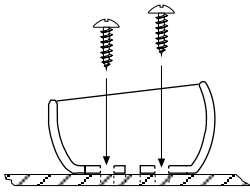
Antes da perfuração dos orifícios de fixação, assegurar que não ocorrem danos nos cabos instalados ou nas peças do veículo. Todos os cabos devem ser instalados a uma distância suficiente da cablagem pré-formada. Nos orifícios de arestas vivas, utilizar as passagens para os cabos fornecidas.

Instruções de montagem

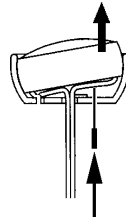
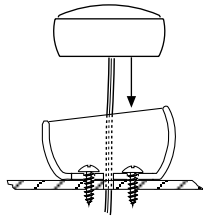
- Dividir o kit de fixação fornecido em 8 partes iguais.
- Premir levemente 4 partes por altifalante na ranhura de admissão de grelha (veja fig. 1).
- Colocar a grelha e premir uniformemente.

Einbauempfehlung, Recommendation of installation, Recommandation de montage XL 220.1

1.

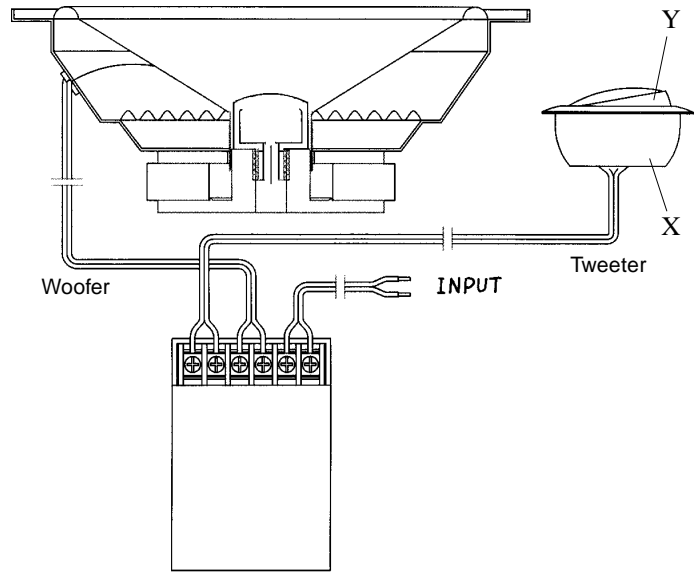
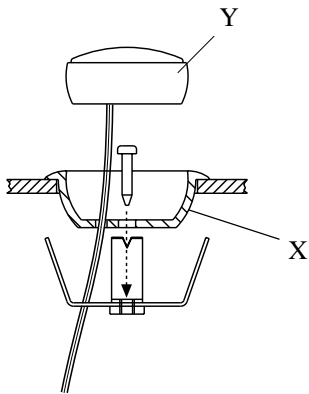


2.

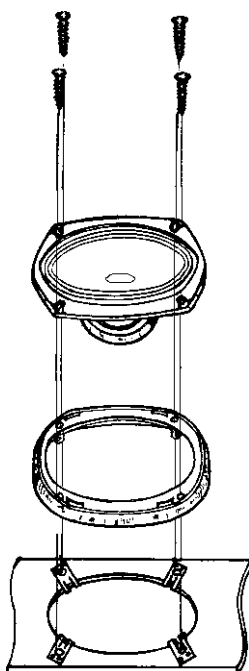


Rückbau des Tweeters in umgekehrter Reihenfolge / Reinstall the Tweeter in reverse sequence / Monter la garniture de Tweeter l'ordre inverse.

Tweeter Einbausatz,
Tweeter Installation kit,
Tweeter Jeu de montage



1.



2.

