

Einbauhinweise **D**
Installation instructions **GB**
Instructions de montage **F**
Cenni sull'installazione **I**
Inbouw instructies **NL**
Monteringsanvisningar **S**
Instrucciones de montaje **E**
Instruções de montagem **P**

8 622 402 949 / 05.2001

7 606 260 001



VMT 42

D Einleitung

Mit diesem hochwertigen Velocity Tweeter haben Sie einen wichtigen Baustein für Ihre Soundanlage erworben.

Zur Realisierung des komplett nach Ihren Bedürfnissen und Anforderungen abstimmbaren Klangsystems stehen Ihnen aus dem Velocity Programm weitere Komponenten wie z. B. Midwoofer, Frequenzweichen und Subwoofer zur Verfügung. Fragen zu den weiter benötigten Velocity Komponenten beantwortet Ihnen Ihr Händler.

Sicherheitshinweise

Einbau- und Anschlussvorschriften

Vor dem Bohren der Befestigungslöcher sicherstellen, daß keine verlegten Kabel oder Fahrzeugteile beschädigt werden. Lautsprecherkabel sind zur Störsicherheit in genügendem Abstand von Kabelbäumen zu verlegen. An scharfkantigen Löchern Kabeldurchführungen verwenden.

GB Introduction

This high-quality Velocity tweeter is an important additional module in your sound system.

The Velocity range comprises additional components such as midwoofers, crossovers and subwoofers designed to perfect your sound system to suit your individual preferences and requirements.

Please contact your dealer for further details on other Velocity components that you are interested in.

Safety notes

Installation and connecting instructions

Before drilling the mounting holes, make sure that no cables or vehicle components will be damaged. In order to prevent interference, loudspeaker cables must be laid far enough away from other cable harnesses. Use cable bushing to protect against sharp-edged holes.

F Introduction

En faisant l'acquisition de ce tweeter Velocity de toute première qualité, vous avez créé la base de votre sono.

De façon à réaliser le système sonore répondant à vos besoins et exigences, la gamme Velocity contient d'autres composants tels que midwoofer, circuit diviseur de fréquence et subwoofer.

Pour tout complément d'informations sur les composants Velocity requis, n'hésitez pas à contacter votre revendeur.

Recommandations de sécurité

Consignes de montage et de branchement

Avant de percer les trous de fixation, veiller à n'endommager ni câbles ni pièces déjà présents dans le véhicule.

Poser tous les câbles à bonne distance des harnais de câbles afin d'éviter les parasites. Utiliser des passe-câbles si les trous sont coupants au bord.

I Introduzione

Comprando questo pregiato tweeter Velocity avete acquisito un elemento molto importante per il vostro impianto sound. Per poter realizzare un sistema acustico completo, adattabile alle vostre esigenze e preferenze, il programma Velocity vi mette a disposizione ulteriori componenti, come p. es. midwoofer, separatori di frequenza e subwoofer. Il vostro negoziante vi informerà sugli altri componenti Velocity richiesti.

Avvertenze di sicurezza

Istruzioni per il montaggio ed il collegamento

Prima di fare i fori per il fissaggio assicurarsi che non vi siano cavi oppure parti della vettura che potrebbero venire danneggiati. Per garantire un funzionamento senza disturbi i cavi devono essere posati ad una distanza sufficiente da gruppi di cavi elettrici. Per passare il cavo attraverso fori con spigoli vivi usare passacavi.

NL Inleiding

Met de aanschaf van deze hoogwaardige Velocity-tweeter heeft u een belangrijk onderdeel voor uw soundsysteem verkregen. Om het compleet op uw eigen eisen en behoeften afstembare geluidssysteem verder te realiseren, staan u nog meer componenten uit het Velocity-programma, zoals midwoofers, scheidingsfilters en subwoofers, ter beschikking.

Met vragen over de verder noodzakelijke Velocity-componenten kunt u zich wenden tot uw dealer.

Veiligheidsinstructies

Inbouw- en aansluitvoorschriften

Vóór het boren van de bevestigingsgaten nagaan of geen aanwezige kabels of voertuigdelen worden beschadigd. Alle kabels moeten om storingen te voorkomen op voldoende afstand van de kabelbomen worden gelegd. Bij gaten met scherpe randen kabeldoorvoertulen gebruiken.

S Inledning

Genom köpet av dessa högkvalitativa Velocity-tweeter har du skaffat en av de viktigaste komponenterna till ditt ljudsystem. För att göra systemet komplett enligt dina krav och önskemål finns i Velocity-programmet ytterligare komponenter som t ex midwoofer, delningsfilter och subwoofer.

Kontakta din handlare för ytterligare information om dessa komponenter.

Säkerhetsanvisning

Monterings- och anslutningsinformation

Kontrollera innan fästhålerna borras att inga kabelstammar eller andra delar i bilen skadas. För att undvika störningar skall alla ledningar dras långt ifrån befintliga kabelstammar. Vid vassa hål använd kabelgenomföringar.

E Introducción

Con este altavoz de agudos de alta calidad de la gama Velocity Ud. ha adquirido un módulo importante para su sistema de sonido.

La gama Velocity le proporciona aún más componentes como p. ej. sistemas de midwoofer y subwoofer así como diplexores diseñados para configurar un sistema de sonido según sus preferencias y exigencias individuales.

Para más información sobre los componentes de la gama Velocity, póngase en contacto con su proveedor.

Indicaciones de seguridad

Instrucciones de montaje y de conexión

Antes de taladrar los agujeros de montaje asegurarse de no dañar cables o partes del vehículo. Todos los cables deben fijarse a una distancia suficiente de otros mazos de cable para evitar interferencias. Utilizar los pasadores en huecos de canto vivo.

P Introdução

Ao comprar este tweeter Velocity de alta qualidade, adquiriu um componente importante para o seu equipamento de som.

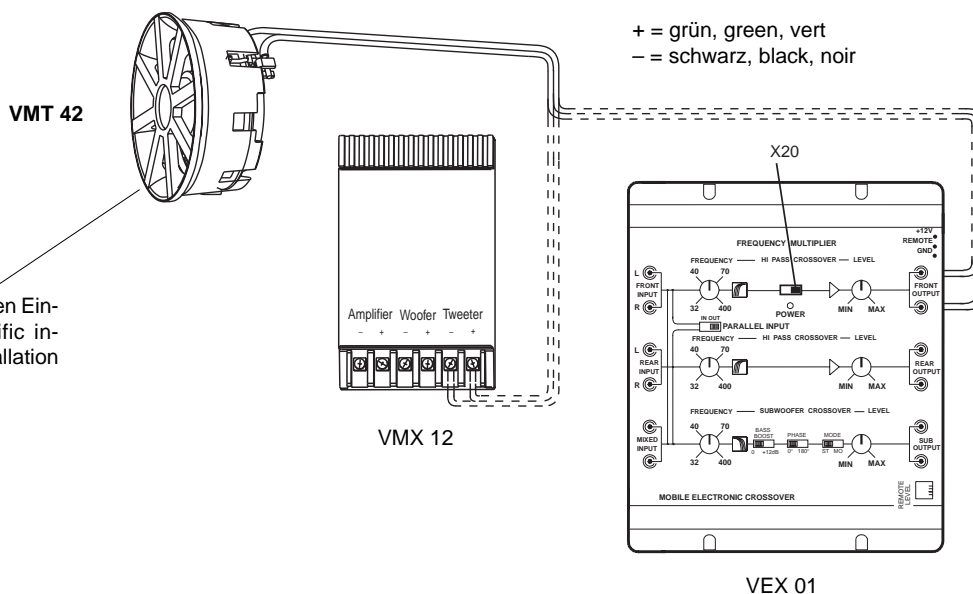
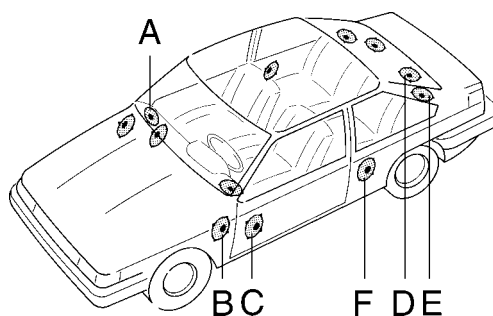
Para realizar todo o sistema de som adaptável de acordo com as suas necessidades e exigências, estão à disposição outros componentes do programa Velocity, como por ex. midwoofer, divisores de frequência e subwoofer. Para mais informações sobre os restantes componentes necessários da linha Velocity, contacte o seu revendedor.

Instruções de segurança

Instruções de montagem e de ligação

Antes da perfuração dos orifícios de fixação, assegurar que os cabos instalados ou as peças do veículo não são danificados. Todos os cabos devem ser instalados a uma distância suficiente da cablagem pré-formada. Nos orifícios de arestas vivas, utilizar as passagens para os cabos.

Einbau ohne Gehäuse, Installation without casing, Montage sans boîtier, Montaggio senza cassa, Inbouw zonder kast, Montering utan kåpa, Instalación sin caja, Montagem sem caixa



Mit Fahrzeugspezifischen Einbausatz, Vehicle-specific installation kit, Kit d'installation spécifique à la voiture

Hersteller	Model	Einbauort	Einbausatz
Alfa Romeo	147 01/01 →	C, F 178)	
Alfa Romeo	146 05/98 →	A	7606500131
Alfa Romeo	145 05/95 →	A	7606500131
Audi	A3 Facelift 09/00 →	C, F 274)	
Audi	A4 11/00 →	C, F	
Audi	TT Coupe 08/98 →	C, F 274)	
Audi	A4 Limousine Facelift 02/99 →	C 244), F 274)	
BMW	3er Limousine 01/91 →	C	7606500134
BMW	3er Touring 04/95 →	C	7606500134
BMW	3er Cabriolet 04/93 →	C	7606500134
BMW	5er Limousine 01/88-10/95	A	7606500136
BMW	5er Touring → 03/97	A	7606500136
BMW	7er 10/88-10/94	A	7606500136
BMW	3er Limousine E46 05/98 →	F 274)	
BMW	3er Touring E46 10/99 →	F 274)	
BMW	5er Touring 09/00 →	F 178)	
BMW	5er Touring 03/97 →	A	7606500136
Chrysler	300M 09/98 →	F 37)	
Chrysler	PT Cruiser 06/00 →	A 55), D 274)	7606500136
Citroën	Evasion	A 18)	7606500131
Citroën	Xantia	A	7606500131
Citroën	Xsara Picasso 02/00 →	A, D274)	7606500131
Citroën	Xsara 11/00 →	A, D274)	7606500131
Citroën	C5 03/01 →	A, D274)	7606500131
Citroën	Xsara 10/97→	A, D274)	7606500131
Citroën	Xsara Coupe 02/98 →	A, D274)	7606500131
Daewoo	Matiz 09/98 →	A 274)	
Daihatsu	Sirion 09/00 →	A, F 274)	
Daihatsu	YRV 01/01 →	A, F 274)	
Daihatsu	Terios 09/97 →	A, F 274)	

Hersteller	Model	Einbauort	Einbausatz
Daihatsu	Move 09/99 →	A 274)	
Fiat	Bravo/Brava	A 55)	7606500136
Fiat	Marea Limousine 08/96 →	A 55)	7606500136
Fiat	Marea Limousine 08/96 →	A 55)	7606500136
Fiat	Ulysse	A 18)	7606500131
Fiat	Punto 09/99 →	F 274)	
Fiat	Seicento 04/98 →	F 274)	
Fiat	Punto 08/97 →	F 274)	
Ford	Mondeo 12/00 →	C, F 274	
Lancia	Zeta Van	A 18)	7606500131
Lancia	Y 10/00 →	A 18)	
Mazda	Premacy 03/99 →	A 37)	
Mazda	323 01/01 →	A 274 & F	
Mazda	Demio 08/98 →	A 274	
Mazda	323 F Facelift 09/98 →	F 274)	
Mazda	323 S 09/98 →	F 274)	
Mercedes	V-Klasse	A 274)	
Mercedes	M-Klasse Off-Road 04/98 →	A, F 274)	
Opel	Agila 07/00 →	C 274), D 274)	
Peugeot	607 01/01 →	A	7606500131
Peugeot	406 Kombi	A	7606500131
Peugeot	306 → 03/97	A	
Peugeot	306 04/97 →	A	
Renault	21 09/89 →	A	7606500132
Renault	21 TXE 09/89 →	A	7606500132
Renault	21 Hatchback	A	7606500132
Renault	21 Nevada	A	7606500132
Renault	Laguna	A	7606500132
Renault	Laguna Gand Tour	A	7606500132

Hersteller	Model	Einbauort	Einbausatz
Renault	Safrane	A	7606500132
Renault	Espace 04/91 →	A	7606500132
Renault	Megane Limousine 01/96 →	A 1)	7606500132
Renault	Megane Classic 02/97 →	A 1)	7606500132
Renault	Megane Scenic 01/97 →	A 1)	7606500132
Renault	Scenic 10/99 →	A	7606500132
Renault	Kangoo X-76 07/98 →	A, E 274)	
Renault	Laguna Kombi 05/98 →	A, F 274)	7606500132
Renault	Clio X-65 09/98 →	A, F 274)	7606500132
Renault	Twingo 09/98 →	A 274), F 274)	
Renault	Megane 05/99 →	A	7606500132
Seat	Ibiza 06/93 →	A	7606500133
Seat	Cordoba	A	7606500133
Seat	Cordoba Kombi 03/97 →	A	7606500133
Seat	Arosa 05/97 →	A	7606500133
Toyota	Yaris 04/99 →	A 274)	
Volvo	V40	A, F 274)	
Volvo	C70 Coupe 03/98 →	A, D 37)	
VW	Polo 09/94 →	A	7606500133
VW	Polo Classic 12/95 →	A	7606500133
VW	Golf III 11/91 →	A	7606500133
VW	Golf III Variant 09/93 →	A	7606500133
VW	Golf III Cabriolet 09/93 →	A	7606500133
VW	Corado	A	7606500133
VW	New Beetle 10/98 →	A, F 274)	
VW	Vento	A	7606500133
VW	Passat 09/93-07/96	A	7606500133
VW	Passat Variant →12/96	A	7606500133
VW	Caddy	A	7606500133
VW	Bus, T4 10/90 →	A	7606500133

- 1) Nur bei Lautsprechervorrichtung verwenden / Only for use with a loudspeaker prefitting set / A utiliser uniquement avec équipement de haut-parleur
- 18) Mit Nacharbeit am Adapter / Subsequent work to the adapter is necessary / Avec retouche
- 37) Montageplatte selbst anfertigen / Requires that you produce your own mounting board / Fabriquer soi-même le panneau d'installation
- 55) Befestigungslöcher neu bohren / Drill new mounting holes / Percer de nouveaux trous de fixation
- 178) Zusätzlich kann der Hochtöner an vorgesehene Stelle angepaßt und eingeklebt werden. Bei Coaxialsystemen eine Anschlußlitze zum integrierten Hochtöner heraustrennen / In addition, the tweeter can be fitted and glued in the intended mounting position. In the case of coaxial systems, separate one connection strand to the integrated tweeter / Le tweeter peut supplémentairement être adapté et collé à l'endroit prévu. Pour les systèmes coaxiaux, séparer un fil de raccordement vers le tweeter intégré
- 244) Tweeter im Spiegeldreieck / Tweeter in triangular mirror panel / Tweeter dans l'espace intérieur triangulaire du rétroviseur
- 274) Aufbauhohtöner / Surface mounted tweeter / Tweeter pour montage en saillie

Weitere Typen auf Anfrage
Other types of vehicles on request
Autres modèles sur demande

Einbau mit Gehäuse, Installation with casing, Montage avec boîtier, Montaggio con cassa, Inbouw met kast, Montering med kåpa, Instalación con caja, Montagem com caixa

- | | |
|--|---|
| <p>D Durch Einsatz des beiliegenden Universal-Aufbaugesäßes ist der Tweeter in allen Fahrzeugtypen einsetzbar.</p> <p>GB Using the enclosed universal surface-mount casing, it is possible to install the tweeter in any vehicle.</p> <p>F Grâce au boîtier en saillie universel fourni, le tweeter peut être utilisé dans tous les types de véhicule.</p> <p>I Impiegando la cassa universale di ampliamento qui aggiunta potete montare il tweeter in ogni modello di autovettura.</p> | <p>NL Door het gebruik van de meegeleverde universele opbouwkast kan de tweeter in alle autotypen worden gebruikt.</p> <p>S Genom att använda de medföljande kåporna kan tweetern monteras i alla bilmodeller.</p> <p>E Mediante la caja de montaje en superficie que se adjunta es posible instalar el altavoz de agudos en cualquier tipo de vehículo.</p> <p>P Graças à caixa de montagem universal à superfície, é possível instalar o tweeter em qualquer tipo de veículo.</p> |
|--|---|

