

Einbauhinweise	D
Installation instructions	GB
Instructions de montage	F
Cenni sull'installazione	I
Inbouwinstructies	NL
Monteringsanvisningar	S
Instrucciones de montaje	E
Instruções de montagem	P

8 622 402 948 / 05.2001

7 606 261 001



VMT 36

(D) Einleitung

Mit diesem hochwertigen Velocity Tweeter haben Sie einen wichtigen Baustein für Ihre Soundanlage erworben.

Zur Realisierung des komplett nach Ihren Bedürfnissen und Anforderungen abstimmbaren Klangsystems stehen Ihnen aus dem Velocity Programm weitere Komponenten wie z. B. Midwoofer, Frequenzweichen und Subwoofer zur Verfügung. Fragen zu den weiter benötigten Velocity Komponenten beantwortet Ihnen Ihr Händler.

Sicherheitshinweise

Einbau- und Anschlussvorschriften

Vor dem Bohren der Befestigungslöcher sicherstellen, daß keine verlegten Kabel oder Fahrzeugteile beschädigt werden. Lautsprecherkabel sind zur Störsicherheit in genügendem Abstand von Kabelbäumen zu verlegen. An scharfkantigen Löchern Kabeldurchführungen verwenden.

(GB) Introduction

This high-quality Velocity tweeter is an important additional module in your sound system.

The Velocity range comprises additional components such as midwoofers, crossovers and subwoofers designed to perfect your sound system to suit your individual preferences and requirements.

Please contact your dealer for further details on other Velocity components that you are interested in.

Safety notes

Installation and connecting instructions

Before drilling the mounting holes, make sure that no cables or vehicle components will be damaged. In order to prevent interference, loudspeaker cables must be laid far enough away from other cable harnesses. Use cable bushing to protect against sharp-edged holes.

(F) Introduction

En faisant l'acquisition de ce tweeter Velocity de toute première qualité, vous avez créé la base de votre sono.

De façon à réaliser le système sonore répondant à vos besoins et exigences, la gamme Velocity contient d'autres composants tels que midwoofer, circuit diviseur de fréquence et subwoofer.

Pour tout complément d'informations sur les composants Velocity requis, n'hésitez pas à contacter votre revendeur.

Recommandations de sécurité

Consignes de montage et de branchement

Avant de percer les trous de fixation, veiller à n'endommager ni câbles ni pièces déjà présents dans le véhicule.

Poser tous les câbles à bonne distance des harnais de câbles afin d'éviter les parasites. Utiliser des passe-câbles si les trous sont coupants au bord.

(I) Introduzione

Comprando questo pregiato tweeter Velocity avete acquisito un elemento molto importante per il vostro impianto sound. Per poter realizzare un sistema acustico completo, adattabile alle vostre esigenze e preferenze, il programma Velocity vi mette a disposizione ulteriori componenti, come p. es. midwoofer, separatori di frequenza e subwoofer. Il vostro negoziante vi informerà sugli altri componenti Velocity richiesti.

Avvertenze di sicurezza

Istruzioni per il montaggio ed il collegamento

Prima di fare i fori per il fissaggio assicurarsi che non vi siano cavi oppure parti della vettura che potrebbero venire danneggiati. Per garantire un funzionamento senza disturbi i cavi devono essere posati ad una distanza sufficiente da gruppi di cavi elettrici. Per passare il cavo attraverso fori con spigoli vivi usare passacavi.

(NL) Inleiding

Met de aanschaf van deze hoogwaardige Velocity-tweeter heeft u een belangrijk onderdeel voor uw soundsysteem verkregen. Om het compleet op uw eigen eisen en behoeften afstembare geluidssysteem verder te realiseren, staan u nog meer componenten uit het Velocity-programma, zoals midwoofers, scheidingsfilters en subwoofers, ter beschikking.

Met vragen over de verder noodzakelijke Velocity-componenten kunt u zich wenden tot uw dealer.

Veiligheidsinstructies

Inbouw- en aansluitvoorschriften

Vóór het boren van de bevestigingsgaten nagaan of geen aanwezige kabels of voertuigdelen worden beschadigd. Alle kabels moeten om storingen te voorkomen op voldoende afstand van de kabelbomen worden gelegd. Bij gaten met scherpe randen kabeldoorvoertulen gebruiken.

(S) Inledning

Genom köpet av dessa högkvalitativa Velocity-tweeter har du skaffat en av de viktigaste komponenterna till ditt ljudsystem. För att göra systemet komplett enligt dina krav och önskemål finns i Velocity-programmet ytterligare komponenter som t ex midwoofer, delningsfilter och subwoofer.

Kontakta din handlare för ytterligare information om dessa komponenter.

Säkerhetsanvisning

Monterings- och anslutningsinformation

Kontrollera innan fästhålerna borras att inga kabelstammar eller andra delar i bilen skadas. För att undvika störningar skall alla ledningar dras långt ifrån befintliga kabelstammar. Vid vassa hål använd kabelgenomföringar.

(E) Introducción

Con este altavoz de agudos de alta calidad de la gama Velocity Ud. ha adquirido un módulo importante para su sistema de sonido.

La gama Velocity le proporciona aún más componentes como p. ej. sistemas de midwoofer y subwoofer así como diplexores diseñados para configurar un sistema de sonido según sus preferencias y exigencias individuales.

Para más información sobre los componentes de la gama Velocity, póngase en contacto con su proveedor.

Indicaciones de seguridad

Instrucciones de montaje y de conexión

Antes de taladrar los agujeros de montaje asegurarse de no dañar cables o partes del vehículo. Todos los cables deben fijarse a una distancia suficiente de otros mazos de cable para evitar interferencias. Utilizar los pasadores en huecos de canto vivo.

(P) Introdução

Ao comprar este tweeter Velocity de alta qualidade, adquiriu um componente importante para o seu equipamento de som.

Para realizar todo o sistema de som adaptável de acordo com as suas necessidades e exigências, estão à disposição outros componentes do programa Velocity, como por ex. midwoofer, divisores de frequência e subwoofer. Para mais informações sobre os restantes componentes necessários da linha Velocity, contacte o seu revendedor.

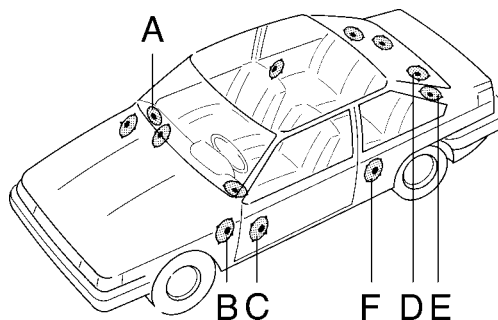
Instruções de segurança

Instruções de montagem e de ligação

Antes da perfuração dos orifícios de fixação, assegurar que os cabos instalados ou as peças do veículo não são danificados. Todos os cabos devem ser instalados a uma distância suficiente da cablagem pré-formada. Nos orifícios de arestas vivas, utilizar as passagens para os cabos.

Vorgesehene Einbauorte, Intended place of installation, Endroits de montage prévus, Punti di montaggio previsti, Mogelijke inbouwplaatsen, Monteringsplatser, Lugares previstos para el montaje, Locais de montagem previstos

Hersteller	Model	Einbauort
Alfa Romeo	156 10/97 →	C
Audi	TT Roadster 08/99 →	C 18)
BMW	3er Limousine E46 05/98 →	C 244)
BMW	3er Coupe E46 06/99 →	C 244)
BMW	3er Touring E46 10/99 →	C 244)
BMW	5er Touring 09/00 →	C 178), 244)
BMW	Z3 Cabrio	C 37), 178)
BMW	Z3 Coupe 09/98 →	C 37), 178)
Fiat	Multipla 04/99 →	A 18)
Hyundai	Tiburon Coupe 07/96 →	A
Mercedes	CLK 06/97 →	C1)
Mercedes	CLK Cabrio 07/98 →	C1)
Nissan	Almera Tino 08/00 →	A 285)
Nissan	Micra II 04/98 →	A 285)
Nissan	Primera EQ Kombi 05/98 →	A 285)
Nissan	Primera Limousine 09/99 →	A 285)
Opel	Corsa 10/00 →	C, F 178)
Opel	Astra Caravan 03/98 →	C, F 178)
Opel	Astra Limousine 03/98 →	C, F 178)
Opel	Astra Limousine 3 Türer 03/98 →	C
Opel	Zafira 04/98 →	C, F 178)
Opel	Vectra Facelift 03/99 →	C, F 178)
Opel	Omega /94 →	C, F 178)
Opel	Omega 10/99 →	C, F 178)
Peugeot	206 Hatchback 10/98 →	C 18)
Rover	75 05/99 →	C 37), F
Saab	9-3 Limousine	C, F 18)
Seat	Leon 01/00 →	C, F 18)
Seat	Ibiza 02/00 →	C, F 18)
Seat	Toledo Limousine 03/99 →	C, F 18)



Hersteller	Model	Einbauort
Skoda	Oktavia 07/98 →	C, F 18)
Skoda	Oktavia Kombi 07/98 →	C, F 18)
Volvo	V70 XC AWD Cross Country 08/00 →	C 178), 244)
Volvo	V70	A 37)
Volvo	S80 10/98 →	C, F 18)
VW	Lupo 10/98 →	A
VW	Polo Facelift 10/99 →	C, F
VW	Golf IV 10/97 →	C, F
VW	Bora Limousine 11/98 →	C, F
VW	Bora Variant 06/99 →	C, F
VW	Passat Limousine 10/96 →	C, F
VW	Passat Variant 06/97 →	C, F
VW	Sharan 03/00 →	A 37), F

Weitere Typen auf Anfrage
Other types of vehicles on request
Autres modèles sur demand

- 1) Nur bei Lautsprechervorrichtung verwenden / Only for use with a loudspeaker pre-fitting set / A utiliser uniquement avec équipement de haut-parleur
- 18) Mit Nacharbeit am Adapter / Subsequent work to the adapter is necessary / Fabriquer soi-même le panneau d'installation
- 37) Montageplatte selbst anfertigen / Produce mounting board by yourself / Fabriquer soimeme le panneau d'installation
- 55) Befestigungslöcher neu bohren / Drill new mounting holes / Percer de nouveaux trous de fixation
- 178) Zusätzlich kann der Hochtöner an vorge-sehene Stelle angepaßt und eingeklebt werden. Bei Coaxialsystemen eine Anschlußlitze zum integrierten Hochtöner heraustrennen / In addition, the tweeter can be fitted and glued in the intended mounting position. In the case of coaxial systems, separate one connection strand to the integrated tweeter / Le tweeter peut supplémentairement être adapté et collé à l'endroit prévu. Pour les systèmes coaxiaux, séparer un fil de raccordement vers le tweeter intégré
- 244) Tweeter im Spiegeldreieck / Tweeter in triangular mirror panel / Tweeter dans l'espace intérieur triangulaire du rétroviseur
- 274) Aufbauhochtöner / Surface mounted tweeter / Tweeter pour montage en saillie
- 285) A-Säule / A-pillar / Montant avant

