



Active Subwoofer

THb 210A

7 606 318 001



OK

www.blaupunkt.com

 **BLAUPUNKT**

THb 210A

Anschluss, Connection, Raccordement, Allacciamento, Aansluiting, Anslutning, Conexión, Ligação, Tilslutning, Podłączenie, Připojení, Pripojenie, Σύνδεση, Bağlantı, Liitântä, Подключение, Connection

Fig. 1, Fig. 1, Fig. 1, Fig. 1, Fig. 1, Fig. 1, Fig. 1, Fig. 1, Rys. 1, Obr. 1, Obr. 1, Етк. 1, Fig. 1, Kuva 1, Рис. 1, Fig. 1

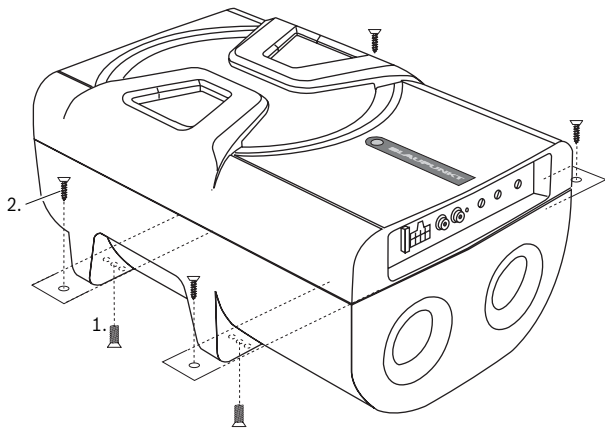
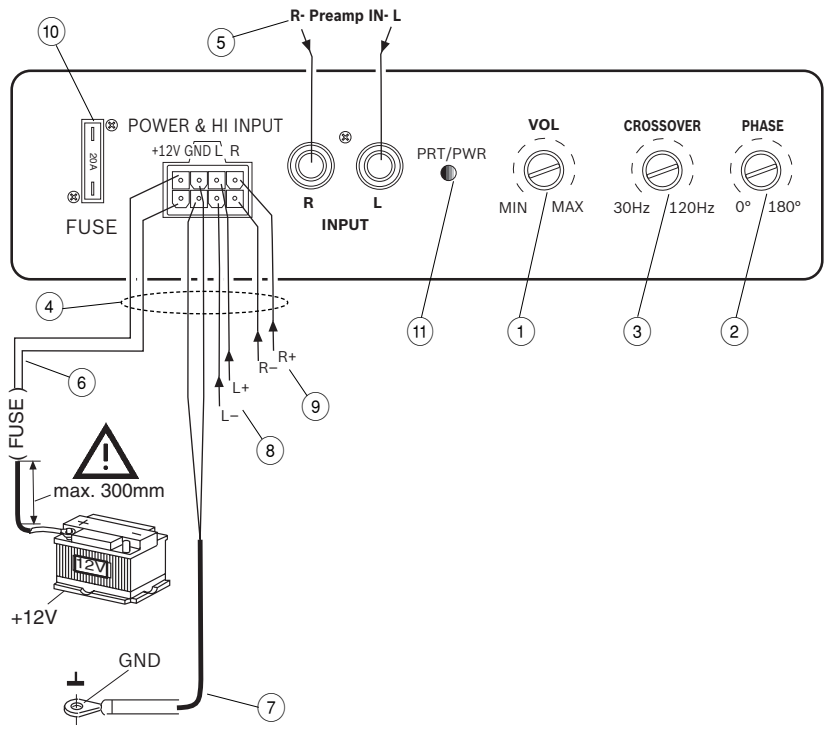


Fig. 2, Fig. 2, Fig. 2, Fig. 2, Fig. 2, Fig. 2, Fig. 2, Fig. 2, Rys. 2, Obr. 2, Obr. 2, Етк. 2, Fig. 2, Kuva 2, Рис. 2, Fig. 2



DEUTSCH	4	POLSKI	14
Technische Daten.....	23	Dane techniczne	23
ENGLISH	5	ČESKY	15
Specifications	23	Technické údaje	23
FRANÇAIS	6	SLOVENSKY	16
Caractéristiques techniques	23	Technické údaje	23
ITALIANO	7	ΕΛΛΗΝΙΚΑ	17
Dati tecnici.....	23	Τεχνικά χαρακτηριστικά	23
NEDERLANDS	8	TÜRKÇE	19
Technische gegevens	23	Teknik veriler	23
SVENSKA	9	SUOMI	20
Tekniska data	23	Tekniset tiedot	23
ESPAÑOL	10	РУССКИЙ	21
Datos técnicos	23	Технические характеристики	23
PORTUGUÊS	12	USA	22
Dados técnicos	23	Specifications	23
DANSK	13		
Tekniske data	23		

DEUTSCH

Einführung

Lesen Sie bitte vor der ersten Benutzung diese Bedienungsanleitung.

Für unsere innerhalb der Europäischen Union gekauften Produkte geben wir eine Herstellergarantie. Die Garantiebedingungen können Sie unter www.blaupunkt.de abrufen oder direkt anfordern bei:

Blaupunkt GmbH
Hotline
Robert-Bosch-Str. 200

D-31139 Hildesheim

Sicherheitshinweise

Für die Dauer der Montage und des Anschlusses beachten Sie bitte folgende Sicherheitshinweise.

- Minuspol der Batterie abklemmen! Dabei die Sicherheitshinweise des Kfz- Herstellers beachten.
- Beim Bohren von Löchern darauf achten, dass keine Fahrzeugteile beschädigt werden.
- Bei einer Verlängerung des Plus- und Minuskabels darf der Querschnitt von 2,5 mm² nicht unterschritten werden.
- Bei fehlerhafter Installation können Störungen in elektronischen Fahrzeugsystemen oder Ihrem Autoradio auftreten.

Einbau- und Anschlussvorschriften

In Hinsicht auf die Unfallsicherheit muss die THb 210A professionell befestigt werden.

Bei der Auswahl des Einbauortes sollte eine trockene Stelle ausgewählt werden, die ausreichende Luftzirkulation für die Kühlung des Verstärkers gewährleistet.

Die THb 210A darf nicht auf Heckablagen, Rückbänken oder sonstigen nach vorne offenen Orten verbaut werden.

Die Montagefläche muss zur Aufnahme der beiliegenden Schrauben geeignet sein und sicheren Halt bieten (siehe Seite 2 / Fig. 1).

Das Verstärkerstromkabel muss maximal 30 cm von der Batterie entfernt mit einer Sicherung versehen werden, um die Fahrzeugbatterie bei einem Kurzschluss zwischen Leistungsverstärker und Batterie zu schützen. Die Sicherung des Verstärkers schützt nur den Verstärker selbst, nicht die Fahrzeugbatterie.

Ein-/Ausschalten

Eine Besonderheit des THb 210A ist seine **Einschaltautomatik**.

Bei Eingang eines Musiksignales schaltet sich die Subwooferbox selbständig ein.

Bleibt das Musiksignal länger als 60 sec. aus, schaltet sich der THb 210A automatisch wieder ab.

Anschluss (s. Seite 2 /Fig. 2)

Der Anschluss ⑥ wird mit plus Batterie und der Anschluss ⑦ mit minus Fahrzeugmasse verbunden. Die Ansteuerung des THb 210A sollte idealerweise 2-kanalig erfolgen,

wahlweise durch die Vorverstärker-Ausgänge oder die Lautsprecher-Ausgänge des Autoradios. Eine Ansteuerung ausschließlich durch den rechten oder linken Kanal ist auch möglich, da der tieffrequente Anteil in der Musik in der Regel auf beiden Kanälen identisch ist.

Die Vorverstärker-Ausgänge werden über eine abgeschirmte Tonleitung an den Cinch (RCA)-Buchsen der Woofer-Box angeschlossen.

Zum Anschluß empfehlen wir ausdrücklich die Verwendung der Original-Blaupunkt Cinch-Kabel 7 607 885 093 (1,3 m) oder 7 607 886 093 (5 m).

Bei Ansteuerung durch die Lautsprecher-Ausgänge werden die Eingangsleitungen Pos. 9/1 zu den am nächsten liegenden Lautsprecherkabeln (Front oder Heck) links und rechts geführt. Diese werden aufgetrennt und mit den Eingangsanschlüssen verbunden. Die Polarität der Anschlüsse + oder - ist unbedingt zu beachten. Auch Brückenendstufen (BTL) können direkt, ohne zusätzlichen Adapter angeschlossen werden.

TIM-Funktion:

Bei Autoradios mit aktivierter TIM-Funktion ist die THb 210A nicht über die Cinch-Eingänge sondern über die Lautsprecherausgänge des Autoradios anzusteuern (siehe Seite 2 / Fig. 2 der Bedienungsanleitung).

- ① Eingangsempfindlichkeit
- ② Phasenlage
- ③ Obere Grenzfrequenz
- ④ Anschlusskabel
- ⑤ Vorverstärker-Eingänge
- ⑥ + Batterie
- ⑦ - Masse
- ⑧ Lautsprecher-Eingang links
- ⑨ Lautsprecher-Eingang rechts
- ⑩ Sicherung 20 A
- ⑪ Statusanzeige (PRT/PWR)

Einstellungen

Als Grundeinstellung vor der Inbetriebnahme empfehlen wir folgende Reglerpositionen: Empfindlichkeit (Gain) Pos. ① auf Minimum, Phase Pos. ② auf 0°, Filter (Crossover) Pos. ③ auf ca. 80 Hz. Schalten Sie die Anlage ein und wählen Sie ein Musikstück mit ausgeprägter Basswiedergabe.

Erhöhen Sie die Lautstärke an Ihrem Stereogerät bis zum gewünschten Lautstärkepegel. Drehen Sie nun den Gainregler ① vorsichtig so weit auf, bis Sie eine deutliche Verstärkung des Basspegels hören. Danach wählen Sie mit dem Crossoverregler ③ eine Filtereinstellung, die einen gut konturierten Bass erreicht. Eventuell müssen Sie die Gainreglereinstellung ① und die Filtereinstellung ③ wechselweise optimieren.

Dröhnender Bass mit übertriebenem Volumen erfordert eine Filtereinstellung mit niedriger Frequenz.

Der Phasenregler soll so eingestellt werden, dass sich der Bass möglichst gut in das Klangbild integriert und nicht als einzelne Quelle hörbar wird.

Überprüfen Sie Ihre Einstellungen des THb 210A auch mit voll aufgedrehtem Bassregler und ggf. eingeschalteter Loudness. Eine Übersteuerung der Subwoofer-Box durch zu hoch gewählte Verstärkung (Pos. ①) führt zu verzerrter Wiedergabe und kann den Lautsprecher zerstören.

Recycling und Entsorgung



Bitte nutzen Sie zur Entsorgung des Produktes die zur Verfügung stehenden Rückgabe- und Sammelsysteme.

Änderungen vorbehalten

ENGLISH

Introduction

Please read these operating instructions before using the equipment for the first time.

We provide a manufacturer guarantee for our products bought within the European Union. The warranty terms can be called up under www.blaupunkt.de or requested directly from:

Blaupunkt GmbH
Hotline
Robert-Bosch-Str. 200
D-31139 Hildesheim, Germany

Safety notes

Please observe the following safety notes during the installation and connection.

- Disconnect the negative pole of the battery! Observe the safety notes of the vehicle manufacturer.
- When you drill holes, ensure that you do not damage any vehicle components.
- If the positive and negative cable are extended, ensure that the cross section is not less than 2.5 mm².
- An incorrect installation can result in malfunctions of the electronic vehicle systems or your car sound system.

Installation and connection instructions

With respect to accident safety, the THb 210A must be secured in a professional way.

When selecting the installation location, select a dry location that offers sufficient air circulation for cooling the amplifier.

The THb 210A must not be installed on rear shelves, rear seats or other locations that are open to the front.

The installation location must be suitable to accept the accompanying screws and provide a firm support (see page 2 / Fig. 1).

The amplifier power cable must be fitted with a fuse no more than 30 cm from the battery to protect the vehicle battery in case of a short circuit between power amplifier and battery. The fuse of the amplifier protects only the amplifier, not the vehicle battery.

Switching on/off

One of the special features of the THb 210A is its **automatic switch-on**.

The subwoofer box automatically switches on if a music signal is received.

If there is no music signal for more than 60 seconds, the THb 210A automatically switches off.

Connection (see p. 2 /Fig. 2)

Connection ⑥ is connected to the positive pole of the battery and connection ⑦ to negative vehicle ground. The control of the THb 210A should ideally be a two-channel control, either via the preamplifier outputs or the loudspeaker outputs of the car sound system. A control solely via the right or left channel is also possible since the low-frequency portion of the music is generally identical on both channels.

The preamplifier outputs are connected to the cinch (RCA) sockets of the woofer box via a shielded sound cable.

To connect the device, we explicitly recommend the use of the original Blaupunkt RCA cable 7 607 885 093 (1.3 m) or 7 607 886 093 (5 m).

With control via the loudspeaker outputs, the input connections of pos. ⑨/⑩ are fed to the closest loudspeaker cables (front or rear) on the left and right. They are separated and connected to the input connections. The polarity of the + or - connections must be observed. Bridge output stages (BTL) can also be connected directly without an additional adapter.

TIM function:

For car sound systems with activated TIM function, the THb 210A must be controlled via the loudspeaker outputs of the car sound system and not via the RCA inputs (see page 2 / Fig. 2 of the car sound system operating instructions).

- ① Input sensitivity
- ② Phase position
- ③ Upper cut-off frequency
- ④ Connector cable
- ⑤ Preamplifier inputs
- ⑥ + Battery
- ⑦ - Ground
- ⑧ Left loudspeaker input
- ⑨ Right loudspeaker input
- ⑩ 20 A fuse
- ⑪ Status display (PRT/PWR)

Settings

The following control setting is recommended as basic setting before putting the device into operation: Sensitivity (gain) pos. ① to minimum, phase pos. ② to 0°, filter (cross-over) pos. ③ to approx. 80 Hz. Switch on the device and select a musical piece with distinctive bass playback.

Increase the volume of your stereo system to the desired volume level. Now slowly increase the gain control ①

THb 210A

until you can hear a clear amplification of the bass level. Next, use the crossover control ③ to select a filter setting that provides a well-contoured bass. You may have to alternately optimise the gain control setting ① and the filter setting ③.

A droning bass with excessive volume requires a filter setting with a low frequency.

The phase control must be set so that the bass is integrated into the acoustic pattern as best as possible and not recognisable as an individual source.

Also check your settings of the THb 210A with the bass control fully open and, if necessary, with activated loudness. An overloading of the subwoofer box by selecting an excessive amplification (pos. ①) results in a distorted playback and can damage the loudspeaker.

Recycling and disposal



Please use the return and collection systems available to dispose of the product.

Subject to changes

FRANÇAIS

Introduction

Prenez soin de lire ce mode d'emploi avant d'utiliser l'appareil pour la première fois.

Notre garantie constructeur s'étend à tous les produits achetés à l'intérieur de l'Union européenne. Vous pouvez consulter les conditions de garantie sous www.blaupunkt.de ou les demander directement auprès de :

Blaupunkt GmbH
Hotline
Robert-Bosch-Str. 200

D-31139 Hildesheim

Consignes de sécurité

Veuillez respecter les consignes de sécurité suivantes pendant la durée du montage et du raccordement.

- Déconnectez la borne négative de la batterie ! Respectez pour cela les consignes de sécurité du constructeur du véhicule.
- Faites attention en perçant des trous de ne pas endommager les éléments du véhicule.
- En cas de prolongation du câble positif ou négatif, la section des câbles doit être au minimum de 2,5 mm².
- En cas d'installation incorrecte, des dérangements peuvent apparaître sur le système électronique du véhicule ou sur votre autoradio.

Consignes de montage et de branchement

Le THb 210A doit être fixé de façon professionnelle pour des raisons de sécurité contre les accidents.

Concernant le choix de l'emplacement de montage, il convient de choisir un emplacement sec, qui garantit

une circulation d'air suffisante pour le refroidissement de l'amplificateur.

Le THb 210A ne doit pas être monté sur les plages arrière, les banquettes arrière ou d'autres emplacements ouverts vers l'avant.

La surface de montage doit être adaptée pour la fixation des vis fournies et offrir un maintien sûr (voir page 2 / fig. 1).

Le câble d'alimentation de l'amplificateur doit être muni d'un fusible se trouvant à une distance maximale de 30 cm de la batterie, afin de protéger la batterie du véhicule en cas de court-circuit entre l'amplificateur de puissance et la batterie. Le fusible de l'amplificateur protège uniquement l'amplificateur lui-même, pas la batterie du véhicule.

Allumer / éteindre

Le **dispositif d'allumage automatique** est une particularité du THb 210A.

En cas d'entrée d'un signal musical, le caisson de grave s'enclenche automatiquement.

Si le signal musical est absent pendant plus de 60 s, le THb 210A s'éteint de nouveau automatiquement.

Raccordement (voir page 2 / fig. 2)

La connexion ⑥ est reliée au plus de la batterie et la connexion ⑦ au moins (masse du véhicule). La commande du THb 210A devrait intervenir idéalement sur deux canaux, au choix par le biais des sorties du préampli ou les sorties haut-parleur de l'autoradio. Une commande via le seul canal droit ou le canal gauche est également possible, étant donné que la part de fréquence basse des plages musicales est en principe identique sur les deux canaux.

Les sorties du préampli sont raccordées par l'intermédiaire d'un câble audio blindé aux fiches femelles Cinch (RCA) du caisson de grave.

Pour le raccordement, nous recommandons instamment l'utilisation des câbles Cinch d'origine Blaupunkt 7 607 885 093 (1,3 m) ou 7 607 886 093 (5 m).

En cas de commande par l'intermédiaire des sorties haut-parleur, les câbles d'entrées pos. ⑨/⑩ sont acheminés vers les câbles de haut-parleur (avant ou arrière) gauche et droit les plus proches. Ceux-ci sont séparés et reliés avec les connexions d'entrée. La polarité des connexions + ou - doit être strictement respectée. Les étages de sortie de ponts (BTL) peuvent également être raccordés directement, sans adaptateur supplémentaire.

Fonction TIM :

Dans le cas d'autoradios avec fonction TIM activée, le THb 210A ne doit pas être commandé par le biais des entrées Cinch, mais par l'intermédiaire des sorties haut-parleurs de l'autoradio (voir page 2 / fig. 2 du mode d'emploi de l'autoradio).

- ① Sensibilité d'entrée
- ② Position de phase
- ③ Fréquence limite supérieure
- ④ Câble de raccordement
- ⑤ Sorties du préampli
- ⑥ + Batterie
- ⑦ - Masse

- ⑧ Entrée haut-parleur gauche
- ⑨ Entrée haut-parleur droit
- ⑩ Fusibile 20 A
- ⑪ Affichage d'état (PRT/PWR)

Réglages

Nous recommandons les positions de réglage suivantes comme réglage de base avant la mise en service : sensibilité (Gain) pos. ① au minimum, phase pos. ② à 0°, filtre (Crossover) pos. ③ à env. 80 Hz. Allumez le système et sélectionnez un morceau musical comportant une part importante de basses.

Augmentez le volume sur votre appareil stéréo jusqu'au niveau souhaité. Tournez avec précaution le réglage de sensibilité (Gain) ① jusqu'à ce que vous perceviez une nette amplification du niveau de basses. Ensuite, sélectionnez avec le réglage du filtre (Crossover) ③ un réglage permettant d'obtenir des basses bien nettes. Le cas échéant, vous devrez optimiser tour à tour le réglage de sensibilité ① et le réglage du filtre ③.

Des basses qui résonnent avec un volume excessif nécessitent un réglage du filtre avec une fréquence basse.

Le régulateur de phase doit être réglé de telle sorte que les basses s'intègrent le mieux possible à la sonorité et ne soient pas perceptibles en tant que source séparée.

Contrôlez vos réglages du THb 210A également avec réglage de basses à fond et éven. fonction "Loudness" activée. Une saturation du caisson de grave par une amplification (pos. ①) trop haute entraîne une distorsion du son restitué et peut détruire le haut-parleur.

Recyclage et élimination



Veillez utiliser les systèmes mis à votre disposition pour le renvoi et la collecte des produits en vue de leur élimination.

Sous réserve de modifications

ITALIANO

Introduzione

Prima di mettere in funzione l'apparecchio per la prima volta, vi raccomandiamo di leggere attentamente le presenti Istruzioni d'uso.

Concediamo una garanzia di produttore per gli apparecchi acquistati in uno dei paesi dell'Unione Europea. Le condizioni di garanzia possono essere consultate sul sito www.blaupunkt.de o richieste direttamente a:

Blaupunkt GmbH
Hotline
Robert-Bosch-Str. 200

D-31139 Hildesheim

Norme di sicurezza

Per l'intera durata del montaggio e dell'allacciamento vanno osservate le norme di sicurezza specificate di seguito.

- Staccare il polo negativo della batteria! Osservare le prescrizioni di sicurezza fornite dal costruttore del veicolo.
- Quando si praticano fori, attenzione a non danneggiare parti del veicolo!
- In caso si utilizzi una prolunga per il cavo positivo e il cavo negativo, la sezione non deve essere inferiore a 2,5 mm².
- Un'installazione non corretta può provocare disturbi ai sistemi elettronici del veicolo o all'autoradio.

Norme per il montaggio e l'allacciamento

Per garantire la massima sicurezza in caso di incidente, il THb 210A deve essere fissato in modo professionale.

Il punto scelto per l'installazione deve essere asciutto e ben aerato, per garantire il raffreddamento dell'amplificatore. Il THb 210A non deve essere montato su cappelliere, divanetti posteriori o altri punti che abbiano il lato anteriore aperto.

La superficie di montaggio deve essere adatta ad accogliere le viti in dotazione e offrire un supporto sicuro (vedi pag. 2 / fig. 1).

Il cavo di alimentazione dell'amplificatore deve essere distante max 30 cm dalla batteria ed essere dotato di un fusibile, per proteggere la batteria del veicolo in caso di cortocircuito tra amplificatore di potenza e batteria. Il fusibile dell'amplificatore protegge esclusivamente l'amplificatore, non la batteria del veicolo.

Accensione e spegnimento

Una particolarità del THb 210A è il suo **dispositivo di accensione automatico**.

Quando arriva un segnale musicale, il box subwoofer si accende da solo.

Se il segnale musicale manca per più di 60 sec., il THb 210A si rispegne automaticamente.

Allacciamento (v. pag. 2 /fig. 2)

L'attacco ⑥ si collega al positivo della batteria e l'attacco ⑦ al negativo di massa del veicolo. Nella condizione ideale l'attivazione del THb 210A dovrebbe avvenire su 2 canali, mediante le uscite del preamplificatore o le uscite degli altoparlanti dell'autoradio. È possibile anche un'attivazione esclusivamente mediante il canale destro o sinistro, poiché di solito nella musica la quota di frequenze basse è identica su entrambi i canali.

Le uscite dei preamplificatori vengono collegate tramite un cavo audio schermato alle prese cinch (RCA) del box woofer.

Per il collegamento consigliamo vivamente di utilizzare il cavo Cinch originale Blaupunkt 7 607 885 093 (1,3 m) oppure 7 607 886 093 (5 m).

In caso di attivazione mediante le uscite degli altoparlanti, i cavi delle entrate pos. ⑨/⑩ vengono portati fino ai più vicini cavi degli altoparlanti (anteriori o posteriori) di sinistra e destra. Qui vengono separati e collegati alle entrate. Verificare la polarità degli attacchi + o -. Anche gli stati finali a ponte (BTL) possono essere collegati direttamente, senza adattatori supplementari.

THb 210A

Funzione TIM:

Nelle autoradio con funzione TIM attiva, l'azionamento del THb 210A non deve avvenire mediante gli ingressi Cinch, bensì mediante le uscite degli altoparlanti dell'autoradio (vedi pag. 2 / fig. 2 delle Istruzioni d'uso dell'autoradio).

- ① Sensibilità in entrata
- ② Posizione di fase
- ③ Frequenza limite superiore
- ④ Cavo di allacciamento
- ⑤ Entrate preamplificatore
- ⑥ + batteria
- ⑦ - massa
- ⑧ Entrata altoparlante sinistro
- ⑨ Entrata altoparlante destro
- ⑩ Fusibile 20 A
- ⑪ Indicazione di stato (PRT/PWR)

Impostazioni

Come impostazione base prima della messa in funzione, consigliamo le seguenti posizioni: sensibilità (gain) pos. ① al minimo, fase pos. ② su 0°, filtro (crossover) pos. ③ su ca. 80 Hz. Accendere l'impianto e scegliere un brano musicale con un'accentuata riproduzione dei bassi.

Aumentare il volume dell'apparecchio stereo fino al livello desiderato. Girare ora il regolatore Gain ① con cautela, fino a sentire un evidente potenziamento del livello dei bassi. Successivamente scegliere con il regolatore Crossover ③ un'impostazione del filtro, che offra un buon suono. All'occorrenza, modificare alternativamente la posizione del regolatore Gain ① e l'impostazione del filtro ③.

Bassi che rimbombano a un volume eccessivo richiedono di impostare il filtro a una bassa frequenza.

L'regolatore di fase deve essere impostato in modo che i bassi siano ben integrati nello spettro acustico e non siano udibili come singola fonte.

Verificare le impostazioni del THb 210A anche con il regolatore Bass al massimo ed event. il Loudness inserito. Una sovrarmodulazione del box subwoofer mediante un'amplificazione troppo elevata (pos. ①) porta a una riproduzione distorta e può danneggiare irreparabilmente l'altoparlante.

Riciclaggio e smaltimento



Per lo smaltimento del prodotto, utilizzare i sistemi di restituzione e raccolta disponibili

Con riserva di modifiche

NEDERLANDS

Inleiding

Lees deze gebruiksaanwijzing voordat u het apparaat voor het eerst gebruikt.

Voor onze producten die binnen de Europese Unie gekocht zijn, bieden wij een fabrieksgarantie. De garantievoorwaarden kunt u raadplegen op www.blaupunkt.de of direct opvragen bij:

Blaupunkt GmbH
Hotline
Robert-Bosch-Str. 200

D-31139 Hildesheim

Veiligheidsinstructies

Gedurende de montage en de aansluiting moet u de volgende veiligheidsinstructies aanhouden.

- Minpool van de accu losmaken. Daarbij de veiligheidsinstructies van de voertuigfabrikant aanhouden.
- Let er bij het boren van gaten op, dat geen onderdelen van het voertuig worden beschadigd!
- Bij het verlengen van de plus- en minkabels mag de diameter niet kleiner zijn dan 2,5 mm².
- Bij een verkeerde installatie kunnen storingen in het elektronische voertuigstelsel of uw autoradio optreden.

Inbouw- en aansluitvoorschriften

Vanwege de veiligheid bij ongevallen moet de THb 210A professioneel worden bevestigd.

Bij de keuze van de inbouwlocatie moet een droge plaats worden gekozen, welke voldoende luchtcirculatie voor de koeling van de versterker waarborgt.

De THb 210A mag niet op hoedenplank, achterbank, of andere, naar voren open locaties worden ingebouwd.

Het montage-oppervlak moet geschikt zijn voor de meegeleverde schroeven en een goede houvast bieden (zie pagina 2 / Fig. 1).

De stroomkabel van de versterker moet maximaal 30 cm vanaf de accu voorzien zijn van een zekering, om de accu van het voertuig te beschermen in geval van een kortsluiting tussen vermogensversterker en de accu. De zekering van de versterker beschermt alleen de versterker zelf, niet de accu van het voertuig.

In- en uitschakelen

Een bijzonderheid van de THb 210A is zijn **inschakelautomaat**.

Bij ingang van een muzieksignaal schakelt de subwooferbox zelfstandig in.

Blijft het muzieksignaal langer dan 60 s uit, dan schakelt de THb 210A automatisch weer uit.

Aansluiting (zie pagina. 2 /Fig. 2)

De aansluiting ⑥ wordt met de plus van de accu, en de aansluiting ⑦ met de min (voertuigmassa) verbonden. De aansturing van de THb 210A kan het beste via 2-kanalen geschieden, naar keuze door de voorversterkeruitgangen of

de luidsprekeruitgangen van de autoradio. Een aansturing uitsluitend door het rechter of linker kanaal is ook mogelijk, omdat het laagfrequente deel in de muziek doorgaans op beide kanalen gelijk is.

De voorversterkeruitgangen worden via een afgeschermd kabel op de Cinch (RCA)-bussen van de woofer-box aangesloten.

Het verdient uitdrukkelijk aanbeveling om voor de aansluiting alleen originele Blaupunkt Cinch-kabels 7 607 885 093 (1,3 m) of 7 607 886 093 (5 m) te gebruiken.

Bij aansturing door de luidsprekeruitgangen worden de ingangsledingen Pos. ⑨/⑩ naar de dichtsbijliggende luidsprekerkabels (voor of achter) links en rechts gevoerd. Deze worden opgesplitst en met de ingangsaansluitingen verbonden. De polariteit van de aansluitingen + of - moet absoluut worden aangehouden. Ook bruceindtrappen (BTL) kunnen direct, zonder extra adapter worden aangesloten.

TIM-functie:

Bij autoradio's met geactiveerde TIM-functie moet de THb 210A niet via de Cinch-ingangen worden aangestuurd maar via de luidsprekeruitgangen van de autoradio (zie blz. 2 / fig. 2 van de gebruiksaanwijzing van de autoradio).

- ① Ingangsgevoeligheid
- ② Faselengte
- ③ Bovenste grensfrequentie
- ④ Aansluitkabel
- ⑤ Voorversterkeruitgangen
- ⑥ + Accu
- ⑦ - Massa
- ⑧ Luidsprekeringang links
- ⑨ Luidsprekeringang rechts
- ⑩ Zekering 20 A
- ⑪ Statusindicatie (PRT/PWR)

Instellingen

Als basisinstelling voor de Inbedrijfname, raden wij de volgende regelaarposities aan: Gevoeligheid (Gain) Pos. ① op minimum, Fase Pos. ② op 0°, Filter (Crossover) Pos. ③ op ca. 80 Hz. Schakel de installatie in en kies een muziekstuk met goede basweergave.

Draai het volume omhoog op de installatie tot het gewenste niveau. Draai vervolgens de Gain-regelaar ① voorzichtig zo ver open, dat een duidelijke versterking van het basniveau hoorbaar is. Kies vervolgens met de Crossover-regelaar ③ een filterinstelling die een goede continue bas als resultaat heeft. Eventueel moet u de Gain-regelaarinstelling ① en de filterinstelling ③ beurtelings optimaliseren.

Bij een dreunende bas met overdreven volume is een filterinstelling met een lage frequentie nodig.

De faseregelaar moet zo worden ingesteld dat de bas zo goed mogelijk in het klankbeeld integreert en niet als afzonderlijke bron waarneembaar is.

Controleer uw instellingen van de THb 210A ook met volledig opengedraaide basregelaar en eventueel ingeschakelde Loudness. Het oversturen van de subwoofer-box door een te

hoog gekozen versterking (Pos. ①) leidt tot een vervormde weergave en kan de luidspreker beschadigen.

Recycling en afvoeren



Gebruik voor het afvoeren van het product de beschikbare retour- en verzamelssystemen.

Wijzigingen voorbehouden

SVENSKA

Inledning

Läs igenom den här bruksanvisningen innan du börjar använda enheten.

För produkter köpta inom EU ger vi en tillverkargaranti. Du kan hämta garantivillkoren från www.blaupunkt.de eller beställa dem direkt från:

Blaupunkt GmbH
Hotline
Robert-Bosch-Str. 200

D-31139 Hildesheim, Tyskland

Säkerhetsanvisningar

Vid monteringen och anslutningen måste du följa nedanstående säkerhetsanvisningar.

- Koppla från batteriets minuspol! Följ säkerhetsanvisningarna från fordonstillverkaren.
- Se till att inga bildelar skadas när du borrar hål.
- Om du förlänger plus- och minuskablarna får ledarean inte vara mindre än 2,5 mm².
- Om installationen görs på fel sätt kan det uppstå störningar i de elektroniska fordonssystemen eller på bilradion.

Monterings- och anslutningsanvisningar

Av säkerhetsskäl måste THb 210A sättas fast professionellt.

Välj en torr plats för installation, med tillräcklig luftcirkulation för att kyla förstärkaren.

THb 210A får inte monteras i bakvagnen, baksätet eller andra platser som är öppna framåt.

Monteringsplatsen måste vara lämplig att fästa de medföljande skruvarna på och erbjuda bra fäste (se sidan 2/ figur 1).

Effektförstärkarens strömkabel ska förses med en säkring högst 30 cm från batteriet för att skydda bilbatteriet vid kortslutning mellan förstärkaren och batteriet. Förstärkarens säkring skyddar bara förstärkaren och inte bilbatteriet.

Slå på/av

Speciell för THb 210A är dess **automatiska inkoppling**.

När en musiksignal tas emot slås subwoofer-boxen på av sig själv.

THb 210A

Om musiksignalen uteblir mer än 60 sekunder stängs THb 210A automatiskt av igen.

Anslutning (se sidan 2/figur 2)

Anslutning ⑥ kopplas till plus batteri och anslutning ⑦ kopplas till minus jord. THb 210A bör helst användas med 2 kanaler, valfritt via bilradions förstärkarutgångar eller via dess högtalarutgångar. Det går också att endast använda den högra eller vänstra kanalen, eftersom musikens lågfrekventa delar i regel är identiska i båda kanalerna.

Förförstärkarutgångarna ansluts till Cinch-uttaget (RCA) på woofer-boxen med en skärmad ljudkabel.

Vi rekommenderar att Blaupunkts original-Cinch-kabel 7 607 885 093 (1,3 m) eller 7 607 886 093 (5 m) används.

Används högtalarutgångarna leds ingångsledningarna pos. ⑨/⑩ till de högtalarkablar (fram till eller baktill) som ligger närmast till vänster och höger. Dessa delas upp och kopplas till ingångsanslutningarna. Anslutningarnas polaritet + eller - måste ovillkorligen beaktas. Ett BTL-slutsteg kan anslutas direkt, utan extra adapter.

TIM-funktion:

På bilradioapparater med aktiverad TIM-funktion ska THb 210A inte kopplas via Cinch-ingången utan via bilradions högtalarutgångar (se sid.2/fig. 2 i bilradions bruksanvisning).

- ① Ingångskänslighet
- ② Fasläge
- ③ Övre gränsfrekvens
- ④ Anslutningskabel
- ⑤ Förförstärkarutgångar
- ⑥ + Batteri
- ⑦ - Jord
- ⑧ Högtalaringång vänster
- ⑨ Högtalaringång höger
- ⑩ Säkring 20 A
- ⑪ Statusvisning (PRT/PWR)

Inställningar

Som grundinställning innan apparaten tas i bruk rekommenderar vi följande positioner för reglagen: Känslighet (Gain) pos. ① till minimum, faspos. ② till 0 °, Filter (Crossover) pos. ③ till cirka 80 Hz. Slå på anläggningen och välj en låt med utpräglat basåtergivning.

Höj volymen på din stereo till önskad nivå. Vrid nu Gain-reglaget ① försiktigt tills du hör en tydlig förstärkning av basnivån. Därefter väljer du med Crossover-reglaget ③ en filterinställning som ger en distinkt bas. Eventuellt måste du justera inställningen av Gain-reglaget ① och filtret ③ växelvis tills du får optimalt ljud.

Brummande bas med överdriven volym kräver en filterinställning med låg frekvens.

Fasregulatorn ska ställas in så att basen integreras så väl som möjligt i klangbilden och inte hörs som separat ljudkälla.

Kontrollera inställningarna för THb 210A även med helt uppskruvad bas och ev. påslagen loudness. Överstyrning av subwoofer-boxen på grund av alltför högt inställd förstärkare (pos. ①) leder till distorsion och kan förstöra högtalaren.

Återvinning och avfallshantering



Lämna den uttjänta produkten till ett återvinnings- och insamlingsställe.

Med förbehåll för ändringar

ESPAÑOL

Introducción

Antes de usarlo, lea detenidamente el manual de instrucciones.

Para los productos adquiridos dentro de la Unión Europea, le ofrecemos una garantía del fabricante. Las condiciones de esta garantía pueden consultarse en www.blaupunkt.de o solicitarse directamente a:

Blaupunkt GmbH
Hotline
Robert-Bosch-Str. 200

D-31139 Hildesheim

Advertencias de seguridad

Observe las siguientes advertencias de seguridad durante el montaje y la conexión del equipo.

- Desembornar el polo negativo de la batería. En este sentido, observar las advertencias de seguridad del fabricante del vehículo.
- Al taladrar agujeros, asegúrese de no provocar daños en ninguna pieza del vehículo.
- En caso de alargar los cables positivo y negativo, asegúrese de dejar siempre una sección transversal mínima de 2,5 mm².
- Si la instalación no se realiza adecuadamente, pueden producirse averías en los sistemas electrónicos o en la radio del vehículo.

Prescripciones de instalación y conexión

Para evitar cualquier riesgo en caso de accidente, el THb 210A debe ser montado y fijado por un profesional.

Como ubicación para la instalación debe elegirse un emplazamiento seco y con suficiente circulación de aire para garantizar la adecuada refrigeración del amplificador.

El THb 210A no debe instalarse en la bandeja trasera, los asientos traseros ni otras ubicaciones que se abran hacia delante.

La superficie de montaje debe ser adecuada para alojar los tornillos y ofrecer un soporte seguro (véase página 2 / Fig. 1).

El cable del amplificador debe estar a un máximo de 30 cm de la batería del vehículo y contar con un fusible, para proteger la batería en caso de producirse un cortocircuito entre ésta y el amplificador de potencia. El fusible del amplificador no protege la batería del vehículo, sólo el amplificador.

Encender y apagar

Una particularidad del THb 210A es el **sistema de conexión automática**.

Al producirse una señal musical, el Subwoofer se enciende automáticamente.

Si no se produce ninguna señal musical durante más de 60 segundos, el THb 210A se desconecta automáticamente.

Conexión (véase página 2 /Fig. 2)

La conexión ⑥ se une con el borne positivo de la batería y la conexión ⑦ con el borne negativo de masa del vehículo. La excitación del THb 210A debería realizarse, a ser posible, con 2 canales, de forma alternativa a través de las salidas del preamplificador y de los altavoces de la radio. También es posible la excitación a través de un único canal (izquierdo o derecho), ya que generalmente las bajas frecuencias de las piezas musicales son idénticas para ambos canales.

Las salidas del preamplificador se conectan mediante un cable de audio apantallado a la entrada Cinch (RCA) del Subwoofer.

Para la conexión recomendamos utilizar únicamente los cables cinch originales de Blaupunkt 7 607 885 093 (1,3 m) o 7 607 886 093 (5 m).

Cuando se produce la excitación a través de las salidas de los altavoces, las líneas de entrada pos. ⑨/⑩ se conducen hacia el cable de altavoces más cercano a izquierda y derecha (frontal o trasero). Estas líneas de entrada se separan y se unen a las conexiones de entrada. Es imprescindible tener en cuenta la polaridad de las conexiones (+ o -). Las etapas finales en puente (BTL) también se pueden conectar directamente, sin necesidad de adaptador.

Función TIM:

En las radios con la función TIM activada, el THb 210A no se controla mediante las entradas cinch, sino mediante las salidas de los altavoces de la radio (véase la página 2 / Fig. 2 del manual de instrucciones de la radio).

- ① Sensibilidad de entrada
- ② Posición de fase
- ③ Frecuencia de corte superior
- ④ Cable de conexión
- ⑤ Entradas del preamplificador
- ⑥ + Batería
- ⑦ - Masa
- ⑧ Entrada altavoces izquierda
- ⑨ Entrada altavoces derecha
- ⑩ Fusible 20 A
- ⑪ Indicación de estado (PRT/PWR)

Ajustes

A modo de ajustes básicos previos a la puesta en funcionamiento, recomendamos las siguientes posiciones del regulador: sensibilidad (Gain) pos. ① al mínimo, fase pos. ② a 0°, filtro (Crossover) pos. ③ a 80 Hz aprox. Conecte el equipo y seleccione una pieza musical con los graves muy marcados.

Aumente el volumen de su equipo estéreo cuanto desee. Haga girar el regulador de ganancia ① con cuidado hasta que perciba un claro refuerzo del nivel de graves. Después, seleccione con el regulador Crossover ③ una configuración de filtro que proporcione una buena definición de graves. Es posible que necesite optimizar alternativamente la configuración del regulador de ganancia ① y la configuración del filtro ③.

Si los graves retumban al aumentar mucho el volumen, se debe ajustar el filtro con una frecuencia más baja.

El regulador de fase debe estar ajustado de modo que los graves se integren lo mejor posible en la totalidad del sonido, es decir, que no se puedan oír como fuente independiente.

Compruebe los ajustes del THb 210A con el regulador de graves al máximo y, en caso necesario, el ajuste loudness activado. Una sobreexcitación del Subwoofer debida a una amplificación excesiva (pos. ①) se traduce en una reproducción distorsionada y puede estropear los altavoces.

Reciclaje y eliminación



Para desechar el producto, utilice el sistema de recogida y devolución disponible.

Sujeto a modificaciones

PORTUGUÊS

Introdução

Antes da primeira utilização, queira ler estas instruções de serviço.

Concedemos uma garantia relativamente a todos os nossos produtos comprados na União Europeia. Para conhecer as condições de garantia, consulte a nossa página em www.blaupunkt.de ou solicite-as directamente através do seguinte endereço:

Blaupunkt GmbH
Linha azul
Robert-Bosch-Str. 200

D-31139 Hildesheim

Indicações de segurança

Durante a montagem e a ligação, observe as seguintes indicações de segurança.

- Separar a ligação do pólo negativo à bateria! Observar as indicações de segurança do fabricante do veículo.
- Ao broquear orifícios, ter atenção para não danificar nenhuma peça do veículo.
- No caso de um prolongamento do cabo positivo ou

THb 210A

negativo, a secção do fio condutor não deve ser inferior a 2,5 mm².

- No caso de uma instalação incorrecta, podem surgir avarias nos sistemas electrónicos do veículo ou no seu auto-rádio.

Instruções de montagem e ligação

Por motivos de segurança em caso de acidente, deve fixar-se o THb 210A de forma profissional.

Ao escolher o local de instalação, deve optar-se por um local seco e que garanta uma circulação de ar suficiente para a refrigeração do amplificador.

O THb 210A não deve ser instalado sobre a chapeleira, bancos traseiros ou outros locais abertos para a frente.

A superfície de montagem deve ser adequada para a fixação dos parafusos fornecidos e oferecer um apoio seguro (consultar a página 2 / Fig. 1).

O cabo de corrente do amplificador deve possuir um fusível a uma distância máxima de 30 cm em relação à bateria, de forma a proteger a bateria do automóvel no caso de curto-circuito entre o amplificador de potência e a bateria. O fusível do amplificador protege apenas o amplificador em si e não a bateria do automóvel.

Ligar/desligar

Uma das particularidades do THb 210A é o seu **sistema automático de activação**.

Ao entrar um sinal de música, a coluna subwoofer liga-se automaticamente.

Se o sinal de música não chegar durante mais de 60 segundos, o THb 210A volta a desligar-se automaticamente.

Ligação (cons. página 2 / Fig. 2)

A ligação ⑥ é estabelecida com o positivo da bateria e a ligação ⑦ com o negativo da massa do veículo. A activação do THb 210A deveria, idealmente, fazer-se através de dois canais, opcionalmente através das saídas do pré-amplificador ou as saídas dos altifalantes do auto-rádio. Também é possível uma activação exclusiva através do canal direito ou esquerdo, pois a proporção de baixa frequência na música é, por regra, idêntica em ambos os canais.

As saídas do pré-amplificador são ligadas através de um cabo de áudio/frequência blindado às tomadas RCA da caixa woofer.

Para a ligação, recomendamos expressamente a utilização do cabo Cinch original Blaupunkt 7 607 885 093 (1,3 m) ou 7 607 886 093 (5 m).

Em caso de activação através das saídas dos altifalantes, as linhas de entrada pos. ⑨/⑩ são conduzidas para os cabos do altifalante mais próximo (dianteira ou traseira) à esquerda e à direita. Estas são separadas e conectadas com as ligações de entrada. A polaridade das ligações + ou - deve ser impreterivelmente respeitada. Também é possível ligar andares finais em ponte (BTL) directamente, sem um adaptador adicional.

Função TIM:

Nos auto-rádios com função TIM activa, o THb 210A não deve ser activado através das entradas Cinch, mas sim através das saídas para os altifalantes do auto-rádio (consultar a página 2 / Fig. 2 das instruções de serviço do auto-rádio).

- ① Sensibilidade de entrada
- ② Posição de fase
- ③ Frequência limite superior
- ④ Cabo de ligação
- ⑤ Entradas para pré-amplificador
- ⑥ + bateria
- ⑦ - massa
- ⑧ Entrada para altifalante à esquerda
- ⑨ Entrada para altifalante à direita
- ⑩ Fusível 20 A
- ⑪ Indicação de estado (PRT/PWR)

Configurações

Como ajuste básico antes da colocação em funcionamento, recomendamos as seguintes posições do regulador: sensibilidade (ganho) pos. ① no valor mínimo, fase pos. ② em 0°, filtro (crossover) pos. ③ para aprox. 80 Hz. Ligue o sistema e seleccione uma música com forte reprodução de graves.

Aumente o volume no seu aparelho estéreo até ao nível de som pretendido. Rode agora o regulador de ganho ①, com precaução, até escutar um claro aumento do nível de graves. De seguida, seleccione com o regulador de crossover ③ um ajuste do filtro que realce os baixos. Eventualmente, poderá ser necessário otimizar o ajuste do regulador de ganho ① e o ajuste do filtro ③ alternadamente.

Baixos troantes com um volume demasiado forte requerem um ajuste do filtro com frequência baixa.

O regulador de fase deve ser regulado de forma a que os baixos se integrem o melhor possível na sonoridade e não sejam escutados como fonte individual.

Verifique os seus ajustes para o THb 210A, também com regulador de baixos totalmente aberto e, eventualmente, o Loudness activado. Uma sobreexcitação da caixa subwoofer devido à selecção de uma ampliação demasiado elevada (pos. ①) leva a uma reprodução distorcida e pode destruir o altifalante.

Reciclagem e remoção



Para a remoção do produto, recorra por favor aos sistemas de devolução e recolha que estão à sua disposição.

Reservado o direito a alterações

DANSK

Introduktion

Før første anvendelse bør du læse denne betjeningsvejledning.

Vi yder en producentgaranti for apparater, der er købt inden for den Europæiske Union, for alle vores apparater. Garantibetingelserne kan du hente på www.blaupunkt.de eller bestille direkte hos:

Blaupunkt GmbH
Hotline
Robert-Bosch-Str. 200

D-31139 Hildesheim

Sikkerhedsanvisninger

I forbindelse med montering og tilslutning af apparatet gælder følgende sikkerhedsanvisninger.

- Afbryd batteriets minuspol! Se også bilproducentens sikkerhedsanvisninger.
- Når der bores huller, er det vigtigt ikke at beskadige dele af bilen.
- Hvis plus- og minuskablerne skal forlænges, må der ikke anvendes et forlængerkabler, der er mindre end 2,5 mm² i tværsnit.
- Fejl i installationen kan medføre fejl i bilens elektroniske systemer eller i bilradioen.

Monterings- og tilslutningsanvisninger

Af hensyn til sikkerheden og for at forebygge ulykker skal THb 210A monteres af en fagmand.

Apparatet skal monteres på et sted, hvor der er tørt, og hvor der er en tilstrækkelig luftcirkulation til at sikre kølingen af forstærkeren.

THb 210A må ikke indbygges i hattehylden, bagsædet eller andre steder, der er åbne fremad.

Monteringsfladen skal være af en sådan type, at de medfølgende skruer kan skrues i og sikre en ordentlig fastspænding (se side 2 / fig. 1).

Strømkablet til forstærkeren skal være placeret maks. 30 cm fra batteriet og være forsynet med en sikring for at beskytte bilbatteriet i tilfælde af kortslutning mellem effektforstærkeren og batteriet. Forstærkerens sikring beskytter selve forstærkeren, men ikke bilbatteriet.

Tænd/sluk

En særlig detalje ved THb 210A er **den automatiske startfunktion**.

Ved modtagelse af et musiksignal tændes subwooferen automatisk.

Hvis der ikke modtages et musiksignal i mere end 60 sek., slukker THb 210A automatisk igen.

Tilslutning (se side 2 / fig. 2)

Tilslutningen ⑥ skal forbindes med batteriets pluspol og tilslutning ⑦ med stelforbindelsens minuspol. THb 210A bør fortrinsvis tilsluttes gennem 2 kanaler, eventuelt gennem forforstærkerudgangene eller bilradioens højttalerudgange.

Tilslutning udelukkende gennem højre eller venstre kanal er også mulig, da den lavfrekvente del af musikken som hovedregel er ens i de to kanaler.

Forforstærkerudgangene tilsluttes via en skærmet audioledning på subwooferens Cinch-(RCA)-bøsninger.

Til tilslutning anbefaler vi at anvende et originalt Blaupunkt phono-kabel 7 607 885 093 (1,3 m) eller 7 607 886 093 (5 m).

Ved tilslutning gennem højttalerudgangene skal indgangsledningerne pos. ⑨/⑩ føres til det nærmeste højttalerkabel (for eller bag) til højre og venstre. Disse splittes og forbindes med indgangene. Det er vigtigt at tilslutte + og - korrekt. Også broudgangstrin (BTL) kan tilsluttes direkte, uden ekstra adapter.

TIM-funktion:

Ved bilradioer med aktiveret TIM-funktion skal THb 210A ikke betjenes via phono-indgangene, men via bilradioens højttalerudgang (se side 2 / fig. 2 i betjeningsvejledningen til bilradioen).

- ① Indgangsfølsomhed
- ② Faseplacering
- ③ Øverste grænsefrekvens
- ④ Tilslutningskabel
- ⑤ Forforstærkerindgange
- ⑥ + batteri
- ⑦ - stel
- ⑧ Højttalerindgang til venstre
- ⑨ Højttalerindgang til højre
- ⑩ Sikring 20 A
- ⑪ Statusvisning (PRT/PWR)

Indstillinger

Det anbefales at anvende følgende regulatorpositioner som grundindstilling før ibrugtagning: Følsomhed (Gain) pos. ① på minimum, fase pos. ② på 0°, filter (Crossover) pos. ③ på ca. 80 Hz. Tænd for anlægget, og vælg et musikstykke med udpræget bas.

Skru op for lydstyrken til det ønskede niveau på stereoanlægget. Drej derefter Gain-knappen ① forsigtigt, indtil du kan høre, at bassen er blevet tydeligt forstærket. Indstil derefter filterindstillingen med Crossover-knappen ③, så basklangen får en god kontur. Eventuelt skal du skiftevis finjustere indstillingen af Gain-knappen ① og filterindstillingen ③.

Rungende bas med overdreven høj lydstyrke kræver en filterindstilling med lav frekvens.

Indstil fase-knappen, så bassen bliver integreret så godt som muligt i klangbilledet og ikke høres som en separat lydkilde.

Kontrollér også indstillingerne på THb 210A med maksimal bas og eventuelt med loudness slået til. Overstyring af subwooferen på grund af for højt indstillet forstærker (pos. ①) giver forvrængninger i afspilningen og kan ødelægge højttalerne.

Genvinding og bortskaffelse



Vi anbefaler, at du anvender de returnerings- og indsamlingsmuligheder, som findes for bortskaffelse af produktet.

Ret til ændringer forbeholdes

POLSKI

Wprowadzenie

Przed pierwszym użyciem prosimy o przeczytanie niniejszej instrukcji obsługi.

Na produkty zakupione w Unii Europejskiej wystawiamy gwarancję producenta. Z warunkami gwarancji można zapoznać się na stronie www.blaupunkt.de lub zamówić je pod wskazanym adresem:

Blaupunkt GmbH
Hotline
Robert-Bosch-Str. 200
D-31139 Hildesheim

Wskazówki bezpieczeństwa

Podczas montażu i podłączania należy przestrzegać poniższych wskazówek bezpieczeństwa.

- Odłączyć biegun ujemny akumulatora! Przestrzegać wskazówek bezpieczeństwa producenta pojazdu.
- Przy wierceniu otworów uważać, aby nie uszkodzić któregoś z urządzeń pokładowych pojazdu.
- Przedłużacz kabla plusowego i minusowego, nie może mieć przekroju mniejszego niż 2,5 mm².
- W przypadku błędnej instalacji mogą wystąpić zakłócenia w działaniu elektronicznych systemów pojazdu oraz radioodtworacza.

Wskazówki montażowe i instalacyjne

Ze względów bezpieczeństwa, THb 210A musi zostać profesjonalnie zamocowane.

Należy wybrać suche miejsce montażowe, które zapewni wystarczającą cyrkulację powietrza dla chłodzenia wzmacniacza.

Urządzenie THb 210A nie może być montowane przy tylnej szybie, na tylnych siedzeniach lub innych, nie osłoniętych od przodu miejscach.

Miejsce montażu musi być przystosowane do mocowania dołączonych śrub, zapewniając bezpieczne trzymanie (patrz strona 2 / rys. 1).

Kabel zasilający wzmacniacza musi zostać wyposażony w bezpiecznik umieszczony w maksymalnej odległości 30 cm od akumulatora, aby zapewnić ochronę akumulatora samochodu w razie zwarcia na odcinku pomiędzy wzmacniaczem a akumulatorem. Bezpiecznik wzmacniacza stanowi zabezpieczenie tylko dla wzmacniacza, a nie dla akumulatora samochodu.

Włączanie / wyłączanie

Cechą szczególną THb 210A jest **automatyka włączania**. Odebrany sygnał audio powoduje samoczynne włączenie się subwoofer'a.

Jeśli w czasie dłuższym niż 60 sekund sygnał audio nie będzie nadawany, wówczas THb 210A wyłączy się automatycznie.

Podłączenie (p. strona 2 / rys. 2)

Przyłącze ⑥ łączone jest z biegunem dodatnim akumulatora, a przyłącze ⑦ z biegunem ujemnym masy pojazdu. Sterowanie THb 210A powinno się odbywać poprzez 2 kanały, za pomocą wyjść dla przedwzmacniacza lub za pomocą wyjść dla głośników radioodtworacza. Możliwe jest także sterowanie wyłącznikiem za pomocą prawego lub lewego kanału, ponieważ dolne częstotliwości odtwarzanego utworu muzycznego są z reguły identyczne na obydwu kanałach.

Wyjścia dla przedwzmacniaczy podłączone są poprzez ekranowane kable sygnałowe do gniazda Cinch (RCA) dla Woofer-Box.

Do podłączenia zalecamy użyć oryginalnego kabla Cinch marki Blaupunkt 7 607 885 093 (1,3 m) lub 7 607 886 093 (5 m).

W przypadku sterowania poprzez wyjścia dla głośników, kable wejściowe poz. ⑨/⑩ wyprowadzane są najbliżej położonych kabli głośnikowych (przód lub tył) po lewej i prawej stronie. Są one rozdzielane i łączone z przyłączami wejściowymi. Przestrzegać odpowiedniej kolejności biegunów dla przyłączy + lub -. Końcówki stopnia mocy (BTL) można podłączać bezpośrednio, bez konieczności stosowania dodatkowego adaptera.

Funkcja TIM:

W radioodtworaczach samochodowych z aktywną funkcją TIM subwooferem THb 210A steruje się nie przez wejścia Cinch, ale przez wyjścia głośnikowe radioodtworacza (patrz strona 2 / rys. 2 instrukcji obsługi radioodtworacza).

- ① Czułość na wejściu
- ② Pozycja amplitudy
- ③ Górna częstotliwość graniczna
- ④ Kabel przyłączeniowy
- ⑤ Wejścia przedwzmacniacza
- ⑥ + Akumulator
- ⑦ - Masa
- ⑧ Wejście dla głośników po lewej
- ⑨ Wejście dla głośników po prawej
- ⑩ Bezpiecznik 20 A
- ⑪ Wskaźnik stanu (PRT/PWR)

Ustawienia

Jako ustawienie podstawowe przy uruchomieniu zalecamy następujące pozycje regulatorów: czułość (Gain) poz. ① na minimum, amplituda poz. ② na 0°, filtr (Crossover) poz. ③ na ok. 80 Hz. Włączyć urządzenie i wybrać utwór muzyczny z wyraźnymi tonami niskimi.

Zvýšit hlasitost při zapnutí stereo do požadované úrovně. Regulator gain (1) otáčet jemně do momentu, až bude slyšitelné výrazné podbití tónů nízkých. Následně za pomoci regulatoru crossover (3) vybrat nastavení filtra, které jasně vyrazí odtvarování tónů nízkých. Eventualně optimalizovat nastavení regulatoru gain (1) a nastavení filtra (3).

Důležité, aby byly tony nízké vyžadující nastavení filtra na nižší citlivost.

Regulator amplitudy nastavit v takový způsob, aby tony nízké spoluprály s jinými zvuky a nebyly slyšitelné jako jediný zdroj zvuku.

Proveďte nastavení THb 210A při maximální úrovni regulatoru tónů nízkých i event. vložení funkce Loudness. Přepnutí Subwoofer-Box na skutek velkého zesílení (poz. 1) způsobí do zakřivení v odtvarování a může způsobit zničení sluchávků.

Recykling i zřezování



Pro užití produktu je třeba využít dostupné body sběru použitého zařízení.

Změny technické zadrženy

ČESKY

Úvod

Před prvním použitím si přečtěte tento návod k obsluze.

Pro výrobky zakoupené v Evropské unii poskytujeme záruku výrobce. Se záručními podmínkami se můžete seznámit na www.blaupunkt.de nebo si je přímo vyžádat na adrese:

Blaupunkt GmbH
Hotline
Robert-Bosch-Str. 200
D-31139 Hildesheim

Bezpečnostní pokyny

Během montáže a připojení dodržujte prosím následující bezpečnostní pokyny.

- Odpojte záporný pól baterie! Přitom dodržujte bezpečnostní pokyny výrobce vozidla.
- Při vrtání otvorů dbejte na to, abyste nepoškodili žádné díly vozidla.
- Při prodloužení kladného a záporného kabelu nesmí být průřez menší než 2,5 mm².
- V případě nesprávné instalace může docházet k poruchám v elektronických systémech vozidla nebo ve vašem autorádiu.

Pokyny pro montáž a připojení

Vzhledem k bezpečnosti před úrazem musí být THb 210A profesionálně upevněn.

Při výběru místa montáže byste měli zvolit suché místo,

zaručující dostatečnou cirkulaci vzduchu pro chlazení zesilovače.

THb 210A se nesmí postavit na odkládací desku za zadními sedadly, zadní sedadla nebo na jiná zepředu otevřená místa.

Montážní plocha musí být vhodná pro upevnění přiložených šroubů a musí poskytnout bezpečné uchycení (viz strana 2 / obr. 1).

Elektrický kabel zesilovače musí být ve vzdálenosti maximálně 30 cm od baterie opatřené pojistkou, aby chránil baterii vozidla při zkratě mezi zesilovačem výkonu a baterií. Pojistka zesilovače chrání pouze samotný zesilovač, ne baterii vozidla.

Zapnutí a vypnutí

Zvláštností THb 210A je jeho **spínací automatika**.

Při vstupu hudebního signálu se zapne subwooferbox sám. Pokud hudební signál nepřichází déle než 60 sekund, THb 210A se opět automaticky vypne.

Připojení (viz str. 2 / obr. 2)

Připojení (6) se spojí s kladným pólem baterie a připojí (7) se záporným pólem kostry vozidla. Ovládání THb 210A by se mělo provádět v ideálním případě 2kanálově, volitelně přes výstupy předzesilovače nebo přes výstupy reproduktorů autorádia. Ovládání výhradně přes pravý nebo levý kanál je rovněž možné, protože podíl nízkého kmitočtu v hudbě je zpravidla na obou kanálech identický.

Výstupy předzesilovače se připojí stíněným vedením zvuku k Cinch (RCA) - zásuvkám skříňky reproduktoru pro hluboké tóny.

Pro připojení výslovně doporučujeme použít originální kabel Cinch 7 607 885 093 (1,3 m) nebo 7 607 886 093 (5 m) od firmy Blaupunkt.

Při ovládání přes výstupy reproduktorů se vedou vstupní vedení pol. (9)/(10) k nejbližším ležícím kabelům reproduktorů (čelní nebo zadní) vlevo a vpravo. Tyto se rozdělí a spojí se se vstupními přípoji. Polarita přípojů + nebo - se musí bezpodmínečně dodržet. I koncové stupně (BTL) lze připojit přímo, bez dodatečného adaptéru.

Funkce TIM:

U autorádií s aktivovanou funkcí TIM se THb 210A nereguluje přes vstupy Cinch, nýbrž přes výstupy reproduktorů autorádia (viz strana 2 / obr. 2 návodu k obsluze autorádia).

- 1 Vstupní citlivost
- 2 Poloha fází
- 3 Horní mezní frekvence
- 4 Přípojný kabel
- 5 Vstupy předzesilovače
- 6 + Baterie
- 7 - Kostra
- 8 Vstup reproduktoru vlevo
- 9 Vstup reproduktoru vpravo
- 10 Pojistka 20 A
- 11 Zobrazení stavu (PRT/PWR)

Nastavení

Jako základní nastavení před uvedením do provozu doporučujeme následující polohy ovladačů: citlivost (Gain) pol. ① na minimum, fáze pol. ② na 0°, filtr (Crossover) pol. ③ na cca 80 Hz. Zapněte zařízení a vyberte hudební skladbu s výraznou reprodukcí basů.

Zvyšte hlasitost na vašem stereozařízení až na požadovanou hladinu hlasitosti. Nyní otočte ovladač citlivosti ① opatrně tak, abyste uslyšeli zřetelné zesílení hladiny basů. Potom zvolte ovladačem filtru ③ takové nastavení filtru, které dosáhne dobře konturovaný bas. Případně můžete nastavení ovladače citlivosti ① a nastavení filtru ③ střídavě optimalizovat.

Dunivý bas s přehnaným objemem vyžaduje nastavení filtru s nízkou frekvencí.

Fázový spínač má být nastaven tak, aby se bas pokud možno co nejlépe integroval do zvukového obrazu a nebyl slyšitelný jako jediný zdroj.

Zkontrolujte vaše nastavení THb 210A i s ovladačem basů otočeným naplno a příp. zapnutou hlasitostí. Přemodulování skřínky subwooferu příliš vysokým zesílením (pol. ①) vede ke zkrleslé reprodukcii a může zničit reproduktor.

Recyklace a likvidace



Pro likvidaci starého výrobku využijte k tomu určené služby pro odevzdání a sběr.

Změny vyhrazeny

SLOVENSKY

Úvod

Před prvním použitím si přečítajte tento návod na obsluhu.

Pre naše výrobky zakúpené v Európskej únii poskytujeme záruku výrobcu. So záručnými podmienkami sa môžete oboznámiť na www.blaupunkt.de alebo si ich môžete vyžiadať priamo na adrese:

Blaupunkt GmbH
Hotline
Robert-Bosch-Str. 200

D-31139 Hildesheim

Bezpečnostné pokyny

Počas montáže a zapojenia rešpektujte nasledujúce bezpečnostné pokyny.

- Odpojte záporný pól batérie! Rešpektujte pri tom bezpečnostné pokyny výrobcu vozidla.
- Pri vŕtaní otvorov dbajte na to, aby ste nepoškodili žiadne dielce vozidla.
- Pri predĺžení kladného a záporného kábla nesmie byť prierez menší než 2,5 mm².
- Pri chybnéj inštalácii môže dochádzať k poruchám v elektronických systémoch vozidla alebo vo vašom autorádiu.

Pokyny na montáž a pripojenie

Vzhľadom na bezpečnosť a prevenciu pred úrazmi musí byť THb 210A profesionálne upevnený.

Pri výbere miesta montáže by ste mali zvoliť suché miesto, zaručujúce dostatočnú cirkuláciu vzduchu na chladenie zosilňovača.

THb 210A sa nesmie postaviť na odkladaciu dosku za zadnými sedadlami, na zadné sedadlá alebo na iné spredu otvorené miesta.

Montážna plocha musí byť vhodná na upevnenie priložených skrutiek a musí poskytnúť bezpečné uchytenie (pozri strana 2 / obr. 1).

Elektrický kábel zosilňovača musí byť vo vzdialenosti maximálne 30 cm od batérie vybavený poistkou, aby chránil batériu vozidla pri skrate medzi zosilňovačom výkonu a batériou. Poistka zosilňovača chráni iba samotný zosilňovač, nie batériu vozidla.

Zapínanie/vypínanie

Osobitosťou THb 210A je jeho **spínacia automatika**.

Pri vstupe hudobného signálu sa zapne subwooferbox sám.

Ak hudobný signál neprichádza dlhšie než 60 sekúnd, THb 210A sa opäť automaticky vypne.

Pripojenie (pozri str. 2 / obr. 2)

Prípoj ⑥ sa spojí s kladným póloom batérie a prípoj ⑦ so záporným póloom kostry vozidla. Ovládanie THb 210A by sa malo vykonávať v ideálnom prípade 2-kanálovo, voliteľne cez výstupy predzosilňovača alebo cez výstupy reproduktorov autorádia. Ovládanie výhradne cez pravý alebo ľavý kanál je takisto možné, pretože podiel nízkého kmitočtu v hudbe je spravidla na oboch kanáloch identický.

Výstupy predzosilňovača sa pripoja tienovým vedením zvuku na Cinch (RCA) zásuvky skrinky reproduktora pre hlboké tóny.

Priporočamo vam, da za priklop uporabite samo originalne Cinch-kable Blaupunkt 7 607 885 093 (1,3 m) ali 7 607 886 093 (5 m).

Pri ovládaní cez výstupy reproduktorov sa vedú vstupné vedenia pol. ⑨/⑩ k najbližšie ležiacim káblom reproduktorov (čelné alebo zadné) vľavo alebo vpravo. Tie sa rozdelia a spoja so vstupnými prípojami. Polarita prípojov + alebo - sa musí bezpodmienečne dodržať. Aj koncové stupne (BTL) možno pripojiť priamo, bez dodatočného adaptéra.

Funkcija TIM:

Pri avtoradiih z aktivirano funkcijo TIM se THb 210A ne aktivira preko Cinch-vrhodov, ampak preko izhodov za zvočnike avtoradia (glejte stran 2 / sl. 2 v navodilih za uporabo avtoradia).

- ① Citlivost' vstupu
- ② Poloha fáz
- ③ Horná medzná frekvencia
- ④ Prípojny kábel
- ⑤ Výstupy predzosilňovača
- ⑥ + Batéria
- ⑦ - Kostra

- 8 Vstup reproduktora vľavo
- 9 Vstup reproduktora vpravo
- 10 Poistka 20 A
- 11 Zobrazenie stavu (PRT/PWR)

Nastavenia

Ako základné nastavenie pred uvedením do prevádzky odporúčame nasledujúce polohy ovládačov: citlivosť (Gain) pol. ① na minimum, fáza pol. ② na 0°, filter (Crossover) pol. ③ na cca 80 Hz. Zapnite zariadenie a vyberte hudobnú skladbu s výraznou reprodukciou basov.

Zvýšte hlasitosť na vašom stereozariadení až na požadovanú hladinu hlasitosti. Teraz otočte ovládač citlivosti ① opatrne tak, aby ste počuli zreteľné zosilnenie hladiny basov. Potom zvolte ovládačom filtra ③ také nastavenie filtra, ktoré dosiahne dobre kontúrovaný bas. Eventuálne musíte nastavenie ovládača citlivosti ① a nastavenie filtra ③ striedavo optimalizovať.

Dunivý bas s prehnaným objemom vyžaduje nastavenie filtra s nízkou frekvenciou.

Fázový spínač má byť nastavený tak, aby sa bas pokiaľ možno čo najlepšie integroval do zvukového obrazu a nebol počuteľný ako jediný zdroj.

Skontrolujte vaše nastavenia THb 210A aj s ovládačom basov otočeným naplno a príp. zapnutou hlasitosťou. Premodulovanie skrinky subwoofera privysokým zosilnením (pol. ①) vedie k skreslenej reprodukcii a môže zničiť reproduktor.

Recyklácia a likvidácia



Na likvidáciu starého výrobku využite na to určené služby pre odovzdanie a zber.

Výrobca si vyhradzuje právo zmien

ΕΛΛΗΝΙΚΑ

Εισαγωγή

Διαβάστε προτού χρησιμοποιήσετε για πρώτη φορά την συσκευή αυτές τις οδηγίες χρήσης.

Για προϊόντα που έχουν αγοραστεί εντός της Ευρωπαϊκής Ένωσης παρέχουμε εγγύηση κατασκευαστή. Τους όρους της εγγύησης μπορείτε να τους πληροφορηθείτε στην ηλεκτρονική διεύθυνση www.blaupunkt.de ή να τους ζητήσετε απευθείας στην διεύθυνση:

Blaupunkt GmbH
ανοικτή γραμμή
Robert-Bosch-Str. 200

D-31139 Hildesheim

Οδηγίες ασφαλείας

Κατά τη διάρκεια της συναρμολόγησης και της σύνδεσης προσέξτε παρακαλώ τις παρακάτω οδηγίες ασφαλείας

- Αποσυνδέστε τον αρνητικό πόλο της μπαταρίας! Εδώ

προσέξτε τις οδηγίες ασφαλείας του κατασκευαστή του οχήματος.

- Κατά το άνοιγμα των οπών προσέξτε να μην υποστούν ζημιά τα εξαρτήματα του οχήματος.
- Κατά την επέκταση του θετικού και αρνητικού καλωδίου δεν επιτρέπεται να υπερβείτε τη διατομή των 2,5 mm².
- Σε περίπτωση εσφαλμένης εγκατάστασης μπορεί να εμφανιστούν δυσλειτουργίες σε ηλεκτρονικά συστήματα του οχήματος ή του ραδιοφώνου του αυτοκινήτου σας.

Οδηγίες τοποθέτησης και σύνδεσης

Για λόγους ασφαλείας πρέπει το THb 210A να στερεωθεί από εξειδικευμένο τεχνίτη.

Κατά την επιλογή της θέσης τοποθέτησης πρέπει να επιλεγεί ένα σημείο που να μην βρècheται και που θα εξασφαλίζει την επαρκή κυκλοφορία αέρα για την ψύξη του ενισχυτή.

Το THb 210A δεν επιτρέπεται να τοποθετηθεί στην εταζέρα, σε πίσω καθίσματα ή άλλα ανοιχτά προς τα μπροστά σημεία.

Η επιφάνεια τοποθέτησης πρέπει να είναι κατάλληλη για τις παρεχόμενες βίδες και να διασφαλίζει την καλή στερέωση (βλέπε σελίδα 2 / εικόνα 1).

Το καλώδιο ρεύματος του ενισχυτή πρέπει να απέχει το πολύ 30 εκ. από τη μπαταρία και να είναι εφοδιασμένο με μία ασφάλεια, για να προστατευτεί η μπαταρία του οχήματος σε ένα βραχυκύκλωμα μεταξύ ενισχυτή ισχύος και μπαταρίας. Η ασφάλεια του ενισχυτή προστατεύει μόνο τον ίδιο τον ενισχυτή και όχι τη μπαταρία του οχήματος.

Ενεργοποίηση/απενεργοποίηση

Μια ιδιαιτερότητα του THb 210A είναι η **αυτόματη ενεργοποίηση** του.

Με την είσοδο ενός σήματος μουσικής ενεργοποιείται αυτόματα το ηχείο υπογούφερ.

Εάν το σήμα μουσικής παραμένει ενεργοποιημένο για περισσότερα από 60 δευτερόλεπτα, απενεργοποιείται πάλι αυτόματα το THb 210A.

Σύνδεση (βλέπε σελίδα 2 /εικόνα 2)

Η σύνδεση ⑥ θα συνδεθεί με το συν (μπαταρία) και η σύνδεση ⑦ με το πλην (γείωση του οχήματος). Το ιδανικό θα ήταν να πραγματοποιείται η διέγερση του THb 210A δικάναλα, επιλεκτικά από τις εξόδους του προενισχυτή ή τις εξόδους των ηχείων του ραδιοφώνου. Μια ενεργοποίηση αποκλειστικά από το δεξί ή αριστερό κανάλι είναι δυνατή, επειδή το τμήμα των χαμηλών συχνοτήτων στην μουσική είναι ίδιο κατά κανόνα και στα δύο κανάλια.

Οι εξόδοι του προενισχυτή συνδέονται μέσω ενός θωρακισμένου καλώδιου ήχου στις υποδοχές Cinch (RCA) του κουτιού του γούφερ.

Για τη σύνδεση συστούμε ρητά τη χρήση του αυθεντικού καλώδιου RCA της Blaupunkt 7 607 885 093 (1,3 m) ή 7 607 886 093 (5 m).

Σε περίπτωση ενεργοποίησης από τις εξόδους των ηχείων οδηγήστε τα καλώδια εισόδου θέση ⑨/⑩ προς τα καλώδια των ηχείων που βρίσκονται πιο κοντά (μπροστά ή πίσω) αριστερά και δεξιά. Χωρήστε τα και συνδέστε τα με τις συνδέσεις εισόδου. Πρέπει οπωσδήποτε να προσέξτε την πολικότητα των συνδέσεων + ή -. Επίσης μπορούν άμεσα να συνδεθούν τελεστικοί ενισχυτές γέφυρας (BTL) χωρίς πρόσθετο προσαρμογέα.

THb 210A

Λειτουργία TIM:

Σε ραδιόφωνα αυτοκινήτου με ενεργοποιημένη την λειτουργία TIM δεν διεγείρεται το THb 210A μέσω των εισόδων RCA αλλά μέσω των εξόδων των ηχείων του ραδιόφωνου (βλέπε σελίδα 2 / εικόνα 2 των οδηγιών χρήσης του ραδιοφώνου).

- 1 Ευαισθησία εισόδου
- 2 Θέση φάσης
- 3 Επάνω κρισιμη συχνότητα
- 4 Καλώδιο σύνδεσης
- 5 Είσοδοι προενισχυτή
- 6 + μπαταρία
- 7 - γείωση
- 8 Είσοδος μεγάλου αριστερά
- 9 Είσοδος μεγάλου δεξιά
- 10 Ασφάλεια 20 A
- 11 Ένδειξη κατάστασης (PRT/PWR)

Ρυθμίσεις

Ως βασική ρύθμιση πριν την ενεργοποίηση συνιστούμε τις παρακάτω θέσεις ρυθμιστών : ευαισθησία (Gain) θέση ① στο μίνιμουμ, φάση θέση ② στο 0°, φίλτρο (Crossover) θέση ③ περίπου στα 80 Hz. Ενεργοποιήστε το σύστημα και επιλέξτε ένα μουσικό κομμάτι με πολλά μπάσα.

Αυξήστε την ένταση στο στερεοφωνικό συγκρότημα σας μέχρι τον επιθυμητό βαθμό. Περιστρέψτε τώρα τον ρυθμιστή Gain ① προσεκτικά τόσο, έως ότου δυναμώσουν αισθητά τα μπάσα. Στη συνέχεια επιλέξτε με το ρυθμιστή Crossover ③ μια ρύθμιση φίλτρου, έτσι ώστε να επιτύχετε μια καλή εξισορρόπηση των μπάσων. Ενδεχομένως πρέπει η ρύθμιση του ρυθμιστή Gain ① και η ρύθμιση του φίλτρου ③ να βελτιωθούν εναλλάξ.

Μπάσα με έντονο βουητό σε υπερβολική ένταση απαιτούν μια ρύθμιση φίλτρου με χαμηλότερη συχνότητα.

Ο διακόπτης φάσης πρέπει να ρυθμιστεί έτσι, ώστε τα μπάσα να ενσωματωθούν όσο το δυνατό καλύτερα στον συνολικό ήχο και να μην ακούγονται ως μεμονωμένη πηγή.

Ελέγξτε τις ρυθμίσεις του THb 210A και με τον ρυθμιστή μπάσων στο τέρμα και ενδεχομένως με ενεργοποιημένο Loudness. Υπερδιέγερση του ηχείου υποούφερ λόγω πολύ υψηλής έντασης (θέση ①) οδηγεί σε παραμορφωμένη αναπαραγωγή και μπορεί να καταστρέψει το ηχείο.

Ανακύκλωση και αποκομιδή



Παρακαλούμε χρησιμοποιήστε για την αποκομιδή του προϊόντος τους συνήθεις τρόπους ανακύκλωσης.

Επιφύλασσωμεθα του δικαιώματος αλλαγών χωρίς προειδοποίηση

TÜRKÇE

Önsöz

Lütfen ilk kullanımdan önce bu kullanım kılavuzunu okuyunuz.

Avrupa Birliği dahilinde satın alınmış ürünlerimiz için üretici garantisi sunmaktayız. Garanti şartlarını www.blaupunkt.de adresinden çağırabilir veya doğrudan aşağıdaki adresten talep edebilirsiniz:

Blaupunkt GmbH
Hotline
Robert-Bosch-Str. 200

D-31139 Hildesheim

Güvenlik uyarıları

Montaj ve bağlantılar süresince lütfen aşağıdaki güvenlik uyarılarına dikkat ediniz.

- Akümülatör eksi kutbu ayrılmalıdır! Araç üreticisinin güvenlik uyarılarına dikkat edilmelidir.
- Deliklerin açılması sırasında araç parçalarına hasar vermeye dikkat edilmelidir.
- Artı ve eksi kablounun uzatılmasında enine kesit 2,5 mm² ölçüsünün altında olmamalıdır.
- Hatalı kurulumda elektronik araç sisteminde veya araç radyosunda arızalar ortaya çıkabilir.

Takma ve bağlantı talimatları

Kaza güvenliği bakımından THb 210A professionell sabitlenmelidir.

Montaj yerinin seçiminde amplifikatörün soğutması için yeterince hava sirkülasyonu sağlayan kuru bir yer seçilmelidir.

THb 210A arkadaki gözlere, arka oturma banklarına veya diğer öne doğru açılan yerlere monte edilmemelidir.

Montaj yüzeyi birlikte verilen vidaların takılması için uygun olmalı ve sağlam bir tutuş sağlamalıdır (bkz.sayfa 2 / Fig. 1).

Araç akümülatörü ve amplifikatör besleme kablosunu kısa devreden korumak için, amplifikatör besleme kablosu sigortaya bağlı olarak araç akümülatöründen maksimum 30 cm uzaklıkta olmalıdır. Amplifikatörün sigortası sadece amplifikatörün kendisini korur, araç akümülatörünü korumaz.

Açma/kapama

THb 210A'nın bir özelliği de **devreye girme otomatığıdır**.

Bir müzik sinyalinin girişinde Subwoofer kutusu kendiliğinden devreye girer.

Eğer müzik sinyali 60 san. uzun kapalı kalıyorsa THb 210A kendiliğinden otomatik olarak devre dışı kalır.

Bağlantı (bkz.sayfa 2 /Fig. 2)

Bağlantı ⑥ artı akü ve bağlantı ⑦ eksi araç şasesi ile bağlantı. THb 210A kumandası en ideal olarak 2 kanallı gerçekleşmelidir, seçime bağlı olarak ön amplifikatör çıkışları veya araç radyosunun hoparlör çıkışlarından. Müzikteki derin frekanslı oran kural olarak aynı olduğundan kumanda sadece tek bir sağ veya sol kanaldan da mümkündür.

Ön amplifikatör çıkışları korumalı ses kanalı üzerinden Woofer kutusunun Cinch (RCA) prizine bağlanır.

Bağlantı için sadece orijinal Blaupunkt Cinch kablosu 7 607 885 093 (1,3 m) veya 7 607 886 093 (5 m) kullanılması tavsiye etmekteyiz.

Hoparlör çıkışları kumandasında giriş hatları poz. ⑨/⑩ bir sonraki mevcut sol ve sağ hoparlör kablosuna (ön veya arka) sevk edilir. Bunlar birbirinden ayrılır ve giriş anahtarları ile bağlanır. + veya - bağlantılarının polaritesi mutlaka dikkate alınmalıdır. Köprü tipi çıkış kademeleri de (BTL) doğrudan ilave adaptör olmadan da bağlanabilir.

TIM fonksiyonu:

Aktifleştirilmiş TIM fonksiyonu olan araç radyolarında, THb 210A Cinch girişleri üzerinden değil, araç radyosunun hoparlör çıkışları üzerinden kumanda edilebilmektedir (bkz. Sayfa 2 / araç kullanım kılavuzunun res. 2).

- ① Giriş hassasiyeti
- ② Kademe konumu
- ③ Üst sınır frekansı
- ④ Bağlantı kablosu
- ⑤ Ön güçlendirici girişleri
- ⑥ + Akümülatör
- ⑦ - Şase
- ⑧ Hoparlör sol girişi
- ⑨ Hoparlör sağ girişi
- ⑩ Sigorta 20 A
- ⑪ Durum göstergesi (PRT/PWR)

Ayarlar

Çalıştırmadan önceki ana ayar olarak yandaki ayar pozisyonlarını önermekteyiz: Hassasiyet (Gain) poz. ① minimumda, kademe poz. ② 0°'de, filtre (Crossover) poz. ③ yaklaşık 80 Hz'de. Sistemi açın ve belirgin bas sesli bir müzik parçası seçiniz.

Stereo cihazınızda ses seviyesini istediğiniz ses seviyesine kadar yükseltebilirsiniz. Gain düzenleyicisi ① bas sesler duyuluncaya kadar dikkatli bir şekilde çeviriniz. Ardından Crosso düzenleyicisi ③ ile çok iyi belirginleşen basa ulaşılana kadar filtre ayarını seçiniz. Muhtemelen Gain düzenleme ayarı ① ve filtre ayarı ③ değişken bir şekilde optimize edilmelidir.

Aşırı ses yüksekliğine sahip kalın baslar için düşük frekanslı filtre ayarı gereklidir.

Kademe şalteri öyle bir ayarlanmalıdır ki bas, ses kalitesine olabildiğince en iyi şekilde entegre olmalı ve tek ses kaynağı olarak duyulmuyor olmalıdır.

THb 210A'nın ayarlarını tam olarak çevrilmiş bas düzenleyicisiyle ve gerekirse devreye alınmış ses şiddeti ile kontrol edilmelidir. Subwoofer kutusunun çok yüksek seçilen güçlendirici ile aşırı kumandasından dolayı (Poz. ①) cızırtılı ses neden olur ve hoparlöre zarar verebilir.

Geri dönüşüm ve imha



Lütfen ürününüzün imhası için mevcut geri verme veya toplama sistemlerini kullanınız.

Değişiklikler saklıdır

SUOMI

Esittely

Ennen kuin käytät laitetta ensimmäisen kerran, lue tämä käyttöohje.

Euroopan Unionin alueella ostetuille tuotteilleme myönämme valmistajan takuun. Takuuehdot voit katsoa sivustolta www.blaupunkt.de tai tilata ne suoraan osoitteesta:

Blaupunkt GmbH
Hotline
Robert-Bosch-Str. 200

D-31139 Hildesheim

Turvallisuusohjeita

Noudata asennus- ja liitännätöiden yhteydessä seuraavia turvallisuusohjeita.

- Irtota akun miinusnapakytkennät! Noudata ajoneuvon valmistajan antamia turvaohjeita.
- Reikiä poratessasi huolehdi siitä, etteivät ajoneuvon osat vahingoitu.
- Plus- ja miinuskaapelin jatkoakaapelin poikkipinta ei saa alittaa 2,5 mm² vahvuutta.
- Virheellinen asennus voi aiheuttaa auton elektronisten järjestelmien tai autoradion häiriötä.

Asennus- ja liitännämääräykset

Turvallisuuden takaamiseksi THb 210A täytyy kiinnittää kunolla, jotta se ei pääse irtoamaan onnettomuustilanteissa.

Asennuspaikaksi tulee valita sellainen kohta, joka on kuiva ja takaa riittävän tehokkaan ilmankierron vahvistimen jäähdyttämiseksi.

THb 210A:ta ei saa asentaa hattuhyllylle, takapenkille tai muille eteenpäin avonaisille paikoille.

Asennuspinnan täytyy soveltua oheisille ruuveille ja taata pitävä kiinnitys (ks. sivu 2 / kuva 1).

Vahvistimen kaapeli täytyy varmistaa enintään 30 cm etäisyydellä akusta olevalla sulakkeella, joka suojaa auton akkua, jos vahvistimen ja akun välillä tapahtuu oikosulku. Vahvistimen sulake suojaa ainoastaan itse vahvistinta, ei auton akkua.

Kytkeminen päälle/pois

THb 210A:n erityisominaisuus on sen **kytkentäautomaatiikka**.

Musiikkisignaalin tullessa Subwoofer-boksi kytkeytyy automaattisesti toimintaan.

Jos musiikkisignaalin tulo lakkaa yli 60 sekunniksi, THb 210A kytkeytyy automaattisesti jälleen pois päältä.

Liitäntä (ks. sivu 2 / kuva 2)

Liitäntä ⑥ yhdistetään plussaan akkuun ja liitäntä ⑦ miinukseen auton maadoituksen. THb 210A:n ohjauksen tulisi tapahtua mieluiten 2-kanavaisesti, valinnaisesti esivahvistimen lähtöjen tai autoradion kaiutinjohdot kautta. Ohjaus yksinomaan oikean tai vasemman kanavan kautta on myös mahdollista, koska musiikin ultrapienitaajuinen osuus on tavallisesti molemmissa kanavissa identtinen.

Esivahvistimen lähdöt kytketään suojatun äänijohtimen kautta Woofer-boksin Cinch (RCA)-liittimiin.

Suosittellemme tekemään kytkennän yksinomaan alkupe-raisillä Blaupunkt RCA-kaapeleilla 7 607 885 093 (1,3 m) tai 7 607 886 093 (5 m).

Kaiutinjohdot kautta tapahtuvassa ohjauksessa tulojohdot ⑨/⑩ ohjataan lähimpinä oleviin kaiutinkaapeleihin (etu- tai takaosa) vasemmalla ja oikealla. Nämä yhdistetään erotettuna ja tuloliitäntöjen kanssa. Liitäntöjen + tai - napaisuus täytyy ehdottomasti huomioida. Myös siltpäätteesteet (BTL) voidaan kytkeä suoraan, ilman lisäadapteria.

TIM-toiminto:

Aktivoidulla TIM-toiminnolla varustetuissa autoradioissa THb 210A:ta ei tule ohjata RCA-tulojen kautta, vaan autoradion kaiutinjohdot kautta (ks. autoradion käyttöohjeiden sivu 2 / kuva 2).

- ① Tuloherkkyys
- ② Vaiheasento
- ③ Ylärajataajuus
- ④ Liitäntäkaapeli
- ⑤ Esivahvistintulot
- ⑥ + akku
- ⑦ - maadoitus
- ⑧ Vasen kaiutintulo
- ⑨ Oikea kaiutintulo
- ⑩ Sulake 20 A
- ⑪ Tilanäyttö (PRT/PWR)

Asetukset

Suosittellemme tekemään seuraavan perusasetuksen ennen käyttöönottoa: herkkyys (Gain) ① minimiin, vaihe ② 0°: een, suodatint (Crossover) ③ n. 80 Hz:iin. Kytke laitteisto päälle ja valitse erittäin bassopitoinen musiikkikappale.

Nosta stereolaitteen äänenvoimakkuus haluamallasi tasolle. Käännä sitten Gain-säädintä ① varovasti voimakkaammalle niin paljon, kunnes kuulet bassojen vahvistuvan huomattavasti. Valitse sen jälkeen Crossover-säätimellä ③ sellainen suodatinasento, joka takaa selväpiirteisen bassoään. Tarvittaessa asetus täytyy optimoida säätämällä Gain-säädintä ① ja suodatinsäädintä ③ vuorotellen.

Jylisevä basso liiallisella voimakkuudella vaatii taajuudeltaan matalan suodatinasetuksen.

Vaihekytkin tulee säätää niin, että basso integroituu mahdollisimman hyvin äänensävyyn eikä kuulu erillisenä ääninähteenä.

Tarkasta THb 210A:n tekemäsi säädöt myös bassosäädin

maksimiasennossa ja tarv. Loudness päällä. Subwoofer-boksin ylisäätö liian suureksi valitulla vahvistuksella (kohta ①) vääristää äänentoistoa ja voi rikkoa kaiuttimen.

Kierrätys ja hävitys



Toimita käytöstä poistettu tuote kierrätyspisteeseen.

Oikeudet muutoksiin pidätetään

РУССКИЙ

Введение

Пожалуйста, прочтите перед первым использованием данную инструкцию по эксплуатации.

На наши изделия, купленные в Европейском Союзе, распространяется заводская гарантия. Условия гарантии Вы можете посмотреть по адресу в Интернет www.blaupunkt.de или запросить напрямую:

Blaupunkt GmbH
Hotline
Robert-Bosch-Str. 200

D-31139 Hildesheim, Германия

Указания по технике безопасности

Во время монтажа и подсоединения соблюдайте, пожалуйста, следующие указания по технике безопасности.

- Отсоедините минусовую клемму аккумулятора! Соблюдайте при этом правила техники безопасности завода-изготовителя Вашего автомобиля.
- При сверлении отверстий следите за тем, чтобы не повредить компоненты автомобиля.
- При удлинении плюсового и минусового кабелей их сечение должно составлять не меньше 2,5 мм².
- Неверная установка может привести к сбоям в работе электронных систем автомобиля и Вашей автомагнитолы.

Инструкция по установке и подключению

Исходя из соображений техники безопасности устройство THb 210A должно быть закреплено профессионально.

Для установки следует выбрать сухое место, в котором обеспечивается достаточная циркуляция воздуха и охлаждение усилителя.

Устройство THb 210A нельзя устанавливать на задних полках, задних сиденьях или других открытых вперед местах.

Монтажная площадка должна подходить для крепления прилагаемых винтов и обеспечивать надежную опору (смотри страницу 2 / рис. 1).

Силовой кабель усилителя должен быть удален от аккумулятора максимум на 30 см и оборудован предохранителем для защиты аккумулятора автомобиля при коротком

замыкании между усилителем мощности и аккумулятором. Предохранитель усилителя защищает только сам предохранитель, не аккумулятор автомобиля.

Включение/выключение

Особенностью устройства ТНб 210А является его **автоматика включения**.

При входе звукового сигнала сабвуфер включается самостоятельно.

Если звуковой сигнал отсутствует более чем 60 секунд, устройство ТНб 210А автоматически отключается.

Подключение (смотри страницу 2 / рис. 2)

Разъем подключения **6** соединяется с плюсовым контактом аккумулятора, а разъем **7** с минусовым контактом массы автомобиля. Управление устройством ТНб 210А в идеальном случае должно осуществляться по 2 каналам, по выбору от выходов предусилителя или выходов динамиков автомагнитолы. Управление исключительно от правого или левого каналов также возможно, так как низкочастотная составляющая звукового сигнала как правило идентична на обоих каналах.

Выходы предусилителя при помощи экранированных аудиокабелей подключаются к разъемам "тюльпан" (RCA) сабвуфера.

Для подключения мы настоятельно рекомендуем использовать только оригинальный кабель фирмы Blaupunkt с разъемами "тюльпан" 7 607 885 093 (1,3 м) или 7 607 886 093 (5 м).

При управлении от выходов динамиков входные линии поз. **9**/**10** проводятся к ближайшим кабелям динамиков (передние или задние) слева и справа. Они разделяются и подключаются к входным линиям. Обязательно соблюдать полярность подключений + или -. Мостиковые оконечные каскады (BTL) также можно подключать непосредственно, без дополнительного усилителя.

Функция TIM:

В автомагнитолах с активированной функцией TIM следует управлять ТНб 210А не через входы "тюльпан", а через выходы динамиков автомагнитолы (смотри страницу 2 / Рис. 2 инструкции по эксплуатации на автомагнитолу).

- ① Входная чувствительность
- ② Положение фаз
- ③ Верхняя пороговая частота
- ④ Соединительный кабель
- ⑤ Входы предусилителя
- ⑥ + аккумулятора
- ⑦ - массы
- ⑧ Левый вход динамика
- ⑨ Правый вход динамика
- ⑩ Предохранитель 20 А
- ⑪ Индикатор состояния (PRT/PWR)

Настройки

В качестве базовых настроек перед включением мы рекомендуем следующие положения регуляторов: чувствительность (Gain) поз. **1** на минимум, фаза поз. **2** на 0°, фильтр (Crossover) поз. **3** примерно на 80 Гц. Включите систему и выберите музыкальную композицию с четко выраженными басами.

Увеличьте громкость Вашей стереосистемы до желаемого уровня. Затем осторожно поворачивайте регулятор чувствительности **1** до тех пор, пока не услышите отчетливое усиление уровня басов. Затем с помощью регулятора Crossover **3** выберите такую настройку фильтра, которая обеспечивает четко очерченные басы. Возможно Вам придется попеременно оптимизировать настройки регулятора чувствительности **1** и фильтра **3**.

Вибрирующий бас со слишком высоким уровнем требует настройки фильтра на более низкую частоту.

Фазный переключатель следует настроить так, чтобы бас был по возможности хорошо интегрирован в общий звук и не слышался как отдельный источник.

Проверьте также настройки устройства ТНб 210А при максимальном уровне регулятора басов и, при необходимости, при полной громкости. Перегрузка сабвуфера из-за слишком сильного усиления (поз. **1**) приводит к искажению воспроизведения и может повредить динамики.

Утилизация и переработка



Для утилизации старой аппаратуры воспользуйтесь доступными пунктами приема и сбора вторсырья.

Право на внесение изменений сохраняется

USA

Introduction

Please read these operating instructions before using the equipment for the first time.

We provide a manufacturer guarantee for our products bought within the United States of America. The warranty terms can be called up under www.blaupunktusa.com or requested directly from:

Blaupunkt USA
2800 South 25th Av.
Broadview, IL 60155

PH: 800-950-2528

FX: 708-865-5296

EM: blau.tech.support@us.bosch.com



Safety notes

Please observe the following safety notes during the installation and connection.

- Disconnect the negative pole of the battery! Observe the safety notes of the vehicle manufacturer.

THb 210A

- When you drill holes, ensure that you do not damage any vehicle components.
- If the positive and negative cable are extended, ensure that the cross section is not less than 2.5 mm².
- An incorrect installation can result in malfunctions of the electronic vehicle systems or your car sound system.

Installation and connection instructions

With respect to accident safety, the THb 210A must be secured in a professional way.

When selecting the installation location, select a dry location that offers sufficient air circulation for cooling the amplifier.

The THb 210A must not be installed on rear shelves, rear seats or other locations that are open to the front.

The installation location must be suitable to accept the accompanying screws and provide a firm support (see page 2 / Fig. 1).

The amplifier power cable must be fitted with a fuse no more than 30 cm from the battery to protect the vehicle battery in case of a short circuit between power amplifier and battery. The fuse of the amplifier protects only the amplifier, not the vehicle battery.

Switching on/off

One of the special features of the THb 210A is its **automatic switch-on**.

The subwoofer box automatically switches on if a music signal is received.

If there is no music signal for more than 60 seconds, the THb 210A automatically switches off.

Connection (see p. 2 / Fig. 2)

Connection ⑥ is connected to the positive pole of the battery and connection ⑦ to negative vehicle ground. The control of the THb 210A should ideally be a two-channel control, either via the preamplifier outputs or the loudspeaker outputs of the car sound system. A control solely via the right or left channel is also possible since the low-frequency portion of the music is generally identical on both channels.

The preamplifier outputs are connected to the cinch (RCA) sockets of the woofer box via a shielded sound cable.

To connect the device, we explicitly recommend the use of the original Blaupunkt RCA cable 7 607 885 093 (1.3 m) or 7 607 886 093 (5 m).

With control via the loudspeaker outputs, the input connections of pos. ⑨/⑩ are fed to the closest loudspeaker cables (front or rear) on the left and right. They are separated and connected to the input connections. The polarity of the + or - connections must be observed. Bridge output stages (BTL) can also be connected directly without an additional adapter.

TIM function:

For car sound systems with activated TIM function, the THb 210A must be controlled via the loudspeaker outputs of the car sound system and not via the RCA inputs (see page 2 / Fig. 2 of the car sound system operating instructions).

- ① Input sensitivity
- ② Phase position
- ③ Upper cut-off frequency
- ④ Connector cable
- ⑤ Preamplifier inputs
- ⑥ + Battery
- ⑦ - Ground
- ⑧ Left loudspeaker input
- ⑨ Right loudspeaker input
- ⑩ 20 A fuse
- ⑪ Status display (PRT/PWR)

Settings

The following control setting is recommended as basic setting before putting the device into operation: Sensitivity (gain) pos. ① to minimum, phase pos. ② to 0°, filter (crossover) pos. ③ to approx. 80 Hz. Switch on the device and select a musical piece with distinctive bass playback.

Increase the volume of your stereo system to the desired volume level. Now slowly increase the gain control ① until you can hear a clear amplification of the bass level. Next, use the crossover control ③ to select a filter setting that provides a well-contoured bass. You may have to alternately optimise the gain control setting ① and the filter setting ③.

A droning bass with excessive volume requires a filter setting with a low frequency.

The phase switch must be set so that the bass is integrated into the acoustic pattern as best as possible and not recognisable as an individual source.

Also check your settings of the THb 210A with the bass control fully open and, if necessary, with activated loudness. An overloading of the subwoofer box by selecting an excessive amplification (pos. ①) results in a distorted playback and can damage the loudspeaker.

Recycling and disposal



Please use the return and collection systems available to dispose of the product.

Subject to changes

THb 210A

Technische Daten, Specifications, Caractéristiques techniques, Dati tecnici, Technische gegevens, Techniska data, Datos técnicos, Dados técnicos, Tekniske data, Dane techniczne, Technické údaje, Technické údaje, Τεχνικά χαρακτηριστικά, Teknik veriler, Tekniset tiedot, Технические характеристики, Specifications

Max Power	240 W
RMS Power	120 W (DIN 45324 @14,4 V)
I max/min	20 A / <3 mA
Phase	0° - 180°
Frequency response	20-120 Hz
Low pass filter	40-120 Hz
Gain	0.1V-8 V
Cone size	200 mm / 8"
High Level Input	
Size (WxHxD) mm	340 x 225 x 161 (13.4" x 8.9" x 6.4")
Weight	6.8 kg

Service-Nummern, Service numbers, Numéros de service, Numeri del servizio di assistenza, Servicenummern, Servicenummer, Números de servicio, Números de serviço, Servicenumre, Numery serwisowe, Servisní čísla, Servisné čísla, Τηλέφωνα σέρβις, Servis numaraları, Palvelunumerot, Номера службы сервиса

Country:		Phone:	Fax:
Germany	(D)	0180-5000225	05121-49 4002
Austria	(A)	01-610 39 0	01-610 393 91
Belgium	(B)	02-525 5444	02-525 5263
Denmark	(DK)	44 898 360	44-898 644
Finland	(FIN)	09-435 991	09-435 99236
France	(F)	01-4010 7007	01-4010 7320
Great Britain	(GB)	01-89583 8880	01-89583 8394
Greece	(GR)	210 94 27 337	210 94 12 711
Ireland	(IRL)	01-46 66 700	01-46 66 706
Italy	(I)	02-369 6331	02-369 6464
Luxembourg	(L)	40 4078	40 2085
Netherlands	(NL)	00 31 24 35 91 338	00 31 24 35 91 336
Norway	(N)	64 87 89 60	64 87 89 02
Portugal	(P)	2185 00144	2185 00165
Spain	(E)	902 52 77 70	91 410 4078
Sweden	(S)	08-7501850	08-7501810
Switzerland	(CH)	01-8471644	01-8471650
Czech. Rep.	(CZ)	02-6130 0446	02-6130 0514
Hungary	(H)	76 511 803	76 511 809
Poland	(PL)	0800-118922	022-8771260
Turkey	(TR)	0212-335 06 71	0212-3460040
USA	(USA)	800-950-2528	708-865-5296
Brasil (Mercosur)	(BR)	0800 7045446	+55-19 3745 2773
Malaysia (Asia Pacific)	(MAL)	+604-6382 474	+604-6413 640

Blaupunkt GmbH
Robert-Bosch-Str. 200
D-31139 Hildesheim