

GTx 92	High Power	7 606 452 001
GTx 102	High Power	7 606 431 002
GTx 132	High Power	7 606 430 002
GTx 172	High Power	7 606 428 002
GTx 173	High Power	7 606 425 002
GTx 203	High Power	7 606 426 002
GTx 462	High Power	7 606 434 002
GTx 572	High Power	7 606 457 000
GTx 693	High Power	7 606 427 002



GTx 132 High Power



GTx 203 High Power

Einbauhinweise  
Installation instructions  
Instructions de montage  
Cenni sull'installazione  
Inbouwinstructies  
Monteringsanvisningar  
Instrucciones de montaje  
Instruções de montagem  
Monteringsvejledning

[www.blaupunkt.com](http://www.blaupunkt.com)

## DEUTSCH

### Allgemeines

Vielen Dank, dass Sie sich für ein Blaupunkt Produkt entschieden haben. Wir wünschen Ihnen viel Freude an Ihren neuen Lautsprechern.

#### **Lesen Sie bitte vor der ersten Benutzung diese Einbauanleitung.**

Die Blaupunkt Redakteure arbeiten ständig daran, die Einbauanleitung übersichtlich und allgemein verständlich zu gestalten. Sollten Sie dennoch Fragen zum Einbau haben, so wenden Sie sich bitte an Ihren Fachhändler oder an die Telefon Hotline Ihres Landes. Die Rufnummer finden Sie auf der Rückseite dieses Heftes.

Für unsere innerhalb der Europäischen Union gekauften Produkte, geben wir eine Herstellergarantie. Die Garantiebedingungen können Sie unter **www.blaupunkt.de** abrufen oder direkt anfordern bei:

**Blaupunkt GmbH**

**Hotline**

**Robert-Bosch-Str. 200**

**D-31139 Hildesheim**

### Sicherheitshinweise

#### **Einbau- und Anschlussvorschriften**

Vor dem Bohren der Befestigungslöcher sicherstellen, dass keine verlegten Kabel oder Fahrzeugteile beschädigt werden.

Lautsprecherkabel sind zur Störsicherheit in genügendem Abstand von Kabelbäumen zu verlegen. An scharfkantigen Löchern Kabeldurchführungen verwenden.

## ENGLISH

### General

Thank you for deciding to use a Blaupunkt product. We hope you enjoy using this new piece of equipment.

#### **Please read these operating instructions before using the equipment for the first time.**

The Blaupunkt editors are constantly working on making the operating instructions clearer and easier to understand. However, if you still have any questions regarding the installation, please contact your dealer or the telephone hotline for your country. You will find the hotline telephone numbers printed at the back of this booklet.

We provide a manufacturer guarantee for our products bought within the European Union. You can view the guarantee conditions at **www.blaupunkt.de** or ask for them directly at:

**Blaupunkt GmbH**

**Hotline**

**Robert-Bosch-Str. 200**

**D-31139 Hildesheim**

**Germany**

### Safety Notes

#### **Installation and installation instructions**

Prior to drilling the mounting holes, make sure that no cables and parts of the vehicle will be damaged.

Leave ample clearance between the cables and other harnesses. Use the enclosed cable ducts at sharp-edged holes.

## FRANÇAIS

### Généralités

Nous vous remercions pour votre choix d'un produit Blaupunkt. Nous souhaitons que ces nouveaux haut-parleurs vous apportent une entière satisfaction en vous faisant passer d'agréables moments.

### **Veillez prendre connaissance de la présente notice de montage avant de mettre l'appareil en service pour la première fois.**

Blaupunkt s'efforce en permanence de rendre les notices de montage de ses appareils toujours plus claires et de lecture facile. Si malgré cela, vous avez des questions sur le montage n'hésitez pas à vous adresser à votre représentant agréé Blaupunkt ou à composer le numéro du centre d'assistance téléphonique de votre pays (hot line). Vous trouverez celui-ci à la dernière page de ce fascicule.

Notre garantie s'étend à tous les produits achetés à l'intérieur de l'Union Européenne. Vous en trouverez les conditions sur notre site Internet : [www.blaupunkt.de](http://www.blaupunkt.de). Vous pourrez aussi les obtenir en vous adressant à :

**Blaupunkt GmbH, Hotline  
Robert-Bosch-Str. 200  
D-31139 Hildesheim**

### Recommandations de sécurité

#### Consignes de montage et de branchement

Avant de percer les trous de fixation, veiller à n'endommager ni câbles ni pièces déjà présents dans le véhicule.

Poser tous les câbles à bonne distance des harnais de câbles afin d'éviter tout parasitage. Utiliser des passe-câbles livrés avec l'équipement si les trous sont coupants au bord.

## ITALIANO

### Note generali

Vi ringraziamo per aver scelto un prodotto Blaupunkt e speriamo che i nuovi altoparlanti vi diano molte soddisfazioni.

### **Prima di mettere per la prima volta in funzione gli altoparlanti vi preghiamo di leggere attentamente le presenti istruzioni di installazione.**

I redattori dei testi delle istruzioni di installazione dei prodotti Blaupunkt si premurano continuamente a rendere queste istruzioni quanto più semplici e quanto più comprensibili possibile. Se doveste avere lo stesso bisogno di chiarimenti in merito all'installazione, vi preghiamo di rivolgervi al vostro negoziante specializzato oppure di telefonare alla linea diretta di assistenza del vostro paese (hotline). I numeri dei servizi di assistenza sono riportati sul retro del presente opuscolo.

Per i prodotti acquistati nell'ambito dell'Unione Europea concediamo una garanzia di produttore. Le condizioni di garanzia potete richiamarle all'indirizzo Internet [www.blaupunkt.de](http://www.blaupunkt.de) oppure anche richiederle direttamente a noi:

**Blaupunkt GmbH, Hotline  
Robert-Bosch-Str. 200  
D-31139 Hildesheim**

### Avvertenze di sicurezza

#### Istruzioni per il montaggio ed il collegamento

Prima di fare i fori per il fissaggio assicurarsi che non vi siano cavi oppure parti della vettura che potrebbero venire danneggiati.

Per garantire un funzionamento senza disturbi i cavi devono essere posati ad una distanza sufficiente da gruppi di cavi elettrici. Per passare il cavo attraverso fori con spigoli vivi usare i passacavi forniti.

## NEDERLANDS

### Algemeen

Hartelijk dank dat u hebt gekozen voor een Blaupunkt-product. Wij wensen u veel plezier met uw nieuwe luidsprekers..

**Lees deze inbouwhandleiding voordat u het apparaat voor het eerst gebruikt.**

De Blaupunkt-redacteurs werken continu om de inbouwhandleiding overzichtelijk en begrijpelijk vorm te geven. Mocht u toch nog vragen over de montage hebben, dan kunt u contact opnemen met uw vakhandel of met de telefoonhotline in uw land. U vindt de telefoonnummers op de achterzijde van dit boekje.

Voor onze producten die binnen de Europese Unie zijn gekocht, bieden wij een fabrieksgarantie. U kunt de garantievoorwaarden oproepen op **www.blaupunkt.de** of direct opvragen bij:

**Blaupunkt GmbH**

**Hotline**

**Robert-Bosch-Str. 200**

**D-31139 Hildesheim**

### Veiligheidsinstructies

#### Inbouw- en aansluitvoorschriften

Vóór het boren van de bevestigingsgaten nagaan of geen aanwezige kabels of voertuigdelen worden beschadigd.

Alle kabels moeten om storingen te voorkomen op voldoende afstand van de kabelbomen worden gelegd. Bij gaten met scherpe randen bijgevoegde kabeldoorvoertulen gebruiken.

## SVENSKA

### Allmänt

Tack för att Du valt en produkt från Blaupunkt. Vi hoppas att Du kommer få stor glädje av dina nya högtalare.

**Vänligen läs igenom denna monteringsanvisning innan Du börjar använda produkten.**

Vi redaktörer på Blaupunkt strävar målmedvetet efter att utforma översiktliga och lättförståeliga monteringsanvisningar. Skulle emellertid ändå frågor avseende monteringen dyka upp, ber vi dig ta kontakt med din fackhandel eller med kundtjänsten i ditt land. Telefonnumret står på baksidan av denna bruksanvisning.

För produkter köpta inom Europeiska unionen ger vi en tillverkargaranti. Villkoren för vårt garantiåtagande publiceras på **www.blaupunkt.de** och kan beställas på följande adress.

**Blaupunkt GmbH**

**Hotline**

**Robert-Bosch-Str. 200**

**D-31139 Hildesheim**

### Säkerhetsanvisning

#### Monterings- och anslutningsinformationer

Kontrollera innan fästhålen borrar att inga kabelstammar eller andra delar i bilen skadas.

För att undvika störningar skall alla ledningar dras långt ifrån befintliga kabelstammar. Vid vassa håll använd medföljande kabelgenomföringar.

**ESPAÑOL****Generalidades**

Muchas gracias por haberse decidido por un producto de la marca Blaupunkt. Esperamos que disfrute de sus nuevos altavoces.

**Antes de usarlos, lea detenidamente las instrucciones de montaje.**

Los redactores de Blaupunkt han puesto todo su empeño en crear unas instrucciones de montaje claras y comprensibles.

No obstante, si tiene alguna duda sobre el montaje, póngase en contacto con su proveedor o llame a la línea de atención al cliente de su país. El número de teléfono lo encontrará al final de este manual.

Para los productos adquiridos dentro de la Unión Europea, le ofrecemos una garantía del fabricante. Las condiciones de esta garantía pueden consultarse en

**www.blaupunkt.de** o solicitarse directamente a:

**Blaupunkt GmbH**

**Hotline**

**Robert-Bosch-Str. 200**

**D-31139 Hildesheim**

**Indicaciones de seguridad****Instrucciones de montaje y de conexión**

Antes de taladrar los agujeros de montaje asegurarse de que cables o partes del vehículo no pueden ser estropeados.

Todos los cables deben fijarse a una distancia suficiente de otros mazos de cable para evitar interferencias. Utilizar los pasadores adjuntos en huecos de conto vivo.

**PORTUGUÊS****Informações gerais**

Muito obrigado por se ter decidido por um produto da Blaupunkt. Desejamos-lhe muito prazer com os seus novos altifalantes.

**Por favor, queira ler estas instruções de instalação antes de utilizar os altifalantes pela primeira vez.**

Os redactores da Blaupunkt procuram aperfeiçoar constantemente as instruções de instalação com vista a torná-las bem acessíveis e compreensíveis. Se, não obstante, continuar com dúvidas acerca da instalação dos altifalantes, queira dirigir-se ao seu revendedor especializado ou contacte a linha azul no seu país. Encontrará o número de telefone no verso deste caderno.

A Blaupunkt concede aos produtos por ela fabricados e comprados na União Europeia uma garantia do fabricante. Os termos e condições da garantia poderão ser consultados sob o endereço **www.blaupunkt.de** ou requisitados directamente à:

**Blaupunkt GmbH**

**Hotline**

**Robert-Bosch-Str. 200**

**D-31139 Hildesheim**

**Instruções de segurança****Instruções de montagem e de ligação**

Antes da perfuração dos orifícios de fixação, assegurar que não ocorrem danos nos cabos instalados ou nas peças do veículo.

Todos os cabos devem ser instalados a uma distância suficiente da cablagem pré-formada. Nos orifícios de arestas vivas, utilizar as passagens para os cabos fornecidas.

## DANSK

### Alment

Mange tak for at du har valgt at købe et produkt fra Blaupunkt. Vi ønsker dig rigtig god fornøjelse med dine nye højttalere.

**Læs venligst monteringsvejledningen inden ibrugtagning.**

Blaupunkts redaktører bestræber sig hele tiden på at gøre monteringsvejledningen så overskuelig og letforståelig som mulig. Skulle du alligevel have spørgsmål vedr. monteringen bedes du henvende dig til din specialforretning eller til vor hotline i dit hjemland. Telefonnummeret står på bagsiden af dette hæfte.

Hvis produktet er købt i et EU-land, ydes en produktionsgaranti. Garantibestemmelserne kan læses på Internettet under

**www.blaupunkt.de** eller rekvireres direkte hos:

**Blaupunkt GmbH  
Hotline**

**Robert-Bosch-Str. 200  
D-31139 Hildesheim**

### Sikkerhedshenvisninger

#### Monterings- og tilslutningsforskrifter

Før boring af befæstelseshullerne skal det kontrolleres, at lagte kabler og køretøjsdele ikke beskadiges.

Højttalerkabler skal lægges i en tilstrækkelig afstand fra kabelbundet for at undgå forstyrrelser gennem støj. Ved huller med skarpe kanter skal kabelføringer anvendes.

## DEUTSCH

### Recycling und Entsorgung



Unser Produkt wurde aus Materialien hergestellt, die umweltschonend entsorgt und einem fachgerechten Recycling zugeführt werden können. Altprodukte müssen

getrennt vom Hausmüll gesammelt werden. Bitte nutzen Sie zur Entsorgung des Produktes die zur Verfügung stehenden Rückgabe- und Sammelsysteme.

## ENGLISH

### Recycling and disposal



Our products are made from materials that can be disposed of in an environmentally sensitive manner and are suitable for appropriate recycling. Products that are to be

scrapped must be collected separately from household waste. To dispose of the product, please use the available waste return and collection systems.

## FRANÇAIS

### Recyclage et récupération



Ce produit est fabriqué à partir de matériaux qui peuvent être récupérés de manière respectueuse de l'environnement et recyclés dans les règles de l'art.

Les produits en fin de vie doivent être collectés et séparés des autres déchets. Nous vous invitons à utiliser les programmes de récupération et de collecte mis en place pour recycler le produit.

**ITALIANO****Riciclaggio e smaltimento**

Per la produzione del nostro prodotto sono stati impiegati materiali che si possono smaltire con rispetto dell'ambiente e inserire in un riciclaggio in corrispondenza del loro contenuto. I prodotti di scarto industriale si devono raccogliere separatamente e non assieme alla normale immondizia. Per lo smaltimento del prodotto servitevi per favore degli appositi sistemi di restituzione e raccolta.

**NEDERLANDS****Recycling en afvalverwerking**

Ons product is vervaardigd van materialen die milieuvriendelijk kunnen worden weggegooid en worden toegevoerd aan deskundige recycling. De oude producten moet gescheiden van het huisvuil worden ingezameld. Gebruik voor het wegwerpen van het product de beschikbare teruggeef- en inzamelsystemen.

**SVENSKA****Återvinning och avfallshantering**

Vår produkt är tillverkad av material som kan avfallshanteras på ett miljöriktigt sätt och återvinnas sakkunnigt. Uttjänta produkter får inte hamna i hushållssoporna. Vänligen använd de miljö- och återvinningsstationer som finns tillgängliga när Du avfallshanterar din produkt.

**ESPAÑOL****Reciclaje y eliminación de residuos**

Nuestro producto fue elaborado a base de materiales que pueden ser eliminados o reciclados de forma no contaminante y conforme a las reglas. Para eliminarlos, estos productos deben ser separados de la basura doméstica. Haga el favor de utilizar los sistemas de devolución y recolección que existan para la eliminación del producto.

**PORTUGUÊS****Reciclagem e eliminação**

O nosso produto foi fabricado a partir de materiais que podem ser eliminados de forma não nociva ao meio ambiente e que permitam uma reciclagem de acordo com as leis. Os produtos velhos devem ser selecionados separadamente do lixo doméstico. Para uma eliminação deste produto, use, por favor, os sistemas de devolução e selecção colocados à disposição para o efeito.

**DANSK****Recirkulering og bortskaffelse**

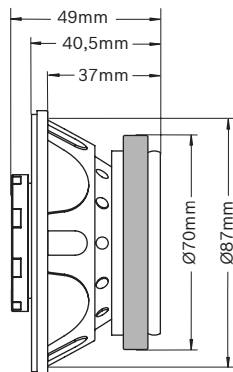
Vore produkter fremstilles af materialer, der kan bortskaffes på en miljörigtig måde og tilføres et recirkuleringssystem. Gamle produkter må ikke bortskaffes sammen med husholdningsaffald. Produkterne afleveres på kommunernes miljø- og opsamlingsstationer.

Subject to changes! • Änderungen vorbehalten! • Sous réserve de modifications ! • Con riserva di apportto modifichè! • Wijzigingen voorbehouden! • Med förbehåll för ändringar! • ¡Salvo modificaciones! • Reservado o direito a alterações! • Ret til ændringer forbeholdes!

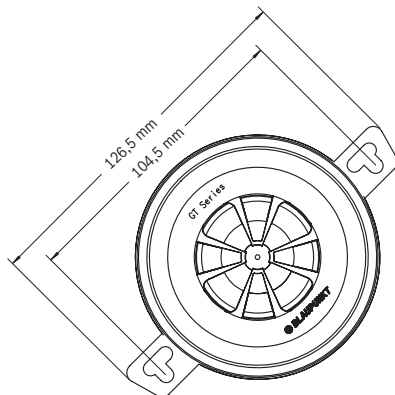
# GTx ...

Einbau / Installation / Montage / Montaggio / Inbouw / Monteren / Instalaci3n / Instala3o / Monteren

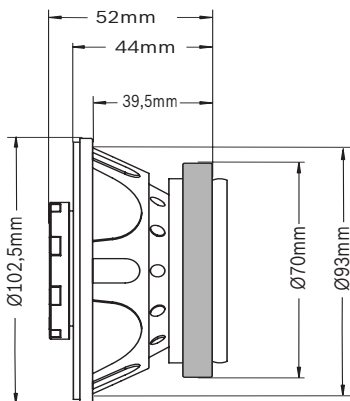
## GTx 92 HP



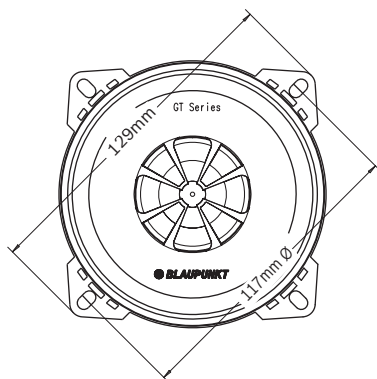
## GTx 92 HP



## GTx 102 HP



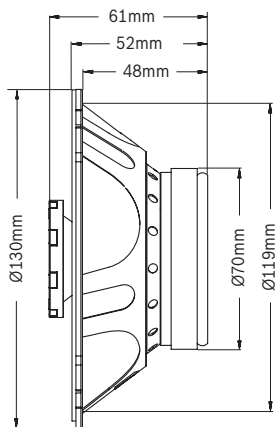
## GTx 102 HP



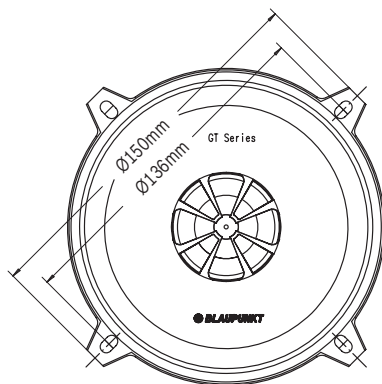


Einbau / Installation / Montage / Montaggio / Inbouw / Montering / Instalación / Instalação / Montering

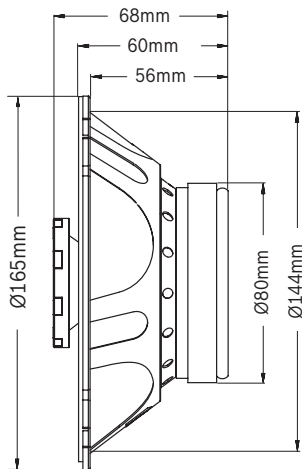
## GTx 132 HP



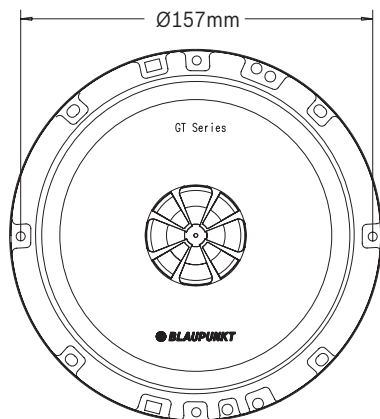
## GTx 132 HP



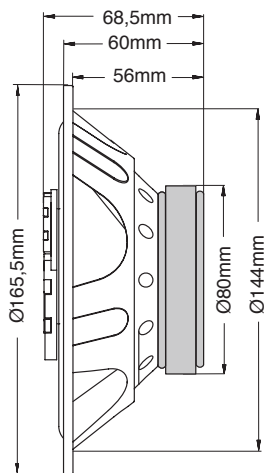
## GTx 172 HP



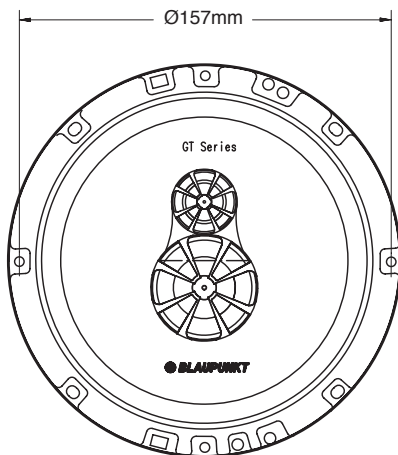
## GTx 172 HP



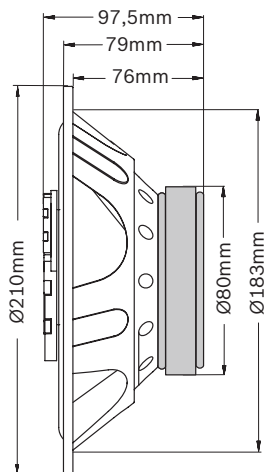
## GTx 173 HP



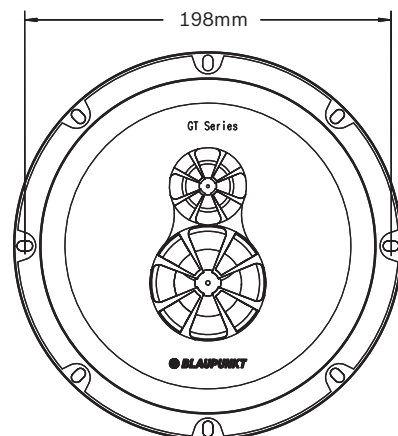
## GTx 173 HP



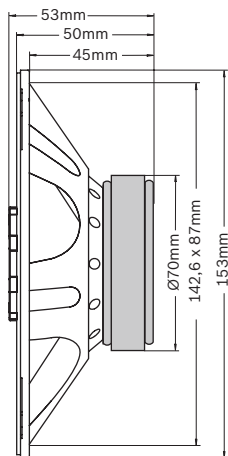
## GTx 203 HP



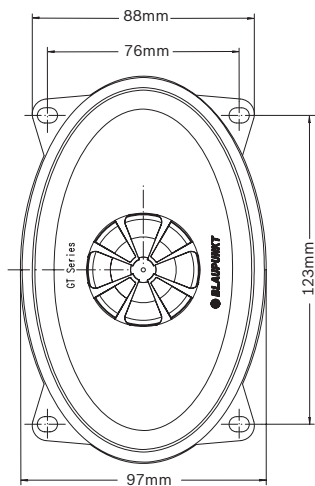
## GTx 203 HP



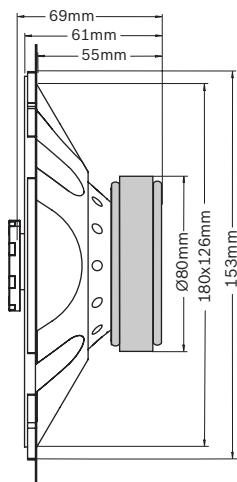
GTx 462 HP



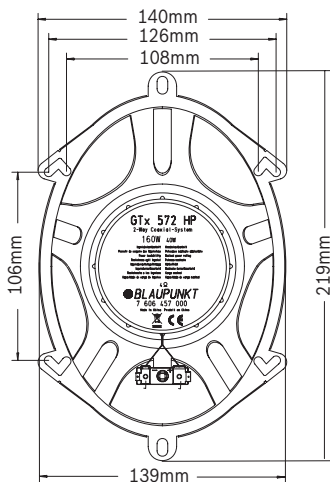
GTx 462 HP



GTx 572 HP



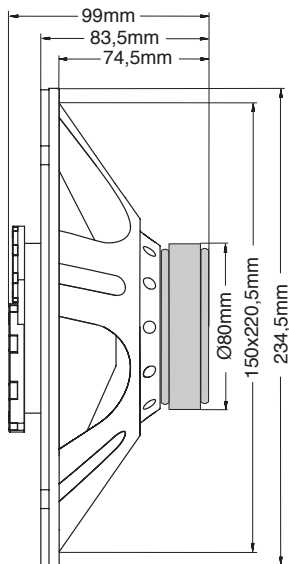
GTx 572 HP



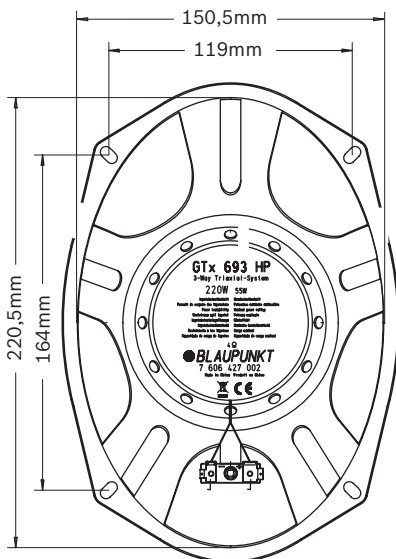
# GTx ...

Einbau / Installation / Montage / Montaggio / Inbouw / Montering / Instalación / Instalação / Montering

## GTx 693



## GTx 693



## Technische Daten / Specifications / Caractéristiques techniques / Specifiche / Specificaties / Specificationer / Especificaciones / Especificações / Specifikationer

### Performance GTx 92 HP

max. Power	2x100 Watt
nominal Power	2x25 Watt
nom. impedance	4 ohm
Frequencyresponse	90-20.000 Hz
Sensitivity	90 dB (2.83 V/m)

### Performance GTx 102 HP

max. Power	2x120 Watt
nominal Power	2x30 Watt
nom. impedance	4 ohm
Frequencyresponse	90-20.000 Hz
Sensitivity	90 dB (2.83 V/m)

### Performance GTx 132 HP

max. Power	2x160 Watt
nominal Power	2x40 Watt
nom. impedance	4 ohm
Frequencyresponse	70-20.000 Hz
Sensitivity	91 dB (2.83 V/m)

### Performance GTx 172 HP

max. Power	2x180 Watt
nominal Power	2x45 Watt
nom. impedance	4 ohm
Frequencyresponse	60-22.000 Hz
Sensitivity	92 dB (2.83 V/m)

### Performance GTx 173 HP

max. Power	2x200 Watt
nominal Power	2x50 Watt
nom. impedance	4 ohm
Frequencyresponse	40-22.000 Hz
Sensitivity	93 dB (2.83 V/m)

### Performance GTx 203 HP

max. Power	2x220 Watt
nominal Power	2x55 Watt
nom. impedance	4 ohm
Frequencyresponse	40-22.000 Hz
Sensitivity	92 dB (2.83 V/m)

### Performance GTx 462 HP

max. Power	2x140 Watt
nominal Power	2x35 Watt
nom. impedance	4 ohm
Frequencyresponse	80-22.000 Hz
Sensitivity	91 dB (2.83 V/m)

### Performance GTx 572 HP

max. Power	2x160 Watt
nominal Power	2x40 Watt
nom. impedance	4 ohm
Frequencyresponse	60-22.000 Hz
Sensitivity	91 dB (2.83 V/m)

**Service-Nummern / Service numbers / Numéros du service après-vente /  
Numeri del servizio di assistenza / Servicenummers / Telefonnummer für ser-  
vice / Números de servicio / Número de serviço / Servicenumre**

<b>Country:</b>		<b>Phone:</b>	<b>Fax:</b>
Germany	(D)	0180-5000225	05121-49 4002
Austria	(A)	01-610 39 0	01-610 39 391
Belgium	(B)	02-525 5444	02-525 5263
Denmark	(DK)	44 898 360	44-898 644
Finland	(FIN)	09-435 991	09-435 99236
France	(F)	01-4010 7007	01-4010 7320
Great Britain	(GB)	01-89583 8880	01-89583 8394
Greece	(GR)	210 94 27 337	210 94 12 711
Ireland	(IRL)	01-4149400	01-4598830
Italy	(I)	02-369 62331	02-369 62464
Luxembourg	(L)	40 4078	40 2085
Netherlands	(NL)	023-565 6348	023-565 6331
Norway	(N)	66-817 000	66-817 157
Portugal	(P)	01-2185 00144	01-2185 11111
Spain	(E)	902 52 77 70	902 52 77 70
Sweden	(S)	08-7501500	08-7501810
Switzerland	(CH)	01-8471644	01-8471650
Czech. Rep.	(CZ)	02-6130 0441	02-6130 0514
Hungary	(H)	01-333 9575	01-324 8756
Poland	(PL)	0800-118922	022-8771260
Turkey	(TR)	0212-335 06 69	0212-346 00 40
USA	(USA)	800-2662528	708-6817188
Brasil (Mercosur)	(BR)	+55-19 3745 2769	+55-19 3745 2773
Malaysia (Asia Pacific)	(MAL)	+604-6382 474	+604-6413 640

**Blaupunkt GmbH**  
Robert-Bosch-Str. 200  
D-31139 Hildesheim