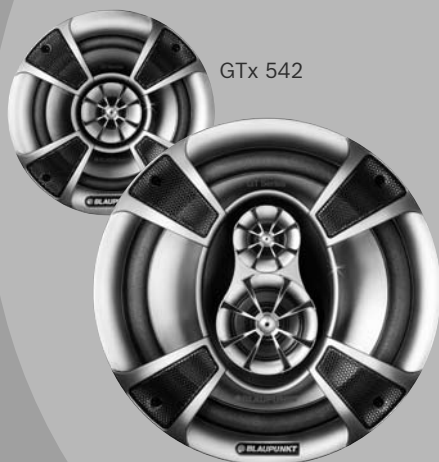




## Sound

GTx 352	7 606 452 002
GTx 402	7 606 431 003
GTx 542	7 606 430 003
GTx 652	7 606 471 000
GTx 662	7 606 428 003
GTx 663	7 606 425 003
GTx 803	7 606 426 003
GTx 462	7 606 434 003
GTx 572	7 606 457 001
GTx 693	7 606 427 003



GTx 542

GTx 803

OK

[www.blaupunkt.com](http://www.blaupunkt.com)

# **BLAUPUNKT**

## DEUTSCH

### Allgemeines

Für unsere innerhalb der Europäischen Union gekauften Produkte, geben wir eine Herstellergarantie. Die Garantiebedingungen können Sie unter [www.blaupunkt.de](http://www.blaupunkt.de) abrufen oder direkt anfordern bei:

Blaupunkt GmbH,  
Hotline  
Robert-Bosch-Str. 200  
D-31139 Hildesheim

### Sicherheitshinweise

#### Einbau- und Anschlussvorschriften

Vor dem Bohren der Befestigungslöcher sicherstellen, dass keine verlegten Kabel oder Fahrzeugteile beschädigt werden.

Lautsprecherkabel sind zur Störsicherheit in genügendem Abstand von Kabelbäumen zu verlegen. An scharfkantigen Löchern Kabeldurchführungen verwenden.

### Recycling und Entsorgung



Bitte nutzen Sie zur Entsorgung des Produktes, die zur Verfügung stehenden Rückgabe- und Sammel-systeme.

Änderungen vorbehalten!

## ENGLISH

### General

We provide a manufacturer guarantee for our products bought within the European Union. You can view the guarantee conditions at [www.blaupunkt.de](http://www.blaupunkt.de) or ask for them directly at:

Blaupunkt GmbH, Hotline  
Robert-Bosch-Str. 200  
D-31139 Hildesheim  
Germany

### Safety Notes

#### Installation and installation instructions

Prior to drilling the mounting holes, make sure that no cables and parts of the vehicle will be damaged.

Leave ample clearance between the cables and other harnesses. Use the enclosed cable ducts at sharp-edged holes.

### Recycling and disposal



To dispose of the product, please use the available waste return and collection systems.

Subject to changes!

## FRANÇAIS

### Généralités

Notre garantie s'étend à tous les produits achetés à l'intérieur de l'Union Européenne. Vous en trouverez les conditions sur notre site Internet : [www.blaupunkt.de](http://www.blaupunkt.de). Vous pourrez aussi les obtenir en vous adressant à :

Blaupunkt GmbH,  
Hotline  
Robert-Bosch-Str. 200  
D-31139 Hildesheim

### Recommandations de sécurité

#### Consignes de montage et de branchement

Avant de percer les trous de fixation, veiller à n'en dommager ni câbles ni pièces déjà présents dans le véhicule.

Poser tous les câbles à bonne distance des harnais de câbles afin d'éviter tout parasitage. Utiliser des passe-câbles livrés avec l'équipement si les trous sont coupants au bord.

### Recyclage et récupération



Nous vous invitons à utiliser les programmes de récupération et de collecte mis en place pour recycler le produit.

Sous réserve de modifications!

## ITALIANO

### Note generali

Per i prodotti acquistati nell'ambito dell'Unione Europea concediamo una garanzia di produttore. Le condizioni di garanzia potete richiamarle all'indirizzo Internet [www.blaupunkt.de](http://www.blaupunkt.de) oppure anche richiederle direttamente a noi:

Blaupunkt GmbH, Hotline  
Robert-Bosch-Str. 200  
D-31139 Hildesheim

### Avvertenze di sicurezza

#### Istruzioni per il montaggio ed il collegamento

Prima di fare i fori per il fissaggio assicurarsi che non vi siano cavi oppure parti della vettura che potrebbero venire danneggiati.

Per garantire un funzionamento senza disturbi i cavi devono essere posati ad una distanza sufficiente da gruppi di cavi elettrici. Per passare il cavo attraverso fori con spigoli vivi usare i passacavi forniti.

### Riciclaggio e smaltimento



Per lo smaltimento del prodotto servitevi per favore degli appositi sistemi di restituzione e raccolta.

Modifiche riservate!

## NEDERLANDS

### Algemeen

Voor onze producten die binnen de Europese Unie zijn gekocht, bieden wij een fabrieksgarantie. U kunt de garantievoorzwaarden oproepen op [www.blaupunkt.de](http://www.blaupunkt.de) of direct opvragen bij:

Blaupunkt GmbH,  
Hotline  
Robert-Bosch-Str. 200  
D-31139 Hildesheim

### Veiligheidsinstructies

#### Inbouw- en aansluitvoorschriften

Vóór het boren van de bevestigingsgaten nagaan of geen aanwezige kabels of voertuigdelen worden beschadigd.

Alle kabels moeten om storingen te voorkomen op voldoende afstand van de kabelbomen worden gelegd. Bij gaten met scherpe randen bijgevoegde kabeldoorvoertulen gebruiken.

### Recycling en afvalverwerking



Gebruik voor het wegwerpen van het product de beschikbare teruggeef- en inzamelsystemen.

Wijzigingen voorbehouden!

## SVENSKA

### Allmänt

För produkter köpta inom Europeiska unionen ger vi en tillverkargaranti. Villkoren för vårt garantiåtagande publiceras på [www.blaupunkt.de](http://www.blaupunkt.de) och kan beställas på följande adress.

Blaupunkt GmbH,  
Hotline  
Robert-Bosch-Str. 200  
D-31139 Hildesheim

### Säkerhetsanvisning

#### Monterings- och o-chanslutningsinformationer

Kontrollera innan fästhålen borras att inga kabelstammar eller andra delar i bilen skadas.

För att undvika störningar skall alla ledningar dras långt ifrån befintliga kabelstammar. Vid vassa hål använd medföljande kabelgenomföringar.

### Återvinning och avfallshantering



Vänligen använd de miljö- och återvinningsstationer som finns tillgängliga när Du avfallshanterar din produkt.

Ändringar förbehålles!

## ESPAÑOL

### Generalidades

Para los productos adquiridos dentro de la Unión Europea, le ofrecemos una garantía del fabricante. Las condiciones de esta garantía pueden consultarse en [www.blaupunkt.de](http://www.blaupunkt.de) o solicitarse directamente a:

Blaupunkt GmbH,  
Hotline  
Robert-Bosch-Str. 200  
D-31139 Hildesheim

### Indicaciones de seguridad

#### Instrucciones de montaje y de conexión

Antes de taladrar los agujeros de montaje asegurarse de que cables o partes del vehículo no pueden ser estropeados.

Todos los cables deben fijarse a una distancia suficiente de otros mazos de cable para evitar interferencias. Utilizar los pasadores adjuntos en huecos de conto vivo.

### Reciclaje y eliminación de residuos



Haga el favor de utilizar los sistemas de devolución y recolección que existan para la eliminación del producto.

Modificaciones reservadas!

## PORTUGUÊS

### Informações gerais

A Blaupunkt concede aos produtos por ela fabricados e comprados na União Europeia uma garantia do fabricante. Os termos e condições da garantia poderão ser consultados sob o endereço [www.blaupunkt.de](http://www.blaupunkt.de) ou requisitados directamente à:

Blaupunkt GmbH, Hotline  
Robert-Bosch-Str. 200  
D-31139 Hildesheim

### Instruções de segurança

#### Instruções de montagem e de ligação

Antes da perfuração dos orifícios de fixação, assegurar que não ocorrem danos nos cabos instalados ou nas peças do veículo.

Todos os cabos devem ser instalados a uma distância suficiente da cablagem pré-formada. Nos orifícios de arestas vivas, utilizar as passagens para os cabos fornecidas.

### Reciclagem e eliminação



Para uma eliminação deste produto, use, por favor, os sistemas de devolução e selecção colocados à disposição para o efeito.

Sob reserva de alterações!

## DANSK

### Alment

Hvis produktet er købt i et EU-land, ydes en produktionsgaranti. Garantibestemmelserne kan læses på Internettet under [www.blaupunkt.de](http://www.blaupunkt.de) eller rekvireres direkte hos:

Blaupunkt GmbH,  
Hotline  
Robert-Bosch-Str. 200  
D-31139 Hildesheim

### Sikkerhedshenvisninger

#### Monterings- og tilslutningsforskrifter

Før boring af befæstelseshullerne skal det kontrolleres, at lagte kabler og køretøjsdele ikke beskadiges.

Højttalerkabler skal lægges i en tilstrækkelig afstand fra kabelbundet for at undgå forstyrrelser gennem støj. Ved huller med skarpe kanter skal kabelføringer anvendes.

### Genvinding og bortskaffelse



Vi anbefaler, at du anvender de returnerings- og indsamlingsmuligheder, som findes for bortskaffelse af produktet.

Ret til ændringer forbeholdes

## POLSKI

Na produkty zakupione w Unii Europejskiej wystawiamy gwarancję producenta. Z warunkami gwarancji można zapoznać się na stronie [www.blaupunkt.de](http://www.blaupunkt.de) lub zamówić je pod wskazanym adresem:

Blaupunkt GmbH  
Hotline  
Robert-Bosch-Str. 200  
D-31139 Hildesheim

### Wskazówki bezpieczeństwa

#### Wskazówki montażowe i instalacyjne

Przed przystąpieniem do wiercenia otworów mocujących należy upewnić się, że nie zostaną uszkodzone żadne przewody ani części samochodu.

Przewody głośnikowe należy w celu zabezpieczenia przed zakłóceniami układać w dostatecznej odległości od wiązek kablowych. W otworach o ostrych krawędziach należy używać osłonek kablowych.

### Recykling i złomowanie



Do utylizacji produktu należy wykorzystać dostępne punkty zbiórki zużytego sprzętu.

Zmiany techniczne zastrzeżone!

## ČESKY

Pro naše výrobky zakoupené v Evropské unii poskytujeme záruku výrobce. Se záručními podmínkami se můžete seznámit na [www.blaupunkt.de](http://www.blaupunkt.de) nebo si je přímo vyžádat na adrese:

Blaupunkt GmbH  
Hotline  
Robert-Bosch-Str. 200  
D-31139 Hildesheim

### Bezpečnostní pokyny

#### Pokyny pro montáž a připojení

Před vrtáním upevňovacích otvorů zajistěte, aby nedošlo k poškození instalovaných kabelů a dílů vozidla.

Abyste se vyhnuli poškození, je nutné vést kabely reproduktorů v dostatečné vzdálenosti od kabelových svazků. U otvorů s ostrými hranami použijte kabelové průchodky.

### Recyklace a likvidace



Pro likvidaci výrobku využijte k tomu určené služby pro odevzdání a sběr.

Změny vyhrazeny!

## SLOVENSKY

Na naše výrobky kupované v EÚ poskytujeme štandardnú záruku. Záručné podmienky sa nachádzajú pod [www.blaupunkt.de](http://www.blaupunkt.de) alebo o ne môžete zažiadať na adrese:

Blaupunkt GmbH  
Hotline  
Robert Bosch Str. 200  
D-31139 Hildesheim

### Pokyny na montáž a pripojenie

Préd vrtaním upevňovacích otvorov sa presvedčte, že sa vrtaním nepoškodia žiadne uložené káble alebo časti vozidla.

Abyste sa vyhnulo poškodeniu, je nevyhnutné viesť káble reproduktorov v dostatočnej vzdialenosti od káblových sväzkov. Na otvoroch s ostrými hranami použite káblové priechodky.

### Recyklácia a likvidácia



Na likvidáciu starého výrobku využite na to určené služby pre odovzdanie a zber.

Zmeny vyhradené!

## ΕΛΛΗΝΙΚΑ

Για προϊόντα που έχουν αγοραστεί εντός της Ευρωπαϊκής Ένωσης παρέχουμε εγγύηση κατασκευαστή. Τους όρους της εγγύησης μπορείτε να τους πληροφορηθείτε στην ηλεκτρονική διεύθυνση [www.blaupunkt.de](http://www.blaupunkt.de) ή να τους ζητήσετε απευθείας στην διεύθυνση:

Blaupunkt GmbH  
Hotline  
Robert-Bosch-Str. 200  
D-31139 Hildesheim

## Οδηγίες ασφαλείας!

### Οδηγίες τοποθέτησης και σύνδεσης

Πριν το τρύπημα των οπών στήριξης βεβαιωθείτε, ότι δεν θα υποστούν ζημιά τοποθετημένα καλώδια ή εξαρτήματα του οχήματος.

Τα καλώδια των ηχείων πρέπει για προστασία κατά των παρεμβολών να τοποθετηθούν σε αρκετή απόσταση από πλεξούδες καλωδίων. Σε αιχμηρές τρύπες χρησιμοποιήστε προστατευτικούς δαχτύλιους καλωδίων.

### Ανακύκλωση και αποκομιδή



Παρακαλούμε χρησιμοποιήστε για την αποκομιδή του προϊόντος τους συνήθεις τρόπους ανακύκλωσης.

Επιφυλασώμεθα του δικαιώματος αλλαγών χωρίς προειδοποίηση

## TÜRKÇE

Avrupa Birliği dahilinde satın alınmış ürünlerimiz için üretici garantisi sunmaktayız. Garanti şartlarını [www.blaupunkt.de](http://www.blaupunkt.de) adresinden çağırabilir veya doğrudan aşağıdaki adresten talep edebilirsiniz:

Blaupunkt GmbH  
Hotline  
Robert-Bosch-Str. 200  
D-31139 Hildesheim

## Güvenlik uyarıları

### Takma ve bağlantı talimatları

Bağlantı deliklerini delmeden önce, yeri değiştirilen kablo veya araç parçalarının hasar görmeyeceğinden emin olunuz.

Arıza emniyeti için hoparlör kabloları, kablo gruplarına yeterli mesafede döşenmelidir. Keskin kenarlı deliklerde kablo geçişleri kullanınız.

### Geri dönüşüm ve imha



Lütfen ürününüzün imhası için mevcut geri verme veya toplama sistemlerini kullanınız.

Değişiklikler saklıdır

## SUOMI

Annamme valmistajatakuun niille tuotteille, jotka on ostettu Euroopan Unionin alueelta. Takuuehdot löytyvät Internet-osoitteestamme [www.blaupunkt.de](http://www.blaupunkt.de) tai voit tilata ne suoraan valmistajalta:

Blaupunkt GmbH  
Hotline  
Robert-Bosch-Str. 200  
D-31139 Hildesheim

## Turvallisuusohjeita

### Asennus- ja liitännämääräykset

Varmista ennen kiinnitysreikien poraamista, ettet vaurioita asennettuja johtoja tai auton osia.

Häiriöttömyyden takaamiseksi kaiutinohdot täytyy asentaa riittävän kauaksi johdinsarjoista. Käytä teräväreunaisia rei'issä läpivientikumeja.

### Kierrätys ja hävitys



Toimita käytöstä poistettu tuote kierrätyspisteeseen.

Oikeudet muutoksiin pidätetään

## РУССКИЙ

На наши изделия, купленные в Европейском Союзе, распространяется заводская гарантия. Условия гарантии Вы можете посмотреть по адресу в Интернет [www.blaupunkt.de](http://www.blaupunkt.de) или запросить напрямую:

Blaupunkt GmbH  
Hotline  
Robert-Bosch-Str. 200  
D-31139 Hildesheim, Германия

## Указания по технике безопасности

### Инструкция по установке и подключению

Перед сверлением крепежных отверстий убедиться, что не будут повреждены проложенные кабели или детали автомобиля.

Кабели динамиков для предотвращения возможных помех прокладывать на достаточном расстоянии от кабельных жгутов. В отверстиях острыми краями использовать кабельные вводы.

### Утилизация и переработка



Для утилизации старой аппаратуры воспользуйтесь доступными пунктами приема и сбора вторсырья.

Право на внесение изменений сохраняется

## USA

### General

Please read these operating instructions before using the equipment for the first time.

We provide a manufacturer guarantee for our products bought within the United States of America. The warranty terms can be called up under [www.blaupunktusa.com](http://www.blaupunktusa.com) or requested directly from:

Blaupunkt USA  
2800 South 25th Av.  
Broadview, IL 60155  
PH: 800-950-2528  
FX: 708-865-5296  
EM: [blau.tech.support@us.bosch.com](mailto:blau.tech.support@us.bosch.com)

### Safety Notes

#### Installation and installation instructions



**Disconnect the negative terminal of the battery before carrying out installation and connection work.**

**Observe the vehicle manufacturer's safety instructions (regarding airbags, alarm systems, trip computers, vehicle immobilisers).**

Prior to drilling the mounting holes, make sure that no cables and parts of the vehicle will be damaged.

Leave ample clearance between the cables and other harnesses. Use the enclosed cable ducts at sharp-edged holes.

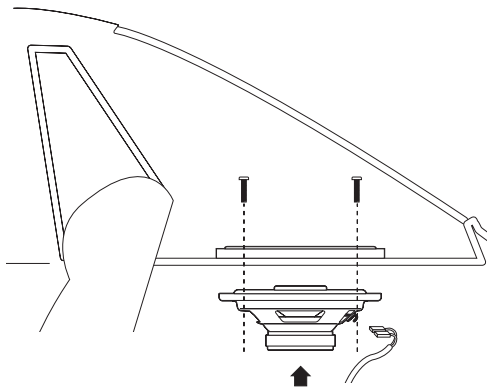
#### Recycling and disposal



To dispose of the product, please use the available waste return and collection systems.

Subject to changes!

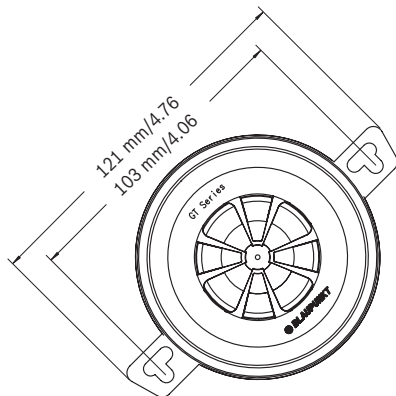
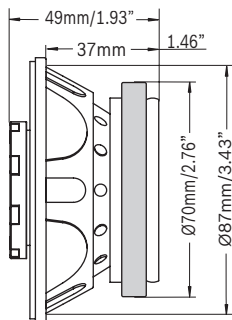
**Einbau, Installation, Montage, Montaggio, Inbouw, Monteren, Instalación, Instalação, Monteren, Montaž, Montáž, Montáž, Τοποθέτηση, Takma, Asennus, Установка**



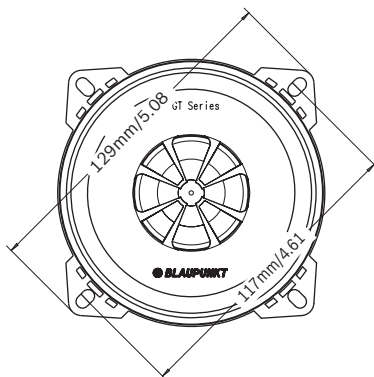
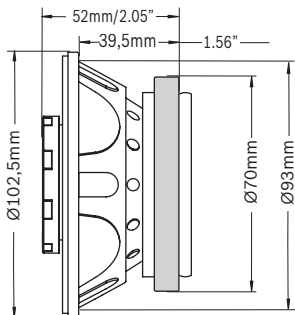
# GTx Series

Einbau, Installation, Montage, Montaggio, Inbouw, Monteren, Instalación, Instalação, Monteren, Montaž, Montáž, Montáž, Τοποθέτηση, Takma, Asennus, Установка

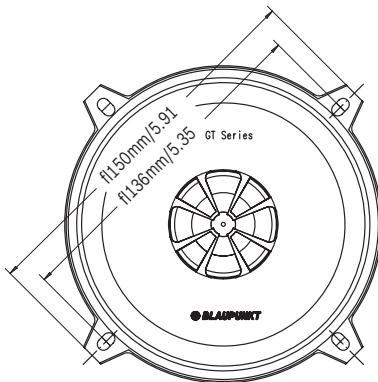
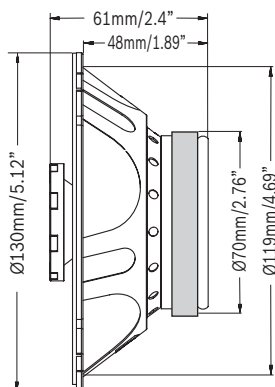
## GTx 352



## GTx 402



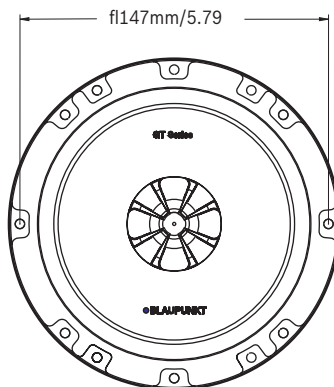
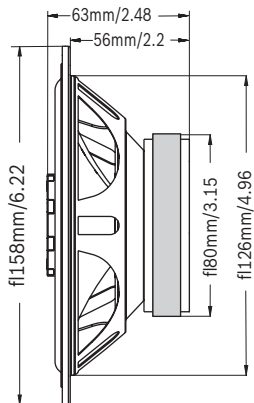
## GTx 542



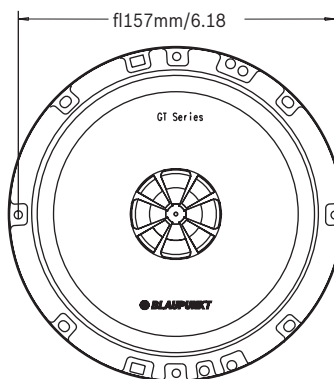
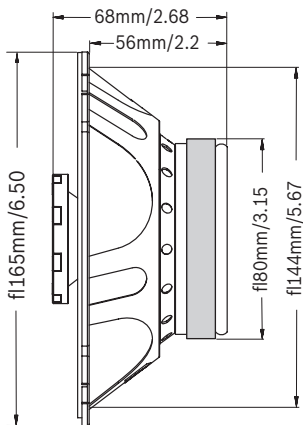
# GTx Series

Einbau, Installation, Montage, Montaggio, Inbouw, Monterng, Instalación, Instalação, Monterng, Montaž, Montáž, Montáž, Τοποθέτηση, Takma, Asennus, Установка

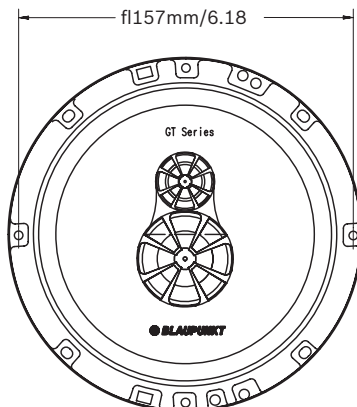
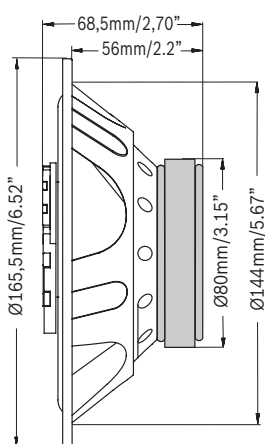
**GTx 652**



**GTx 662**



**GTx 663**

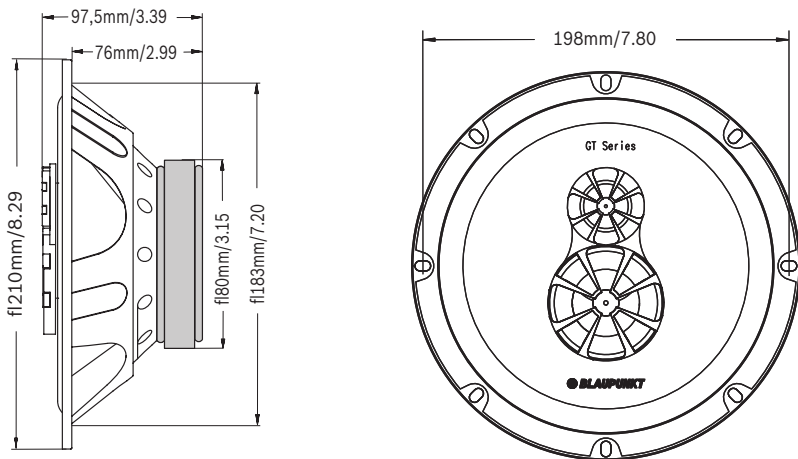




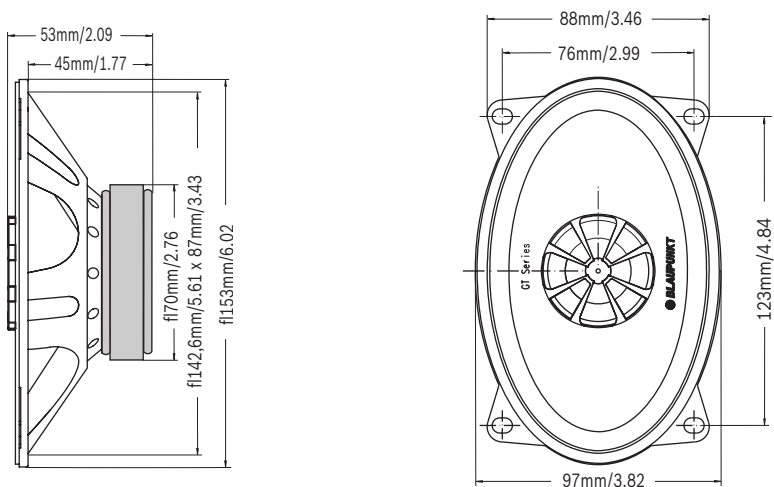
# GTx Series

Einbau, Installation, Montage, Montaggio, Inbouw, Montering, Instalación, Instalação, Montering, Montaž, Montáž, Montáž, Τοποθέτηση, Takma, Asennus, Установка

## GTx 803



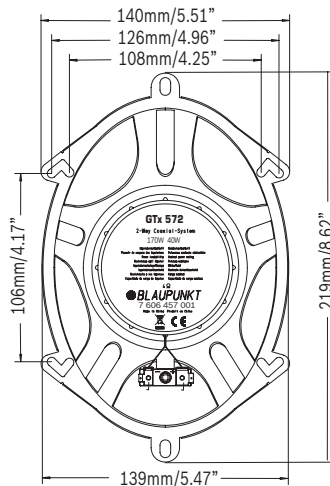
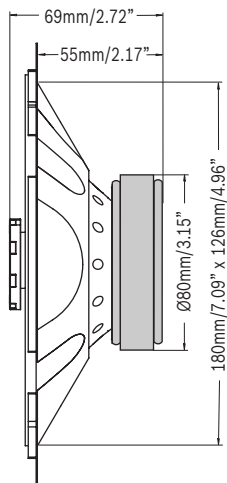
## GTx 462



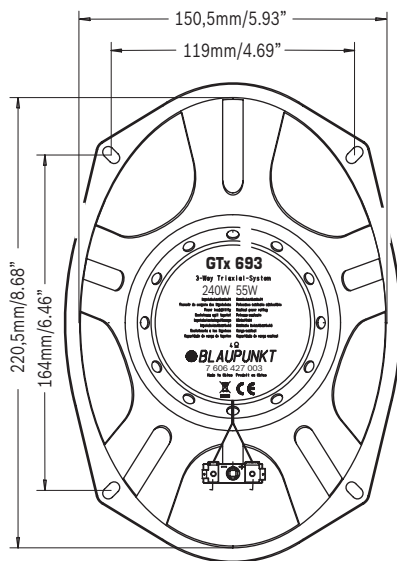
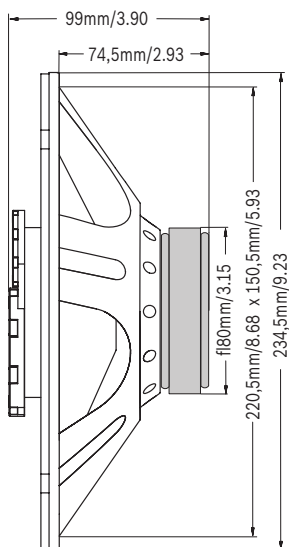
# GTx Series

Einbau, Installation, Montage, Montaggio, Inbouw, Monteren, Instalación, Instalação, Monteren, Montaž, Montáž, Montáž, Τοποθέτηση, Takma, Asennus, Установка

## GTx 572



## GTx 693



# GTx Series

---

**Technische Daten, Specifications, Caractéristiques techniques, Dati tecnici, Technische gegevens, Tehniska data, Datos técnicos, Dados técnicos, Tekniske data, Dane techniczne, Technické údaje, Technické údaje, Τεχνικά χαρακτηριστικά, Teknikveriler, Tekniset tiedot, Технические характеристики**

## **Performance GTx 352**

Peak power handling 110 Watt  
RMS power handling 25 Watt  
Impedance 4 ohms  
Frequency response 90-20.000 Hz  
Sensitivity 90 dB (2.83 V/m)

## **Performance GTx 663**

Peak power handling 210 Watt  
RMS power handling 50 Watt  
Impedance 4 ohms  
Frequency response 40-22.000 Hz  
Sensitivity 93 dB (2.83 V/m)

## **Performance GTx 402**

Peak power handling 130 Watt  
RMS power handling 30 Watt  
Impedance 4 ohms  
Frequency response 90-20.000 Hz  
Sensitivity 90 dB (2.83 V/m)

## **Performance GTx 803**

Peak power handling 240 Watt  
RMS power handling 55 Watt  
Impedance 4 ohms  
Frequency response 40-22.000 Hz  
Sensitivity 92 dB (2.83 V/m)

## **Performance GTx 542**

Peak power handling 170 Watt  
RMS power handling 40 Watt  
Impedance 4 ohms  
Frequency response 70-20.000 Hz  
Sensitivity 91 dB (2.83 V/m)

## **Performance GTx 462**

Peak power handling 150 Watt  
RMS power handling 35 Watt  
Impedance 4 ohms  
Frequency response 80-22.000 Hz  
Sensitivity 91 dB (2.83 V/m)

## **Performance GTx 652**

Peak power handling 190 Watt  
RMS power handling 45 Watt  
Impedance 4 ohms  
Frequency response 60-22.000 Hz  
Sensitivity 92 dB (2.83 V/m)

## **Performance GTx 572**

Peak power handling 170 Watt  
RMS power handling 40 Watt  
Impedance 4 ohms  
Frequency response 60-22.000 Hz  
Sensitivity 91 dB (2.83 V/m)

## **Performance GTx 662**

Peak power handling 190 Watt  
RMS power handling 45 Watt  
Impedance 4 ohms  
Frequency response 60-22.000 Hz  
Sensitivity 92 dB (2.83 V/m)

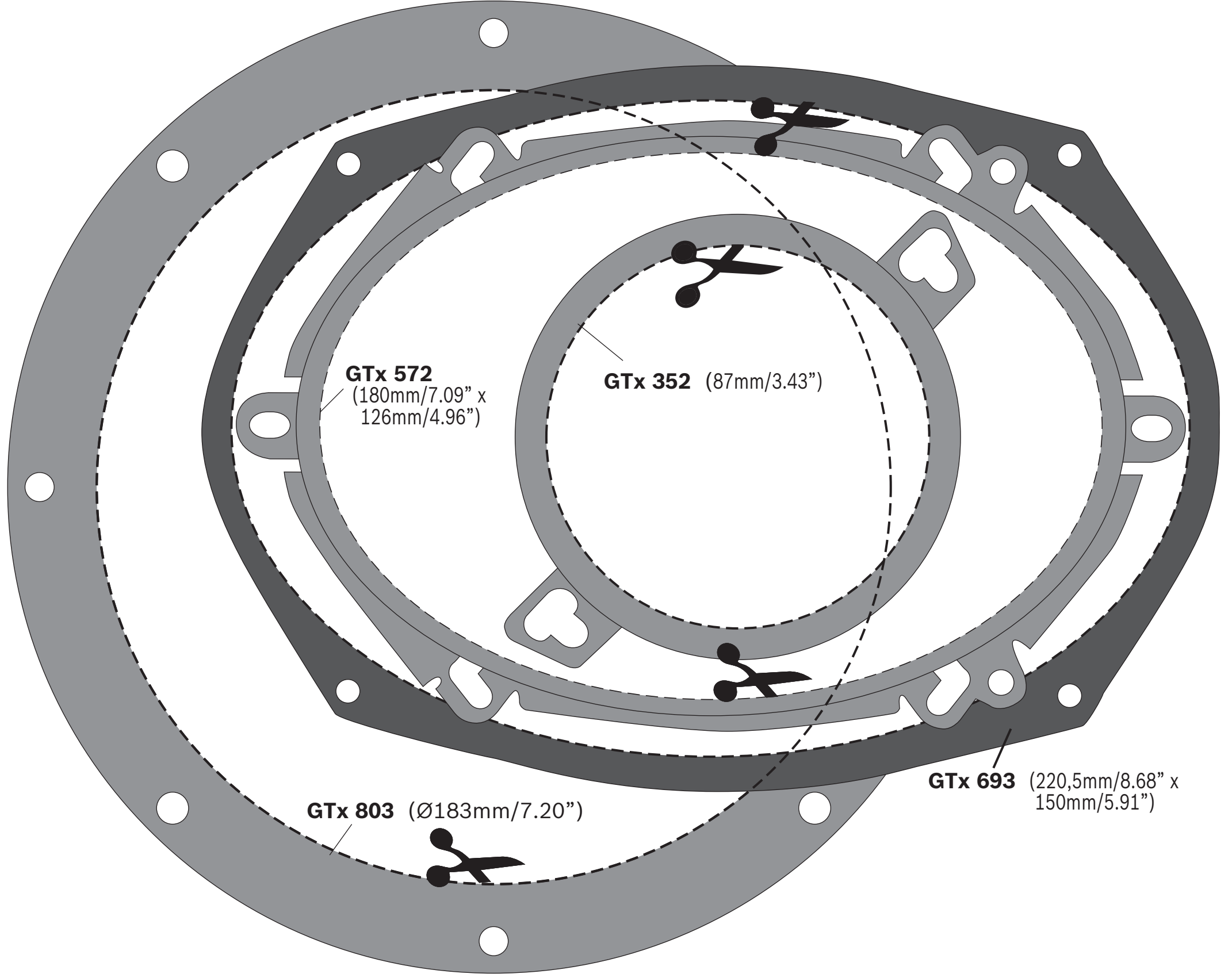
## **Performance GTx 693**

Peak power handling 240 Watt  
RMS power handling 55 Watt  
Impedance 4 ohms  
Frequency response 40-22.000 Hz  
Sensitivity 92 dB (2.83 V/m)

**Service-Nummern, Service numbers, Numéros de service, Numeri del servizio di assistenza, Servicenummers, Servicenummer, Números de servicio, Números de serviço, Servicenumre, Numery serwisowe, Servisní čísla, Servisné čísla, Τηλέφωνα σέρβις, Servis numaraları, Palvelunumerot, Номер службы сервиса**

<b>Country:</b>		<b>Phone:</b>	<b>Fax:</b>
Germany	(D)	0180-5000225	05121-49 4002
Austria	(A)	01-610 39 0	01-610 393 91
Belgium	(B)	02-525 5444	02-525 5263
Denmark	(DK)	44 898 360	44-898 644
Finland	(FIN)	09-435 991	09-435 99236
France	(F)	01-4010 7007	01-4010 7320
Great Britain	(GB)	01-89583 8880	01-89583 8394
Greece	(GR)	210 94 27 337	210 94 12 711
Ireland	(IRL)	01-46 66 700	01-46 66 706
Italy	(I)	02-369 6331	02-369 6464
Luxembourg	(L)	40 4078	40 2085
Netherlands	(NL)	00 31 24 35 91 338	00 31 24 35 91 336
Norway	(N)	64 87 89 60	64 87 89 02
Portugal	(P)	2185 00144	2185 00165
Spain	(E)	902 52 77 70	91 410 4078
Sweden	(S)	08-7501850	08-7501810
Switzerland	(CH)	01-8471644	01-8471650
Czech. Rep.	(CZ)	02-6130 0446	02-6130 0514
Hungary	(H)	76 511 803	76 511 809
Poland	(PL)	0800-118922	022-8771260
Turkey	(TR)	0212-335 06 71	0212-3460040
USA	(USA)	800-950-2528	708-865 5296
Brasil (Mercosur)	(BR)	0800 7045446	+55-19 3745 2773
Malaysia (Asia Pacific)	(MAL)	+604-6382 474	+604-6413 640

Blaupunkt GmbH  
Robert-Bosch-Str. 200  
D-31139 Hildesheim

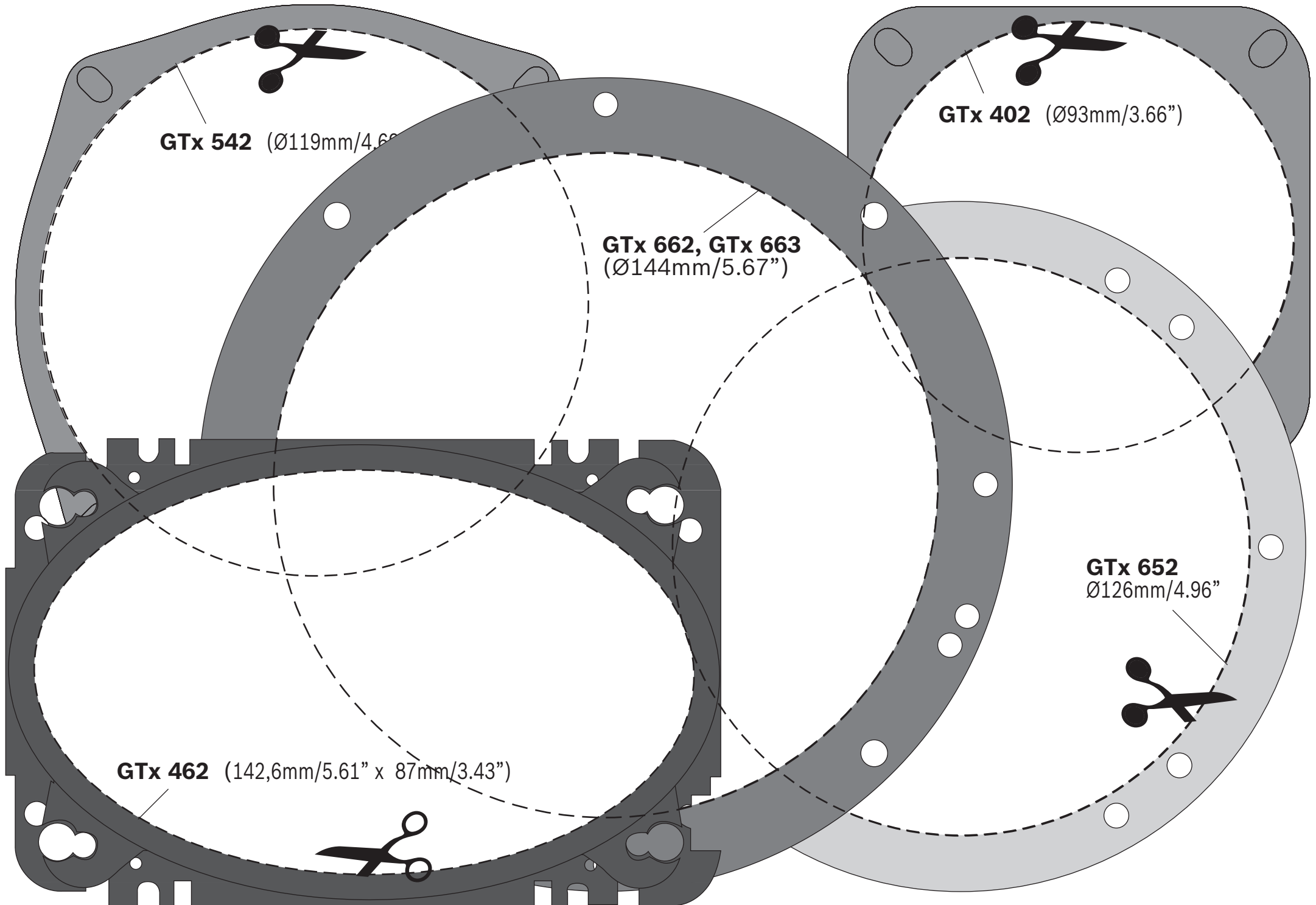


**GTx 572**  
(180mm/7.09" x  
126mm/4.96")

**GTx 352** (87mm/3.43")

**GTx 803** (Ø183mm/7.20")

**GTx 693** (220,5mm/8.68" x  
150mm/5.91")



**GTx 542** (Ø119mm/4.68")

**GTx 402** (Ø93mm/3.66")

**GTx 662, GTx 663**  
(Ø144mm/5.67")

**GTx 652**  
Ø126mm/4.96"

**GTx 462** (142,6mm/5.61" x 87mm/3.43")