



Sound

GTc 542

7 606 472 001

GTc 652

7 606 473 001

GTc 662

7 606 429 004



GTc 542

OK

www.blaupunkt.com

 **BLAUPUNKT**

DEUTSCH

Für unsere innerhalb der Europäischen Union gekauften Produkte, geben wir eine Herstellergarantie. Die Garantiebedingungen können Sie unter www.blaupunkt.de abrufen oder direkt anfordern bei:

Blaupunkt GmbH,
Hotline
Robert-Bosch-Str. 200
D-31139 Hildesheim

Sicherheitshinweise

Einbau- und Anschlussvorschriften

Vor dem Bohren der Befestigungslöcher sicherstellen, dass keine verlegten Kabel oder Fahrzeugteile beschädigt werden.

Lautsprecherkabel sind zur Störsicherheit in genügendem Abstand von Kabelbäumen zu verlegen. An scharfkantigen Löchern Kabeldurchführungen verwenden.

Recycling und Entsorgung



Bitte nutzen Sie zur Entsorgung des Produktes, die zur Verfügung stehenden Rückgabe- und Sammel-systeme.

Änderungen vorbehalten!

ENGLISH

We provide a manufacturer guarantee for our products bought within the European Union. You can view the guarantee conditions at www.blaupunkt.de or ask for them directly at:

Blaupunkt GmbH
Hotline
Robert-Bosch-Str. 200
D-31139 Hildesheim
Germany

Safety Notes

Installation and installation instructions

Prior to drilling the mounting holes, make sure that no cables and parts of the vehicle will be damaged.

Leave ample clearance between the cables and other harnesses. Use the enclosed cable ducts at sharp-edged holes.

Recycling and disposal



To dispose of the product, please use the available waste return and collection systems.

Subject to changes!

FRANÇAIS

Notre garantie s'étend à tous les produits achetés à l'intérieur de l'Union Européenne. Vous en trouverez les conditions sur notre site Internet : www.blaupunkt.de. Vous pourrez aussi les obtenir en vous adressant à :

Blaupunkt GmbH,
Hotline
Robert-Bosch-Str. 200
D-31139 Hildesheim

Recommandations de sécurité

Consignes de montage et de branchement

Avant de percer les trous de fixation, veiller à n'endommager ni câbles ni pièces déjà présents dans le véhicule.

Poser tous les câbles à bonne distance des harnais de câbles afin d'éviter tout parasitage. Utiliser des passe-câbles livrés avec l'équipement si les trous sont coupants au bord.

Recyclage et récupération



Nous vous invitons à utiliser les programmes de récupération et de collecte mis en place pour recycler le produit.

Sous réserve de modifications!

ITALIANO

Per i prodotti acquistati nell'ambito dell'Unione Europea concediamo una garanzia di produttore. Le condizioni di garanzia potete richiamarle all'indirizzo Internet www.blaupunkt.de oppure anche richiederle direttamente a noi:

Blaupunkt GmbH
Hotline
Robert-Bosch-Str. 200
D-31139 Hildesheim

Avvertenze di sicurezza

Istruzioni per il montaggio ed il collegamento

Prima di fare i fori per il fissaggio assicurarsi che non vi siano cavi oppure parti della vettura che potrebbero venire danneggiati.

Per garantire un funzionamento senza disturbi i cavi devono essere posati ad una distanza sufficiente da gruppi di cavi elettrici. Per passare il cavo attraverso fori con spigoli vivi usare i passacavi forniti.

Riciclaggio e smaltimento



Per lo smaltimento del prodotto servitevi per favore degli appositi sistemi di restituzione e raccolta.

Modifiche riservate!

NEDERLANDS

Voor onze producten die binnen de Europese Unie zijn gekocht, bieden wij een fabrieksgarantie. U kunt de garantievoorzwaarden oproepen op www.blaupunkt.de of direct opvragen bij:

Blaupunkt GmbH,
Hotline
Robert-Bosch-Str. 200
D-31139 Hildesheim

Veiligheidsinstructies

Inbouw- en aansluitvoorschriften

Vóór het boren van de bevestigingsgaten nagaan of geen aanwezige kabels of voertuigdelen worden beschadigd.

Alle kabels moeten om storingen te voorkomen op voldoende afstand van de kabelbomen worden gelegd. Bij gaten met scherpe randen bijgevoegde kabeldoorvoertulen gebruiken.

Recycling en afvalverwerking



Gebruik voor het wegwerpen van het product de beschikbare teruggeef- en inzamelsystemen.

Wijzigingen voorbehouden!

SVENSKA

För produkter köpta inom Europeiska unionen ger vi en tillverkargaranti. Villkoren för vårt garantiåtagande publiceras på www.blaupunkt.de och kan beställas på följande adress.

Blaupunkt GmbH,
Hotline
Robert-Bosch-Str. 200
D-31139 Hildesheim

Säkerhetsanvisning

Monterings- och oanslutningsinformationer

Kontrollera innan fästhålen borras att inga kabelstammar eller andra delar i bilen skadas.

För att undvika störningar skall alla ledningar dras långt ifrån befintliga kabelstammar. Vid vassa hål använd medföljande kabelgenomföringar.

Återvinning och avfallshantering



Vänligen använd de miljö- och återvinningsstationer som finns tillgängliga när Du avfallshanterar din produkt.

Ändringar förbehålles!

ESPAÑOL

Generalidades

Para los productos adquiridos dentro de la Unión Europea, le ofrecemos una garantía del fabricante. Las condiciones de esta garantía pueden consultarse en www.blaupunkt.de o solicitarse directamente a:

Blaupunkt GmbH,
Hotline
Robert-Bosch-Str. 200
D-31139 Hildesheim

Indicaciones de seguridad

Instrucciones de montaje y de conexión

Antes de taladrar los agujeros de montaje asegurarse de que cables o partes del vehículo no pueden ser estropeados.

Todos los cables deben fijarse a una distancia suficiente de otros mazos de cable para evitar interferencias. Utilizar los pasadores adjuntos en huecos de conto vivo.

Reciclaje y eliminación de residuos



Haga el favor de utilizar los sistemas de devolución y recolección que existan para la eliminación del producto.

Modificaciones reservadas!

PORTUGUÊS

A Blaupunkt concede aos produtos por ela fabricados e comprados na União Europeia uma garantia do fabricante. Os termos e condições da garantia poderão ser consultados sob o endereço www.blaupunkt.de ou requisitados directamente à:

Blaupunkt GmbH
Hotline
Robert-Bosch-Str. 200
D-31139 Hildesheim

Instruções de segurança

Instruções de montagem e de ligação

Antes da perfuração dos orifícios de fixação, assegurar que não ocorrem danos nos cabos instalados ou nas peças do veículo.

Todos os cabos devem ser instalados a uma distância suficiente da cablagem pré-formada. Nos orifícios de arestas vivas, utilizar as passagens para os cabos fornecidas.

Reciclagem e eliminação



Para uma eliminação deste produto, use, por favor, os sistemas de devolução e selecção colocados à disposição para o efeito.

Sob reserva de alterações!

DANSK

Hvis produktet er købt i et EU-land, ydes en produktionsgaranti. Garantibestemmelserne kan læses på Internettet under www.blaupunkt.de eller rekvireres direkte hos:

Blaupunkt GmbH,
Hotline
Robert-Bosch-Str. 200
D-31139 Hildesheim

Sikkerhedshenvisninger

Monterings- og tilslutningsforskrifter

Før boring af befæstelseshullerne skal det kontrolleres, at lagte kabler og køretøjsdele ikke beskadiges.

Højttalerkabler skal lægges i en tilstrækkelig afstand fra kabelbundet for at undgå forstyrrelser gennem støj. Ved huller med skarpe kanter skal kabelføringer anvendes.

Genvinding og bortskaffelse



Vi anbefaler, at du anvender de returnerings- og indsamlingsmuligheder, som findes for bortskaffelse af produktet.

Ret til ændringer forbeholdes

POLSKI

Na produkty zakupione w Unii Europejskiej wystawiamy gwarancję producenta. Z warunkami gwarancji można zapoznać się na stronie www.blaupunkt.de lub zamówić je pod wskazanym adresem:

Blaupunkt GmbH
Hotline
Robert-Bosch-Str. 200
D-31139 Hildesheim

Wskazówki bezpieczeństwa

Wskazówki montażowe i instalacyjne

Przed przystąpieniem do wiercenia otworów mocujących należy upewnić się, że nie zostaną uszkodzone żadne przewody ani części samochodu.

Przewody głośnikowe należy w celu zabezpieczenia przed zaktóceniami układać w dostatecznej odległości od wiązek kablowych. W otworach o ostrych krawędziach należy używać osłonek kablowych.

Recykling i złomowanie



Do utylizacji produktu należy wykorzystać dostępne punkty zbiórki zużytego sprzętu.

Zmiany techniczne zastrzeżone!

ČESKY

Pro naše výrobky zakoupené v Evropské unii poskytujeme záruku výrobce. Se záručními podmínkami se můžete seznámit na www.blaupunkt.de nebo si je přímo vyžádat na adrese:

Blaupunkt GmbH
Hotline
Robert-Bosch-Str. 200
D-31139 Hildesheim

Bezpečnostní pokyny

Pokyny pro montáž a připojení

Před vrtáním upevňovacích otvorů zajistěte, aby nedošlo k poškození instalovaných kabelů a dílů vozidla.

Aby nedocházelo k rušení, je nutné vést kabely reproduktorů v dostatečné vzdálenosti od kabelových svazků. U otvorů s ostrými hranami použijte kabelové průchodky.

Recyklace a likvidace



Pro likvidaci výrobku využijte k tomu určené služby pro odevzdání a sběr.

Změny vyhrazeny!

SLOVENSKY

Na naše výrobky kupované v EÚ poskytujeme štandardnú záruku. Záručné podmienky sa nachádzajú pod www.blaupunkt.de alebo o ne môžete zažiadať na adrese:

Blaupunkt GmbH
Hotline
Robert Bosch Str. 200
D-31139 Hildesheim

Pokyny na montáž a pripojenie

Pred vrtaním upevňovacích otvorov sa presvedčte, že sa vrtaním nepoškodia žiadne uložené káble alebo časti vozidla.

Aby nedochádzalo k rušeniu, je nevyhnutné viesť káble reproduktorov v dostatočnej vzdialenosti od káblových zväzkov. Na otvoroch s ostrými hranami použite káblové priechodky.

Recyklácia a likvidácia



Na likvidáciu starého výrobku využite na to určené služby pre odovzdanie a zber.

Změny vyhradené!

ΕΛΛΗΝΙΚΑ

Για προϊόντα που έχουν αγοραστεί εντός της Ευρωπαϊκής Ένωσης παρέχουμε εγγύηση κατασκευαστή. Τους όρους της εγγύησης μπορείτε να τους πληροφορηθείτε στην ηλεκτρονική διεύθυνση www.blaupunkt.de ή να τους ζητήσετε απευθείας στην διεύθυνση:

Blaupunkt GmbH
Hotline
Robert-Bosch-Str. 200
D-31139 Hildesheim

Οδηγίες ασφαλείας!**Οδηγίες τοποθέτησης και σύνδεσης**

Πριν το τρύπημα των οπών στήριξης βεβαιωθείτε, ότι δεν θα υποστούν ζημιά τοποθετημένα καλώδια ή εξαρτήματα του οχήματος.

Τα καλώδια των ηχείων πρέπει για προστασία κατά των παρεμβολών να τοποθετηθούν σε αρκετή απόσταση από πλεξούδες καλωδίων. Σε αιχμηρές τρύπες χρησιμοποιήστε προστατευτικούς δαχτύλιους καλωδίων.

Ανακύκλωση και αποκομιδή

Παρακαλούμε χρησιμοποιήστε για την αποκομιδή του προϊόντος τους συνήθεις τρόπους ανακύκλωσης.

Επιφυλασώμεθα του δικαιώματος αλλαγών χωρίς προειδοποίηση

TÜRKÇE

Avrupa Birliği dahilinde satın alınmış ürünlerimiz için üretici garantisi sunmaktayız. Garanti şartlarını www.blaupunkt.de adresinden çağırabilir veya doğrudan aşağıdaki adresten talep edebilirsiniz:

Blaupunkt GmbH
Hotline
Robert-Bosch-Str. 200
D-31139 Hildesheim

Güvenlik uyarıları**Takma ve bağlantı talimatları**

Bağlantı deliklerini delmeden önce, yeri değiştirilen kablo veya araç parçalarının hasar görmeyeceğinden emin olunuz.

Arıza emniyeti için hoparlör kabloları, kablo gruplarına yeterli mesafede döşenmelidir. Keskin kenarlı deliklerde kablo geçişleri kullanınız.

Geri dönüşüm ve imha

Lütfen ürününüzün imhası için mevcut geri verme veya toplama sistemlerini kullanınız.

Değişiklikler saklıdır

SUOMI

Annamme valmistajatakuun niille tuotteille, jotka on ostettu Euroopan Unionin alueelta. Takuuehdot löytyvät Internet-osoitteestamme www.blaupunkt.de tai voit tilata ne suoraan valmistajalta:

Blaupunkt GmbH
Hotline
Robert-Bosch-Str. 200
D-31139 Hildesheim

Turvallisuusohjeita**Asennus- ja liitännämääräykset**

Varmista ennen kiinnitysreikien poraamista, ettet vaurioita asennettuja johtoja tai auton osia.

Häiriöttömyyden takaamiseksi kaiutinjohdot täytyy asentaa riittävän kauaksi johdinsarjoista. Käytä terävä-reunaisissa rei'issä läpivientikumeja.

Kierrätys ja hävitys

Toimita käytöstä poistettu tuote kierrätyspisteeseen.

Oikeudet muutoksiin pidätetään

РУССКИЙ

На наши изделия, купленные в Европейском Союзе, распространяется заводская гарантия. Условия гарантии Вы можете посмотреть по адресу в Интернет www.blaupunkt.de или запросить напрямую:

Blaupunkt GmbH
Hotline
Robert-Bosch-Str. 200
D-31139 Hildesheim, Германия

Указания по технике безопасности**Инструкция по установке и подключению**

Перед сверлением крепежных отверстий убедиться, что не будут повреждены проложенные кабели или детали автомобиля.

Кабели динамиков для предотвращения возможных помех прокладывать на достаточном расстоянии от кабельных жгутов. В отверстиях острыми краями использовать кабельные вводы.

Утилизация и переработка

Для утилизации старой аппаратуры воспользуйтесь доступными пунктами приема и сбора вторсырья.

Право на внесение изменений сохраняется

HRVATSKI

Za svoje proizvode kupljene u Europskoj Uniji izdajemo jamstvo proizvođača. Jamstvene uvjete možete vidjeti na www.blaupunkt.de ili pitati izravno na:

Blaupunkt GmbH
Hotline
Robert-Bosch-Str. 200
D-31139 Hildesheim
Germany

Sigurnosne Napomene

Upute za rad i instaliranje

Prije bušenja otvora za montažu pazite da kabeli i dijelovi vozila ne budu oštećeni.

Ostavite dovoljan razmak između kabela i drugih spojnih dijelova. Koristite priložena okna za kabele na otvorima oštih rubova.

Recikliranje i odlaganje



Molimo vas da za odlaganje proizvoda koristite dostupne sustave za vraćanje i sabiranje otpada.

Podložno promjenama!

SRPSKI

Za naše proizvode kupljene u okviru Evropske Unije obezbeđena je garancija proizvođača. Uslove garancije možete pročitati na www.blaupunkt.de ili ih možete zatražiti direktno na:

Blaupunkt GmbH, Hotline
Robert-Bosch-Str. 200
D-31139 Hildesheim
Germany

Bezbednosna Uputstva

Montiranje i uputstva za montiranje

Pre bušenja otvora za montiranje, osigurajte da se kablovi i delovi vozila ne oštete tokom bušenja.

Ostavite dovoljno prostora između kablova i drugih žica. Kod otvora sa oštirim ivicama koristite priložene kanale za kablove.

Recikliranje i odlaganje



Molimo da za odlaganje proizvoda koristite raspoložive sisteme za vraćanje i sakupljanje.

Podložno izmenama!

USA

General

Please read these operating instructions before using the equipment for the first time.

We provide a manufacturer guarantee for our products bought within the United States of America. The warranty terms can be called up under www.blaupunktusa.com or requested directly from:

Blaupunkt USA
2800 South 25th Av.
Broadview, IL 60155
PH: 800-950-2528
FX: 708-865-5296
EM: blau.tech.support@us.bosch.com

Safety Notes

Installation and installation instructions



Disconnect the negative terminal of the battery before carrying out installation and connection work.

Observe the vehicle manufacturer's safety instructions (regarding airbags, alarm systems, trip computers, vehicle

immobilisers).

Prior to drilling the mounting holes, make sure that no cables and parts of the vehicle will be damaged.

Leave ample clearance between the cables and other harnesses. Use the enclosed cable ducts at sharp-edged holes.

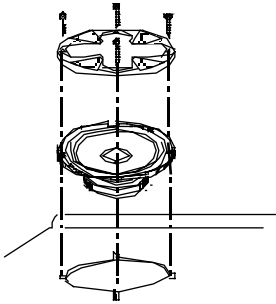
Recycling and disposal



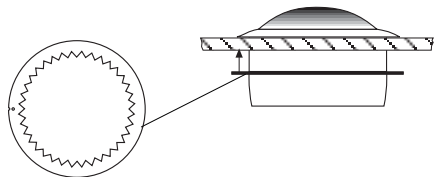
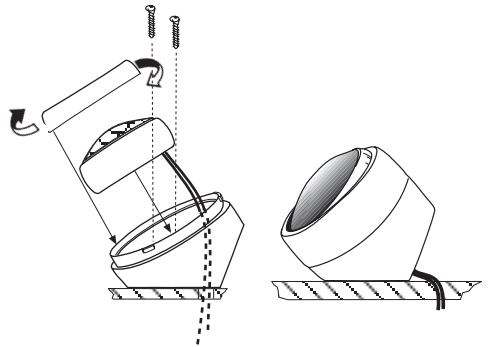
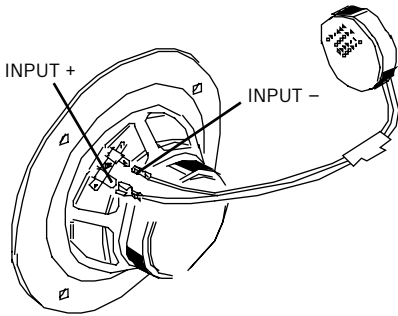
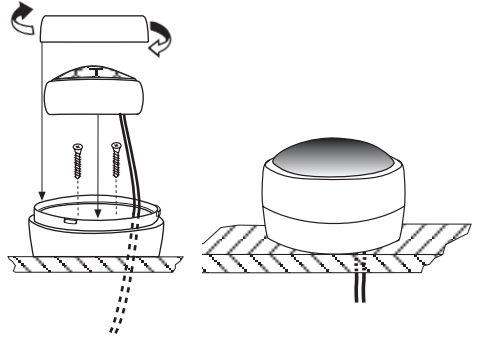
To dispose of the product, please use the available waste return and collection systems.

Subject to changes!

Einbau, Installation, Montage, Montaggio, Inbouw, Monteren, Instalación, Instalação, Monteren, Montaž, Montáž, Montáž, Τοποθέτηση, Takma, Asennus, Установка, Instaliranje, Montiranje



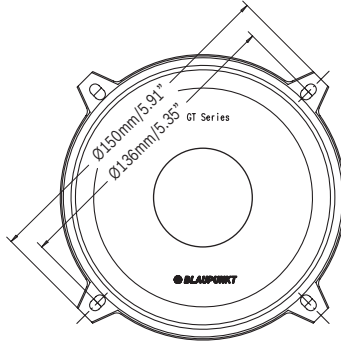
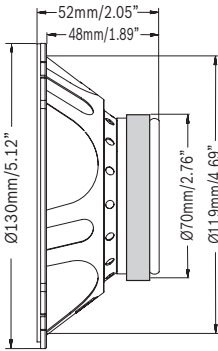
Tweeter



GTc Series

Einbau, Installation, Montage, Montaggio, Inbouw, Montering, Instalación, Instalação, Montering, Montaż, Montáž, Montáží, Τοποθέτηση, Takma, Asennus, Установка, Instaliranje, Montiranje

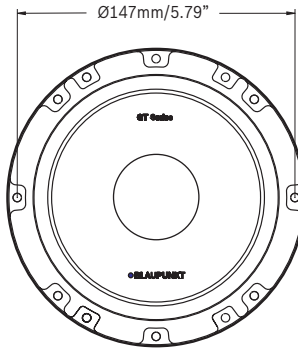
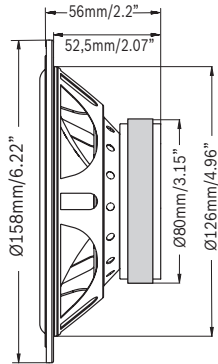
GTc 542



Performance GTc 542

Peak power handling	180 Watt
RMS power handling	45 Watt
Impedance	4 ohms
Frequency response	60-22.000 Hz
Sensitivity	91 dB (2.83 V/m)

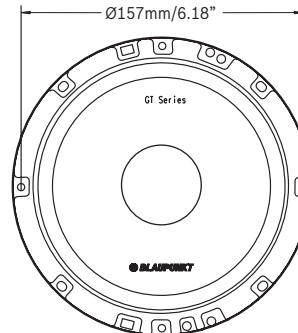
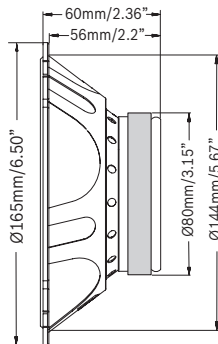
GTc 652



Performance GTc 652

Peak power handling	210 Watt
RMS power handling	50 Watt
Impedance	4 ohms
Frequency response	50-22.000 Hz
Sensitivity	91 dB (2.83 V/m)

GTc 662



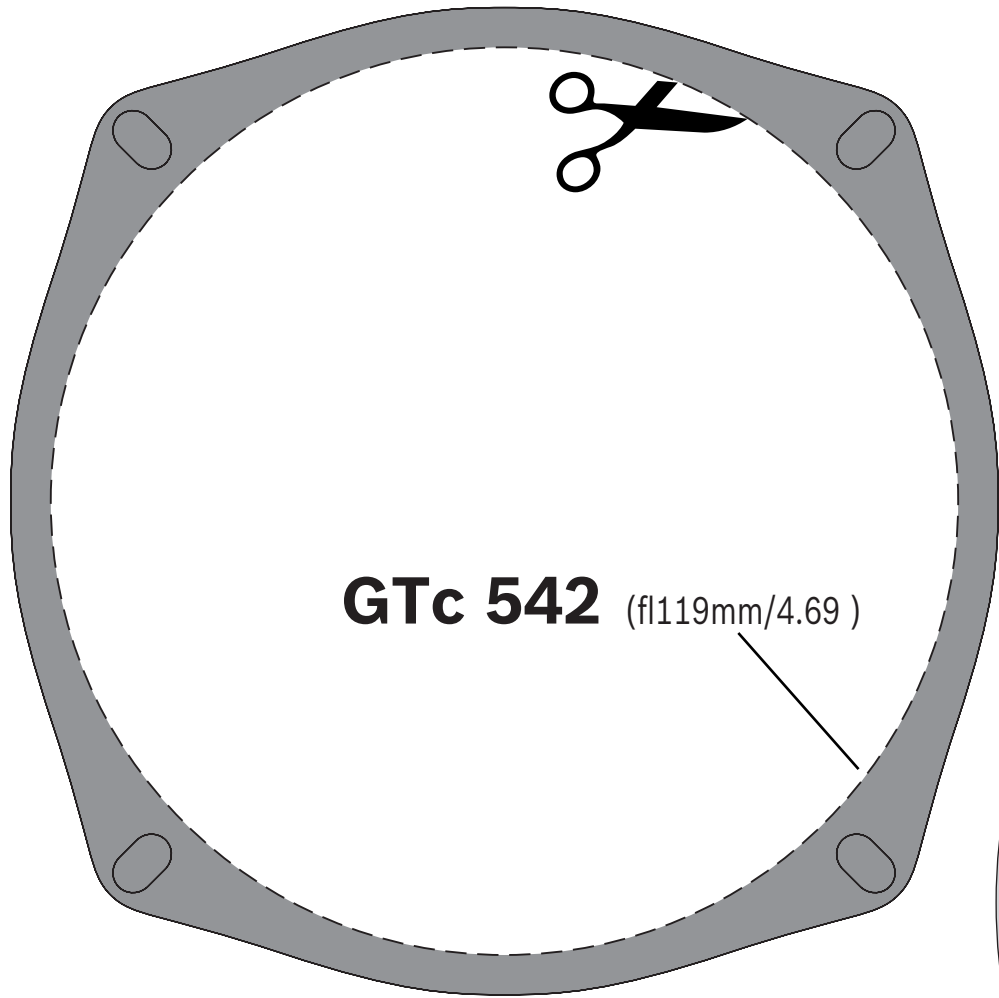
Performance GTc 662

Peak power handling	210 Watt
RMS power handling	50 Watt
Impedance	4 ohms
Frequency response	50-22.000 Hz
Sensitivity	91 dB (2.83 V/m)

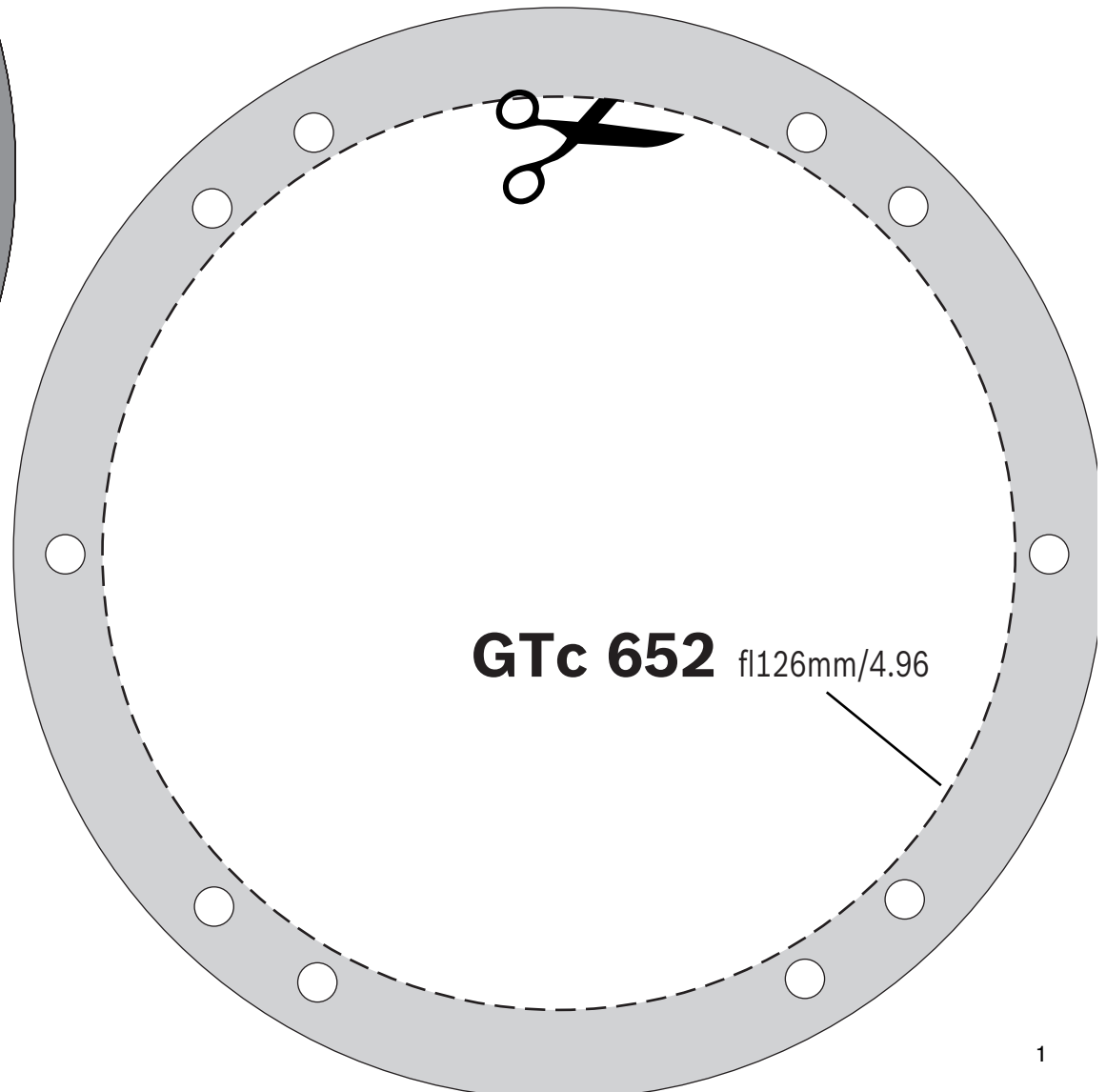
Service-Nummern, Service numbers, Numéros de service, Numeri del servizio di assistenza, Servicenummers, Servicenummer, Números de servicio, Números de serviço, Servicenumre, Numery serwisowe, Servisní čísla, Servisné čísla, Τηλέφωνα σέρβις, Servis numaraları, Palvelunumerot, Номера службы сервиса, Brojevi servisa, Servisni brojevi

Country:		Phone:	Fax:
Germany	(D)	0180-5000225	05121-49 4002
Austria	(A)	01-610 39 0	01-610 393 91
Belgium	(B)	02-525 5444	02-525 5263
Denmark	(DK)	44 898 360	44-898 644
Finland	(FIN)	09-435 991	09-435 99236
France	(F)	01-4010 7007	01-4010 7320
Great Britain	(GB)	01-89583 8880	01-89583 8394
Greece	(GR)	210 94 27 337	210 94 12 711
Ireland	(IRL)	01-46 66 700	01-46 66 706
Italy	(I)	02-369 62331	02-369 6464
Luxembourg	(L)	40 4078	40 2085
Netherlands	(NL)	00 31 24 35 91 338	00 31 24 35 91 336
Norway	(N)	+47 64 87 89 60	+47 64 87 89 02
Portugal	(P)	2185 00144	2185 00165
Spain	(E)	902 52 77 70	91 410 4078
Sweden	(S)	08-750 18 50	08-750 18 10
Switzerland	(CH)	01-8471644	01-8471650
Czech Rep.	(CZ)	02-6130 0446	02-6130 0514
Hungary	(H)	76 889 704	-
Poland	(PL)	0800-118922	022-8771260
Turkey	(TR)	0212-335 07 23	0212-3460040
USA	(USA)	800-950-2528	708-6817188
Brasil (Mercosur)	(BR)	0800 7045446	+55-19 3745 2773
Malaysia (Asia Pacific)	(MAL)	+604-6382 474	+604-6413 640

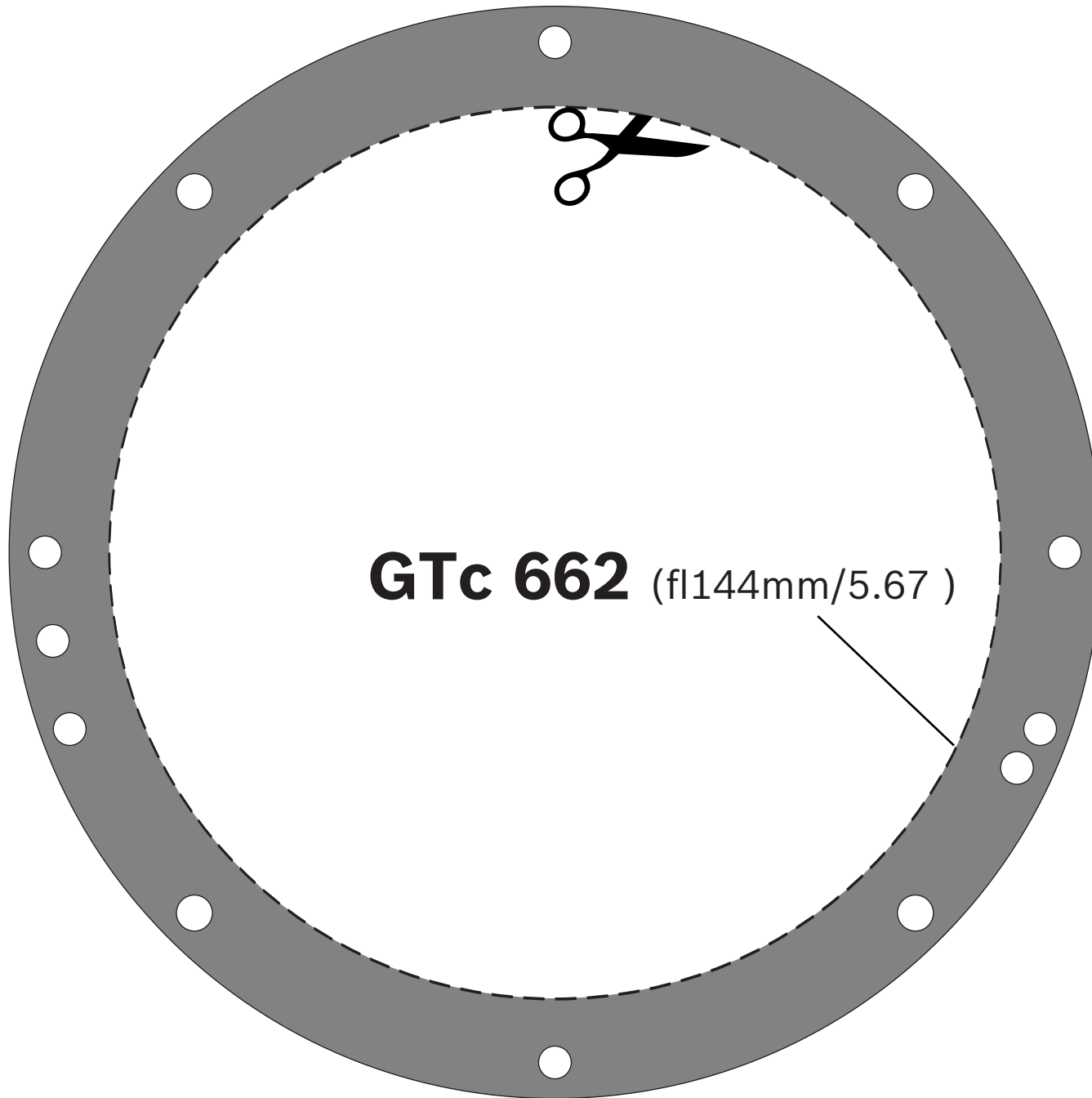
Blaupunkt GmbH
Robert-Bosch-Str. 200
D-31139 Hildesheim



GTc 542 (fl119mm/4.69)



GTc 652 fl126mm/4.96



GTc 662 (fl144mm/5.67)