



In Car Video

IVTV-01

Bedienungs- und Einbauanleitung
Operating and installation instructions
Notice d'emploi et de montage
Istruzioni d'uso e di installazione
Gebruiksaanwijzing en inbouwhandleiding
Bruks- och monteringsanvisning
Instrucciones de manejo e instalación
Instruções de serviço e de montagem
Betjenings- og monteringsvejledning



<http://www.blaupunkt.com>

 **BLAUPUNKT**

INHALTSVERZEICHNIS

| | |
|--|-----------|
| Sicherheitshinweise | 3 |
| Hinweise Installation und Betrieb | 4 |
| Tuneranschluss | 4 |
| Fernbedienung | 6 |
| Funktionen | 7 |
| Einschalten des TV Tuners | 7 |
| Ausschalten des TV Tuners | 7 |
| Auswahl des TV/CATV/AV1/ AV2-Modus | 7 |
| Programmierung des TV/CATV-Kanals | 8 |
| Erkennung des Eingangssignals | 8 |
| Kanalauswahl | 8 |
| AV-Ausgang | 9 |
| Anschlussmöglichkeiten | 9 |
| Installation | 10 |
| Diversity-Antennensystem | 10 |
| Schutzschaltung | 12 |
| Zubehör | 13 |
| Technische Daten | 13 |

Vielen Dank, dass Sie sich für ein Blaupunkt Produkt entschieden haben. Wir wünschen Ihnen viel Freude an Ihrem neuen Gerät.

Lesen Sie bitte vor der ersten Benutzung diese Bedienungsanleitung.

Die Blaupunkt Redakteure arbeiten ständig daran, die Bedienungsanleitungen übersichtlich und allgemein verständlich zu gestalten. Sollten Sie dennoch Fragen zur Bedienung haben, so wenden Sie sich bitte an Ihren Fachhändler oder an die Telefon Hotline Ihres Landes. Die Rufnummer finden Sie auf der Rückseite dieses Heftes.

Für unsere innerhalb der Europäischen Union gekauften Produkte, geben wir eine Herstellergarantie. Die Garantiebedingungen können Sie unter www.blaupunkt.de abrufen oder direkt anfordern bei:

Blaupunkt GmbH
Hotline
Robert-Bosch-Str. 200
D-31139 Hildesheim

⚠ Sicherheitshinweise

Für die Dauer der Montage und des Anschlusses beachten Sie bitte folgende Sicherheitshinweise.

- Minus und Pluspol der Batterie abklemmen.
- Dabei die Sicherheitshinweise des Kfz- Herstellers beachten.
- Vor dem Bohren der Befestigungs- und Kabeldurchführungslöcher sicherstellen, dass keine verdeckten Kabel, Tank oder Kraftstoffleitungen beschädigt werden!

Hinweise Installation und Betrieb

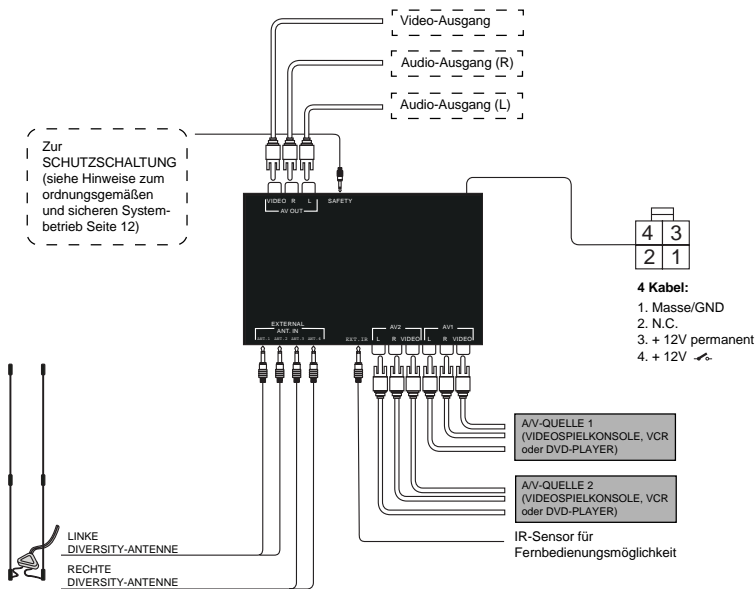
Tuneranschluss

- Zunächst muss der Tuner an einer geeigneten Stelle eingebaut werden. Dabei ist darauf zu achten, dass das Gerät sicher befestigt wird und weder Feuchtigkeit noch Schmutz ausgesetzt ist. Die Anschlusskabel dürfen nicht so verlaufen, dass die Fahrzeuginsassen versehentlich daran hängen bleiben und sie abreißen können.
- Bitte beachten Sie, dass der Tuner nicht unmittelbar Wärmequellen (z. B. Heizung, Sonneneinstrahlung) ausgesetzt werden darf, um ein Fehlverhalten durch Übertemperatur zu vermeiden.
- Nehmen Sie alle Audio-, Video- und Stromanschlüsse des Tuners vor (siehe Anschluss-Schema in nachstehender Abbildung), die Sie für Ihre Systeminstallation benötigen. Achten Sie bei der Platzierung des Infrarotsensor darauf, dass keine Hindernisse zwischen Sensor und dem üblichen Ablageort der Fernbedienung vorhanden sind, die die Signalübertragung behindern könnten.

Hinweis:

Die folgende Abbildung zeigt sämtliche Anschlussmöglichkeiten des Tuners. Ihr Car-System muss nicht unbedingt damit übereinstimmen.

Tuneranschluss



HINWEISE INSTALLATION UND BETRIEB

Fernbedienung

MUTE (Stummschalten)

Durch Drücken dieser Taste wird der Ton des Monitorsystems abgeschaltet.

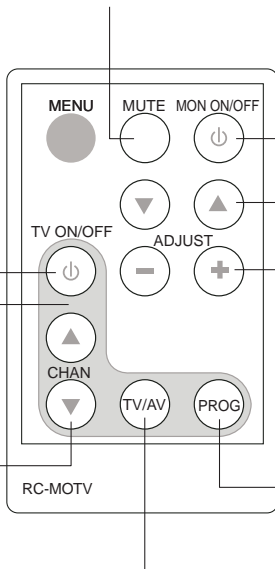
TV EIN/AUS

Zum Einschalten des Fernsehens.

Gruppe der TV-Tasten.

Programmwahl-tasten

Wird eine dieser Tasten gedrückt, dann wechselt der Tuner den TV-Kanal.



MON EIN/AUS

Zum Einschalten des Monitors.

AUF/AB

Zum Auswählen von OSD-Menüpunkten.

-/+

Lautstärkeregelung für den Monitorlautsprecher.

Auto Program

Wird diese Taste gedrückt, spielt der Tuner alle verfügbaren Sender an und speichert sie.

AV/TV

Über diesen Regler können die verfügbaren Bild- und Audio-Eingänge und/oder TV-Kanäle gewählt werden.

Funktionen

Die mitgelieferte Fernbedienung ist geeignet zur Bedienung des TV Tuners IVTV-01 sowie des Monitors für Dachmontage IVMR-7001.

Der umrahmte Teil auf der Fernbedienung ist zuständig für den TV Tuner.

Einschalten des TV Tuners

Zum Einschalten des TV Tuners die Taste TV ON/OFF betätigen.

Ausschalten des TV Tuners

Zum Ausschalten des TV Tuners die Taste TV ON/OFF erneut drücken.

Auswahl des TV/CATV/AV1/AV2-Modus

Mit der TV/AV-Taste können Sie zwischen den Kanal- bzw. Eingangsoptionen TV, CATV, AV1 und AV2 wechseln.

| System | TV | Kabel TV (CATV) |
|--------|------------------------|------------------------|
| PAL/BG | Kabel-TV-Kanäle 2 ~ 69 | Kabel-TV-Kanäle 1 ~ 57 |

| Eingangsquelle | Beschreibung |
|----------------|--------------------------------|
| AV1 | Externer Audio/Video-Eingang 1 |
| AV2 | Externer Audio/Video-Eingang 2 |

FUNKTIONEN

Programmierung des TV/CATV-Kanals

Mit der PROG-Taste können die gewünschten Kanäle für CATV oder den VHF/UHF-Bereich gespeichert werden. Wenn Sie die PROG-Taste drücken, führt der Tuner einen Kanalsuchlauf durch und speichert alle empfangenen Kanäle. Während der automatischen Programmierung wird links unten auf dem Monitor die Statusmeldung „AUTO“ angezeigt.

Das System legt TV- und CATV-Kanäle an verschiedenen Speicherstellen ab.

Diese Funktionalität steht nur im TV- oder CATV-Betriebsmodus zur Verfügung.

Hinweis:

Wenn Sie die automatische Programmierung abbrechen möchten, drücken Sie die CHANNEL-Taste. Generell sollte die automatische Programmierung jedoch NICHT unterbrochen werden, da in diesem Fall nicht alle Kanäle gespeichert werden können.

Erkennung des Eingangssignals

Das Tunersystem erkennt automatisch, ob ein Signal empfangen wird bzw. ob ein Signal nicht in jedem Signaleingangsmodus empfangen werden kann. Wenn kein Signal festgestellt werden kann, wird die Statusmeldung „No Signal“ (kein Signal) angezeigt. Wenn ein Signal empfangen wird, erscheint sofort eine entsprechende Anzeige.

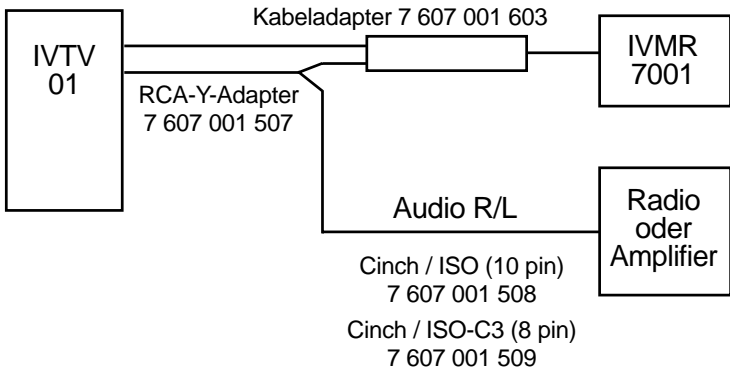
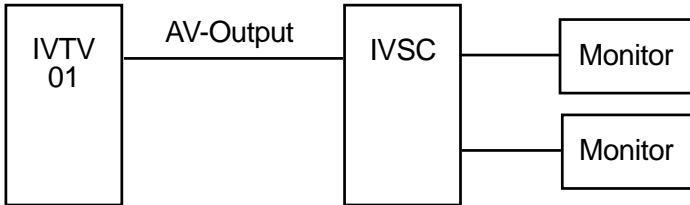
Kanalauswahl

Mit den beiden CHANNEL-Tasten ▼ und ▲ können Sie den gewünschten Kanal auswählen. Wenn die Kanäle mit der automatischen Programmierung gespeichert wurden, können Sie mit diesen Tasten zwischen den programmierten Kanälen wechseln. Wenn Sie eine der Tasten gedrückt halten, bewegen Sie sich schrittweise durch die programmierten Kanäle.

AV-Ausgang

Diese Anschlussmöglichkeit wird für die direkte Tonsignalübertragung an das Autoradio verwendet. Das Radio muss hierfür über einen AUX-Eingang verfügen. Der Videoausgang dient zum Anschluss zusätzlicher Videobildschirme und überträgt lediglich das Videosignal.

Anschlussmöglichkeiten



INSTALLATION

Installation

Diversity-Antennensystem

Das in den Tuner integrierte Diversity-Antennensystem wurde speziell für mobile Anwendungen entwickelt und sorgt für einen optimalen Signalempfang.

a. Installation

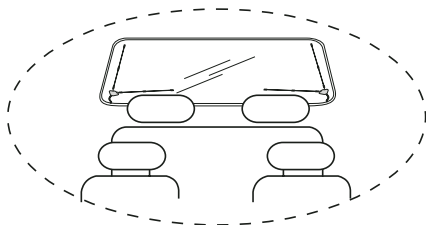
Entfernen Sie die Schutzabdeckung vom Antennenfuß und befestigen sie den Fuß auf der gewünschten staub- und fettfreien Klebposition.

b. Winkel Einstellung

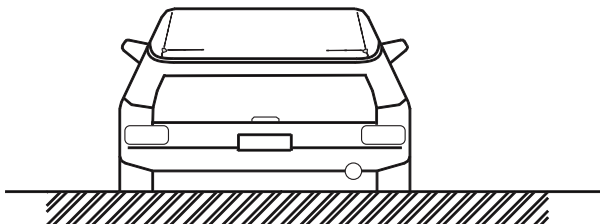
Um eine optimale Empfangsqualität zu erreichen, richten sie die Antenne so aus, dass nach Möglichkeit ein Stab horizontal und ein Stab vertikal ausgerichtet ist.

c. Einbauhinweise

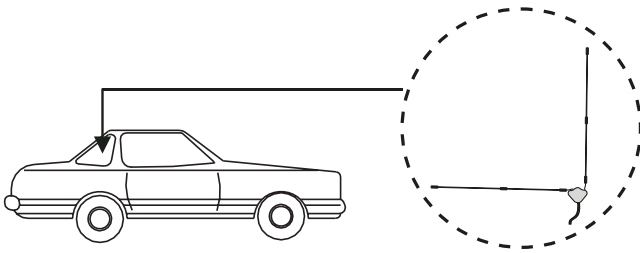
- Installation auf der Heckscheibe



- Installation auf der Frontscheibe

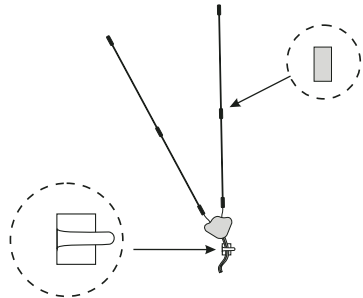


- Installation auf der Seitenscheibe

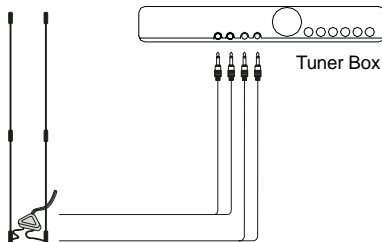


- Antennenbefestigung

Die beigefügten Klebestreifen für die Antenne erreichen die optimale Haftung erst nach ca. 24 Stunden. Nach Ablösen der Klebestreifen von der Scheibe sind diese nicht wiederzuverwenden. Für die Wiedermontage kann der beigefügte Ersatzklebestreifen verwendet werden, welcher sich mit einer Schere passend zurechtschneiden lässt.



- Antennenanschluß an Tuner Box

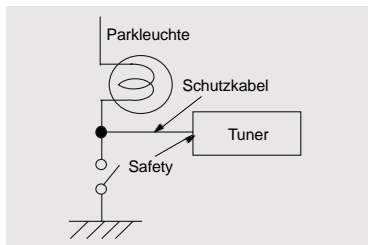
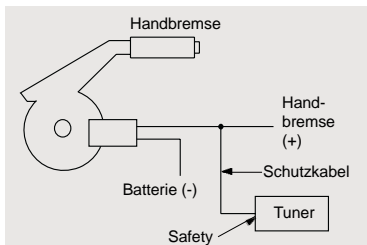


INSTALLATION

Schutzschaltung

Für einen sicheren TV-Betrieb wurde das Tunermodul mit einer Schutzschaltung ausgerüstet. Die mitgelieferten Zubehörkomponenten enthalten ein spezielles Schutzkabel. **Bei ordnungsgemäßer Installation des Sicherheitssystems darf der TV-Betriebsmodus nur bei angezogener Handbremse aktiviert werden.** Die untenstehenden schematischen Abbildungen geben Hinweise zur Installation des Systems. Wenn Sie zusätzliche Hilfe benötigen, wenden Sie sich an Ihren Händler.

| TV/AV-Auswahl | Funktion der Schutzschaltung | |
|---------------|------------------------------|----------------|
| | Fahrzeug fährt | Fahrzeug steht |
| TV-IN | Monitor aus | Monitor ein |
| AV-IN | Monitor aus | Monitor ein |



Zubehör

| | |
|----------------------------|---|
| IR-Kabel | 1 |
| AV-Kabel | |
| Stromkabel | |
| Schutzkabel | |
| Fernbedienung mit Batterie | |
| Bedienungsanleitung | |

Technische Daten

| | |
|-----------------------------|-------------------------------|
| AV-Eingang | 2 x AV cinch |
| AV-Ausgang | 1 x AV cinch |
| TV-Kanal | siehe Seite 7 |
| Abmessungen (B x H x T) | 182 x 27,4 x 134 mm |
| Gewicht | 640 g |
| Unterstütztes System | PAL/BG |
| Glassicherung | 3 Ampere |
| Betriebstemperatur | 0° C bis +60° C |
| Lagertemperatur | -20° C bis +70° C |
| Betriebspannung | 10 V bis 16 V |
| Stromverbrauch ca. | 1 A (TV-Mode), 0,76 A AV-Mode |
| Ruhestromverbrauch | < 1 mA |
| Video Ein-/Ausgang Impedanz | 75 Ohms |
| Audio Ein-/Ausgang Impedanz | 620 Ohms |
| Video Ein/Aus Verstärkung | 0 dB / 75 Ohms |
| Audio Ein/Aus Verstärkung | 0 dB / ohne Last |

Änderungen vorbehalten!

Service-Nummern / Service numbers / Numéros du service après-vente / Numeri del servizio di assistenza / Servicenummers / Telefonnummer för service / Números de servicio / Números de serviço / Servicenumre

| Country: | Phone: | Fax: | WWW: |
|----------------------------|-----------------------|------------------|---|
| Germany | (D) 0180-5000225 | 05121-49 4002 | http://www.blaupunkt.com |
| Austria | (A) 01-610 390 | 01-610 393 91 | |
| Belgium | (B) 02-525 5454 | 02-525 5263 | |
| Denmark | (DK) 44 898 360 | 44-898 644 | |
| Finland | (FIN) 09-435 991 | 09-435 99236 | |
| France | (F) 01-4010 7007 | 01-4010 7320 | |
| Great Britain | (GB) 01-89583 8880 | 01-89583 8394 | |
| Greece | (GR) 210 57 85 350 | 210 57 69 473 | |
| Ireland | (IRL) 01-4149400 | 01-4598830 | |
| Italy | (I) 02-369 6331 | 02-369 6464 | |
| Luxembourg | (L) 40 4078 | 40 2085 | |
| Netherlands | (NL) 023-565 6348 | 023-565 6331 | |
| Norway | (N) 66-817 000 | 66-817 157 | |
| Portugal | (P) 01-2185 00144 | 01-2185 11111 | |
| Spain | (E) 902-120234 | 916-467952 | |
| Sweden | (S) 08-7501500 | 08-7501810 | |
| Switzerland | (CH) 01-8471644 | 01-8471650 | |
| Czech. Rep. | (CZ) 02-6130 0441 | 02-6130 0514 | |
| Hungary | (H) 01-333 9575 | 01-324 8756 | |
| Poland | (PL) 0800-118922 | 022-8771260 | |
| Turkey | (TR) 0212-3350677 | 0212-3460040 | |
| USA | (USA) 800-2662528 | 708-6817188 | |
| Brasil (Mercosur) | (BR) +55-19 3745 2769 | +55-19 3745 2773 | |
| Malaysia (Asia Pacific) | (MAL) +604-6382 474 | +604-6413 640 | |