

OK

In Car Video

IVTV-03

7 607 003 542

Bedienungs- und Einbauanleitung



<http://www.blaupunkt.com>



INHALTSVERZEICHNIS

Sicherheitshinweise	3
Hinweise Installation und Betrieb	4
Tuneranschluss	4
Fernbedienung	6
Funktionen	7
Kabel-TV-Kanäle	8
Erkennung des Eingangssignals ..	8
AV-Ausgang	9
Anschlussmöglichkeiten	9
Installation (Antenne)	10
Diversity-Antennensystem	10
Schutzschaltung	12
Zubehör	13
Technische Daten	13
Signal type	110
Frequenztabelle für Kabel-TV	112

Vielen Dank, dass Sie sich für ein Blaupunkt Produkt entschieden haben. Wir wünschen Ihnen viel Freude an Ihrem neuen Gerät.

Lesen Sie bitte vor der ersten Benutzung diese Bedienungsanleitung.

Die Blaupunkt Redakteure arbeiten ständig daran, die Bedienungsanleitungen übersichtlich und allgemein verständlich zu gestalten. Sollten Sie dennoch Fragen zur Bedienung haben, so wenden Sie sich bitte an Ihren Fachhändler oder an die Telefon Hotline Ihres Landes. Die Rufnummer finden Sie auf der Rückseite dieses Heftes.

Für unsere innerhalb der Europäischen Union gekauften Produkte, geben wir eine Herstellergarantie. Die Garantiebedingungen können Sie unter www.blaupunkt.de abrufen oder direkt anfordern bei:

Blaupunkt GmbH
Hotline
Robert-Bosch-Str. 200
D-31139 Hildesheim

Sicherheitshinweise

Für die Dauer der Montage und des Anschlusses beachten Sie bitte folgende Sicherheitshinweise.

- Minus und Pluspol der Batterie abklemmen.
- Dabei die Sicherheitshinweise des Kfz- Herstellers beachten.
- Vor dem Bohren der Befestigungs- und Kabeldurchführungslöcher sicherstellen, dass keine verdeckten Kabel, Tank oder Kraftstoffleitungen beschädigt werden!

Hinweise Installation und Betrieb

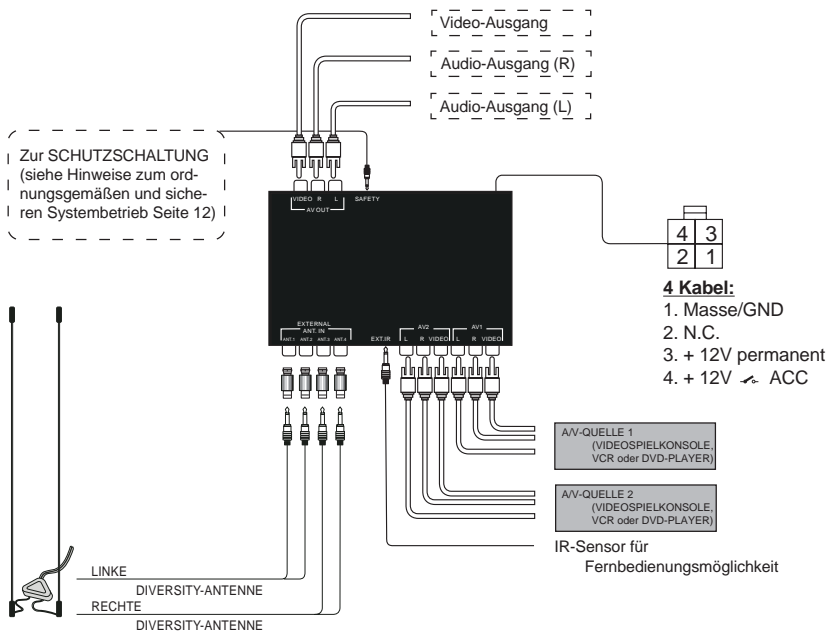
Tuneranschluss

- Zunächst muss der Tuner an einer geeigneten Stelle eingebaut werden. Dabei ist darauf zu achten, dass das Gerät sicher befestigt wird und weder Feuchtigkeit noch Schmutz ausgesetzt ist. Die Anschlusskabel dürfen nicht so verlaufen, dass die Fahrzeuginsassen versehentlich daran hängen bleiben und sie abreißen können.
- Bitte beachten Sie, dass der Tuner nicht unmittelbar Wärmequellen (z. B. Heizung, Sonneneinstrahlung) ausgesetzt werden darf, um ein Fehlverhalten durch Übertemperatur zu vermeiden.
- Nehmen Sie alle Audio-, Video- und Stromanschlüsse des Tuners vor (siehe Anschluss-Schema in nachstehender Abbildung), die Sie für Ihre Systeminstallation benötigen. Achten Sie bei der Platzierung des Infrarotsensor darauf, dass keine Hindernisse zwischen Sensor und dem üblichen Ablageort der Fernbedienung vorhanden sind, die die Signalübertragung behindern könnten.

Hinweis:

Die folgende Abbildung zeigt sämtliche Anschlussmöglichkeiten des Tuners. Ihr Car-System muss nicht unbedingt damit übereinstimmen.

Tuneranschluss



HINWEISE INSTALLATION UND BETRIEB

Fernbedienung

TV/AV

über diesen Taster können die verfügbaren Eingänge TV, CATV, AV 1, AV 2 angewählt werden.

Programmähltasten für abgespeicherte Favoriten.

DISP

Displayanzeige der TV Standards und Kanalinformationen

MENU

Anwahl des Regionsmenüs

ADD

Anwahl des Senderspeicherungsmenüs für die Programmähltasten

Suchlaufstart zum vorherigen Kanal

POWER

Zum Einschalten des IVTV -03

CH Kanalauswahl AUF/ AB;

ADJ Senderfeinabstimmung

ERASE

Löschtaste für die Programmplatzbelegung

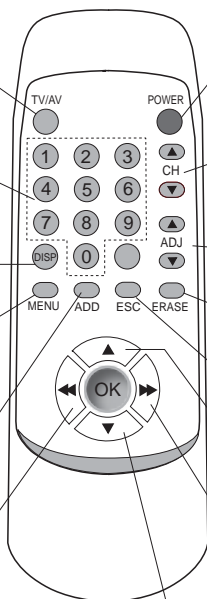
ESC

zurück ohne Speicherung

Suchlaufstart zum nächsten Kanal in der Favoritenliste

Suchlaufstart zum nächsten Kanal

Suchlaufstart zum vorherigen Kanal in der Favoritenliste



Funktionen

POWER

Zum *Einschalten* des TV Tuners die Taste POWER betätigen.

Zum *Ausschalten* des TV Tuners die Taste POWER erneut drücken.

TV/AV

Mit der TV/AV-Taste können Sie zwischen den Kanal- bzw. Eingangsoptionen TV, CATV, AV1 und AV2 wechseln.

CH ▲▼

Kanalsuchlauf ▲ > Einmal drücken wechseln zum nächst höheren Kanal.

Kanalsuchlauf ▼ Einmal drücken wechseln zum nächst niedrigen Kanal.

ADJ ▲▼

Senderfeinabstimmung > führt ein nochmaliges Feintuning aus.

Diese Funktion ist notwendig, wenn der gesuchte Sender außerhalb des Standard-Frequenzrasters liegt.

ERASE

Löschtaste für die Programmplatzbelegung > Programmplatz anwählen, ERASE-Taste drücken und mit OK die Löschung bestätigen.

ESC

Zurück ohne Speicherung im Menü oder bei drücken der Erase-Taste.

ADD

Anwahl des Senderspeicherungs-menüs für die *Programmwahl*tasten > Kanal anwählen, ADD-Taste drücken, danach Speicherplatzziffern eingeben- und mit OK bestätigen.

MENU

Anwahl des *Regionsmenüs* > Menü Taste kurz drücken, mit PRG ▲/▼ die empfangbare Region anwählen und mit OK bestätigen.

Auswahl: PAL B/G, B/H, I, D/K, AUS; SECAM L, L', DK, BG

DISP

Displayanzeige der TV Standards und Kanalinformationen

Kanalwahl-Tasten 0 - 9

Programmwahl-tasten für abgespeicherte Favoriten. Es stehen insgesamt 15 Programmspeicherplätze zur Verfügung. (01-15)

PRG ▲▼

Kanalsuchlauf Auf/Ab von abgespeicherten Favoriten.



Kanalsuchlauf Auf/Ab

OK

Bestätigungstaste bei Funktions-Menüs.

Erkennung des Eingangssignals

Das Tunersystem erkennt automatisch, ob ein Signal empfangen wird bzw. ob ein Signal nicht in jedem Signaleingangsmodus empfangen werden kann. Wenn kein Signal festgestellt werden kann, wird die Statusmeldung „No Signal“ (kein Signal) angezeigt. Wenn ein Signal empfangen wird, erscheint sofort eine entsprechende Anzeige.

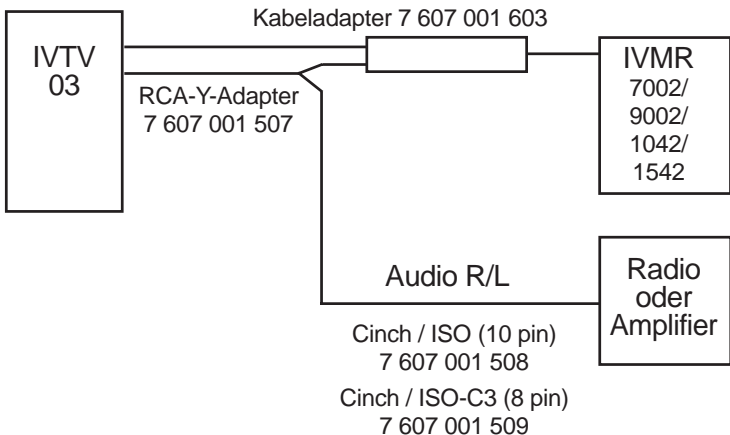
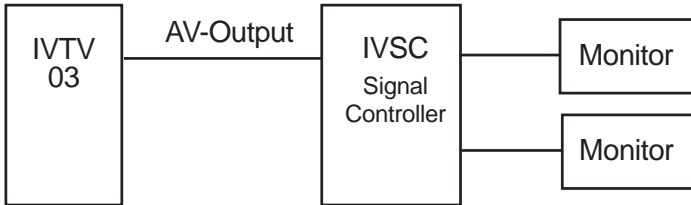
System	TV	Kabel TV (CATV)
PAL B/G	TV-Kanäle 2 ~ 69	Kabel-TV-Kanäle 1 ~ 57
PAL B/H	TV-Kanäle 2 ~ 69	Kabel-TV-Kanäle 1 ~ 57
PAL I	TV-Kanäle 12 ~ 69	Kabel-TV-Kanäle 1 ~ 44
PAL D/K	TV-Kanäle 1 ~ 57	Kabel-TV-Kanäle 1 ~ 63
PAL AUS	TV-Kanäle 00 ~ 69	Kabel-TV-Kanäle
SECAM L	TV-Kanäle 21 ~ 61	Kabel-TV-Kanäle 2 ~ 40
SECAM L'	TV-Kanäle 1 ~ 10	Kabel-TV-Kanäle 2 ~ 40
SECAM DK	TV-Kanäle 21 - 60	Kabel-TV-Kanäle 1
SECAM BG	TV-Kanäle 02 - 61	Kabel-TV-Kanäle 2

Eingangsquelle	Beschreibung
AV1	Externer Audio/Video-Eingang 1
AV2	Externer Audio/Video-Eingang 2

AV-Ausgang

Diese Anschlussmöglichkeit wird für die direkte Tonsignalübertragung an das Autoradio verwendet. Das Radio muss hierfür über einen AUX-Eingang verfügen. Der Videoausgang dient zum Anschluss zusätzlicher Videobildschirme und überträgt lediglich das Videosignal.

Anschlussmöglichkeiten



INSTALLATION

Installation

Diversity-Antennensystem

Das in den Tuner integrierte Diversity-Antennensystem wurde speziell für mobile Anwendungen entwickelt und sorgt für einen optimalen Signalempfang.

a. Installation

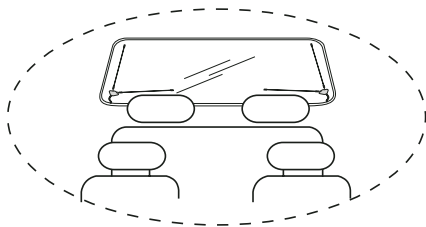
Entfernen Sie die Schutzabdeckung vom Antennenfuß und befestigen sie den Fuß auf der gewünschten staub- und fettfreien Klebposition.

b. Winkel Einstellung

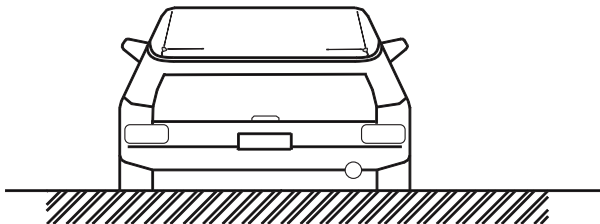
Um eine optimale Empfangsqualität zu erreichen, richten sie die Antenne so aus, dass nach Möglichkeit ein Stab horizontal und ein Stab vertikal ausgerichtet ist.

c. Einbauhinweise

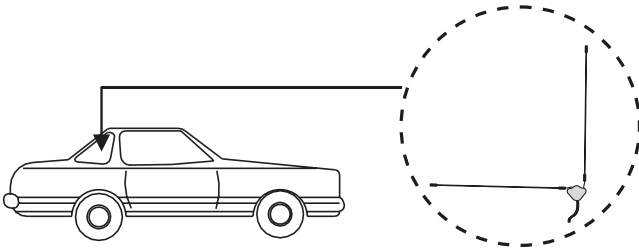
- Installation auf der Heckscheibe



- Installation auf der Frontscheibe

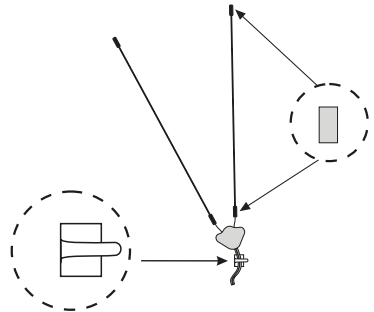


- Installation auf der Seitenscheibe

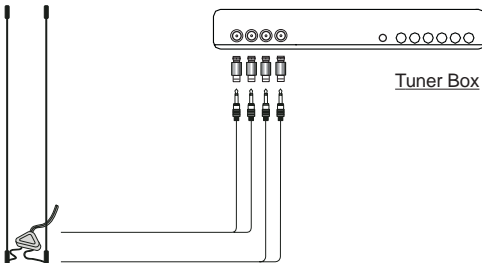


- Antennenbefestigung

Die beigefügten Klebestreifen für die Antenne erreichen die optimale Haftung erst nach ca. 24 Stunden. Nach Ablösen der Klebestreifen von der Scheibe sind diese nicht wiederzuverwenden. Für die Wiedermontage kann der beigefügte Ersatzklebestreifen verwendet werden, welcher sich mit einer Schere passend zurechtschneiden lässt.



- Antennenanschluss an Tuner Box

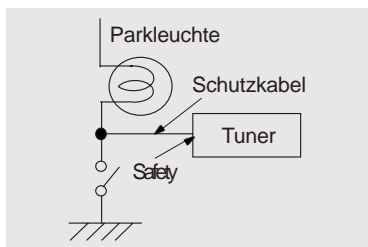
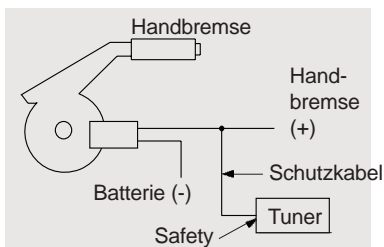


INSTALLATION

Schutzschaltung

Für einen sicheren TV-Betrieb wurde das Tunermodul mit einer Schutzschaltung ausgerüstet. Die mitgelieferten Zubehörkomponenten enthalten ein spezielles Schutzkabel. **Bei ordnungsgemäßer Installation des Sicherheitssystems darf der TV-Betriebsmodus nur bei angezogener Handbremse aktiviert werden.** Die untenstehenden schematischen Abbildungen geben Hinweise zur Installation des Systems. Wenn Sie zusätzliche Hilfe benötigen, wenden Sie sich an Ihren Händler.

TV/AV-Auswahl	Funktion der Schutzschaltung	
	Fahrzeug fährt	Fahrzeug steht
TV-IN	Monitor aus	Monitor ein
AV-IN	Monitor aus	Monitor ein



Zubehör

IR-Kabel	1
AV-Kabel	
Stromkabel	
Schutzkabel	
Fernbedienung mit Batterie	
Bedienungsanleitung	
Antenne	4
Adapter	

Technische Daten

AV-Eingang	2 x AV cinch
AV-Ausgang	1 x AV cinch
TV-Kanal	siehe Seite 7
Abmessungen (B x H x T)	182 x 27,4 x 134 mm
Gewicht	640 g
Unterstütztes System	PAL BG, BH, I, DK, AUS, Secam BG, DK, L, L'
Glassicherung	3 Ampere
Betriebstemperatur	0° C bis +60° C
Lagertemperatur	-20° C bis +70° C
Betriebspannung	10 V bis 16 V
Stromverbrauch ca.	1 A (TV-Mode), 0,76 A AV-Mode
Ruhestromverbrauch	< 1 mA
Video Ein-/Ausgang Impedanz	75 Ohms
Audio Ein-/Ausgang Impedanz	620 Ohms
Video Ein/Aus Verstärkung	0 dB / 75 Ohms
Audio Ein/Aus Verstärkung	0 dB / ohne Last

Änderungen vorbehalten!

SIGNAL TYPE

COUNTRY	SIGNAL TYPE		
ISLE OF MAN	PAL	GREECE	PAL B/G
NEPAL	B	ICELAND	PAL B/G
BULGARIA	PAL	ISRAEL	PAL B/G
IRAQ	PAL	ITALY	PAL B/G
SRI LANKA	PAL	KENYA	PAL B/G
AZORES	PAL B	KUWAIT	PAL B/G
BANGLADESH	PAL B	LEBANON	PAL B/G
BRUNEI DARUSSALAM	PAL B	LIBYA	PAL B/G
COOK ISLANDS	PAL B	LIECHTENSTEIN	PAL B/G
EAST TIMOR	PAL B	NETHERLANDS	PAL B/G
EASTER ISLAND	PAL B	NEW ZEALAND	PAL B/G
ETHIOPIA	PAL B	NIGERIA	PAL B/G
GAMBIA	PAL B	NORWAY	PAL B/G
GREENLAND	PAL B	OMAN	PAL B/G
INDIA	PAL B	PAPUA NEW GUINEA	PAL B/G
INDONESIA	PAL B	PORTUGAL	PAL B/G
LAOS	PAL B	SAO TOMÉ E PRINCIPE	PAL B/G
MADEIRA	PAL B	SEYCHELLES	PAL B/G
MALAYSIA	PAL B	SIERRA LEONE	PAL B/G
MALDIVES	PAL B	SINGAPORE	PAL B/G
MALTA	PAL B	SLOVAKIA	PAL B/G
MOZAMBIQUE	PAL B	SOMALIA	PAL B/G
NORFOLK ISLAND	PAL B	SPAIN	PAL B/G
PAKISTAN	PAL B	SWAZILAND	PAL B/G
QATAR	PAL B	SWEDEN	PAL B/G
SUDAN	PAL B	SWITZERLAND	PAL B/G
TANZANIA	PAL B	UGANDA	PAL B/G
TURKEY	PAL B	UNITED ARAB EMIRATES	PAL B/G
AFGHANISTAN	PAL B, SECAM B	YUGOSLAVIA	PAL B/G
ALBANIA	PAL B/G	ZAMBIA	PAL B/G
ALGERIA	PAL B/G	ZIMBABWE	PAL B/G
AUSTRALIA	PAL B/G	JORDAN	PAL B/G
AUSTRIA	PAL B/G	CZECH REPUBLIC	PAL B/G
BAHRAIN	PAL B/G	(cable), PAL D/K (broadcast)	
CAMEROON	PAL B/G	CAMBODIA	PAL B/G
CANARY ISLANDS	PAL B/G	EGYPT	PAL B/G,
CYPRUS	PAL B/G	SECAM B/G	
DENMARK	PAL B/G	LITHUANIA	PAL B/G,
ESTONIA	PAL B/G	SECAM D/K	
FINLAND	PAL B/G	LATVIA	PAL B/G,
GERMANY	PAL B/G	SECAM D/K	
GHANA	PAL B/G	LUXEMBOURG	PAL B/G,
GIBRALTAR	PAL B/G	SECAM L	
		BELGIUM	PAL B/H
		BOSNIA/HERZEGOVINA	PAL B/H

SIGNAL TYPE

CROATIA	PAL B/H	RUSSIA	SECAM D/K	DEUTSCH
LIBERIA	PAL B/H	TAJIKISTAN	SECAM D/K	
MACEDONIA	PAL B/H	TURKMENISTAN	SECAM D/K	
SLOVENIA	PAL B/H	UKRAINE	SECAM D/K	
THAILAND	PAL B/M	UZBEKISTAN	SECAM D/K	
YEMEN	PAL B	FRANCE		
CHINA		(FRENCH FORCES TV)	SECAM G	
(PEOPLE'S REPUBLIC)	PAL D	BENIN	SECAM K	
ROMANIA	PAL D/G	BURKINA FASO	SECAM K	
POLAND	PAL D/K	BURUNDI	SECAM K	
ANGOLA	PAL I	CENTRAL AFRICAN		ENGLISH
FALKLAND ISLANDS		REPUBLIC	SECAM K	
(LAS MALVINAS)	PAL I	CONGO		
HONG KONG	PAL I	(PEOPLE'S REPUBLIC)	SECAM K	
IRELAND, REPUBLIC OF	PAL I	CONGO, DEM.		
MACAU	PAL I	REP. (ZAIRE)	SECAM K	
NAMIBIA	PAL I	DJIBOUTI	SECAM K	
SOUTH AFRICA	PAL I	GABON	SECAM K	
UNITED KINGDOM	PAL I	GADELOUPE	SECAM K	
GUINEA	PAL K	GUIANA (FRENCH)	SECAM K	
LESOTHO	PAL K	MADAGASCAR	SECAM K	FRANÇAIS
HUNGARY	PAL K/K	MALI	SECAM K	
HAITI	SECAM	MARTINIQUE	SECAM K	
TAHITI	SECAM	MAYOTTE	SECAM K	
EQUATORIAL GUINEA	SECAM B	NEW CALEDONIA	SECAM K	
MAURITANIA	SECAM B	NIGER	SECAM K	
MAURITIUS	SECAM B	POLYNESIA (FRENCH)	SECAM K	
MOROCCO	SECAM B	REUNION	SECAM K	
SYRIA	SECAM	ST. PIERRE ET MIQUELON	SECAM K	
	B, PAL G	SENEGAL	SECAM K	
IRAN	SECAM B/G	TOGO	SECAM K	ITALIANO
TUNISIA	SECAM B/G	WALLIS & FUTUNA	SECAM K	
SAUDI ARABIA	SECAM B/ G, PAL B	BOTSWANA	SECAM K, PAL I	
CHAD	SECAM D	COTE D'IVOIRE		
MONGOLIA	SECAM D	(IVORY COAST)	SECAM K/D	
KOREA (NORTH)	SECAM D, PAL D/K	FRANCE	SECAM L	
		MONACO	SECAM L, PAL G	
ARMENIA	SECAM D/K			
AZERBAIJAN	SECAM D/K			
BELARUS	SECAM D/K			
GEORGIA	SECAM D/K			
KAZAKHSTAN	SECAM D/K			
KYRGYZ REPUBLIC	SECAM D/K			
MOLDOVA (MOLDAVIA)	SECAM D/K			

Frequenztafel für Kabel-TV
Frequency table for cable TV
Tableau des fréquences pour la télévision câble
Tabella delle frequenze per TV via cavo
Frequentietabel voor kabel-tv
Frekvenstabell för kabel-tv
Tabla de frecuencias para televisión por cable
Tabela de frequências para TV
Frekvenstabel for kabel-TV

PAL B/G		
Index	Channel No.	Freq. (MHz)
1	E2	48.25
2	E3	55.25
3	E4	62.25
4	X	69.25
5	Y	76.25
6	Z	83.25
7	Z+1	90.25
8	Z+2	97.25
9	S1	105.25
10	S2	112.25
11	S3	119.25
12	S4	126.25
13	S5	133.25
14	S6	140.25
15	S7	147.25
16	S8	154.25
17	S9	161.25
18	S10	168.25
19	E5	175.25
20	E6	182.25
21	E7	189.25
22	E8	196.25
23	E9	203.25
24	E10	210.25
25	E11	217.25
26	E12	224.25
27	S11	231.25
28	S12	238.25
29	S13	245.25
30	S14	252.25
31	S15	259.25

Index	Channel No.	Freq. (MHz)
32	S16	266.25
33	S17	273.25
34	S18	280.25
35	S19	287.25
36	S20	294.25
37	S21	303.25
38	S22	311.25
39	S23	319.25
40	S24	327.25
41	S25	335.25
42	S26	343.25
43	S27	351.25
44	S28	359.25
45	S29	367.25
46	S30	375.25
47	S31	383.25
48	S32	391.25
49	S33	399.25
50	S34	407.25
51	S35	415.25
52	S36	423.25
53	S37	431.25
54	S38	439.25
55	S39	447.25
56	S40	455.25
57	S41	463.25

PAL I		
Index	Channel No.	Freq. (MHz)
1	S01	69.25
2	S02	76.25
3	S03	83.25
4	S1	105.25
5	S2	112.25
6	S3	119.25
7	S4	126.25
8	S5	133.25
9	S6	140.25
10	S7	147.25
11	S8	154.25
12	S9	161.25
13	S10	168.25
14	S11	231.25
15	S12	238.25
16	S13	245.25
17	S14	252.25
18	S15	259.25
19	S16	266.25
20	S17	273.25
21	S18	280.25
22	S19	287.25
23	S20	294.25
24	S21	303.25
25	S22	311.25
26	S23	319.25
27	S24	327.25
28	S25	335.25
29	S26	343.25
30	S27	351.25
31	S28	359.25

Index	Channel No.	Freq. (MHz)
32	S29	367.25
33	S30	375.25
34	S31	383.25
35	S32	391.25
36	S33	399.25
37	S34	407.25
38	S35	415.25
39	S36	423.25
40	S37	431.25
41	S38	439.25
42	S39	447.25
43	S40	455.25
44	S41	463.25

PAL D/K (China)

Index	Channel No.	Freq. (MHz)
1	DS-1	49.75
2	DS-2	57.75
3	DS-3	65.75
4	DS-4	77.25
5	DS-5	85.25
6	Z-1	112.25
7	Z-2	120.25
8	Z-3	128.25
9	Z-4	136.25
10	Z-5	144.25
11	Z-6	152.25
12	Z-7	160.25
13	DS-6	168.25
14	DS-7	176.25
15	DS-8	184.25
16	DS-9	192.25
17	DS-10	200.25
18	DS-11	208.25
19	DS-12	216.25
20	Z-8	224.25
21	Z-9	232.25

Index	Channel No.	Freq. (MHz)
22	Z-10	240.25
23	Z-11	248.25
24	Z-12	256.25
25	Z-13	264.25
26	Z-14	272.25
27	Z-15	280.25
28	Z-16	288.25
29	Z-17	296.25
30	Z-18	304.25
31	Z-19	312.25
32	Z-20	320.25
33	Z-21	328.25
34	Z-22	336.25
35	Z-23	344.25
36	Z-24	352.25
37	Z-25	360.25
38	Z-26	368.25
39	Z-27	376.25
40	Z-28	384.25
41	Z-29	392.25
42	Z-30	400.25
43	Z-31	408.25
44	Z-32	416.25
45	Z-33	424.25
46	Z-34	432.25
47	Z-35	440.25
48	Z-36	448.25
49	Z-37	456.25
50	DS-13	471.25
51	DS-14	479.25
52	DS-15	487.25
53	DS-16	495.25
54	DS-17	503.25
55	DS-18	511.25
56	DS-19	519.25
57	DS-20	527.25
58	DS-21	535.25
59	DS-22	543.25
60	DS-23	551.25
61	DS-24	559.25
62	DS-25	567.25
63	DS-26	575.25

SECAM L, SECAM L'

Index	Channel No.	Freq. (MHz)
2	2	55.75
3	3	60.5
4	4	63.75
11	SC-1	120
12	SC-2	128
13	SC-3	136
14	SC-4	144
15	SC-5	152
16	SC-6	160
17	SC-7	168
5	5	176
6	6	184
7	7	192
8	8	200
9	9	208
10	10	216
18	SC-8	224
19	SC-9	232
20	SC-10	240
21	SC-11	248
22	SC-12	256
23	SC-13	264
24	SC-14	272
25	SC-15	280
26	SC-16	288
27	SC-17	303.25
28	SC-18	315.25
29	SC-19	327.25
30	SC-20	339.25
31	SC-21	351.25
32	SC-22	363.25
33	SC-23	375.25
34	SC-24	387.25
35	SC-25	399.25
36	SC-26	411.25
37	SC-27	423.25
38	SC-28	435.25
39	SC-29	447.25
40	SC-30	459.25

DEUTSCH

ENGLISH

FRANÇAIS

ITALIANO

NEDERLANDS

SVENSKA

ESPAÑOL

PORTUGUÊS

DANSK

Service-Nummern / Service numbers / Numéros du service après-vente / Numeri del servizio di assistenza / Servicenummers / Telefonnummer för service / Números de servicio / Números de serviço / Servicenumre

Country:		Phone:	Fax:
Germany	(D)	0180-5000225	05121-49 4002
Austria	(A)	01-610 39 0	01-610 39 391
Belgium	(B)	02-525 5444	02-525 5263
Denmark	(DK)	44-898 360	44-898 644
Finland	(FIN)	09-435 991	09-435 99236
France	(F)	01-4010 7007	01-4010 7320
Great Britain	(GB)	01-89583 8880	01-89583 8394
Greece	(GR)	210 94 27 337	210 94 12 711
Ireland	(IRL)	01-46 66 700	01-46 66 706
Italy	(I)	02-369 62331	02-369 62464
Luxembourg	(L)	40 4078	40 2085
Netherlands	(NL)	0800 400 1010	0800 400 1040
Norway	(N)	66-817 000	66-817 157
Portugal	(P)	2185 00144	2185 00165
Spain	(E)	902 52 77 70	91 410 4078
Sweden	(S)	08-7501850	08-7501810
Switzerland	(CH)	01-8471644	01-8471650
Czech. Rep.	(CZ)	02-6130 0446	02-6130 0514
Hungary	(H)	76 511 803	76 511 809
Poland	(PL)	0800-118922	022-8771260
Turkey	(TR)	0212-335 06 71	0212-346 00 40
USA	(USA)	800-2662528	708-6817188
Brasil (Mercosur)	(BR)	0800 7045446	+55-19 3745 2773
Malaysia (Asia Pacific)	(MAL)	+604-6382 474	+604-6413 640

Blaupunkt GmbH, Robert-Bosch-Straße 200, D-31139 Hildesheim
<http://www.blaupunkt.com>