



In Car Video

IVMS-5802

7 607 003 582

IVMS-6502

7 607 003 583

Bedienungs- und Einbauanleitung



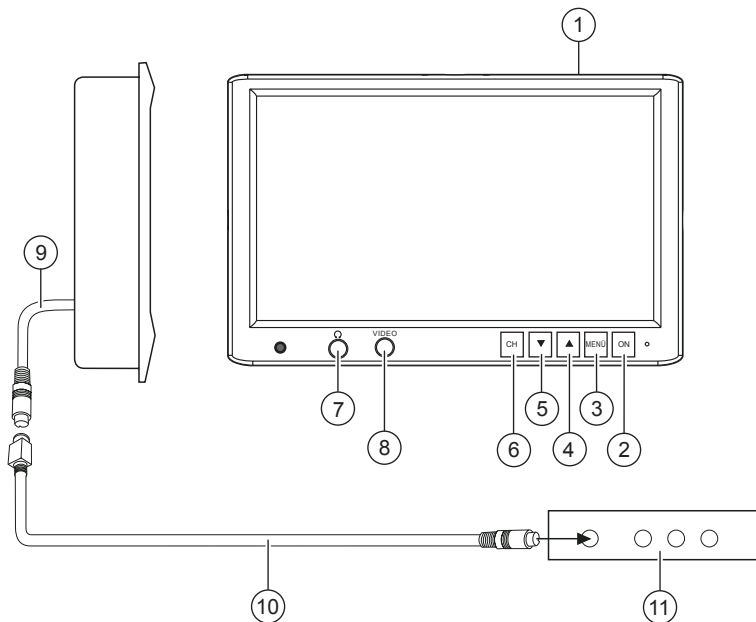
<http://www.blaupunkt.com>

 **BLAUPUNKT**

GERÄTEÜBERSICHT

Geräteübersicht

5,8" und 6,5" TFT-LCD Bildschirm



- | | | | |
|---|--|---|--------------------------|
| ① | 5,8"-/ 6,5" TFT-LCD Bildschirm für Kopfstützen | ⑦ | Kopfhörer-Buchse |
| ② | Ein-/Aus-Schalter | ⑧ | Video-Eingang (intern) |
| ③ | Taste für Bildschirmmenü-Anzeige (OSD-Menü) | ⑨ | Anschlusskabel |
| ④ | Menü nach oben | ⑩ | Schnittstellenkabel |
| ⑤ | Menü nach unten | ⑪ | AV-Signalwandler-Einheit |
| ⑥ | AV-Kanaleinstellung (AV1 - AV2 - ...) | | |

Geräteübersicht	2	Ausbau	9
5,8" und 6,5" TFT-LCD Bildschirm ..	2	OSD-Menü	10
Hinweise	4	Bedienung	10
Wichtige Hinweise	4	IR-Fernbedienung	11
Sicherheitshinweise	4	Funktionen	11
Zubehör	5	Technische Daten	12
Mitgeliefertes Zubehör	5	5,8" Bildschirm	12
Verfügbares Zubehör	5	6,5" Bildschirm	13
Einbau	5	Anschlussbild	109
Einbau Monitor	5		
Vorbereiten des Arbeitsbereichs	5		
Anzeichnen der Abmessungen	5		
Vorsichtiges Aufschneiden des Kopfstützenbezugs	6		
Öffnen der Kopfstütze und Entfernen der Füllung und anderer Teile	6		
Verlegen der Kabel durch die Kopfstütze	7		
Einsetzen des Montagerahmens in die Kopfstütze	7		
Einsetzen des Monitors	7		
Prüfen und Einstellen des Monitors und anschließendes Anbringen der Klettbänder	8		
Beispiel zum direkten Anschluss an einen DVD-Player	8		
Plus-Anschluss	8		
Minus (Masse)-Anschluss	8		

HINWEISE

Vielen Dank, dass Sie sich für ein Blaupunkt Produkt entschieden haben. Wir wünschen Ihnen viel Freude an Ihrem neuen Gerät.

Lesen Sie bitte vor der ersten Benutzung diese Bedienungsanleitung.


Die Blaupunkt Redakteure arbeiten ständig daran, die Bedienungsanleitungen übersichtlich und allgemein verständlich zu gestalten. Sollten Sie dennoch Fragen zur Bedienung haben, so wenden Sie sich bitte an Ihren Fachhändler oder an die Telefon Hotline Ihres Landes. Die Rufnummer finden Sie auf der Rückseite dieses Heftes.

Für unsere innerhalb der Europäischen Union gekauften Produkte, geben wir eine Herstellergarantie. Die Garantiebedingungen können Sie unter www.blaupunkt.de abrufen oder direkt anfordern bei:

Blaupunkt GmbH
Hotline
Robert-Bosch-Str. 200
D-31139 Hildesheim

Wichtige Hinweise

Dieses Gerät ist nicht für den Einbau im vorderen Bereich der Fahrgastzelle gedacht, wo es auch vom Fahrer eingesehen werden kann. Der Einbau dieses Gerätes an irgend einer Stelle im Fahrzeug, an der es die Aufmerksamkeit des Fahrers stören oder ihn ablenken könnte, ist nicht zulässig und mit Gefahren verbunden. Der Hersteller übernimmt für Schäden aufgrund eines unsachgemäßen Einbaus dieses Gerätes keinerlei Haftung.

 Um die Gefahr eines elektrischen Schlags zu vermeiden, ist das Gerät vor Nässe und Feuchtigkeit zu schützen und darf nicht geöffnet werden. Im Innern des Gerätes treten hohe Spannungen auf, die für den Menschen eine Gefahr darstellen können.

Wir weisen darauf hin, dass durch Änderungen oder Modifikationen am Gerät, die vom Hersteller nicht ausdrücklich genehmigt wurden, Gewährleistungsansprüche verloren gehen können.

Dauerhafter Betrieb oder Lagerung außerhalb des spezifischen Temperaturbereiches kann zu einer Verminderung der Lebensdauer des LC-Displays führen.

Sicherheitshinweise

Für die Dauer der Montage und des Anschlusses beachten Sie bitte folgende Sicherheitshinweise.

- Minus und Pluspol der Batterie abklemmen.
- Dabei die Sicherheitshinweise des Kfz- Herstellers beachten.
- Vor dem Bohren der Befestigungs- und Kabeldurchführungslöcher sicherstellen, dass keine verdeckten Kabel, Tank oder Kraftstoffleitungen beschädigt werden!

Zubehör

Mitgeliefertes Zubehör

- Anschlusskabel
- Ausbauwerkzeug
- Bedienungsanleitung
- Montageplatte
- Adapterkabel zum direkten Anschluss an eine AV-Quelle
- IR-Fernbedienung IVRC-06

Verfügbares Zubehör

- Monitorhalter 7608009300

Die Installationanleitung ist dem Halter beigelegt.

Hinweis für VIDEO IN/AUX:

Nur Blaupunkt Original Zubehör 7 607 001 510 verwenden.

Sonst einen Mono Stecker benutzen.

Einbau

Einbau Monitor

Hinweis:

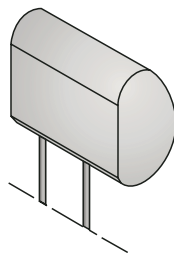
Es wird empfohlen, den Einbau durch eine Fachwerkstatt ausführen zu lassen.

Vorbereiten des Arbeitsbereichs

- ⇒ Bauen Sie die Kopfstütze aus und legen Sie diese zur Durchführung der weiteren Einbausritte auf den zuvor freigeräumten und gesäuberten Arbeitsbereich.

Hinweis:

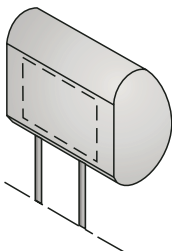
Stellen Sie durch entsprechende Maßnahmen sicher, dass die Kopfstütze beim Einbauen des Monitors nicht beschädigt wird.



Anzeichnen der Abmessungen

- ⇒ Tasten Sie den Bezug der Kopfstütze ab, um sicherzustellen, dass keine unsichtbaren Teile vorhanden sind, die den Einbau des Monitors behindern könnten.

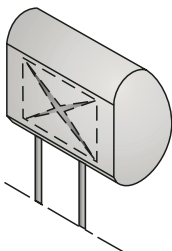
Zeichnen Sie die auszuschneidende Fläche in Größe des Montagerahmens auf.



Vorsichtiges Aufschneiden des Kopfstützenbezugs

Benutzen Sie zum Ausschneiden der vorgesehenen Fläche ein Messer mit einstellbarer Schnitttiefe.

- ⇒ Setzen Sie den ersten Schnitt innerhalb des auszuscheidenden Bereichs in einem Abstand von ca. 0,5 cm zu einem der aufgezeichneten Eckpunkte an und nehmen dann einen diagonalen Schnitt vor, der wiederum ca. 0,5 cm vor dem gegenüberliegenden Eckpunkt endet.
- ⇒ Führen Sie den Schnitt zwischen den beiden anderen, diagonal gegenüber liegenden Eckpunkten in gleicher Weise aus.

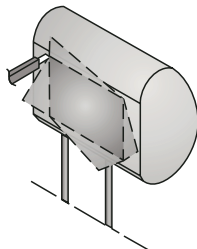


Öffnen der Kopfstütze und Entfernen der Füllung und anderer Teile

- ⇒ Heben Sie das Bezugsmaterial des angeschnittenen Bereiches vorsichtig an.
- ⇒ Stellen Sie die Schnitttiefe des Messers auf ca. 2,5 cm und schneiden Sie die Kopfstütze so ein, dass der Schnitt in einem Abstand von ca. 0,5 cm innerhalb der aufgezeichneten Linie verläuft.
- ⇒ Heben Sie das Füllmaterial in einer Ecke vorsichtig an und schneiden Sie mit dem Messer das Material tiefer ein.
- ⇒ Entfernen Sie das Füllmaterial in kleinen Stücken.
- ⇒ Heben Sie dabei ein Stück des Füllmaterials an und achten Sie darauf, dass der Schnitt in einer gleichmäßigen Tiefe vorgenommen wird.

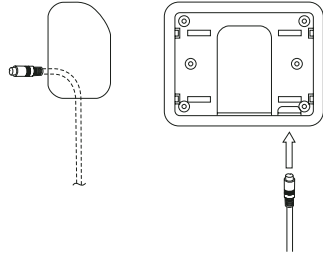
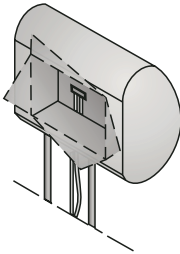
Verwenden Sie zum Entfernen weiterer Teile eine Dremel-Fräsmaschine oder ein anderes geeignetes Werkzeug.

- ⇒ Setzen Sie dann den Monitor ein, um zu prüfen, ob er sich in den ausgeschnittenen Bereich einpassen lässt und um eventuell notwendige Anpassungen vorzunehmen.



Verlegen der Kabel durch die Kopfstütze

- ⇒ Verlegen Sie nun die mitgelieferten Kabel durch die Öffnung so, dass sie an der Unterseite der Kopfstütze austreten.
- ⇒ Verdecken Sie die Kabel wenn möglich mit einem Kabeltunnel.
- ⇒ Schließen Sie nun das Stromversorgungs-, Masse- und Videoübertragungskabel an, um zu prüfen, ob der Monitor funktioniert.

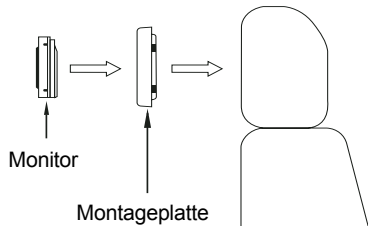


Einsetzen des Monitors

- ⇒ Führen Sie vor dem Anschließen des Monitors die Anschlusskabel durch die vorgesehenen Bohrungen in der Montageplatte, wie in der Abbildung dargestellt.
- ⇒ Setzen Sie den Monitor auf die Montageplatte und befestigen Sie ihn darauf mit geeigneten Verbindungselementen.

Einsetzen des Montagerahmens in die Kopfstütze

- ⇒ Führen Sie vor dem Anschließen des Monitors die Anschlusskabel durch die vorgesehenen Bohrungen in der Montageplatte, wie in der Abbildung dargestellt.
- ⇒ Setzen Sie die Montageplatte in den ausgeschnittenen Bereich ein und befestigen Sie diese mit geeigneten Verbindungselementen.

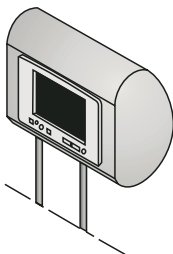


EINBAU

Prüfen und Einstellen des Monitors und anschließendes Anbringen der Klettbänder

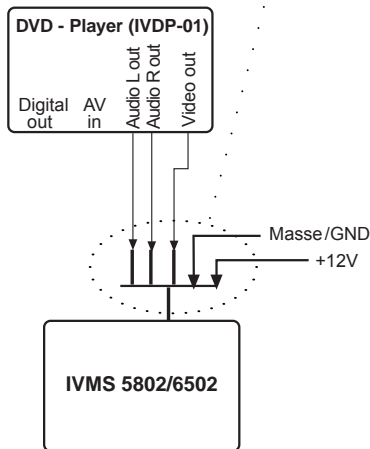
- ⇒ Schließen Sie den Monitor an, setzen Sie ihn vorübergehend in die Aussparung ein und bringen Sie die Kopfstütze in Position.
- ⇒ Prüfen Sie die verschiedenen Einstellungen des Monitors, wie z.B. Helligkeit, Kopfhörerfunktion, Lautstärkeregelung, usw..
- ⇒ Bringen Sie dann die Klettbänder an der Rückseite des Monitors an und pressen Sie den Rahmen auf die Kopfstütze.

Drücken Sie dabei nicht auf den Bildschirm selbst, sondern nur auf den Rahmenbereich.



Beispiel zum direkten Anschluss an einen DVD-Player

Adapterkabel zum direkten Anschluss an eine AV-Quelle



Plus-Anschluss

Sicherungshalter zur Absicherung des Pluskabels (+12V) max. 30 cm von der Fahrzeugbatterie entfernt am Pluspol anschließen (ggf. Loch in Spritzwand bohren und entsprechende Kabeldurchführung verwenden).

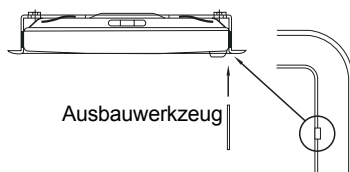
Minus (Masse)-Anschluss

Die Minusleitung (Masse/GND) direkt an die Karosserie anschrauben. Kontaktfläche des Massepunktes metallisch blank kratzen und mit Graphitfett einfetten (wichtig für gute Masseverbindung).

- Sollte der Einbau das Bohren von Löchern oder andere Veränderungen an dem Fahrzeug erfordern, wenden Sie sich an eine Fachwerkstatt in Ihrer Nähe.

Ausbau





- ⇒ Führen Sie das Ausbauwerkzeug zwischen Bildschirm und Montageplatte ein, um den Bildschirm auszubauen.
- ⇒ Setzen Sie das Ausbauwerkzeug an dem Punkt an, an dem zwischen Bildschirm und Montageplatte eine Einkerbung vorgesehen ist.

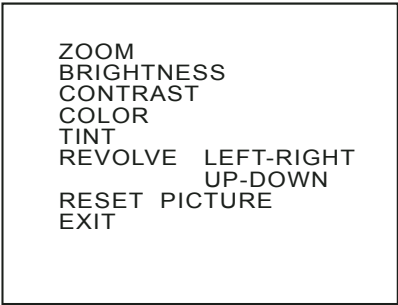


OSD-MENÜ

OSD-Menü

Bedienung

- ⇒ Drücken Sie die Taste „MENU“ am Bildschirm oder der Fernbedienung, um das OSD-Menü aufzurufen.
- Mit den Pfeiltasten  /  wählen Sie die Optionen und nach Drücken der MENÜ-Taste können Sie mit den Pfeiltasten  /  die Einstellungen verändern.
- ⇒ Wählen Sie die Option „EXIT“, um das OSD-Menü wieder zu verlassen.



```
ZOOM
BRIGHTNESS
CONTRAST
COLOR
TINT
REVOLVE LEFT-RIGHT
          UP-DOWN
RESET PICTURE
EXIT
```

- ZOOM (Bildgröße):
Änderung der Bildhöhe -/breite
 - FULL (voll)
 - NORMAL (normal)
 - WIDE (breit)
- BRIGHTNESS (Helligkeit)
Einstellen der Helligkeit
- CONTRAST (Kontrast):
Einstellen der Kontraste
- COLOR (Farbe):
Einstellen der Farben

- TINT (Schattierung):
Einstellen der Bildschattierung (nur für NTSC)
- REVOLVE (Umschalten):
Umschalten der Bildschirmdarstellung
 - LEFT - RIGHT (links - rechts)
Horizontal spiegeln
 - UP - DOWN (oben - unten)
Vertikal spiegeln
- RESET PICTURE (Rücksetzen):
Zurückstellen der eingestellten Parameter auf die werkseitig voreingestellten Einstellungen.
- EXIT (Beenden):
Verlassen des OSD-Menüs

IR-Fernbedienung

Funktionen

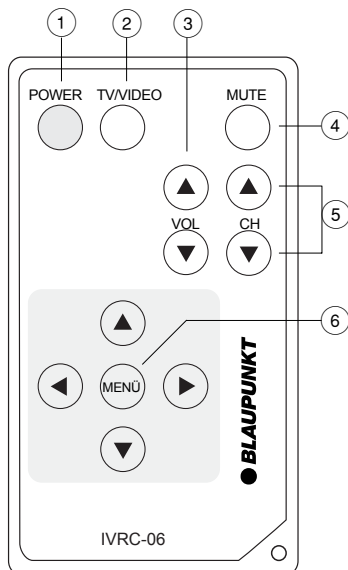
Die mitgelieferte Fernbedienung ist geeignet zur Bedienung der Monitore IVMS-5802 und IVMS-6502.

- ① **POWER**
Ein-/Aus-Taste für den Monitor.
- ② **TV/VIDEO**
Ohne Funktion.
- ③ **VOL • Pfeiltaste ▲**
Aufregeln der Lautstärke des angewählten Monitors.
VOL • Pfeiltaste ▼
Abregeln der Lautstärke des angewählten Monitors.
- ④ **MUTE**
Stummschaltung der Lautsprecher im Monitor.
- ⑤ **CH • Pfeiltaste ▲/▼**
Kanal-Wahl bei Anschluss des Monitors an einen Signal Controller IVSC-3302 oder IVSC-5502.

Achtung:

Die Auswirkungen der Tasten **CH ▲/▼** sind abhängig von der Monitor-Auswahl, welche durch die Fernbedienung des Signal Controllers erfolgt.

- ⑥ **Menü**
Siehe OSD-Menü, Bedienung (Seite 10).



TECHNISCHE DATEN

Technische Daten

5,8" Bildschirm

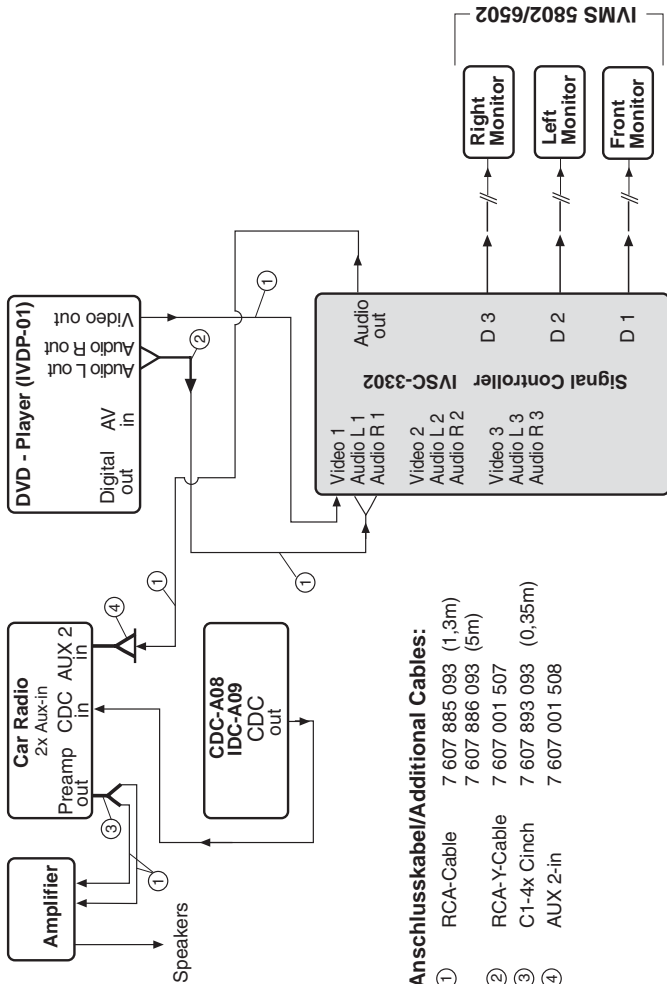
System:	NTSC/PAL auto switch
Stromversorgung / Verbrauch:	12 V Gleichstrom , \pm 10%, <900 mA
Standby:	< 1 mA
Video-Eingangsspegel:	1 Vpp, 75 Ohm
Audio-Eingangsspegel:	0 - 0,3 Vrms, 20 Hz - 20 kHz
Betriebstemperatur:	0° C - +60° C
Lagerungstemperatur:	-30° C - +80° C
Bildschirmgröße (diagonal):	5,8" (14,7 cm)
Kontrastverhältnis:	60
Stromverbrauch:	< 11 W
Helligkeit:	300 cd/m ²
Bildwiedergabetechnik:	TFT-Active Matrix System
Auflösung (Pixel):	1200 (H) x 234 (B) = 280.800 Pixel
Sichtbare Bildschirmfläche:	127,20 (B) x 71,84 (H) mm
Sichtwinkel:	Von links und rechts: 60°, von oben: 60°, von unten: 30°
Gesamtabmessung Monitor:	165 (B) x 122 (H) x 26,7 (T) mm
Gewicht Monitor:	< 400 g

6,5" Bildschirm

System:	NTSC/PAL auto switch
Stromversorgung / Verbrauch:	12 V Gleichstrom , $\pm 10\%$, <900 mA
Standby:	< 1 mA
Video-Eingangspegel:	1 Vpp, 75 Ohm
Audio-Eingangspegel:	0 - 0,3 Vrms, 20 Hz - 20 kHz
Betriebstemperatur:	0° C - +60° C
Lagerungstemperatur:	-30° C - +80° C
Bildschirmgröße (diagonal):	6,5" (16,5 cm)
Kontrastverhältnis:	60
Stromverbrauch:	< 10 W
Helligkeit:	280 cd/m ²
Bildwiedergabetechnik:	TFT-Active Matrix System
Auflösung (Pixel):	1200 (H) x 234 (B) = 280.800 Pixel
Sichtbare Bildschirmfläche:	142,80 (B) x 87,70 (H) mm
Sichtwinkel:	Von links und rechts: 60° , von oben: 60° , von unten: 30°
Gesamtabmessung Monitor:	176,0 (B) x 122 (H) x 26,7 (T) mm
Gewicht Monitor:	< 400 g

Änderungen vorbehalten!

Beispielanschluss mit verschiedenen Komponenten /
 Connection example with various components



Anschlusskabel/Additional Cables:

- ① RCA-Cable 7 607 885 093 (1,3m)
7 607 886 093 (5m)
- ② RCA-Y-Cable 7 607 001 507
- ③ C1-4x Cinch 7 607 893 093 (0,35m)
- ④ AUX 2-in 7 607 001 508

Service-Nummern / Service numbers / Numéros du service après-vente / Numeri del servizio di assistenza / Servicenummers / Telefonnummer för service / Números de servicio / Número de serviço / Servicenumre

Country:	Phone:	Fax:	WWW:
Germany	(D) 0180-5000225	05121-49 4002	http://www.blaupunkt.com
Austria	(A) 01-610 390	01-610 393 91	
Belgium	(B) 02-525 5454	02-525 5263	
Denmark	(DK) 44 898 360	44-898 644	
Finland	(FIN) 09-435 991	09-435 99236	
France	(F) 01-4010 7007	01-4010 7320	
Great Britain	(GB) 01-89583 8880	01-89583 8394	
Greece	(GR) 210 57 85 350	210 57 69 473	
Ireland	(IRL) 01-4149400	01-4598830	
Italy	(I) 02-369 6331	02-369 6464	
Luxembourg	(L) 40 4078	40 2085	
Netherlands	(NL) 023-565 6348	023-565 6331	
Norway	(N) 66-817 000	66-817 157	
Portugal	(P) 01-2185 00144	01-2185 11111	
Spain	(E) 902-120234	916-467952	
Sweden	(S) 08-7501500	08-7501810	
Switzerland	(CH) 01-8471644	01-8471650	
Czech. Rep.	(CZ) 02-6130 0441	02-6130 0514	
Hungary	(H) 01-333 9575	01-324 8756	
Poland	(PL) 0800-118922	022-8771260	
Turkey	(TR) 0212-3350677	0212-3460040	
USA	(USA) 800-2662528	708-6817188	
Brasil (Mercosur)	(BR) +55-19 3745 2769	+55-19 3745 2773	
Malaysia (Asia Pacific)	(MAL) +604-6382 474	+604-6413 640	

Blaupunkt GmbH

