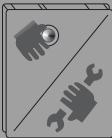




In Car Entertainment

IVSC-5502

7 607 004 577



OK

www.blaupunkt.com

BLAUPUNKT

INHALTSVERZEICHNIS

Allgemeines	3
Einbau- und Sicherheitshinweise	3
Zubehör	3
Lieferumfang.....	3
Ein-/Ausschalten	3
Einschalten des Signal Controllers	3
Ausschalten des Signal Controllers	4
Einstellungen	4
Externer Monitorschalter (Fig. 2)	4
Monitor Anschlüsse	4
IR-Fernbedienung	4
Funktionen	4
Einstellungen für Audio OUT.....	4
Einbau	5
Einbau- und Sicherheitshinweise	5
Plus-Anschluss.....	5
Schaltplus	5
Sicherungen (Fuse)	5
Minus (Masse)-Anschluss	5
Technische Daten	6
Ausstattung.....	6
Anschlussbilder.....	62

Allgemeines

Für unsere innerhalb der Europäischen Union gekauften Produkte, geben wir eine Herstellergarantie. Die Garantiebedingungen können Sie unter www.blaupunkt.de abrufen oder direkt anfordern bei:

Blaupunkt GmbH
Hotline CM/PSS 6
Robert Bosch Str. 200
D-31139 Hildesheim

Einbau- und Sicherheitshinweise

Bevor Sie Ihren Signal Controller anschließen, lesen Sie bitte sorgfältig die folgenden Hinweise.

 Für die Dauer der Montage und des Anschlusses ist der Minuspol der Batterie abzuklemmen.

Hierbei sind die Sicherheitshinweise des Kraftfahrzeug-Herstellers (Airbag, Alarmanlagen, Bordcomputer, Wegfahrsperren) zu beachten.

Vor dem Bohren von Löchern müssen Sie sicherstellen, daß keine verlegten Kabel oder Fahrzeugteile beschädigt werden.

Wählen Sie für den Einbau des Gerätes eine Stelle, an der der Signal Controller fest verschraubt werden kann, an der es den Fahrer nicht behindert und die Fahrzeuginsassen bei einem abrupten Halt, wie z.B. einer Notbremsung, nicht gefährdet werden können.

Die IR-Fernbedienung darf nicht im Aufblasbereich von Airbags (Fahrer, Beifahrerseite, Seitenairbags) oder im Kopf- und Knie-Aufschlagbereich montiert werden.

Für den Einbauort und die Befestigung mittels Klebepad ist die Haltekraft auf der Montageoberfläche durch den Kunden hinsichtlich aller Belange zu prüfen und sicherzustellen.

Zubehör

Wir empfehlen von Blaupunkt zugelassenes Zubehör.

Lieferumfang

Der Lieferumfang dieses Signal Controllers enthält alle unten aufgeführten Teile. Überprüfen Sie, ob der Lieferumfang Ihres Gerätes vollständig ist. Wenden Sie sich bitte unverzüglich an Ihren Händler, falls eines der aufgeführten Teile fehlen sollte.

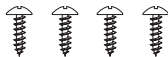
- Signal Controller 7 607 003 551



- Anschlusskabel



- Schrauben



- IR-Fernbedienung



- IR-Empfänger



- Bedienungs- und Einbauanleitung

Ein-/Ausschalten

Einschalten des Signal Controllers

Der Signal Controller wird über die Schaltung „+12V Ignition“ vom angeschlossenen Steuergerät eingeschaltet.

Ausschalten des Signal Controllers

Der Signal Controller wird über die Schaltung „+12V Ignition“ vom angeschlossenen Steuergerät ausgeschaltet.

Einstellungen

Externer Monitorschalter (Fig. 2)

Schalterstellung **rechts**: Kein externer Monitor angeschlossen.

Schalterstellung **links**: Bei Anschluss eines Blaupunkt Navigations (RGB) Monitors über Y-Kabel (7 607 001 600).

Monitor Anschlüsse

Vom FRONT, LEFT, RIGHT und OVERHEAD Monitor Ausgang, kann **wahlweise** die 8 oder 13 PIN Buchse belegt werden.

Hinweis: Die Gesamtstromaufnahme der angeschlossenen Monitore darf 4 Ampere nicht überschreiten.

Die jeweilige Stromaufnahme eines Monitors bitte in dessen Einbauanleitung nachlesen.

IR-Fernbedienung

Funktionen

Die mitgelieferte Fernbedienung ist geeignet zur Bedienung des Signal-Controllers und der Monitore.

Um einen einzelnen Monitor oder auch alle Monitore gleichzeitig zu steuern ist die Eingabe einer Tastenfolge notwendig. Dazu wird zunächst der Monitor (FRONT/LEFT/RIGHT-OVERHEAD oder ALL) angewählt und danach die gewünschte Funktion ausgelöst. Die Monitor Auswahl bleibt so lange erhalten, bis erneut eine der Tasten (FRONT/LEFT/RIGHT-OVERHEAD oder ALL) gedrückt wird.

- ① POWER
Ein-/Aus-Taste für den oder die angewählten Monitore.
- ② NAVI
Anwahl des Navigations Monitors.
- ③ VOL • Pfeiltaste ▲
Aufregeln der Lautstärke des angewählten Monitors (nicht Audio OUT).
VOL • Pfeiltaste ▼
Abregeln der Lautstärke des angewählten Monitors (nicht Audio OUT).
- ④ MUTE
Stummschaltung aller angeschlossenen Monitore und Audio OUT.
- ⑤ CH • Pfeiltaste ▲/▼

Anwahl der Eingangsquelle für den angewählten Monitor.

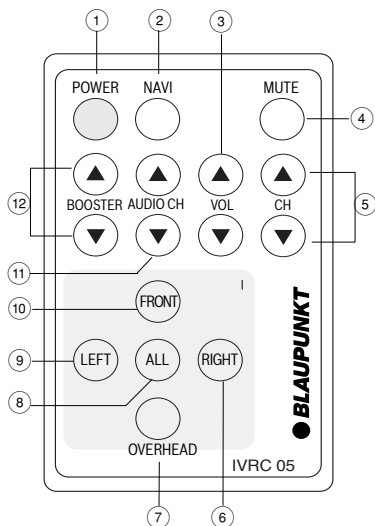
- ⑥ RIGHT
Anwahl des rechten Monitors.
- ⑦ OVERHEAD
Anwahl des Overhead Monitors.
- ⑧ ALL
Anwahl aller Monitore.
- ⑨ LEFT
Anwahl des linken Monitors.
- ⑩ FRONT
Anwahl des Front Monitors.

Einstellungen für Audio OUT

- ⑪ AUDIO CH • ▲/▼ Anwahl der Eingangsquelle für Audio OUT

Hinweis: Die Eingangsquelle muß in der Lautstärke regelbar sein.

- ⑫ BOOSTER • Einstellung der Verstärkung für Audio OUT ▲/▼ 0 dB oder 10 dB.



Einbau

Einbau- und Sicherheitshinweise

Bevor Sie Ihren Signal Controller anschließen, lesen Sie bitte sorgfältig die folgenden Hinweise.

Für die Dauer der Montage und des Anschlusses ist der Minuspol der Batterie abzuklemmen.

Hierbei sind die Sicherheitshinweise des Kraftfahrzeug-Herstellers (Airbag, Alarmanlagen, Bordcomputer, Wegfahrsperren) zu beachten.

Vor dem Bohren von Löchern müssen Sie sicherstellen, daß keine verlegten Kabel oder Fahrzeugteile beschädigt werden.

Wählen Sie für den Einbau des Gerätes eine Stelle, an der der Signal Controller fest verschraubt werden kann, an der es den Fahrer nicht behindert und die Fahrzeuginsassen bei einem abrupten Halt, wie z.B. einer Notbremsung, nicht gefährdet werden können.

Die IR-Fernbedienung darf nicht im Aufblasbereich von Airbags (Fahrer, Beifahrerseite, Seitenairbags) oder im Kopf- und Knie-Aufschlagbereich montiert werden.

Für den Einbauort und die Befestigung mittels Klebepad ist die Haltekraft auf der Montageoberfläche durch den Kunden hinsichtlich aller Belange zu prüfen und sicherzustellen.

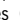
Hinweis:

Bevor Sie eine Verbindung zwischen den Monitoren und Ihrem Signal Controller herstellen, überprüfen Sie den einwandfreien +/- und Schaltplus Anschluß.

Plus-Anschluss

Sicherungshalter (Sicherung 10A) zur Absicherung des Pluskabels (Permanent (1) (siehe Fig. 1) max. 30 cm von der Fahrzeugbatterie entfernt am Pluspol anschließen (ggf. Loch in Spritzwand bohren und entsprechende Kabeldurchführung verwenden).

Schaltplus

Schaltpluskabel (2) (siehe Fig. 1) an Schaltplusausgang (Ignition ) des Grundgerätes anschließen (z.B. Autoradio oder Navigation) Bei Anschluß an Klemme 15 vom Kfz. muß ein Sicherungshalter (Sicherung 1A) zur Absicherung des Schaltpluskabels (2) max. 20 cm vom Anschlußpunkt entfernt angeschlossen werden.

Sicherungen (Fuse)

Bei dem Einsatz einer Ersatzsicherung bitte niemals Sicherungen überbrücken oder gegen Typen mit höherem Strom auswechseln.

Minus (Masse)-Anschluss

Die Minusleitung (Masse/GND) (3) (siehe Fig. 1) direkt an die Karosserie anschrauben. Kontaktfläche des Massepunktes metallisch blank kratzen und mit Graphitfett einfetten (wichtig für gute Masseverbindung).

- Sollte der Einbau das Bohren von Löchern oder andere Veränderungen an dem Fahrzeug erfordern, wenden Sie sich an eine Fachwerkstatt in Ihrer Nähe.

Hinweis:

Die Darstellung von PAL-Video ist auf dem TV-Monitor wide vision über den RGB Eingang nicht möglich.

Das PAL-Video Signal muß dann am AV-Eingang des TV Monitor wide vision direkt angeschlossen werden.

Recycling und Entsorgung



Bitte nutzen Sie zur Entsorgung des Produktes die zur Verfügung stehenden Rückgabe- und Sammelsysteme.

Änderungen vorbehalten!

Technische Daten

Video input:

Composite Video, 1,0 Vpp, 75 Ohm

Audio input:

0 - 1,0 Vrms, 20 Hz-20 kHz
(Booster off)

0 - 0,3 Vrms, 20 Hz-20 kHz
(Booster on)

RGB-Input (video signal):
0,7 VPP, 75 Ohm

RGB-Input (composite-sync):
0,7 VPP, 75 Ohm

Video output:

Composite Video, 1,0 Vp-p, 75 Ohm

Audio output:

0 - 1,0 Vrms, 20 Hz - 20 kHz

RGB-output (video signal):
0,7 VPP, 75 Ohm

RGB-output (composite-sync):
1,0 VPP, 75 Ohm

Stromversorgung:

DC 12V, +/- 10%, max. 10A

Betriebstemperatur:

-20° bis +70° Celsius

Abmessungen:

205 x 45 x 146 mm (B x H x T)

Ausstattung

5 Audio Eingänge:

Cinch-Buchsen

4 Video Eingänge:

Cinch-Buchsen

1 RGB-Eingang:

15 pin Sub-D Buchse

4 Monitor-Ausgänge:

Composite Video, Audio L/R, Control, 13 pin (8-pin)
Buchse, mit Power, Masse und Schaltplus

1 RGB-Ausgang:

15pin Sub-D Stecker

1 Audio Ausgang:

Cinch-Buchsen
10dB booster on/off

Konvertierung:

RGB in CCVS
CCVS in RGB

IR-Fernbedienung

IR Empfänger

Power input:

4pin Stecker

Metallgehäuse

Anschlussbilder • Connection diagrams • Schéma électrique • Schemi di allacciamento • Aansluittekeningen • Anslutningsbilder • Esquemas de conexión • Esquemas de ligação • Tilslutningskemaer • Schemat podłączenia • Schéma připojení • Schémy pripojenia

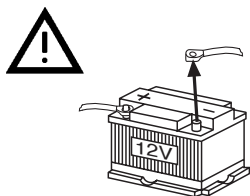


Fig. 1

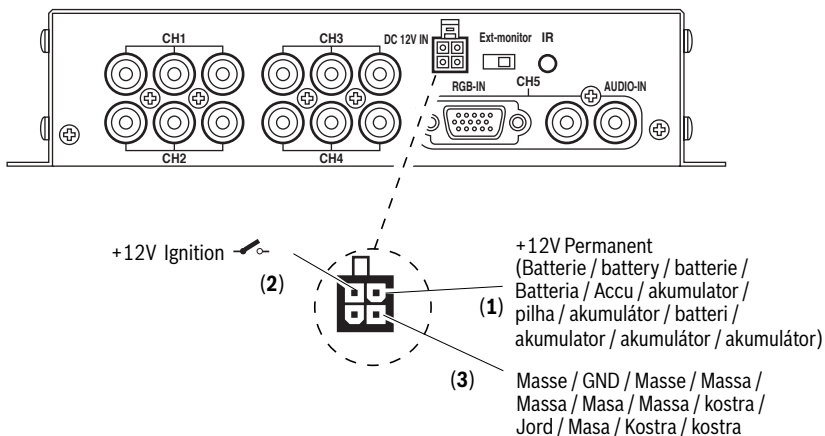


Fig. 2

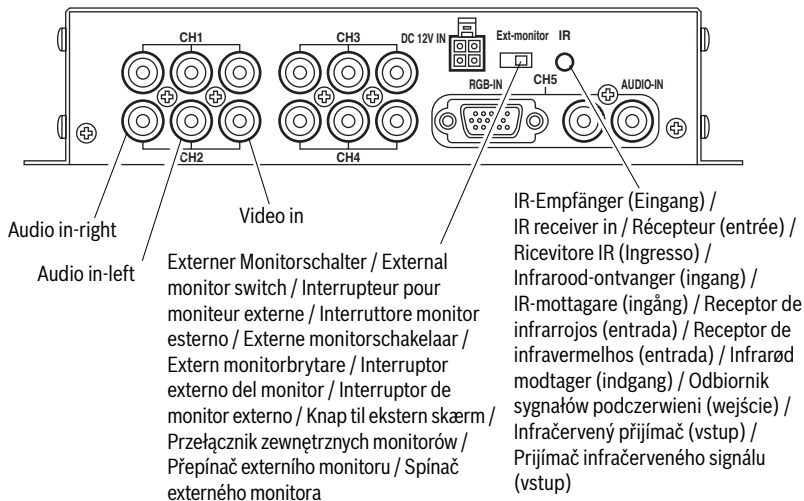
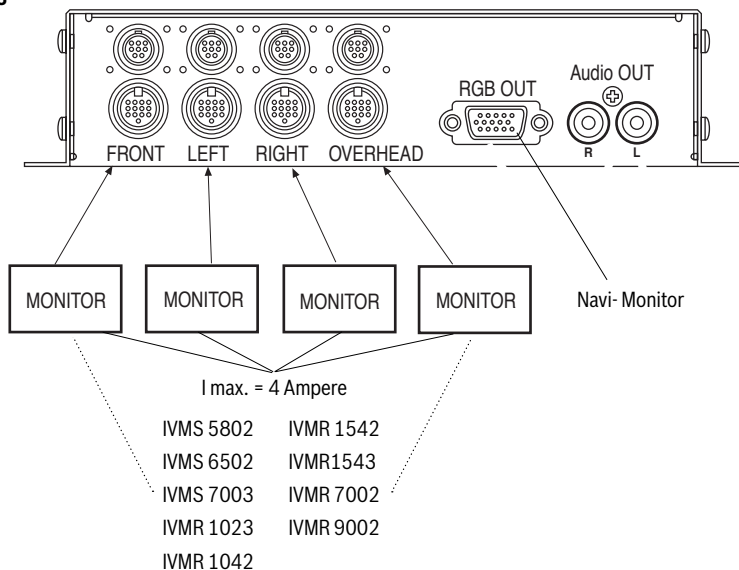
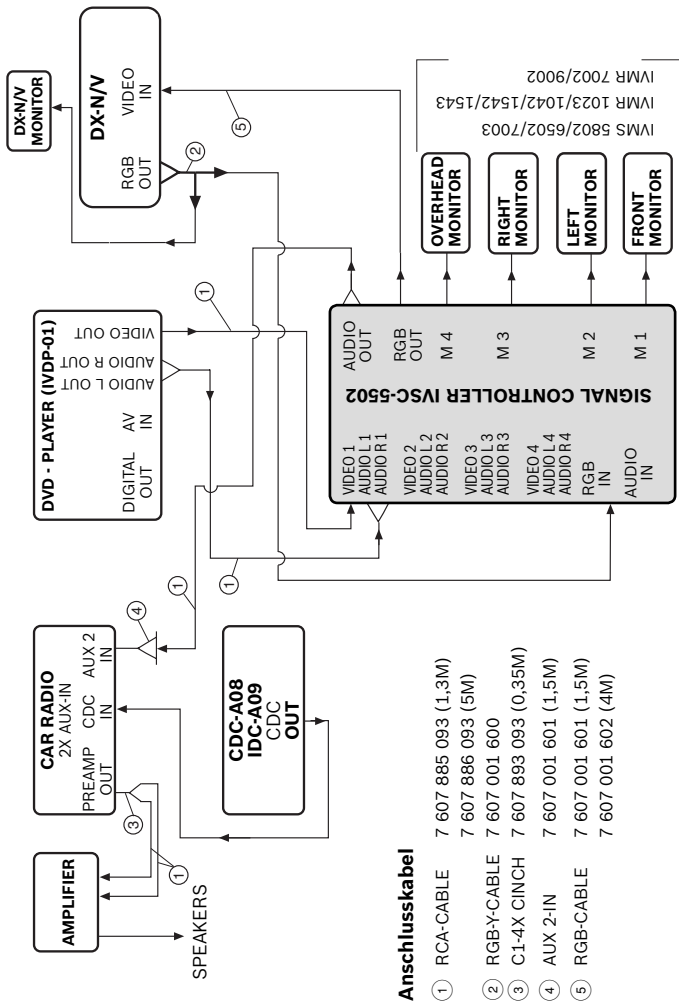


Fig. 3



Beispielanschluss mit verschiedenen Komponenten

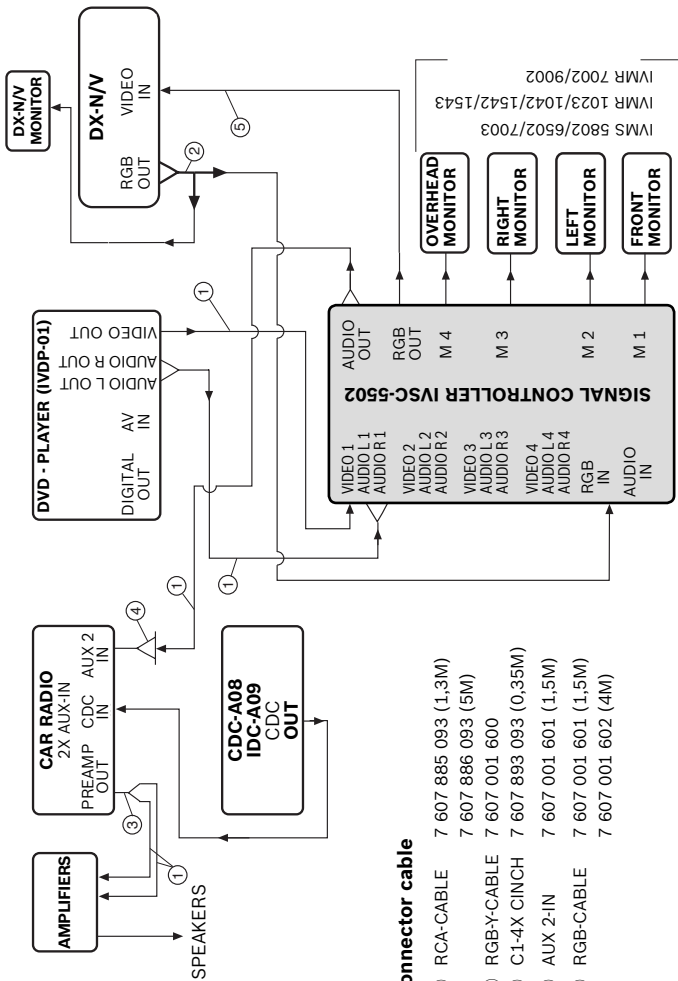


Anschlusskabel

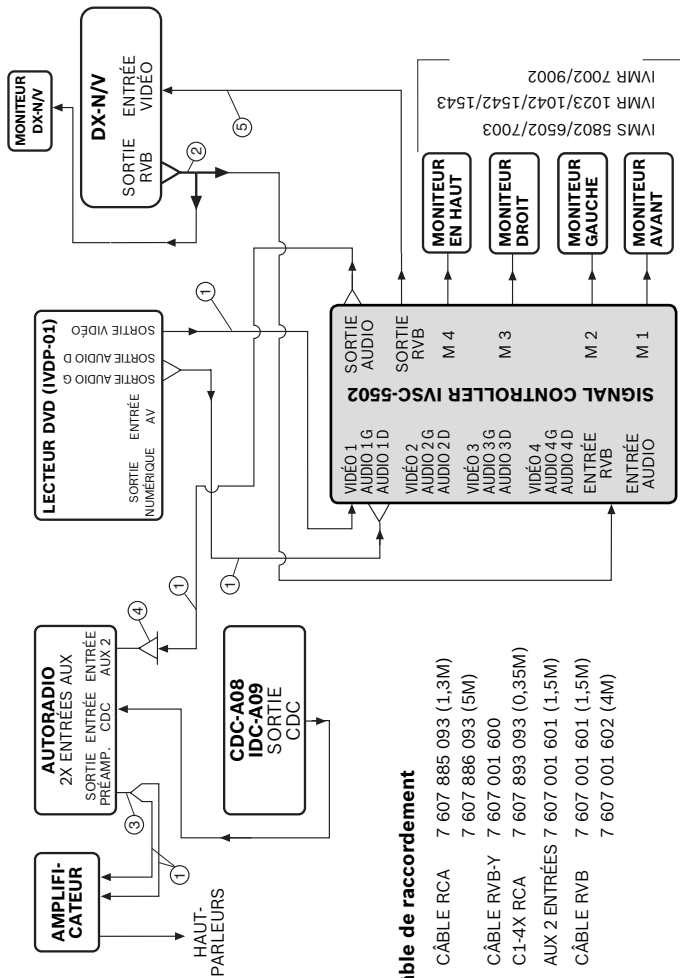
- ① RCA-CABLE 7 607 885 093 (1,3M)
- ② RGB-Y-CABLE 7 607 886 093 (5M)
- ③ C1-4X CINCH 7 607 001 600
- ④ AUX 2-IN 7 607 893 093 (0,35M)
- ⑤ AUX 2-IN 7 607 001 601 (1,5M)
- ⑥ RGB-CABLE 7 607 001 601 (1,5M)
- ⑦ RGB-CABLE 7 607 001 602 (4M)

IVMS 5802/6502/7003
 IVMR 1023/1042/1542/1543
 IVMR 7002/9002

Connection example with various components



Exemple de raccordement de divers éléments

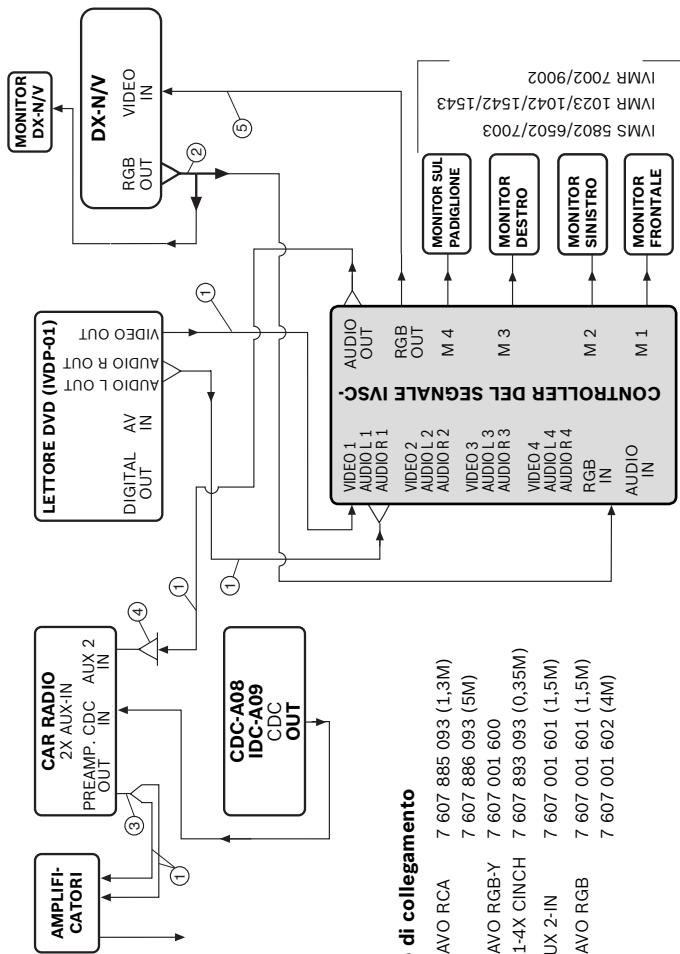


Câble de raccordement

- ① CÂBLE RCA 7 607 885 093 (1,3M)
7 607 886 093 (5M)
- ② CÂBLE RVB-Y 7 607 001 600
- ③ C1-4X RCA 7 607 893 093 (0,35M)
- ④ AUX 2 ENTRÉES 7 607 001 601 (1,5M)
- ⑤ CÂBLE RVB 7 607 001 601 (1,5M)
7 607 001 602 (4M)

IVMS 5802/6502/7003
IVMR 1023/1042/1542/1543
IVMR 7002/9002

Collegamento esemplificativo con diversi componenti

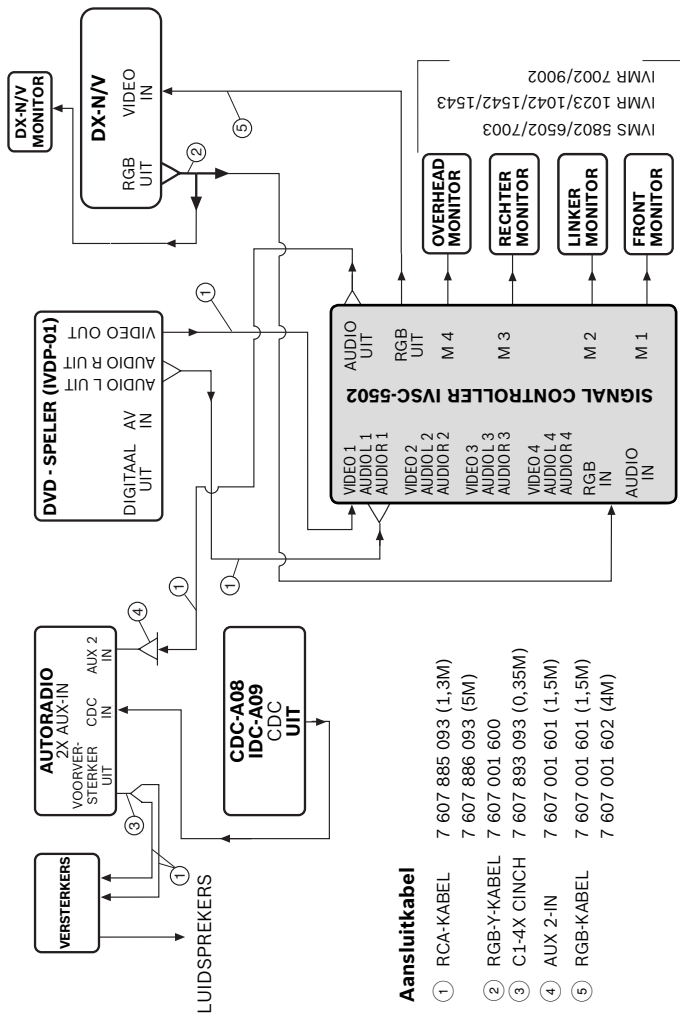


Cavo di collegamento

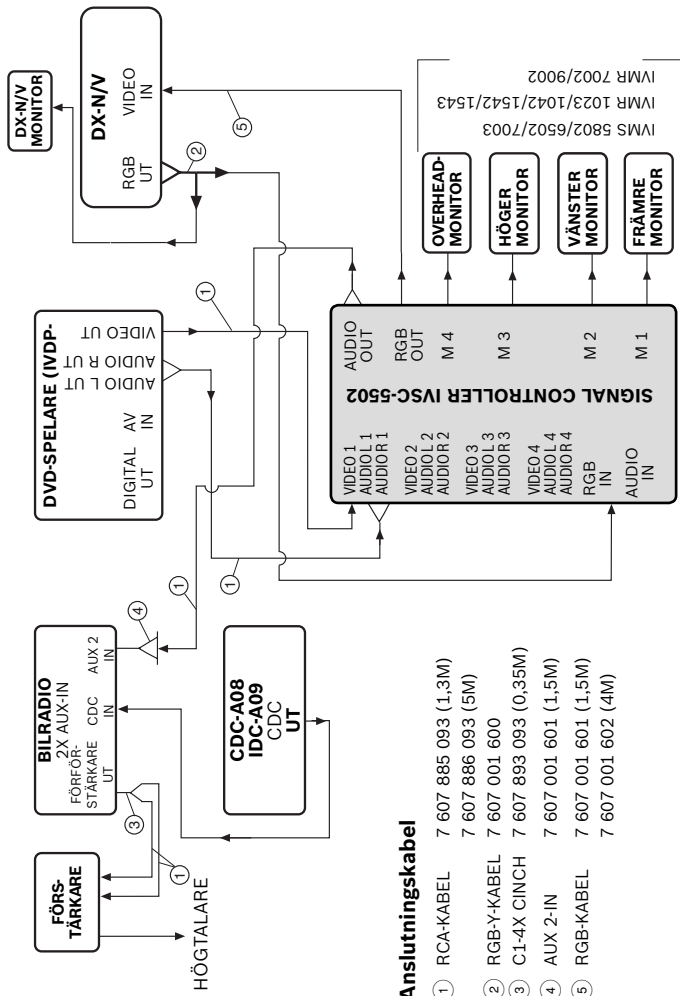
- ① CAVO RCA 7 607 885 093 (1,3M)
- ② CAVO RGB-Y 7 607 886 093 (5M)
- ③ C1-4X CINCH 7 607 001 600
- ④ AUX 2-IN 7 607 893 093 (0,35M)
- ⑤ CAVO RGB 7 607 001 601 (1,5M)
- 7 607 001 602 (4M)

IVMS 5802/6502/7003
 IVMR 1023/1042/1542/1543
 IVMR 7002/9002

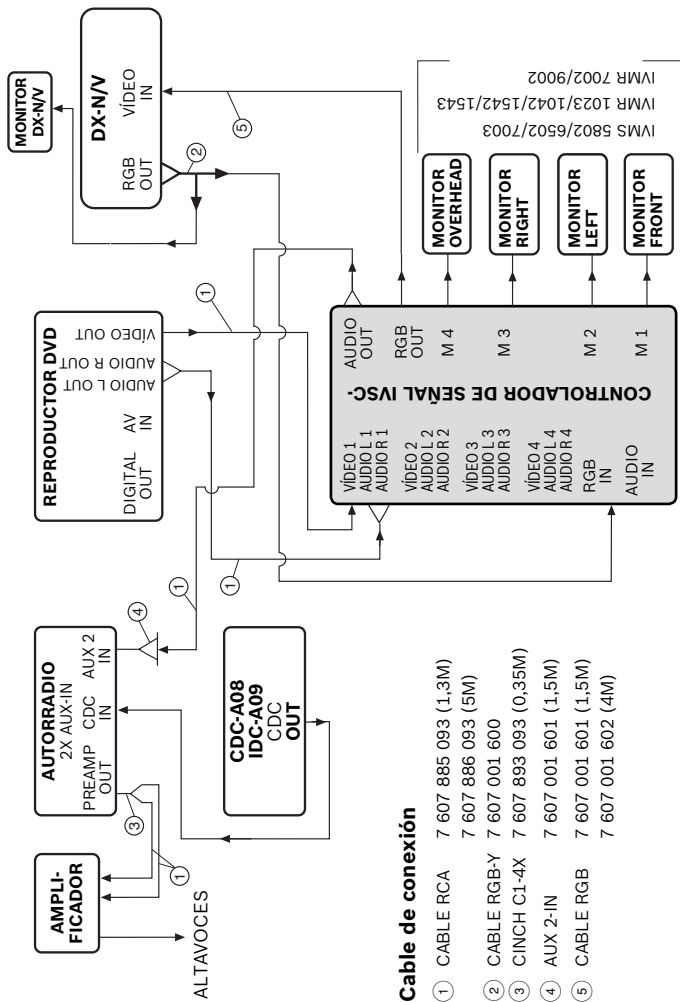
Voorbeeldaansluiting met verschillende componenten



Exempel på anslutning med olika komponenter.



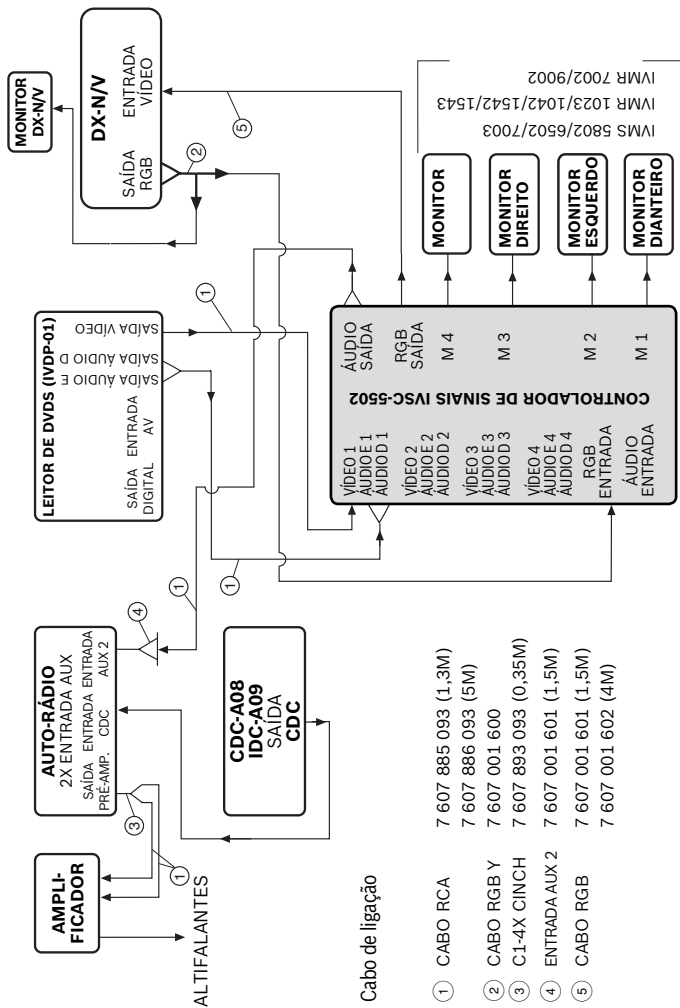
Ejemplo de conexión con diferentes componentes



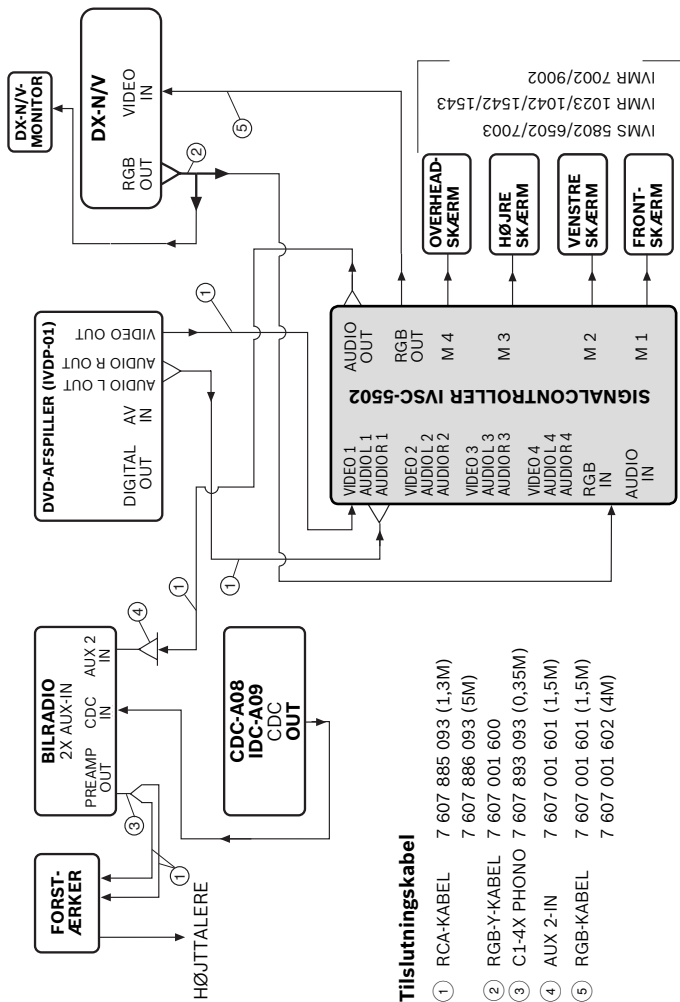
Cable de conexión

- ① CABLE RCA 7 607 885 093 (1,3M)
7 607 886 093 (5M)
- ② CABLE RGB-Y 7 607 001 600
- ③ CINCH C1-4X 7 607 893 093 (0,35M)
- ④ AUX 2-IN 7 607 001 601 (1,5M)
7 607 001 601 (1,5M)
- ⑤ CABLE RGB 7 607 001 602 (4M)

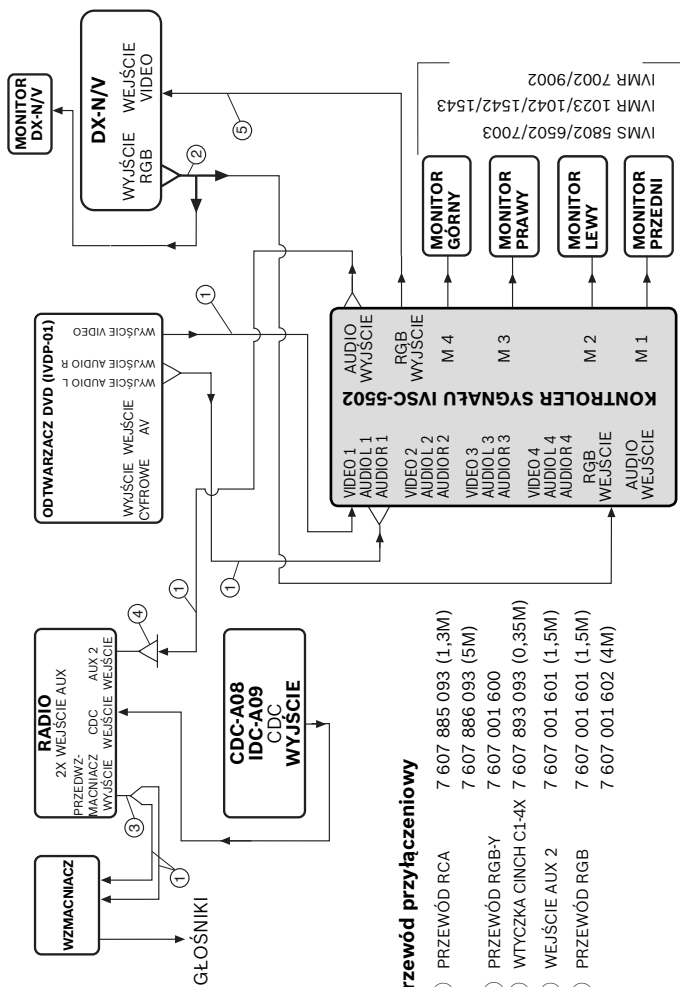
Exemplo de ligação com diversos componentes



Eksempel på tilslutning med forskellige komponenter



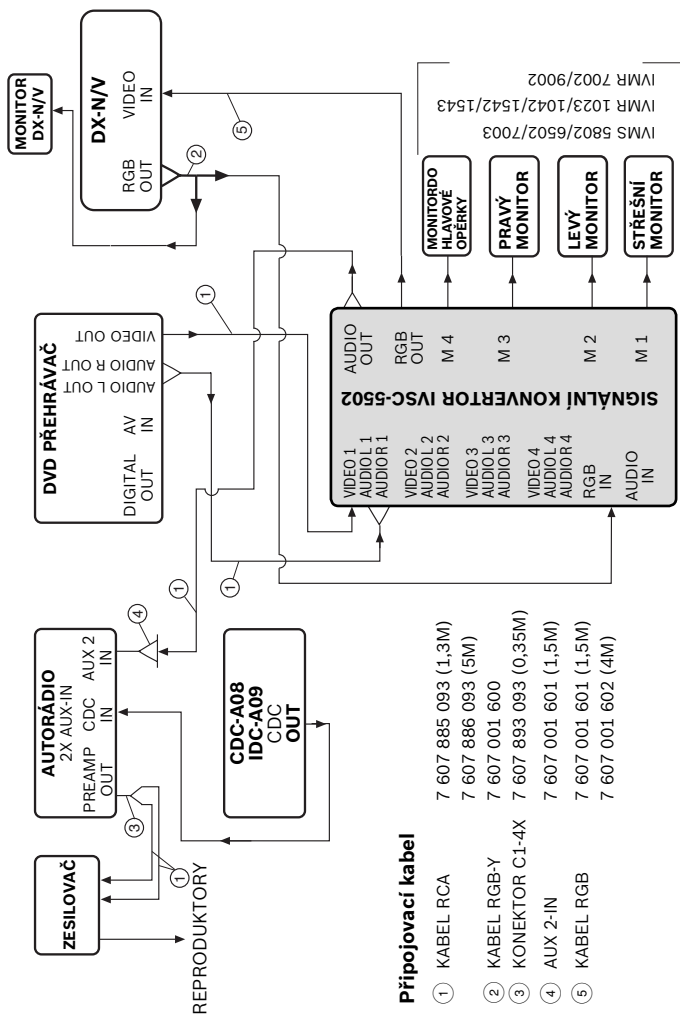
Przykład podłączenia z różnymi komponentami



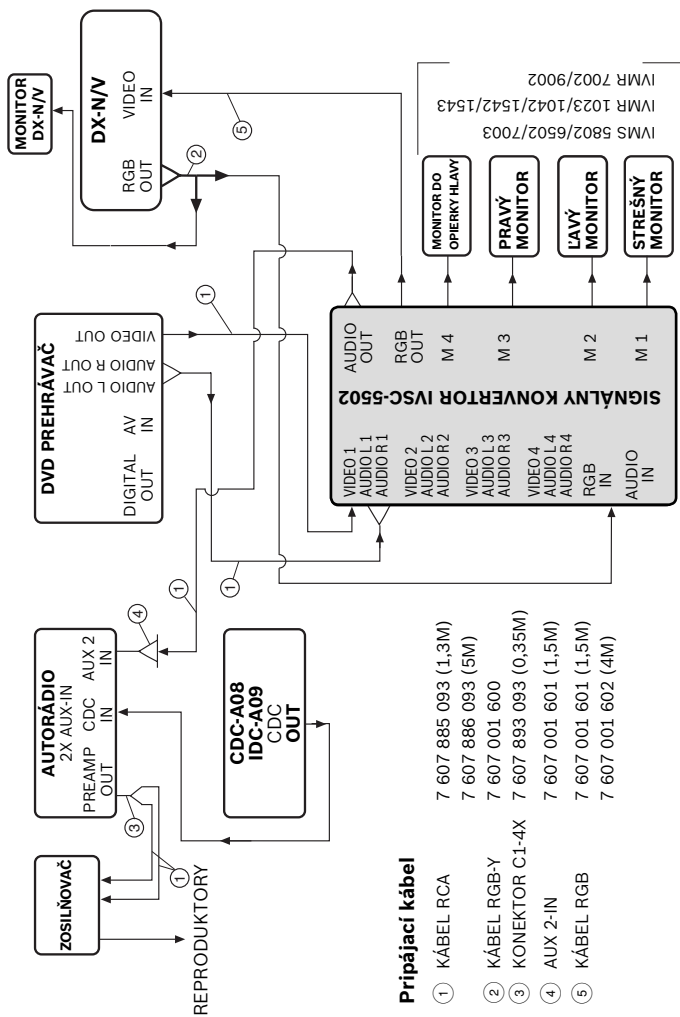
Przewód przyłączeniowy

- 1 PRZEWÓD RCA 7 607 885 093 (1,3M)
- 2 PRZEWÓD RGB-Y 7 607 886 093 (5M)
- 3 WTYCZKA CINCH C1-4X 7 607 893 093 (0,35M)
- 4 WEJŚCIE AUX 2 7 607 001 601 (1,5M)
- 5 PRZEWÓD RGB 7 607 001 601 (1,5M)
7 607 001 602 (4M)

Příklad zapojení s různými komponentami



Príklad zapojenia s rôznymi komponentmi



Pripájací kábel

- ① KÁBEL RCA
 - ② KÁBEL RGB-Y
 - ③ KONEKTOR C1-4X
 - ④ AUX 2-IN
 - ⑤ KÁBEL RGB
- 7 607 885 093 (1,3M)
 7 607 886 093 (5M)
 7 607 001 600
 7 607 893 093 (0,35M)
 7 607 001 601 (1,5M)
 7 607 001 601 (1,5M)
 7 607 001 602 (4M)

IVMS 5802/6502/7003
 IVMR 1023/1042/1542/1543
 IVMR 7002/9002

MONITOR DO
OPIERKY HLAVY

PRAVÝ
MONITOR

ĽAVÝ
MONITOR

STREŠNÝ
MONITOR

Service-Nummern, Service numbers, Numéros du service après-vente, Numeri del servizio di assistenza, Servicenummers, Telefon-nummer för service, Números de servicio, Número de serviço, Servicenumre, Numery serwisowe, Servisní áísla, Servisné áísla

Country:		Phone:	Fax:
Germany	(D)	0180-5000225	05121-49 4002
Austria	(A)	01-610 39 0	01-610 393 91
Belgium	(B)	02-525 5444	02-525 5263
Denmark	(DK)	44 898 360	44-898 644
Finland	(FIN)	09-435 991	09-435 99236
France	(F)	01-4010 7007	01-4010 7320
Great Britain	(GB)	01-89583 8880	01-89583 8394
Greece	(GR)	210 94 27 337	210 94 12 711
Ireland	(IRL)	01-46 66 700	01-46 66 706
Italy	(I)	02-369 6331	02-369 62464
Luxembourg	(L)	40 4078	40 2085
Netherlands	(NL)	00 31 24 35 91 338	00 31 24 35 91 336
Norway	(N)	66-817 000	66-817 157
Portugal	(P)	2185 00144	2185 00165
Spain	(E)	902 52 77 70	91 410 4078
Sweden	(S)	08-75018 50	08-75018 10
Switzerland	(CH)	01-8471644	01-8471650
Czech Rep.	(CZ)	02-6130 0446	02-6130 0514
Hungary	(H)	76 511 803	76 511 809
Poland	(PL)	0800-118922	022-8771260
Turkey	(TR)	0212-335 06 71	0212-3460040
USA	(USA)	800-950-2528	708-865-5296
Brasil (Mercosur)	(BR)	0800 7045446	+55-19 3745 2773
Malaysia (Asia Pacific)	(MAL)	+604-6382 474	+604-6413 640

**Blaupunkt GmbH
Robert-Bosch-Str. 200
D-31139 Hildesheim**