

Deutsch IR-Fernbedienung RC-06H

Sicherheitshinweise
Einbau- und Anschlußvorschriften
 Für die Dauer der Montage und des Anschlusses ist der Minuspol der Batterie abzuklemmen.
 Beim Bohren von Löchern darauf achten, daß keine Fahrzeugteile (Batterie, Kabel, Sicherungskasten) beschädigt werden.

Die Fernbedienung (RC-06H) eignet sich zum Anschluß an folgende Autoradios.

Barcelona RCM 104 A, Frankfurt RCM 104, Hamburg RCM 104, London RDM 104/RDM 126, Madrid RCM 105, Paris RCM 104, Stockholm RCM 104/RCM 126, Heidelberg/Sydney RCM 126, Köln RCM 126, Washington RCM 127, München/Toronto RDM 126, San Francisco RDM 127

IR-Empfangsteil (Auge):
 Zum Beispiel an die Instrumententafel mit beiliegendem doppelseitigen Klebeteil anbringen.
 (Sichtverbindung mit dem Bedienteil.)

Interface:
 An einer geeigneten Stelle hinter der Instrumententafel oder im Fußraum plazieren. Anschlußbleitung zum Autoradio verlegen, Anschlußstecker des IR-Empfangsteiles am Interface aufstecken und verriegeln (Bajonetverschluss).

Anschluß mit fahrzeugseitigem Systemstecker (ISO-Stecker)
 Vorhandene Anschlußstecker am Autoradio abziehen.
 Das Anschlußkabel der IR-Fernbedienung zwischen Autoradio und der vorhandenen Verkabelung anschließen.
 Verbindungskabel zwischen der oberen und unteren Kammer zusammenstecken (2,8 mm Stecker und Hülse).
 Die Lautsprecher direkt in die mittlere Kammer einstecken.

Anschluß:
 Anschluß mit RC-06H Fig. 1
 Anschluß mit RC-06H und Equalizer/Amplifier Fig. 2
 Anschluß mit RC-06H und Equalizer/Amplifier mit Changer Fig. 3

Nederlands IR-afstandsbediening RC-06H

Veiligheidsinstructies
inbouw- en aansluitvoorschriften
 Gedurende de montage en aansluiting moet de min-pool van de accu worden losgekoppeld.
 Bij het boren van gaten er op letten, dat geen onderdelen van de auto (accu, kabels, zekeringenkastje) worden beschadigd.

De afstandsbediening (RC-06H) kan worden aangesloten op de volgende autoradios.

Barcelona RCM 104 A, Frankfurt RCM 104, Hamburg RCM 104, London RDM 104/RDM 126, Madrid RCM 105, Paris RCM 104, Stockholm RCM 104/RCM 126, Heidelberg/Sydney RCM 126, Köln RCM 126, Washington RCM 127, München/Toronto RDM 126, San Francisco RDM 127

IR-ontvangsteenheid (sensor):
 Bevestig deze met het meegeleverde dubbelzijdige plakband bv. aan het dashboard.
 (Optisch contact met het bedieningsgedeelte.)

Interface:
 Op een geschikte plaats achter het dashboard of de voetenruimte plaatsen.
 Aansluitkabel naar autoradio leggen, connector van het IR-ontvangsgedeelte op interface steken en vergrendelen (bajonetluiting).

Aansluiting met systeemstekker van auto (ISO-stekker)
 Aanwezige connectors van autoradio afnemen.
 De aansluitkabel van de IR-afstandsbediening tussen autoradio en het aanwezige kabelnet aansluiten.
 Verbindingskabel tussen de bovenste en onderste kamer aan elkaar steken (2,8 mm stecker en huls).
 De luidsprekers direct in de middelste kamer van de autoradio insteken.

Aansluiting:
 Aansluiting met RC-06H afb. 1
 Aansluiting met RC-06H en equalizer/versterker afb. 2
 Aansluiting met RC-06H en equalizer/versterker met wisselaar afb. 3

English IR remote control RC-06H

Safety notes
Installation and connection guide
 Disconnect the negative terminal of the car battery during installation and connection.
 When drilling a hole, make sure not to damage any vehicle parts (battery, cable, fuse box, etc.).

The remote control RC-06H can be used in connection with the following car radios.

Barcelona RCM 104 A, Frankfurt RCM 104, Hamburg RCM 104, London RDM 104/RDM 126, Madrid RCM 105, Paris RCM 104, Stockholm RCM 104/RCM 126, Heidelberg/Sydney RCM 126, Köln RCM 126, Washington RCM 127, München/Toronto RDM 126, San Francisco RDM 127

IR receiver (eye)
 For example, attach to the dashboard using the enclosed double-sided adhesive element.
 (Visual contact to head unit.)

Interface
 Place the interface at a suitable position behind the dashboard or in the footwell. Route the cable to the car radio. Insert the IR sensor plug into the interface (bayonet socket).

Connection with the prefitted system connector (ISO)
 Pull out the plugs inserted into the car radio. Connect the IR remote control cable across the car radio and the existing wire harness. Connect the cable between the upper and lower chamber (2.8 mm plug and socket). Insert the loudspeaker cables directly into the centre chamber of the car radio.

Connection
 Connection with RC-06H Fig. 1
 Connection with RC-06H and equalizer/amplifier Fig. 2
 Connection with RC-06H and equalizer/amplifier with changer Fig. 3

Français Télécommande IR RC-06H

Informations portant sur la sécurité Instructions de montage et de branchement
 Débrancher le pôle négatif de la batterie pendant les opérations de montage et de branchement. Veiller en perçant des trous à ce que les éléments du véhicule (batterie, câbles, boîte à fusibles) ne soient pas endommagés.

La télécommande (RC-06H) peut être connectée aux autoradios suivants:

Barcelona RCM 104 A, Frankfurt RCM 104, Hamburg RCM 104, London RDM 104/RDM 126, Madrid RCM 105, Paris RCM 104, Stockholm RCM 104/RCM 126, Heidelberg/Sydney RCM 126, Köln RCM 126, Washington RCM 127, München/Toronto RDM 126, San Francisco RDM 127

Récepteur IR (œil):
 Fixer par exemple au tableau de bord à l'aide du ruban adhésif double-face.
 (Contact visuel avec l'unité de commande.)

Interface
 Placer l'interface à un endroit approprié derrière le tableau de bord ou dans l'espace-pieds. Poser la ligne de raccordement à l'autoradio. Connecter et fixer la fiche de raccordement du récepteur IR à l'interface (joint à baïonnette).

Branchement avec la fiche de système (fiche ISO) prévue dans le véhicule
 Débrancher les fiches de raccordement présentes de l'autoradio. Brancher le câble de raccordement de la télécommande IR entre l'autoradio et le câblage présent. Relier le câble de raccordement entre les chambres supérieure et inférieure (2,8 mm fiche mâle et femelle). Enfiler les haut-parleurs directement dans la chambre centrale de l'autoradio.

Branchement:
 Branchement avec RC-06H fig. 1
 Branchement avec RC-06H et égaliseur/amplificateur fig. 2
 Branchement avec RC-06H et égaliseur/amplificateur et changeur fig. 3

Italiano Comando remoto a raggi infrarossi RC-06H

Avvertenze di sicurezza
Istruzioni di montaggio e di collegamento
 Per la durata del collegamento e del montaggio sconnettere il polo negativo della batteria.
 Quando si fanno i fori per il fissaggio, assicurarsi che non vi siano parti della vettura (batteria, cavi, valvoliera) che potrebbero essere danneggiate.

Il telecomando (RC-06H) è adatto per l'allacciamento alle seguenti autoradios:

Barcelona RCM 104 A, Frankfurt RCM 104, Hamburg RCM 104, London RDM 104/RDM 126, Madrid RCM 105, Paris RCM 104, Stockholm RCM 104/RCM 126, Heidelberg/Sydney RCM 126, Köln RCM 126, Washington RCM 127, München/Toronto RDM 126, San Francisco RDM 127

Gruppo di ricezione IR (occhio):
 Attaccate per esempio sul cruscotto facendo uso dell'accluso elemento con superficie di incollatura su entrambi i lati.
 (Collegamento a vista col dispositivo di comando.)

Interfaccia:
 Piazzarla in un punto idoneo dietro il cruscotto oppure nel vano piedi. Posare il cavo di allacciamento all'autoradio e collegare e bloccare la spina del dispositivo di ricezione a raggi infrarossi all'interfaccia, (attacco a baionetta).

Collegamento con la spina del sistema disponibile nell'autovettura (spina ISO)
 Sconnettere le spine connesse all'autoradio. Collegare il cavo del comando remoto a raggi infrarossi tra l'autoradio ed i cavi esistenti.
 Collegare i cavi di allacciamento tra il vano superiore ed inferiore (spina e boccola di 2,6 mm).
 Infilare gli altoparlanti direttamente nell'apertura centrale dell'autoradio.

Collegamento:
 Collegamento con RC-06H fig. 1
 Collegamento con RC-06H e equalizzatore/amplificatore fig. 2
 Collegamento con RC-06H e equalizzatore/amplificatore con changer fig. 3

Illustrationen / Illustrations / Ilustraciones / Illustrazioni / Illustrationer / Afbeeldingen / Ilustrações

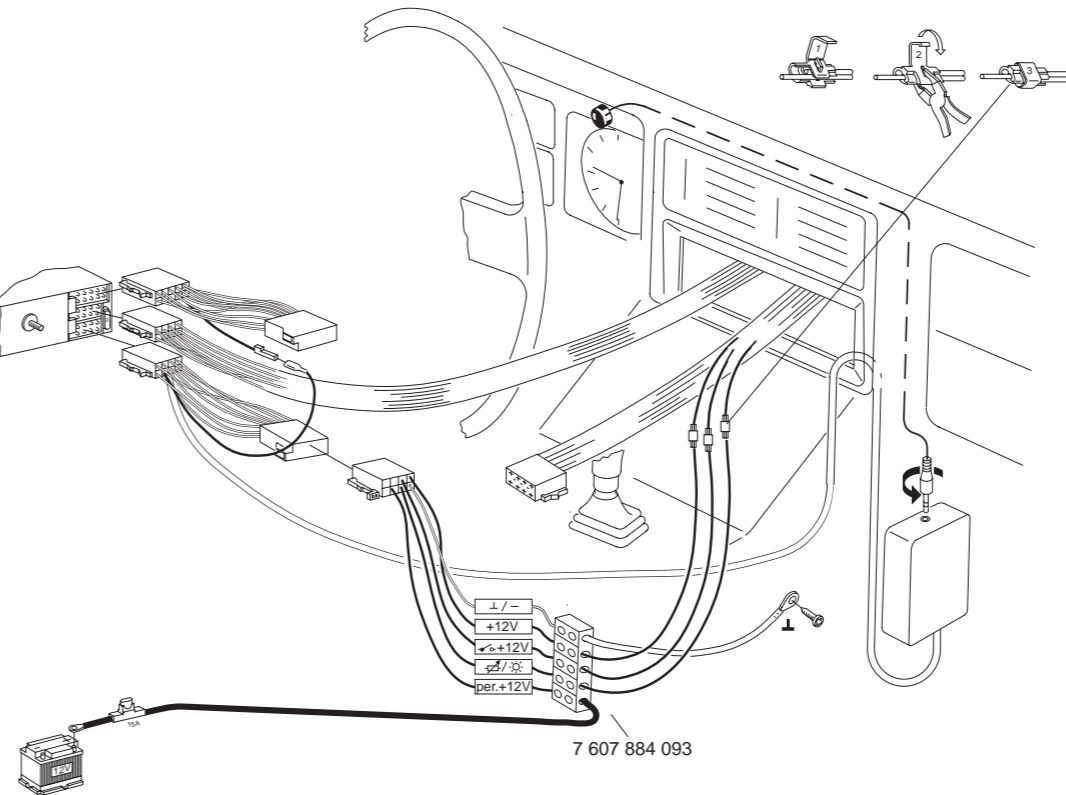


Fig. 1

Fig. 1

Fig. 1

Fig. 1

Fig. 1

Português Telecomando por infravermelhos RC-06H

Indicações de segurança
Instruções de montagem e de ligação
 Durante o período de montagem e de ligação do aparelho deve-se desligar o terminal do pólo negativo que se encontra na bateria.
 Quando fizer os orifícios de fixação assegure-se de que não há qualquer possibilidade de danificação das peças do veículo (bateria, cabos, caixa de fusíveis).

O telecomando (RC-06H) é apropriado para a ligação aos seguintes autorádios:

Barcelona RCM 104 A, Frankfurt RCM 104, Hamburg RCM 104, London RDM 104/RDM 126, Madrid RCM 105, Paris RCM 104, Stockholm RCM 104/RCM 126, Heidelberg/Sydney RCM 126, Köln RCM 126, Washington RCM 127, München/Toronto RDM 126, San Francisco RDM 127

Módulo de recepção IV (olho):
 Por exemplo, colar no painel de instrumentos com a fita adesiva dupla fornecida.
 (Contacto visual com o módulo de comando.)

Interface
 Colocar num ponto adequado atrás do painel de instrumentos ou no compartimento inferior do carro. Colocar a linha de conexão para o auto-rádio, encaixar a ficha de ligação do receptor por infravermelhos no interface e trancar (fecho de baioneta).

Ligação com a ficha de sistema do veículo (ficha ISO)
 Retirar a ficha de ligação existente no auto-rádio.
 Unir o cabo de ligação do telecomando por infra-vermelhos entre o auto-rádio e a cablagem existente.
 Encaixar os cabos de ligação entre a secção superior e inferior da ficha (ficha de 2,8 mm e bucha).
 Encaixar o altifalante directamente na media do auto-rádio.

Ligação:
 Ligação com RC-06H Fig. 1
 Ligação com RC-06H e equalizador/amplificador Fig. 2
 Ligação com RC-06H e equalizador/amplificador com Changer Fig. 3



Fig. 2

Bedienungsanleitung Operating instructions Mode d'emploi Istruzioni d'uso Gebruiksaanwijzing Bruksanvisning Instrucciones de manejo Instrução de serviço



Einbauanleitung Fitting instructions Instructions de montage Istruzioni di montaggio Inbouwinstructies Monteringsanvisning Instrucciones de montaje Instruções de montagem

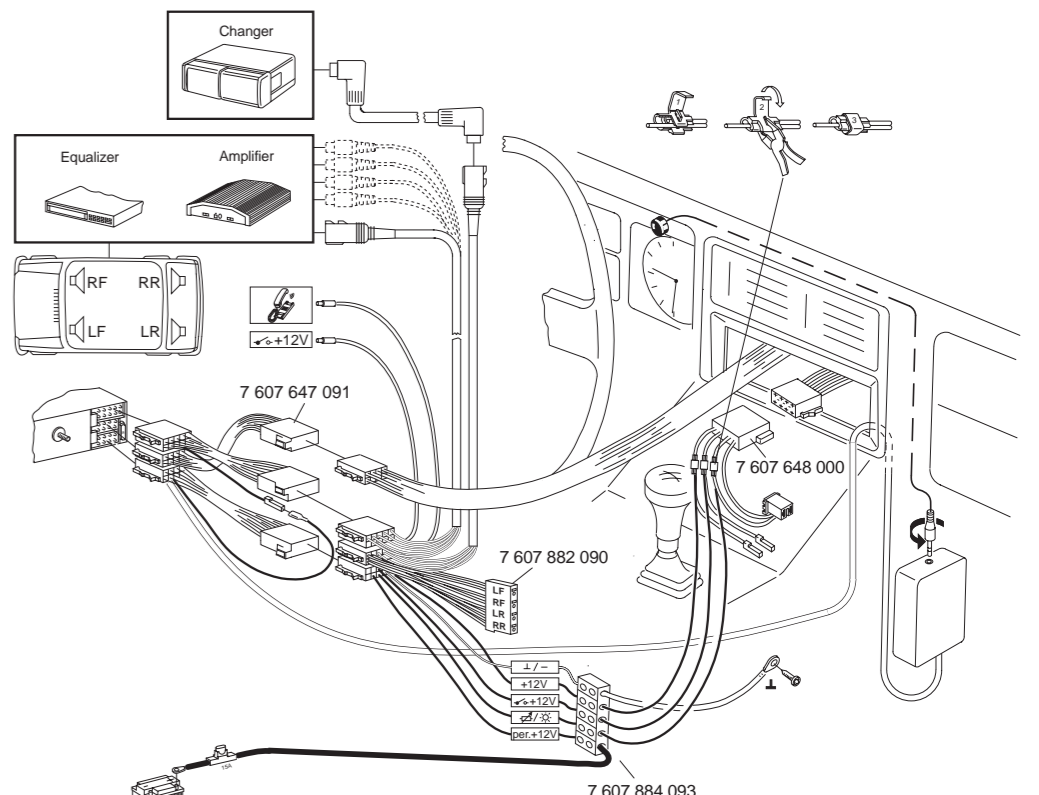


Fig. 3