

## IDC A09

### Bedienungs- und Einbauanleitung



## Deutsch

Übersichtsbild .....	3
Hinweise .....	4
Sicherheitshinweise .....	4
Einbau .....	5
Bedienung .....	7

## English-GB

Overview diagram .....	3
Notes .....	8
Safety instructions .....	8
Installation .....	9
Operation .....	11

## English-US

Overview diagram .....	3
Notes .....	12
Safety instructions .....	12
Installation .....	13
Operation .....	15

## Français

Aperçu .....	3
Remarques .....	16
Consignes de sécurité .....	16
Montage .....	17
Utilisation .....	19

## Italiano

Vista d'insieme .....	3
Indicazioni .....	20
Note di sicurezza .....	20
Montaggio .....	21
Comandi .....	23

## Nederlands

Overzichtsfoto .....	3
Aanwijzingen .....	24
Adviezen voor de veiligheid .....	24
Montage .....	25
Bediening .....	27

## Svenska

Översiktsbild .....	3
Allmänt .....	28
Skyddsanvisningar .....	28
Montering .....	29
Handhavande .....	31

## Español

Vista general .....	3
Indicaciones .....	32
Normas de seguridad .....	32
Montaje .....	33
Manejo .....	35

## Português

Vista de conjunto .....	3
Informações .....	36
Instruções de segurança .....	36
Montagem .....	37
Comando .....	39

Bitte ausklappen  
Please fold out  
Ouvrir s.v.p.  
Prego aprire  
Openslaan graag  
Öppna  
Desplegar aquí  
Favor abrir

# ÜBERSICHTSBILD/OVERVIEW DIAGRAM/ APERÇU/VISTA D'INSIEME/ OVERZICHTSFOTO/ÖVERSIKTSBILD/ VISTA GENERAL/VISTA DE CONJUNTO



- ① - ⑤ CD-Schächte  
CD Compartments  
Compartiments CD  
Vano di CD  
Cd-Openingen  
Cd-fack  
Bandejas  
Compartimentos

- ⑥ - ⑩ Select-/Eject-Knöpfe  
Select/eject button  
Boutons Select / Eject  
Tasti di selezione/espulsione  
Select-/eject-toetsen  
Fack-/Ejectknappar  
Botones Select/Eject  
Botões de selecção/ejecção

Vielen Dank, dass Sie sich für ein Blaupunkt Produkt entschieden haben. Wir wünschen Ihnen viel Freude an Ihrem neuen Gerät.

### **Lesen Sie bitte vor der ersten Benutzung diese Bedienungsanleitung.**

Die Blaupunkt Redakteure arbeiten ständig daran, die Bedienungsanleitungen übersichtlich und allgemein verständlich zu gestalten. Sollten Sie dennoch Fragen zur Bedienung haben, so wenden Sie sich bitte an Ihren Fachhändler oder an die Telefon Hotline Ihres Landes. Die Rufnummer finden Sie auf der Rückseite dieses Heftes.

Für unsere innerhalb der Europäischen Union gekauften Produkte, geben wir eine Herstellergarantie. Die Garantiebedingungen können Sie unter **www.blaupunkt.de** abrufen oder direkt anfordern bei:

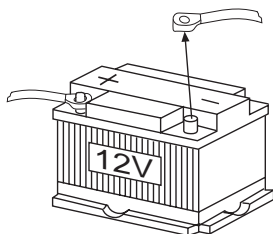
Blaupunkt GmbH  
Hotline CM/PSS 6  
Robert Bosch Str. 200  
D-31139 Hildesheim

### **⚠ Sicherheitshinweise**

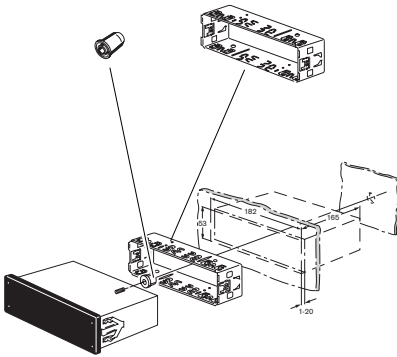
**Für die Dauer der Montage und des Anschlusses beachten Sie bitte folgende Sicherheitshinweise.**

- Bei fehlerhafter Installation oder Wartung können bei elektronischen Kraftfahrzeug-Systemen Fehlfunktionen auftreten.
- Minuspol der Batterie abklemmen! Dabei die Sicherheitshinweise des Kfz- Herstellers beachten.
- Beim Bohren von Löchern darauf achten, dass keine Fahrzeugteile beschädigt werden.
- Je nach Bauart kann Ihr Fahrzeug von dieser Beschreibung abweichen. Für Schäden durch Einbau- oder Anschlussfehler und für Folgeschäden übernehmen wir keine Haftung.

Sollten die hier aufgeführten Hinweise für Ihren Einbau nicht passen, so wenden Sie sich bitte an Ihren Blaupunkt-Fachhändler, Ihren Fahrzeughersteller oder unsere Telefon-Hotline.



### Mitgeliefertes Montagematerial



### Empfohlener Einbauort

Armaturenbrett  
Kofferraum

### Einbaulage

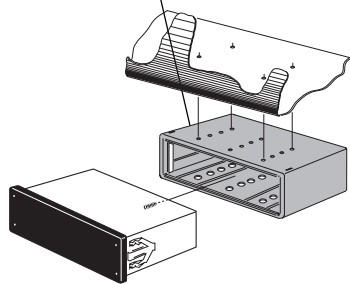
Von -10° bis 105°

### Empfohlenes Zubehör

Verlängerungsleitung 1,3 m  
7 607 621 154

Verlängerungsleitung 6 m  
7 607 621 155

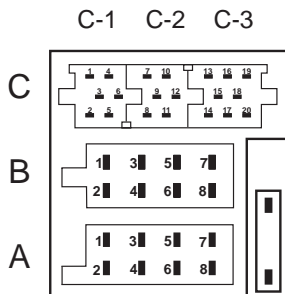
Universal Einbauhalterung  
7 608 002 377



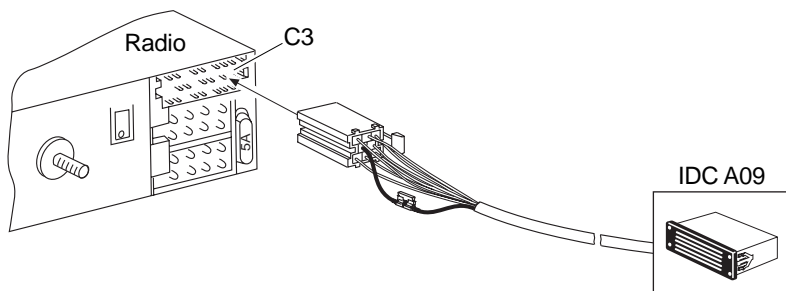
Distanz-Einbaurahmen 6 mm  
7 608 002 076

Distanz-Einbaurahmen 10 mm  
7 608 002 176

# EINBAU



C3	
13	CDC Data-IN
14	CDC Data-OUT
15	+12V Permanent / 3A
16	+12V switch voltage (max. 300mA)
17	CDC Data-GND
18	CDC AF/AUX-GND
19	CDC AF/AUX-L
20	CDC AF/AUX-R



## CD einlegen

Bitte warten Sie nach dem Erstanchluss des CD-Wechslers ca. 1 Minute, bis Sie eine CD einlegen. Schieben Sie je eine CD mit der Beschriftung nach oben in die CD Schächte ①-⑤ ein. Die Tastenbeleuchtung leuchtet nun Grün.

## CD anwählen

Drücken Sie den jeweiligen Select-/Eject-Knopf ⑥-⑩ kürzer als 1 Sekunde für die CD, die Sie gerne hören möchten.

## CD entnehmen

Drücken Sie den jeweiligen Select-/Eject-Knopf ⑥-⑩ länger als 1 Sekunde für die CD, die Sie aus dem Schacht ①-⑤ entnehmen möchten. Die Tastenbeleuchtung erlischt.

Wenn eine CD abgespielt wird, z.B. CD 5, können Sie die übrigen CDs in die Schächte ①-④ einlegen oder entnehmen. In dieser Zeit wird die Wiedergabe der CD für 5 Sekunden unterbrochen.

## Hinweise zum CD-Betrieb

Unförmige CDs (nicht rund, virtuell) oder CDs mit einem Durchmesser von 8 cm mit oder ohne Adapterring dürfen nicht abgespielt werden.

**Weitere Bedienschritte entnehmen Sie bitte aus der Bedienungsanleitung Ihres Autoradios.**

**Service-Nummern / Service numbers / Numéros du service après-vente / Numeri del servizio di assistenza / Servicenummers / Telefonnummer för service / Números de servicio / Números de serviço / Servicenumre**

<b>Country:</b>	<b>Phone:</b>	<b>Fax:</b>	<b>WWW:</b>
Germany	(D) 0180-5000225	05121-49 4002	<a href="http://www.blaupunkt.com">http://www.blaupunkt.com</a>
Austria	(A) 01-610 390	01-610 393 91	
Belgium	(B) 02-525 5454	02-525 5263	
Denmark	(DK) 44 898 360	44-898 644	
Finland	(FIN) 09-435 991	09-435 99236	
France	(F) 01-4010 7007	01-4010 7320	
Great Britain	(GB) 01-89583 8880	01-89583 8394	
Greece	(GR) 0800-550 6550	01-576 9473	
Ireland	(IRL) 01-4149400	01-4598830	
Italy	(I) 02-369 6331	02-369 6464	
Luxembourg	(L) 40 4078	40 2085	
Netherland	(NL) 023-565 6348	023-565 6331	
Norway	(N) 66-817 000	66-817 157	
Portugal	(P) 01-2185 00144	01-2185 11111	
Spain	(E) 902-120234	916-467952	
Sweden	(S) 08-7501500	08-7501810	
Switzerland	(CH) 01-8471644	01-8471650	
Czech. Rep.	(CZ) 02-6130 0441	02-6130 0514	
Hungary	(H) 01-333 9575	01-324 8756	
Poland	(PL) 0800-118922	022-8771260	
Turkey	(TR) 0212-3350677	0212-3460040	
USA	(USA) 800-2662528	708-6817188	
Brasil (Mercosur)	(BR) +55-19 3745 2769	+55-19 3745 2773	
Malaysia (Asia Pacific)	(MAL) +604-6382 474	+604-6413 640	

**Blaupunkt GmbH**





## IDC A09

mit Codierung

Bedienungs- und Einbauanleitung



# ÜBERSICHTSBILD/OVERVIEW DIAGRAM/ APERÇU/VISTA D'INSIEME/ OVERZICHTSFOTO/ÖVERSIKTSBILD/ VISTA GENERAL/VISTA DE CONJUNTO

---



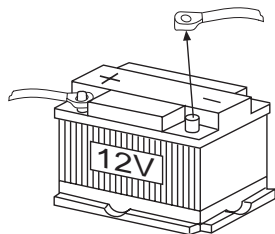
- ① - ⑤ CD Schächte,  
CD Compartments,  
Compartiments CD,  
Vano di CD,  
Cd-öpeningen,  
Cd-fack,  
Bandejas,  
Compartimentos

- ⑥ - ⑩ Eject-Knöpfe,  
Eject buttons,  
Bouton d'éjection,  
Tasto di espulsione,  
Eject-toetsen,  
Utmatningsknappar,  
Botones de expulsión,  
Botão de ejeção

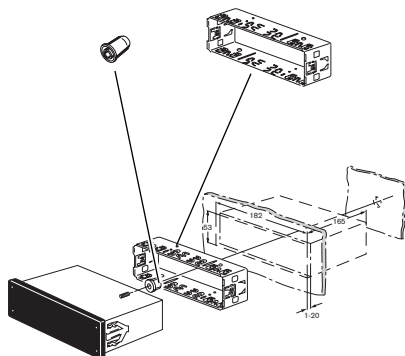
# EINBAU

## Sicherheitshinweise

- Bei fehlerhafter Installation oder Wartung können bei elektronischen Kraftfahrzeug-Systemen Fehlfunktionen auftreten.
- Für die Dauer des Ein-/ Ausbaus klemmen Sie den Minuspol der Batterie ab.
- Beim Bohren von Löchern darauf achten, daß keine Fahrzeugteile beschädigt werden.



## Mitgeliefertes Montagematerial



## Empfohlener Einbauort

Armaturenbrett  
Kofferraum

## Einbaulage

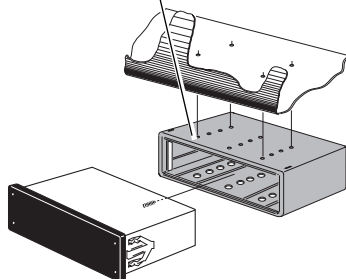
Von -10° bis 105°

## Empfohlenes Zubehör

Verlängerungsleitung 1,3 m  
7 607 621 154

Verlängerungsleitung 6 m  
7 607 621 155

Universal Einbauhalterung  
7 608 002 377



Distanz Einbaurahmen 6 mm  
7 608 002 076

Distanz Einbaurahmen 10 mm  
7 608 002 176

## Diebstahlschutz

Der IDC A09 hat einen Diebstahlschutz der von einigen Autoradios unterstützt wird.

Sie erkennen diese Autoradios daran, daß nach der Changerwahl im Display "CDC-CODE" erscheint.

**Wie der Diebstahlschutz bei Einbau und Ausbau aktiviert bzw. deaktiviert wird finden Sie auf Seite 6-7.**

## CD einlegen

Schieben Sie je eine CD mit der Beschriftung nach oben in die CD Schächte ①-⑤ ein.

## CD entnehmen

Drücken Sie den jeweiligen Eject-Knopf ⑥-⑩ für die CD, die Sie aus dem Schacht ①-⑤ entnehmen möchten.

Wenn eine CD abgespielt wird, z.B. CD 5, können Sie die übrigen CDs in die Schächte ①-④ einlegen oder entnehmen.

**Weitere Bedienschritte entnehmen Sie bitte aus der Bedienungsanleitung Ihres Autoradios.**

## Aktivieren des Codes für Autoradios mit Key Card

Den Mastercode entnehmen Sie bitte aus dem Gerätepass des IDC A09.

1. Schalten Sie das Radio ein.
2. Betätigen Sie die Taste **CDC**.  
Im Display erscheint für kurze Zeit: "CDC-CODE"  
Danach wechselt das Display auf: "0000"
3. Mit den Tasten  $\wedge/\vee$  können Sie die Ziffern 0-9 einstellen.  
Mit den Tasten  $\ll / \gg$  wechseln Sie zwischen den Ziffern.

## Beispiel 1234:

- a) Drücken Sie die Taste  $\wedge$  1x.
  - b) Taste  $\gg$  1x drücken
  - c) Drücken Sie die Taste  $\wedge$  2x.
  - d) Taste  $\gg$  1x drücken
  - e) Drücken Sie die Taste  $\wedge$  3x.
  - f) Taste  $\gg$  1x drücken
  - g) Drücken Sie die Taste  $\wedge$  4x.
4. Wenn Sie die Code-Nummer vollständig und richtig eingegeben haben, betätigen Sie die Taste **ENT**.

**Aktivieren des Codes für Autoradios mit Festcode**

Den Mastercode entnehmen Sie bitte aus dem Gerätepass des IDC A09.

1. Schalten Sie das Radio ein.
2. Betätigen Sie die Taste **CDC**.  
Im Display erscheint für kurze Zeit: "CDC-CODE"  
Danach wechselt das Display auf: "0000"
3. Mit den Stationstasten 1-4 können Sie den Mastercode eingeben.

**Beispiel 4321:**

- a) Drücken Sie 4x die Stationstaste 1.
  - b) Drücken Sie 3x die Stationstaste 2.
  - c) Drücken Sie 2x die Stationstaste 3.
  - d) Drücken Sie 1x die Stationstaste 4.
4. Wenn Sie die Code-Nummer vollständig und richtig eingegeben haben, bestätigen Sie 1x mit der Suchlauf Taste **Λ**.

Vor dem Ausbau des IDC A09 und späteren Betrieb mit einem anderen Autoradio müssen Sie den IDC A09 decodieren.

**Decodieren mit Hilfe eines Autoradios mit Keypad**

Den Mastercode entnehmen Sie bitte aus dem Gerätepass des IDC A09.

1. Schalten Sie das Radio ein.
2. Betätigen Sie die Taste **CDC**.
3. Betätigen Sie die Eject-Tasten 2+5 des IDC A09 gleichzeitig für mindestens 1 Sekunde und lassen Sie die Tasten danach los.

Der Spielbetrieb des IDC A09 wird unterbrochen.

Die roten LEDs aller Eject-Tasten leuchten auf.

4. Schalten Sie das Radio aus.
5. Schalten Sie das Radio wieder ein.  
Im Display erscheint für kurze Zeit: "CDC-CODE"  
Danach wechselt das Display auf: "0000"
6. Mit den Tasten **Λ/V** können Sie die Ziffern 0-9 einstellen.  
Mit den Tasten **<< / >>** wechseln Sie zwischen den Ziffern.

## Beispiel 1234:

- a) Drücken Sie die Taste  $\wedge$  1x.
  - b) Taste  $\gg$  1x drücken
  - c) Drücken Sie die Taste  $\wedge$  2x.
  - d) Taste  $\gg$  1x drücken
  - e) Drücken Sie die Taste  $\wedge$  3x.
  - f) Taste  $\gg$  1x drücken
  - g) Drücken Sie die Taste  $\wedge$  4x.
7. Wenn Sie die Code-Nummer vollständig und richtig eingegeben haben, bestätigen Sie mit der Taste **ENT**.

Die roten LEDs aller Eject-Tasten leuchten auf.

Schalten Sie das Autoradio aus (**nicht wieder einschalten**).

Der Code des IDC A09 ist nun deaktiviert.

Sie können den IDC A09 jetzt ausbauen.

## Decodieren mit Hilfe eines Autoradios mit Festcode

Den Mastercode entnehmen Sie bitte aus dem Gerätepass des IDC A09.

1. Schalten Sie das Radio ein.
2. Betätigen Sie die Taste **CDC**.
3. Betätigen Sie die Eject-Tasten 2+5 des IDC A09 gleichzeitig für mindestens 1 Sekunde und lassen Sie die Tasten danach los.

Der Spielbetrieb des IDC A09 wird unterbrochen.

Die roten LEDs aller Eject-Tasten leuchten auf.

4. Schalten Sie das Radio aus.
5. Schalten Sie das Radio wieder ein. Im Display erscheint für kurze Zeit: "CDC-CODE"  
Danach wechselt das Display auf: "0000"
6. Mit den Stationstasten 1-4 können Sie den Mastercode eingeben.

## Beispiel 4321:

- a) Drücken Sie 4x die Stationstaste 1.
  - b) Drücken Sie 3x die Stationstaste 2.
  - c) Drücken Sie 2x die Stationstaste 3.
  - d) Drücken Sie 1x die Stationstaste 4.
7. Wenn Sie die Code-Nummer vollständig und richtig eingegeben haben, bestätigen Sie 1x mit der Suchlauf Taste  $\wedge$ .

Die roten LEDs aller Eject-Tasten leuchten auf.

Schalten Sie das Autoradio aus (**nicht wieder einschalten**).

Der Code des IDC A09 ist nun deaktiviert.

Sie können den IDC A09 jetzt ausbauen.

**Service-Nummern / Service numbers / Numéros du service après-vente / Numeri del servizio di assistenza / Servicenummers / Telefonnummer för service / Números de servicio / Número de serviço**

	Tel.:	Fax:
Deutschland	018 050 002 25	051 214 940 02
Belgique	025 255 444	025 255 448
France	014 010 70 07	014 010 73 20
Nederland	023 565 63 48	023 565 63 31
Great Britain	018 958 383 66	018 958 383 94
Danmark	44 89 83 60	44 89 86 44
Sverige	08 750 15 00	08 750 18 10
Norway	66 81 70 00	66 81 71 57
Suomi	094 359 91	094 359 92 36
Österreich	045 989 90 28	016 103 93 91
Greece	015 762 241	015 769 473
Česká republika	026 130 04 41	026 130 05 14
USA	800-266 25 28	708-681 71 88
Singapore	006 535 054 47	006 535 053 12
Slovensko	042 175 873 212	042 175 873 229

**Blaupunkt-Werke GmbH**  
**Bosch Gruppe**

