

GTA 2100B

7 607 792 042

Einbauanleitung / Bedienungsanleitung
Fitting instructions / Operating instructions
Instructions de montage / Mode d'emploi
Istruzioni di montaggio / Istruzioni d'uso
Inbouwinstrukties / Gebruiksaanwijzing
Monteringsanvisning / Bruksanvisning
Instrucciones de montaje / Instrucciones de manejo
Instruções de montagem / Instrução de serviço



D Einführung

Herzlichen Glückwunsch zum Erwerb dieses hochwertigen GTA- Leistungsverstärkers! Mit der Wahl eines GTA 2100B haben Sie sich für höchste Wiedergabequalität entschieden. Egal ob Sie den GTA-Leistungsverstärker in ein vorhandenes System einbauen oder ein neues Hifi-System zusammenstellen, die unüberhörbare Steigerung der Klangqualität wird Sie begeistern!

Die Blaupunkt Redakteure arbeiten ständig daran, die Bedienungsanleitungen übersichtlich und allgemein verständlich zu gestalten. Sollten Sie dennoch Fragen zur Bedienung haben, so wenden Sie sich bitte an Ihren Fachhändler oder an die Telefon Hotline Ihres Landes. Die Rufnummer finden Sie auf der Rückseite dieses Heftes.

Für unsere innerhalb der Europäischen Union gekauften Produkte, geben wir eine Herstellergarantie. Die Garantiebedingungen können Sie unter www.blaupunkt.de abrufen oder direkt anfordern bei:

Blaupunkt GmbH
Hotline CM/PSS 6
Robert Bosch Str. 200
D-31139 Hildesheim

Empfehlung:

Die Leistung eines Verstärkers kann immer nur so gut sein wie seine Installation. Eine korrekte Installation erhöht die Gesamtleistung Ihres Audiosystems. Der GTA-Verstärker sollte von einem Fachmann eingebaut werden; falls Sie ihn selbst installieren möchten, lesen Sie diese Einbauanleitung gründlich durch, und nehmen Sie sich für den Einbau ausreichend Zeit.

Gestatten Sie uns abschließend noch ein Wort zum Thema Gesundheitsschutz: Bitte bedenken Sie bei der Musikwiedergabe in Ihrem Fahrzeug, daß dauerhafte Schalldruckpegel oberhalb von 100 dB zu bleibenden Schädigungen des menschlichen Ohrs bis hin zum vollständigen Verlust des Gehörs führen können. Mit modernen Hochleistungssystemen und hochwertigen Lautsprecherkonfigurationen sind Schalldruckpegel von über 130 dB zu erreichen.

Sicherheitshinweise

Einbau- und Anschlußvorschriften

Das Verstärkerstromkabel muß maximal 30 cm von der Batterie entfernt mit einer Sicherung versehen werden, um die Fahrzeugbatterie bei einem Kurzschluß zwischen Leistungsverstärker und Batterie zu schützen. Die Sicherung des Verstärkers schützt nur den Verstärker selbst, nicht die Fahrzeugbatterie. **Für die Dauer der Montage und des Anschlusses ist der Minuspol der Batterie abzuklemmen.**

Hierbei sind die Sicherheitshinweise des Kfz- Herstellers (Airbag, Alarmanlagen, Bordcomputer, Wegfahrsperrern) zu beachten.

In Hinsicht auf Unfallsicherheit muß die Endstufe professionell befestigt werden. Die Montagefläche muß zur Aufnahme der beiliegenden Schrauben geeignet sein und sicheren Halt bieten.

Beim Bohren von Löchern darauf achten, daß keine Fahrzeugteile (Batterie, Kabel, Sicherungskasten) beschädigt werden.

Der Amplifier wird an einem geeigneten Montageort z. B. unter den Sitzen oder im Kofferraum montiert (Fig. 1).

Bei der Auswahl des Einbauortes sollte eine trockene Stelle ausgewählt werden, die ausreichende Luftzirkulation für die Kühlung des Verstärkers gewährleistet. An scharfkantigen Löchern Kabeldurchführungen verwenden. Lautsprecher mit **2-4 Ω** Impedanz verwenden (siehe Tabelle bzw. Einbauzeichnung). Max. Belastbarkeit (Musikleistung) beachten. Lautsprecher nicht an Masse anschließen, nur die bezeichneten Klemmen verwenden. Der Querschnitt des Plus und Minuskabels darf 6 mm² nicht unterschreiten.

Amplifier GTA 2100B

Der Amplifier eignet sich zum Anschluß an Autoradios mit Cinch-Anschluß.

Für den Anschluß an Autoradios mit ISO- Anschluß Blaupunkt ISO- Cinch Adapter verwenden (7 607 893 093 oder 7 607 855 094).

Einsatzmöglichkeiten und Lautsprecheranschluß:

GTA 2100		
Stereo-Mode Max Power	2 x 100 Watt / 4 Ω	Fig.3 / 3a
Mono-Mode Max Power	1 x 400 Watt / 4 Ω	Fig.4
Stereo-Mode RMS Power	2 x 50 Watt / 4 Ω 2 x 80 Watt / 2 Ω	Fig.3 / 3a
Mono-Mode RMS Power	1 x 160 Watt / 4 Ω 1 x 200 Watt / 2 Ω	Fig.4
Tri- Mode		Fig.5
Frequenzgang	10 Hz - 55.000 Hz	
Signal-Rauschabstand	> 80 dB	
Stabilität	2Ω	
Eingangsempfindlichkeit	0,1 - 8 V	
Tiefpassfilter (Low Pass)	40 - 160 Hz	
Hochpassfilter (High Pass)	100 Hz	
Bass Boost	0 / 9 / 18 dB	
Eingänge/Ausgänge	vergoldet	
Abmessungen T x H x B (mm)	218 x 57 x 250	

Plus- / Minus- Anschluß

Wir empfehlen einen Mindestquerschnitt von 6 mm². Handelsübliche Pluskabel zur Batterie verlegen und über Sicherungshalter anschließen. An scharfkantigen Löchern Kabeldurchführungen verwenden. Handelsübliche Minuskabel an einen störfreien Massepunkt (Karosserie-schraube, Karosserieblech) sicher anschrauben (nicht am Minuspol der Batterie). Kontaktfläche des Massepunktes metallisch blank kratzen und mit Graphitfett einfetten.

Integrierte Sicherungen (Fuse)

Die im Amplifier integrierten Sicherungen (Fuse) schützen die Endstufe und das gesamte elektrische System im Fehlerfall. Bei dem Einsatz einer Ersatzsicherung bitte niemals Sicherungen überbrücken oder gegen Typen mit höherem Strom auswechseln.

Anschlußbeispiele

Anschluß der Spannungsversorgung Fig. 2
Lautsprecheranschlüsse Fig. 3-5

Remote- Anschluß des Verstärkers mit schaltbarer +12 V Spannungsquelle verbinden.

Auf diese Weise kann der Verstärker über den Ein / Ausschalter des Radiogeräts ein- und ausgeschaltet werden.

Gain Regler

Mit Hilfe des Gain Reglers kann die Eingangsempfindlichkeit der Endstufe an die Ausgangsspannung Ihres Autoradio- Vorverstärkerausganges angepaßt werden.

Der Einstellbereich reicht von 0,1 V bis 8 V.

Bei Anschluß eines Autoradios anderer Hersteller ist die Eingangsempfindlichkeit entsprechend den Herstellerangaben anzupassen.

Hierzu noch einige wichtige Erläuterungen: Durch Drehen des Reglers im Uhrzeigersinn erhöht sich die Eingangsempfindlichkeit des Verstärkers und damit auch die Lautstärke. Es handelt sich jedoch nicht um eine Lautstärkeregelung; in der Endposition läßt sich keine höhere Verstärkerleistung erzielen, auch wenn sich dies zunächst so anhört. Das System steigert lediglich schneller die Lautstärke, wenn die Lautstärkeregelung des Radiogerätes aufgedreht wird.

Tri- Mode Lautsprecheranschlüsse

GTA-Verstärker können in einem kombinierten Mono / Stereo- Modus betrieben werden (Fig. 5). Auf diese Weise kann der Verstärker gleichzeitig mit Stereo-Satellitenlautsprechern (Mitteltöner und Hochtöner) und mit einem Mono-Subwoofer betrieben werden.

Diese Anschlüsse sind etwas komplizierter, da sie passive Frequenzweichen erfordern (nicht im Lieferumfang enthalten), die die Frequenzbereiche auf die verschiedenen Lautsprecher aufteilen.

ACHTUNG: Im Tri-Mode (kombinierten Mono/Stereo- Modus) muß der Verstärker mindestens mit 2 Ohm (Stereo-Satellitenlautsprecher) bzw. 4 Ohm (Mono-Subwoofer) belastet werden. Eine niedrigere Last führt zu einer Überhitzung des Verstärkers und kann dauerhafte Schäden verursachen.

Lautsprecheranschlüsse

(Falls der Verstärker in Brücke geschaltet werden soll, an dieser Stelle direkt mit dem Abschnitt „Überbrückte Lautsprecheranschlüsse“ fortfahren).

Wie bei jeder Audiokomponente ist die korrekte Polung von Verstärker und Lautsprechern von essentieller Bedeutung für eine gute Baßwiedergabe. Deshalb ist bei den Anschlüssen darauf zu achten, daß der positive (+) Anschluß des Verstärkers mit dem positiven Anschluß (+) des Lautsprechers verbunden wird; entsprechendes gilt für die negativen (-) Anschlüsse. Außerdem muß der linke Verstärkerkanal mit dem linken Lautsprecher und der rechte Verstärkerkanal mit dem rechten Lautsprecher verbunden werden.

Überbrückte Lautsprecheranschlüsse

Der GTA-Verstärker kann für eine Monokonfiguration auch in Brücke geschaltet werden. Auf diese Weise kann der Verstärker für einen oder mehrere Subwoofer bzw. einen Mitteltöner verwendet werden. In dieser Konfiguration addiert der Verstärker den rechten und linken Kanal zu einem Einkanalanschluss (Monoanschluss).

Hinweis: Der Verstärker kann die rechte und linke Signalinformation nur dann addieren, wenn sowohl der rechte als auch der linke RCA-Anschluß vorgenommen wurde.

ACHTUNG: In Brückenschaltung muß die Verstärkerlast 4 Ohm oder höher betragen. Eine niedrigere Last führt zu einer Überhitzung oder Abschaltung des Verstärkers und kann dauerhafte Schäden verursachen.

Hinweis: Falls der Verstärker in der Tri- Mode- Konfiguration betrieben werden soll, muß der Wahlschalter für die Übergangsfrequenzen auf der Position „Flat“ stehen, um die Wiedergabe des vollen Frequenzbereichs zu ermöglichen.

Art und Bereich der Frequenzübergänge einstellen.

Der GTA 2100B verfügt über eine spezielle Subwoofer- Einstiegsfrequenz von wahlweise 40 Hz - 160 Hz.

Der Frequenzübergang kann überbrückt werden, indem der Wahlschalter auf die „Flat“-Position gesetzt wird.

Änderungen vorbehalten!

Congratulations on your purchase of a high-quality GTA power amplifier. By selecting the GTA 2100B you have chosen a product which delivers superlative reproduction quality. Whether you are upgrading an existing system or using the GTA power amplifier in a new system, you are certain to notice immediate performance benefits!

We provide a manufacturer guarantee for our products bought within the European Union. You can view the guarantee conditions at www.blaupunkt.de or ask for them directly at: Blaupunkt GmbH, Hotline CM/PSS 6, Robert Bosch Str. 200, D-31139 Hildesheim, Germany

Recommendati

A power amplifier's performance is only as good as its installation. Proper installation will maximise the overall performance of your audio system. We recommend that you have our product installed professionally. Should you decide to install the amplifier yourself, however, please read through these instructions carefully, and take your time over the installation.

Finally, a word about your health: please bear in mind when playing music in your car that sustained sound levels above 100 dB can damage your hearing and may even result in total hearing loss. Modern high-performance systems and high-quality loudspeaker configurations are quite capable of generating noise levels above 130 dB

Safety precautions

Instructions for installation and connection

Fit a fuse in the amplifier power line no more than 30 cm from the vehicle battery, in order to protect the battery in the event of a short-circuit between it and the power amplifier. The amplifier's own fuse protects the amplifier itself, but not the car battery. **Disconnect the negative terminal of the battery before carrying out installation and connection work.**

Observe the vehicle manufacturer's safety instructions (regarding airbags, alarm systems, trip computers, vehicle immobilisers).

The final stage must be installed professionally for reasons of safety. The mounting surface must be suitable for the screws provided, and must provide firm support.

When drilling holes, take care to avoid damage to vehicle components (battery, cables, fuse boxes).

Fit the amplifier in a suitable location, e.g. beneath the seats or in the trunk (Fig. 1). The mounting location must also be dry, and provide sufficient ventilation for cooling of the amplifier. Use cable grommets when passing cables through holes with sharp edges. Use loudspeakers with an impedance of 2 to 4 Ω (see table or installation drawing). Observe the power handling specifications (music output). Do not connect the loudspeakers to ground; only use the terminals provided. The cross-section of the positive and negative cable must be at least 6 mm².

GTA 2100B amplifier

The amplifier is suitable for connection to car radios with Cinch connector. **Use the Blaupunkt ISO Cinch adapter to connect the amplifier to car radios with ISO connector. (7 607 893 093/ 7 607 855 094)**

Applications and loudspeaker connection:

GTA 2100		
Stereo mode Max power	2 x 100 Watt / 4 Ω	Fig.3 / 3a
Mono mode Max power	1 x 400 Watt / 4 Ω	Fig.4
Stereo mode RMS Power	2 x 50 Watt / 4 Ω 2 x 80 Watt / 2 Ω	Fig.3 / 3a
Mono mode RMS Power	1 x 160 Watt / 4 Ω 1 x 200 Watt / 2 Ω	Fig.4
Tri mode		Fig.5
Frequency response	10 Hz - 55.000 Hz	
Signal-to-noise ratio	> 80 dB	
Stability	2Ω	
Input sensitivity	0,1 - 8 V	
Low-pass filter	40 - 160 Hz	
High-pass filter	100 Hz	
Bass-Boost	0 / 9 / 18 dB	
Preamp - In / -Out	gold-plated	
Dimensions D x W x H (mm)	218 x 57 x 250	

Positive/negative connection

We recommend a cable cross-section of not less than 6 mm². Run a standard commercial positive cable to the battery and connect to the fuse holder. Use cable grommets when passing cables through holes with sharp edges. Bolt a standard commercial negative cable to a ground point free of induced noise (car body bolt, body panel) - not to the negative battery pole. Clean the contact surface of the ground point down to bare metal and coat with antiseize graphite petroleum.

Integral fuses

The integral fuses within the amplifier protect the final stage and the entire electrical system in the event of a fault. Never bridge fuses or replace fuses with a higher current rating.

Example connections

Power supply connection Fig. 2
Loudspeaker connections Fig. 3-5

 **+12V Connect remote amplifier connection to switchable +12 V power source.**

This enables the amplifier to be switched on and off with the radio's On/Off switch.

Gain control

The gain control enables the input sensitivity of the final stage to be matched to the output voltage of your car radio preamp output. The range of adjustment extends from 0.1 V to 8 V. Adjust the input sensitivity in accordance with the manufacturer's specifications when connecting the amplifier to other radios.

Important: Turning the gain control clockwise increases the input sensitivity of the amplifier, and thereby also the volume. The gain control is however not a volume control; an increase in volume is not achieved in the maximum position, even if this subjectively appears to be the case. The system merely increases the volume more quickly when the volume is turned up on the radio.

Tri-mode loudspeaker connections

GTA amplifiers can be used in a combined mono/stereo mode (Fig. 5). This facility enables the amplifier to be used simultaneously with stereo satellite speakers (mid-range and tweeter) and a mono subwoofer. The connections are somewhat more complicated in this case, as they require the use of passive crossover networks (not supplied with the amplifier) which divide the frequency ranges between the various loudspeakers. The requisite connections can be taken from the diagrams below.

If you do not wish to purchase and connect the components separately, a number of ready-assembled tri-mode crossover networks are available. Ask your local car audio retail store for details.

CAUTION: In tri-mode (combined mono/stereo mode) the amplifier must be presented with a load of at least 2 Ohms (stereo satellite speakers) or 4 Ohms (mono subwoofers). Lower loads cause overheating of the amplifier and may damage it permanently.

Loudspeaker connections

(If the amplifier is to be connected in a bridged mode, proceed with the section "Bridged loudspeaker connections".)

As with any audio component, connection of the amplifier and speakers with the correct polarity is essential for good bass reproduction. Ensure therefore when connecting that the positive (+) amplifier terminal is connected to the positive (+) loudspeaker terminal. The same applies to the negative (-) terminals. The left-hand amplifier channel must also be connected to the left-hand loudspeaker and the right-hand amplifier channel to the right-hand loudspeaker.

Bridged loudspeaker connections

The GTA can also be bridged in a mono configuration. This enables you to use the amplifier for one or more subwoofer(s) or a mid-range speaker. In this configuration the amplifier sums the right-hand and left-hand channels, delivering a single channel (mono) output.

Note: The amplifier can sum the right- and left-hand signal information only if both the right- and left-hand RCA connections have been made.

CAUTION: The amplifier must be presented with a load of 4 Ohms or higher in bridged mode. A lower load will cause the amplifier to overheat or switch off. This can lead to permanent damage of the unit.

Note: If the amplifier is to be used in the tri-mode configuration, the crossover frequency selector switch must be set to „Flat“ in order to make the full frequency range available.

Adjustment of the type and range of the cross-over frequencies.

GTA 2100B

The GTA 2100B has a special subwoofer crossover frequency which can be selected between 40Hz and 160 Hz. The crossover can be bridged by turning the selector switch to the "Flat" position.

This information is subject to change without notice!

F Introduction

Félicitations! Vous avez acheté un amplificateur GTA haut de gamme. En optant pour un GTA 2100B vous avez choisi une reproduction du son de très haute qualité. Que vous intégriez l'amplificateur GTA dans un système déjà existant ou dans un nouveau système hi-fi, l'amélioration de la qualité du son, que vous aurez bien du mal à ne pas remarquer, vous convaincra dès le premier instant d'écouter!

Notre garantie s'étend à tous les produits achetés à l'intérieur de l'Union Européenne. Vous en trouverez les conditions sur notre site Internet : www.blaupunkt.de. Vous pourrez aussi les obtenir en vous adressant à : Blaupunkt GmbH, Hotline C/M/PSS 6, Robert Bosch Str. 200, D-31139 Hildesheim

Recommandation :

La performance d'un amplificateur est toujours fonction de son installation, une installation correcte améliorant la performance d'ensemble du système audio. L'amplificateur GTA devrait être installé par un expert; au cas où ce serait vous à vouloir l'installer, lisez d'abord ce mode d'emploi sans rien omettre, puis effectuez l'installation en prenant le temps nécessaire. Pour conclure, permettez-nous de vous donner encore quelques conseils, notamment en matière de protection de la santé : écouter de la musique dans un véhicule à un niveau dépassant 100 décibels, peut endommager l'ouïe humaine de façon irrémédiable, voire occasionner sa perte totale. Avec les systèmes modernes, très puissants, et des haut-parleurs haut de gamme, il est possible de dépasser le niveau de pression sonore de 130 décibels.

Consignes de sécurité

Dispositions relatives à l'installation et au branchement

Le câble électrique de l'amplificateur doit être équipé d'un fusible placé à une distance maximale de 30 cm par rapport à la batterie du véhicule, pour protéger celle-ci en cas de court-circuit entre l'amplificateur et la batterie. Le fusible de l'amplificateur ne protège que ce dernier, non la batterie du véhicule. **Pendant le montage et le branchement de l'amplificateur, le pôle négatif de la batterie doit être déconnecté.**

Effectuer l'installation en observant les consignes de sécurité du fabricant du véhicule (air bag, équipement d'alarme, ordinateur de bord, dispositif d'antidémarrage).

Pour prévenir les accidents, il est nécessaire que l'étage amplificateur de puissance soit fixé de façon professionnelle. Il doit être possible d'introduire les vis livrées avec l'amplificateur dans la surface de montage, qui, elle, doit offrir un support sûr.

En perceant des trous, il est nécessaire de faire attention à ne pas endommager des pièces du véhicule telles que la batterie, les câbles ou la boîte à fusibles.

L'amplificateur doit être installé à un endroit convenable, p. ex. sous les sièges ou dans le coffre (fig. 1). Lors du choix de l'emplacement, veillez à ce que celui-ci soit sec et que l'air y circule suffisamment pour assurer le refroidissement de l'amplificateur. Si le bord des trous est tranchant, utilisez un cheminement de câbles. Utilisez des haut-parleurs ayant une impédance de 2-4 (Cf. tableau ou dessin de montage). Faites attention à la charge maximale (puissance sonore). Ne reliez les haut-parleurs à la terre, n'utilisez que les bornes marquées. La section des câbles +/- ne doit pas être inférieure à 6 mm².

Amplifier GTA 2100B

Cet amplificateur est conçu pour le rattachement à une prise Cinch d'autoradio. **Si l'autoradio est équipé d'une prise ISO Blaupunkt, utiliser un adaptateur ISO-Cinch (7 607 893 093/ 7 607 855 094).**

Possibilités d'emploi et branchement des haut-parleurs :

GTA 2100		
Stereo-Mode Max Power	2 x 100 Watt / 4 Ω	Fig.3 / 3a
Mono-Mode Max Power	1 x 400 Watt / 4 Ω	Fig.4
Stereo-Mode RMS Power	2 x 50 Watt / 4 Ω 2 x 80 Watt / 2 Ω	Fig.3 / 3a
Mono-Mode RMS Power	1 x 160 Watt / 4 Ω 1 x 200 Watt / 2 Ω	Fig.4
Tri mode		Fig.5
Réponse harmonique	10 Hz - 55.000 Hz	
Rapport signal bruit	> 80 dB	
Stabilité	2Ω	
Sensibilité d'entrée	0,1 - 8 V	
Filtre passe-bas (Low Pass)	40 - 160 Hz	
Filtre passe-haut (High Pass)	100 Hz	
Bass Boost	0 / 9 / 18 dB	
Preamp-Out / -In	dorées	
Dimensions P x A x L (mm)	218 x 57 x 250	

Branchement +/-

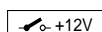
Nous recommandons une section minimale de 6 mm². Les câbles (+), en vente dans n'importe quel magasin offrant ce genre d'articles, doivent être mis en place jusqu'à la batterie, et reliés aux porte-fusibles. Si le bord des trous est tranchant, utilisez un cheminement de câbles. Les câbles (-), eux aussi en vente dans n'importe quel magasin offrant ce genre d'articles, doivent être vissés fermement à un point de contact à la terre, libre d'interférence, tel que des vis ou le métal de la carrosserie (pas au pôle négatif de la batterie !). Mettre à nu les points de contact à la terre, en grattant dessus, et les graphiter.

Fusibles intégrés (Fuse)

Les fusibles intégrés dans l'amplificateur (Fuse) protègent l'étage amplificateur de puissance et tout le système électrique en cas de dérangement. Au moment de changer les fusibles, ne les shuntez en aucun cas, et ne les remplacez pas par des fusibles conçus pour des courants plus importants.

Exemples de branchement

Branchement de la tension d'alimentation fig. 2
Branchement de haut-parleurs fig. 3-5



Relier la prise remote de l'amplificateur à une source de tension commutable de +12 V.

Il est ainsi possible d'allumer et d'éteindre l'amplificateur par l'interrupteur Marche/Arrêt de la radio.

Régulateur de gain

A l'aide du régulateur de gain, il est possible d'adapter la sensibilité d'entrée de l'étage amplificateur de puissance à la tension de sortie du préamplificateur de votre autoradio. La plage de régulation va de 0,1 V à 8 V. Pour les modèles.

Pour brancher un modèle d'un autre fabricant, il est nécessaire d'adapter la sensibilité d'entrée selon les instructions du fabricant en question.

Sur ce point, encore quelques renseignements importants : en tournant le régulateur dans le sens des aiguilles d'une montre, on augmente la sensibilité d'entrée de l'amplificateur, et par là également le volume. Il ne s'agit cependant pas d'un réglage de volume ; en position finale, la puissance sonore n'est pas majeure, même si au départ on en a l'impression. Car le système n'augmente plus rapidement la puissance sonore que si le régulateur de volume de la radio est ouvert.

Branchement de haut-parleurs en « Tri-Mode »

Les amplificateurs GTA peuvent fonctionner en mode mixte mono/stéréo (fig. 5), ce qui permet aux amplificateurs d'être utilisés tant avec des haut-parleurs satellites stéréo (fréquences moyennes et hautes) qu'avec un subwoofer mono.

Ces branchements sont un peu plus compliqués, car ils demandent des répartiteurs passifs d'enceinte acoustique (non compris dans la fourniture) pour répartir les gammes des fréquences entre les différents haut-parleurs.

ATTENTION : en « Tri mode » (mode mixte mono/stéréo), la charge de l'amplificateur doit être au moins de 2 ohm (haut-parleurs satellites stéréo) ou de 4 ohm (subwoofer mono). Une charge inférieure entraînerait en effet une surchauffe de l'amplificateur, l'endommageant ainsi de façon irrémédiable.

Branchement de haut-parleurs

(A cas où l'amplificateur devrait être branché à pont, vous pouvez sauter ce passage et passer immédiatement à la partie « Branchement à pont de haut-parleurs ».)

Comme pour tous les composants audio, le même principe vaut aussi pour l'amplificateur et les haut-parleurs : pour assurer une bonne reproduction des bas, il est nécessaire que les pôles soient branchés correctement. C'est pourquoi il est très important que la prise (+) de l'amplificateur soit reliée à la prise (+) du haut-parleur ; il en est de même pour le pôle négatif. En outre, il est nécessaire de veiller à ce que la voie de gauche de l'amplificateur soit connectée avec le haut-parleur de gauche, ainsi que la voie de droite avec le haut-parleur de droite.

Branchement à pont de haut-parleurs

L'amplificateur GTA peut être shunté pour fonctionner aussi en mode mono, ce qui permet à l'amplificateur d'être utilisé pour un ou plusieurs subwoofers, voire pour un haut-parleur pour les fréquences moyennes. Dans ce cas, l'amplificateur réunit les voies de droite et de gauche en une voie unique de sortie (sortie mono).

Remarque : l'amplificateur peut réunir les signaux de droite et de gauche seulement si les branchements RCA de droite et de gauche ont été effectués.

ATTENTION : en cas de connexion à pont, la charge d'amplificateur ne doit pas être inférieure à 4 ohm. Une charge assez faible entraîne une surchauffe ou un arrêt de l'amplificateur et risque de produire des dommages permanents.

Remarque : si vous souhaitez utiliser l'amplificateur en « Tri-Mode », le sélecteur des fréquences de transition doit être positionné sur « Flat » pour permettre la reproduction de la gamme complète des fréquences.
Réglage du mode et de la zone des passages de fréquence

GTA 2100B

Le modèle GTA 2100B dispose d'une fréquence spéciale d'accès de subwoofer, laquelle, en fonction du réglage, peut être de 40 Hz ou de 160 Hz. Le passage de fréquence peut être dérivé ; pour ce faire, positionner le sélecteur sur « Flat ».

Sous réserve de modifications!

I Introduzione

Congratulazioni! Avete scelto un amplificatore GTA eccezionale. L'acquisto di un amplificatore GTA 2100B garantisce una riproduzione sonora di altissima qualità. Inserito in un sistema già esistente o in un nuovo sistema hi-fi – Lei, gentile cliente, sarà comunque convinto del netto miglioramento della qualità del suono del suo impianto!

Per i prodotti acquistati nell'ambito dell'Unione Europea concediamo una garanzia di produttore. Le condizioni di garanzia potete richiamarle all'indirizzo Internet www.blaupunkt.de oppure anche richiederle direttamente a noi: Blaupunkt GmbH, Hotline CM/PSS 6, Robert Bosch Str. 200, D-31139 Hildesheim

Consigli:

Il rendimento di un amplificatore dipende sempre dall'installazione. Se quest'ultima viene eseguita correttamente, la qualità del suono migliora automaticamente. L'amplificatore GTA dovrebbe essere installato da un esperto. Se decidete di volerlo installare da soli, vi consigliamo di leggere prima attentamente le istruzioni, e di eseguire l'installazione senza fretta.

Permettete alcune avvertenze nell'interesse della vostra salute: ascoltare la musica in auto ad un volume superiore a 100 decibel causa danni permanenti all'orecchio umano e può causare perfino la perdita totale dell'udito. Con i sistemi ad alto rendimento e gli altoparlanti moderni si possono raggiungere valori oltre i 130 decibel.

Indicazioni di sicurezza

Installazione e collegamento

Il cavo elettrico dell'amplificatore deve avere un fusibile ad una distanza massima di 30 cm dalla batteria, per proteggere la batteria dell'automobile in caso di cortocircuito tra amplificatore e batteria. Il fusibile dell'amplificatore protegge solamente quest'ultimo, non la batteria dell'automobile. **Il polo negativo della batteria deve essere staccato du-**

rante le operazioni di montaggio e di collegamento dell'amplificatore.

Durante il montaggio si deve tenere conto delle istruzioni di sicurezza fornite dal produttore dell'auto (airbag, allarme, computer di bordo, dispositivo antiaccensione).

Per prevenire incidenti, occorre che lo stadio finale sia fissato professionalmente. La superficie di montaggio deve essere idonea per le viti comprese nella fornitura ed assicurare una presa sicura.

Quando si praticano fori, bisogna prestare attenzione a non danneggiare parti dell'automobile come la batteria, i cavi o il contenitore dei fusibili. L'amplificatore va montato in un posto adeguato, p. es. sotto i sedili o nel portabagagli (fig. 1).

Si consiglia di scegliere un luogo asciutto con sufficiente circolazione d'aria per il raffreddamento dell'amplificatore. In caso di fori taglienti, dovete usare un passacavi. Usate altoparlanti con impedenza 2-4 (Vedi tabella e/o disegno di montaggio). Tenete conto della portata massima (potenza sonora). Non collegate gli altoparlanti a massa, usate soltanto i morsetti contrassegnati. La sezione dei cavi +/- non deve essere inferiore a 6 mm².

Amplifier GTA 2100B

Questo amplificatore è previsto per autoradio fornite di attacco Cinch. **Nelle autoradio con attacco ISO Blaupunkt, bisogna utilizzare un adattatore ISO-Cinch (7 607 893 093/ 7 607 855 094).**

Possibili applicazioni e collegamento degli altoparlanti:

GTA 2100		
Stereo-Mode Max. Power	2 x 100 Watt / 4 Ω	Fig.3 / 3a
Mono-Mode Max. Power	1 x 400 Watt / 4 Ω	Fig.4
Stereo-Mode RMS Power	2 x 50 Watt / 4 Ω 2 x 80 Watt / 2 Ω	Fig.3 / 3a
Mono-Mode RMS Power	1 x 160 Watt / 4 Ω 1 x 200 Watt / 2 Ω	Fig.4
Tri mode		Fig.5
Risposta	10 Hz - 55.000 Hz	
Rapporto fruscio-segnale	> 80 dB	
Stabilità	2Ω	
Sensibilità d' ingresso	0,1 - 8 V	
Filtre passa basso (Low Pass)	40 - 160 Hz	
Filtre passa alto (High Pass)	100 Hz	
Bass-Boost	0 / 9 / 18 dB	
Preamp-Out e -In	dorati	
Dimensioni P x A x L (mm)	218 x 57 x 250	

Attacco +/-

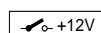
Consigliamo una sezione minima di 6 mm². I cavi (+), reperibili in commercio, vanno posati fino alla batteria e allacciati ai portafusibili. Nel caso di fori taglienti, usate dei passacavi. I cavi (-), anch'essi reperibili in commercio, vanno avvitati saldamente a un punto di contatto di massa, esente da disturbi, quali viti o il metallo della carrozzeria (non al polo negativo della batteria!). I punti di contatto vanno denudati, raschiando, e lubrificati con grafite.

Fusibili integrati (Fuse)

I fusibili integrati nell'amplificatore (Fuse) proteggono lo stadio finale e l'intero sistema elettrico in caso di guasto. Quando si cambiano i fusibili, siete pregati di non shuntare mai i fusibili né di sostituirli con tipi per tensioni più alte.

Esempi di allacciamento

Attacco tensione d'alimentazione fig. 2
Attacchi per altoparlanti fig. 3-5



L'attacco remote dell'amplificatore va connesso con una fonte di tensione commutabile da +12 V.

In questo modo si può spegnere ed accendere l'amplificatore con l'interruttore On/Off della radio.

Regolatore Gain

Con questo regolatore si può adattare la sensibilità d'ingresso dello stadio finale alla tensione d'uscita del preamplificatore della vostra autoradio. L'ambito di questo regolatore va da 0,1 V a 8 V. Per collegare un

modello di un altro fabbricante, bisogna adattare la sensibilità d'ingresso riportandosi alle istruzioni del fabbricante in questione.

Ancora qualche informazione importante sul regolatore: spostando il regolatore in senso orario si amplifica la sensibilità d'ingresso dell'amplificatore e così anche il volume. Non si tratta, però, di un regolatore di volume; nella posizione finale infatti non si può ottenere un volume maggiore anche se inizialmente l'impressione è diversa. Il sistema aumenta di volume più velocemente solamente quando il regolatore di volume della radio è aperto.

Attacchi per altoparlanti in modalità "Tri-Mode"

Il modello GTA può funzionare in modalità mista mono/stereo (fig. 5). In questa modalità l'amplificatore può essere utilizzato sia con gli altoparlanti satelliti stereo (toni medi e alti) che con un Subwoofer mono.

Questi collegamenti sono un po' più difficili perché richiedono deviatori di frequenza passivi (non compresi nella fornitura) per ripartire le gamme di frequenza fra i vari altoparlanti.

ATTENZIONE: in modalità "Tri-mode" (modalità mista mono/stereo) il carico dell'amplificatore deve essere di almeno 2 ohm (altoparlanti satelliti stereo) oppure di 4 ohm (Subwoofer mono). Un carico inferiore causerebbe infatti il surriscaldamento dell'amplificatore e di conseguenza gravi danni.

Attacchi per altoparlanti

(Se l'amplificatore dovesse funzionare con una connessione a ponte si consiglia di saltare questo passaggio e di passare direttamente al paragrafo "Connessioni a ponte per altoparlanti".)

Come vale per tutti i componenti audio, anche in questo caso la polarizzazione dell'amplificatore e degli altoparlanti è essenziale per la qualità dei bassi. Perciò è molto importante allacciare l'attacco (+) dell'amplificatore con l'attacco (+) dell'altoparlante. La stessa regola vale per gli attacchi (-). Inoltre il canale sinistro dell'amplificatore va collegato con l'altoparlante sinistro, mentre il canale destro con l'altoparlante destro.

Connessioni a ponte per altoparlanti

L'amplificatore GTA può essere shuntato per funzionare pure in modalità mono. Così è possibile utilizzare l'amplificatore per uno o più subwoofer, nonché per un altoparlante per toni medi. In questo caso l'amplificatore riunisce i canali di destra e di sinistra in un unico canale d'uscita (uscita mono).

Nota: l'amplificatore può riunire i due canali solo se sono stati effettuati gli attacchi RCA destro e sinistro.

ATTENZIONE: nel caso di una connessione a ponte, il carico d'amplificazione non deve essere inferiore a 4 ohm. Un carico minore provoca un surriscaldamento o spegnimento dell'amplificatore e può provocare danni permanenti.

Nota: se volete utilizzare l'amplificatore in modalità "Tri-Mode", bisogna posizionare il selettore su "Flat" per rendere possibile la riproduzione dell'intera gamma di frequenze.

Regolazione della modalità e della zona dei passaggi di frequenza

GTA 2100B

Il modello GTA 2100B possiede una speciale frequenza d'accesso (frequenza di altoparlante subwoofer), la quale, in base a come è stata impostata, può essere o di 40 Hz o di 160 Hz. Il passaggio di frequenza può essere ponteggiato posizionando il selettore su "Flat".

Modifiche riservate

Inleiding

Hartelijk gefeliciteerd met de aanschaf van deze hoogwaardige GTA-vermogensversterker. Met uw keus voor de GTA 2100B heeft u gekozen voor de hoogste weergavekwaliteit. Of u de GTA-vermogensversterker nu inbouwt in een bestaand systeem of een nieuw HiFi-systeem samenstelt - de onmiskenbare verhoging van de geluidskwaliteit zal u direct in zijn greep krijgen!

Voor onze producten die binnen de Europese Unie zijn gekocht, bieden wij een fabrieksgarantie. U kunt de garantievoorzwaarden oproepen op www.blaupunkt.de of direct opvragen bij:

Blaupunkt GmbH, Hotline CM/PSS 6, Robert Bosch Str. 200, D-31139 Hildesheim

Advies:

De prestaties van een versterker kunnen altijd slechts zo goed zijn als de manier waarop hij geïnstalleerd is. Correcte installatie verhoogt de

algehele performance van uw audiosysteem. De GTA-versterker moet worden ingebouwd door een vakman. Mocht u hem zelf willen installeren, lees dit handboek dan grondig door en gun uzelf voldoende tijd voor de inbouw.

Staat u ons tot slot toe nog een enkele woorden te besteden aan de bescherming van uw gezondheid. Houdt u er bij de muziekweergave in uw auto a.u.b. rekening mee dat continue geluidsniveaus boven 100 dB blijvende schade aan het menselijk gehoor kunnen veroorzaken en zelfs tot volledige doofheid kunnen leiden. Met moderne systemen met hoge vermogens en hoogwaardige luidsprekerconfiguraties kunnen geluidsniveaus van meer dan 130 dB worden bereikt.

Aanwijzingen voor de veiligheid

Voorschriften voor inbouw en aansluiting

De stroomkabel van de versterker moet maximaal 30 cm van de accu worden voorzien van een zekering om de auto-accu te beschermen bij kortsluiting tussen de vermogensversterker en de accu. De zekering van de versterker beschermt alleen de versterker zelf, niet de accu.

Voor de duur van de montage en de aansluiting moet de minpool van de accu worden losgekoppeld.

Hierbij moeten de veiligheidsvoorschriften van de autofabrikant (airbag, alarminstallaties, boordcomputer, wegrijblokkering) worden opgevolgd. Met het oog op gevaar voor ongelukken moet de eindtrap professioneel worden bevestigd. Het montage-oppervlak moet geschikt zijn voor de meegeleverde schroeven en een stevige ondergrond bieden. Bij het boren van gaten dient u erop te letten dat er geen onderdelen van de auto (accu, kabels, zekeringkast) beschadigd raken.

De versterker wordt op een geschikte plaats gemonteerd, bv. onder de stoel of in de kofferruimte (fig 1).

Bij de keuze van de plaats van inbouw moet een droge plaats worden gekozen waar voldoende ventilatie voor de koeling van de versterker gegarandeerd is. Gebruik kabeldoorvoeringen bij gaten met scherpe randen. Gebruik luidsprekers met een impedantie van 2 tot 4 Ohm (Zie tabel resp. inbouwtekening). Let op de maximale belastbaarheid (muziekvermogen). Leg de luidsprekers niet aan aarde en gebruik alleen de aangegeven klemmen. De doorsnede van de plus- en minkabel mag niet kleiner zijn dan 6mm².

Versterker GTA 2100B

De versterker is geschikt voor aansluiting op autoradio's met cinch-aansluiting. Gebruik voor de aansluiting op autoradio's met ISO-aansluiting een Blaupunkt ISO-cinch-adapter (7 607 893 093 / 7 607 855 094).

Possibili applicazioni e collegamento degli altoparlanti:

GTA 2100		
Stereo-Mode Max. Power	2 x 100 Watt / 4 Ω	Fig.3 / 3a
Mono-Mode Max. Power	1 x 400 Watt / 4 Ω	Fig.4
Stereo-Mode RMS Power	2 x 50 Watt / 4 Ω 2 x 80 Watt / 2 Ω	Fig.3 / 3a
Mono-Mode RMS Power	1 x 160 Watt / 4 Ω 1 x 200 Watt / 2 Ω	Fig.4
Tri mode		Fig.5
Frequentiebereik	10 Hz - 55.000 Hz	
Signaal-ruis- verhouding	> 80 dB	
Stabiliteit	2Ω	
Ingangsgevoeligheid	0,1 - 8 V	
Laagdoorlaatfilter (Low Pass)	40 - 160 Hz	
Hoogdoorlaatfilter (High Pass)	100 Hz	
Bass-boost	0 / 9 / 18 dB	
Preamp-out en -in	verguld	
Afmetingen P x A x L (mm)	218 x 57 x 250	

Plus-/minaansluiting

Wij bevelen een minimale doorsnede van 6 mm² aan. Leg een in de handel verkrijgbare pluskabel naar de accu en sluit deze aan via een zekeringhouder. Gebruik kabeldoorvoeringen bij gaten met scherpe randen. Schroef een in de handel verkrijgbare minkabel stevig vast op een storingsvrij massapunt (carrosserieschroef, plaatstaal van de carrosserie - niet aan de minpool van de accu). Kras het metaal op het contactoppervlak van het massapunt blank en vet het in met grafietvet.

Geïntegreerde zekeringen (Fuse)

De in de versterker geïntegreerde zekeringen (Fuse) beschermen de eindtrap en het gehele elektrische systeem in geval van fouten. Over-

brug nooit zekeringen wanneer u een reservezekering plaatst en vervang ze nooit door typen met een hoger ampèrege.

Aansluitvoorbeelden

Aansluiting van de voeding Fig. 2
Voorbeelden van aansluiting van de luidsprekers Fig. 3-5

Remote-aansluiting van de versterker verbinden met schakelbare 12 Volts-spanningsbron

Op deze manier kan de versterker via de aan-/uitschakelaar van de radio worden in- en uitgeschakeld.

Gain-regelaar

Met behulp van de gain-regelaar kan de ingangsgevoeligheid van de eindtrap worden aangepast aan de uitgangsspanning van de voorversterkeruitgang van uw autoradio. Het instelbereik verloopt van 0,1 tot 8 Volt. Wanneer een autoradio van een andere fabrikant wordt aangesloten, moet de ingangsgevoeligheid worden aangepast in overeenstemming met de gegevens van de fabrikant.

Nog enkele belangrijke aanwijzingen hierbij: Wanneer de regelaar met de klok mee wordt gedraaid, wordt de ingangsgevoeligheid van de versterker, en daarmee het volume, groter. Het betreft hier echter geen volumeregeling. In de eindpositie wordt geen hoger vermogen van de versterker bereikt, ook al klinkt dit aanvankelijk wel zo. Het volume wordt alleen sneller verhoogd wanneer de volumeregelaar van de radio hoger wordt gezet.

Tri-mode-luidsprekeraansluitingen

GTA-versterkers kunnen in een gecombineerde mono/stereomodus worden gebruikt (fig. 5). Op deze manier kan de versterker tegelijk met stereo-satellietluidsprekers (midden- en hogetonenluidsprekers) en een mono-subwoofer worden gebruikt. Deze aansluitingen zijn iets gecompliceerder omdat er passieve scheidingsfilters voor nodig zijn (niet meegeleverd) die de verschillende frequentiegebieden verdelen over de luidsprekers.

ATTENTIE: In de Tri-mode (gecombineerde mono/stereomodus) moet de versterker minimaal worden belast met 2 Ohm (stereo-satellietluidsprekers), resp. 4 Ohm (mono-subwoofer). Een lagere impedantie leidt tot oververhitting van de versterker en kan blijvende schade veroorzaken.

Luidsprekeraansluitingen

(In het geval dat de versterker in brug moet worden geschakeld, begint u hier direct met de paragraaf „Overbrugde luidsprekeraansluiting“.) Zoals bij iedere audiocomponent is de correcte polariteit van versterker en luidsprekers van essentieel belang voor een goede basweergave. Daarom moet er bij het aansluiten op worden gelet dat de positieve (+) aansluiting van de versterker met de positieve (+) aansluiting van de luidsprekers wordt verbonden. Voor de negatieve aansluitingen geldt hetzelfde. Bovendien moet het linker versterkerkanaal met de linker luidspreker en het rechter versterkerkanaal met de rechter luidspreker worden verbonden.

Overbrugde luidsprekeraansluiting

De GTA-versterker kan voor een mono-configuratie ook in brug worden geschakeld. Op deze manier kan de versterker voor één of meer subwoofers, resp. een middentonenluidspreker worden gebruikt. In deze configuratie voegt de versterker het rechter- en het linker kanaal samen tot een eenkanaals(mono-)uitgang.

Let op: De versterker kan de rechter- en de linkersignalen alleen samenvoegen wanneer zowel de rechter als de linker RCA-aansluiting is uitgevoerd.

ATTENTIE: In brugschakeling moet de impedantie 4 Ohm of meer bedragen. Een lage belasting leidt tot oververhitting of uitschakeling van de versterker en kan permanente schade veroorzaken.

Let op: Indien de versterker in de Tri-mode-configuratie moet worden gebruikt, moet de keuzeschakelaar voor de overgangsfrequenties in de „Flat“-stand staan om de weergave van het volledige frequentiebereik mogelijk te maken.

Aard en omvang van de frequentie-overgangen instellen

GTA 2100B

De GTA 2100B beschikt over een speciale subwoofer-aanvangsfrequentie van naar keuze 40 of 160 Hz. De frequentie-overgang kan worden overbrugd. Hiervoor moet de keuzeschakelaar in positie „Flat“ worden gezet.

Wijzigingen voorbehouden!

Introductie

Vi gratulerar till ditt köp av denna högklassiga GTA-kraffförstärkare! I och med valet av en GTA 2100B bestämde du dig för bästa ljudåtergivningskvalitet. Kanske integrerar du GTA-kraffförstärkaren i ditt nuvarande system eller också kanske du ställer samman ett nytt hi-fi-system - hur som helst kommer du genast att hänföras av den hörbart förbättrade tonkvaliteten!

För produkter köpta inom Europeiska unionen ger vi en tillverkargaranti. Villkoren för vårt garantiåtagande publiceras på www.blaupunkt.de och kan beställas på följande adress.

Blaupunkt GmbH, Hotline CM/PSS 6, Robert Bosch Str.200, D-31139Hildesheim,Tyskland

Rekommendation:

Kraften från en förstärkare kan aldrig bli bättre än vad installationen är. En korrekt installation ökar audio-systemets totala prestationsförmåga. GTA-förstärkaren bör byggas in av en fackman; om du önskar installera den själv ska du först läsa igenom denna handbok ordentligt och ta gott om tid på dig för installationen.

Låt oss avslutningsvis säga något angående temat hälsoskydd: Tänk vid musikåtergivning i din bil på att om ljudtrycksnivån ständigt överskrider 100 dB kan detta medföra bestående hörselskador och i värsta fall en fullständig förlust av hörseln. Med moderna högeffektiva system och högklassiga högtalarkonfigurationer kan ljudtrycksnivåer på över 130 dB uppnås.

Säkerhetsföreskrifter

Monterings- och inkopplingsinformation

Förstärkarströmkabeln måste förses med en säkring maximalt 30 cm från batteriet, för att bilbatteriet ska vara skyddat vid en kortslutning mellan kraffförstärkaren och batteriet. Förstärkarens säkring skyddar endast själva förstärkaren, inte bilbatteriet. **Under monterings- och inkopplingstiden ska bilbatteriets minuspol vara lossad.**

Observera säkerhetsföreskrifterna från biltillverkaren (airbag, alarmläggningar, bordcomputer, stödskyddsanordningar) i detta sammanhang. Med tanke på olycksfallssäkerheten måste slutsteget fästas på ett professionellt sätt. Monteringsytan måste vara lämplig att fästa de bifogade skruvarna i och ge tillräcklig stabilitet.

Var noga med att inga delar i bilen (batteri, ledningar, säkringslåda) skadas vid borrhning av hål. Montera förstärkaren på en lämplig monteringsplats, t ex under sätena eller i bagageutrymmet (fig 1).

Välj en torr plats som monteringsplats, där luftcirkulationen för kylning av förstärkaren säkert är tillräcklig. Använd kabelgenomföringar till skarpkantade hål. Använd högtalare med 2 - 4 ohm impedans (se tabell resp. monteringsanvisning). Observera den maximala effekttåligheten (musik effekt). Anslut inte högtalarna till godsledningen, använd endast de märkta klämmorna. Plus- och minusledningarnas areor får ej vara mindre än 6 mm²

Amplifier GTA 2100B

Förstärkaren är lämplig för anslutning till en bilradio med cinch-anslutning. **Använd Blaupunkt ISO-cinch adapter för anslutning till en bilradio med ISO-anslutning. (7 607 893 093/7 607 855 094)**

Användningsmöjligheter och högtalaranslutning:

GTA 2100		
Stereo-Mode Max Power	2 x 100 Watt / 4 Ω	Fig.3 / 3a
Mono-Mode Max Power	1 x 400 Watt / 4 Ω	Fig.4
Stereo-Mode RMS Power	2 x 50 Watt / 4 Ω 2 x 80 Watt / 2 Ω	Fig.3 / 3a
Mono-Mode RMS Power	1 x 160 Watt / 4 Ω 1 x 200 Watt / 2 Ω	Fig.4
Tri-Mode		Fig.5
Frekvensområde	10 Hz - 55.000 Hz	
Signal-brusavstånd	> 80 dB	
Stabilitet	2Ω	
Ingångskänslighet	0,1 - 8 V	
Low Pass Filter	40 - 160 Hz	
High Pass Filter	100 Hz	
Bashöjning	0 / 9 / 18 dB	
Preamp-Out och -In	förgyllda	
Mått D x H x B (mm)	218 x 57 x 250	

Plus-/minusanslutning

Vi rekommenderar en area på minst 6 mm². Lägg en vanlig plusledning som finns i handeln till batteriet och anslut över säkringshållaren. Använd kabelgenomföringar till skarpkantade hål. Skruva fast en vanlig minuskabel som finns i handeln ordentligt vid ett störningsfritt godsställe (karosseriskruv, karosseriplåt; ej vid batteriets minuspol). Skrapa godsställets kontaktyta metalliskt blank och smörj in den med grafitfett.

Integrerade säkringar (fuse)

De i förstärkaren integrerade säkringarna (fuse) skyddar slutsteget och hela elektriska systemet om det uppkommer ett fel. Överbrygga aldrig säkringar om en ny säkring behövs och byt heller aldrig ut mot typer med högre ström.

Exempel på anslutningar

Anslutning av spänningstillförseln fig. 2
Högtalaranslutningar fig. 3-5

Koppla förstärkarens remote-anslutning till en omköpplingsbar +12 V spänningskälla.

På så vis kan förstärkaren slås på / stängas av via radions på- och avslagning.

Gain reglering

Med hjälp av gain regleringen kan slutstegets ingångskänslighet anpassas till utgångsspänningen för bilradions förstärkarutgång. Inställningsområdet är 0,1 - 8 V. Vid anslutning till en bilradio av ett annat fabrikat ska ingångskänsligheten anpassas i enlighet med uppgifterna från tillverkaren.

Några viktiga förklaringar om detta: Genom vridning medsols av regleringen ökar förstärkarens ingångskänslighet och därmed även ljudstyrkan. Det är dock inte frågan om en reglering av ljudstyrkan; i slutpositionen går det inte att uppnå större förstärkarkraft, även om det först låter så. Systemet ökar bara ljudstyrkan snabbare när volymen på radi-on dras på.

Tri-mode-högtalaranslutningar

GTA-förstärkare kan arbeta i ett kombinerat mono/stereo-mode (fig 5). På så vis kan förstärkaren samtidigt arbeta med stereo-satellithögtalare (mellantoner och högatoner) och med en mono-subwoofer.

Dessa anslutningar är något mer komplicerade, eftersom de kräver passiva fördelningsfilter (ingår ej i leveransen), som delar upp frekvensområdena på de olika högtalarna.

OBSERVERA: I tri-mode (kombinerat mono/stereo-mode) måste förstärkaren belastas med minst 2 ohm (stereo-satellithögtalare) resp 4 ohm (mono-subwoofer). En mindre belastning leder till en överhettning av förstärkaren och kan förorsaka bestående skador.

Högtalaranslutningar

(Vid en bryggkoppling av förstärkaren: Gå direkt till avsnittet „Högtalaranslutningar med brygga“ och fortsätt där.)

Precis som för alla audiokomponenter är en korrekt polning av förstärkare och högtalare av mycket avgörande betydelse för en god basåtergivning. Därför är det viktigt att vid anslutningarna se till att förstärkarens plusledning (+) kopplas till högtalarens plusledning (+); samma sak gäller för minusledningarna (-). Dessutom måste vänster förstärkarkanal kopplas till vänster högtalare och höger förstärkarkanal till höger högtalare.

Högtalaranslutningar med brygga

För en monokonfiguration kan GTA-förstärkaren även kopplas i brygga. På så vis kan förstärkaren användas till en eller flera subwoofer eller en mellanregistrering. I denna konfiguration adderar förstärkaren höger och vänster kanal till en enkanals-utgång (monoutgång).

Hänvisning: Förstärkaren kan endast addera höger och vänster signal-information om såväl höger som vänster RCA-anslutning gjorts.

OBSERVERA: Vid en bryggkoppling måste förstärkarlasten uppgå till 4 ohm eller mer. En lågohmigare last medför att förstärkaren överhettas eller stängs av och förorsaka bestående skador.

Hänvisning: Om förstärkaren skall användas i Tri- Mode- konfiguration måste väljaren ställas i läge „Flat“ för att hela frekvensområdet skall kunna återges.

Inställning av frekvensövergångarnas typ och område.

GTA 2100B

är utrustad med en speciell subwoofer-ingångsfrekvens på *valfritt* 40 Hz eller 160 Hz. Frekvensövergången kan överbryggas genom att väljaren ställs in på „Flat“-positionen.

Ändringar förbehålles!

E Introducción

¡Le felicitamos por haber adquirido este amplificador de potencia GTA de alta calidad! Al elegir el modelo GTA 2100B Ud. ha optado por la máxima calidad de reproducción. No importa, si Ud. instala el amplificador de potencia GTA en un sistema ya existente o desea componer un sistema Hifi nuevo, ¡en seguida quedará entusiasmado por la evidente incrementación de la calidad de sonido!

Para los productos adquiridos dentro de la Unión Europea, le ofrecemos una garantía del fabricante. Las condiciones de esta garantía pueden consultarse en www.blaupunkt.de

o solicitarse directamente a:

Blaupunkt GmbH, Hotline CM/PSS 6, Robert Bosch Str. 200, D-31139 Hildesheim

Recomendación:

La potencia de un amplificador siempre será tan buena como lo permita su instalación. Una instalación correcta aumenta la representación general de su sistema audio. Preferiblemente, el montaje del amplificador GTA se realizará por un especialista. En caso de que Ud. mismo desee instalarlo, es importante leerse detenidamente el presente manual y tomarse el tiempo suficiente para efectuar una instalación perfecta. Permítanos unas palabras acerca de la protección de la salud: Por favor, observe para la reproducción musical en su vehículo, que un nivel de presión sonora permanente superior a los 100 dB dañará el oído humano, incluso puede resultar en la pérdida completa del oído. Los modernos sistemas de alto rendimiento y configuraciones de altavoces de alta calidad proporcionan unos niveles de presión sonora de más de 130 dB.

Normas de seguridad

Instrucciones de montaje y conexión

El cable de corriente del amplificador tiene que estar asegurado mediante un fusible a una distancia máxima de 30 cm de la batería a fin de proteger la batería del coche en caso de cortocircuito entre el amplificador de potencia y la batería. El fusible del amplificador sólo protege el propio amplificador y no la batería del coche. Para la duración del montaje y de la conexión hay que desconectar el polo negativo de la batería. Sírvase de observar siempre el reglamento de seguridad del fabricante automovilista (Airbag, equipos de alarma, ordenador de a bordo, inmovilizador electrónico antirrobo).

Con respecto a la protección máxima en caso de un accidente hay que fijar el paso final profesionalmente. La superficie de montaje tiene que estar apta para colocar los tornillos adjuntos además de proporcionar una sujeción segura. Al perforar los taladros observar que no se dañen ningunas piezas del vehículo (batería, cables, caja para fusibles).

El amplificador se instalará en un lugar de montaje seguro, como p.ej. por debajo de los asientos o en el maletero (fig. 1).

Como lugar de montaje se escogerá un sitio seco que garantice una circulación de aire suficiente para la refrigeración del amplificador. En los taladros de canto vivo utilizar conducciones de cable. Usar altavoces con una impedancia de 2-4 Ω (Ver tabla o ilustración de instalación). Observar la máx. carga (potencia máxima). No conectar los altavoces a masa, usar solamente los bornes indicados. La sección de cable positivo y negativo no debe ser inferior a 6 mm².

Amplificador GTA 2100B

El amplificador es idóneo para conectarlo en autorradios con conectores Cinch. **Para la conexión en autorradios con conector ISO usar adaptadores Blaupunkt ISO-Cinch. (7 607 893 093/ 7 607 855 094)**

Posibles aplicaciones y conexión de altavoces:

GTA 2100		
Modo estéreo Máx potencia	2 x 100 Watt / 4 Ω	Fig.3 / 3a
Modo mono Máx potencia	1 x 400 Watt / 4 Ω	Fig.4
Modo estéreo Potencia sinoidal	2 x 50 Watt / 4 Ω 2 x 80 Watt / 2 Ω	Fig.3 / 3a
Modo mono Potencia sinoidal	1 x 160 Watt / 4 Ω 1 x 200 Watt / 2 Ω	Fig.4
Modo trial		Fig.5
Respuesta	10 Hz - 55.000 Hz	
Relación señal-ruido	> 80 dB	
Estabilidad	2Ω	
Sensibilidad de entrada	0,1 - 8 V	
Filtro de paso bajo (Low Pass)	40 - 160 Hz	
Filtro de paso alto (High Pass)	100 Hz	
Bass-Boost	0 / 9 / 18 dB	
Preamp - Out / -In	doradas	
Dimensiones P x A x A (mm)	218 x 57 x 250	

Conexión positivo/negativo

Recomendamos una sección mínima de 6 mm². Colocar los cables positivos corrientes en el mercado hacia la batería y conectarlos por medio de portafusibles. En taladros de canto vivo usar conducciones de cable. Atornillar fijamente los cables negativos corrientes en el mercado a un punto de masa sin ruidos (tuerca de carrocería, chapa para carrocería) (no al polo negativo de la batería). Rayar en blanco metálico la superficie de contacto del punto de masa y engrasarla con grasa grafitada.

Fusibles integrados (Fuse)

Los fusibles integrados en el amplificador (Fuse) protegen tanto al paso final como a todo el sistema eléctrico en caso de avería. Al emplear un fusible de repuesto jamás pontear fusibles, ni cambiarlos por otro tipo de mayor voltaje.

Ejemplos de conexión

Conexión de alimentación de tensión fig. 2
Conexiones de altavoces fig. 3-5

Unir conector remoto del amplificador con fuente de tensión conectable de +12 V.

De esta manera es posible conectar y desconectar el amplificador mediante la tecla ON/OFF de la radio.

Regulador Gain

Mediante el regulador Gain se puede adaptar la sensibilidad de entrada del paso final a la tensión de salida de la salida preamplificadora (preamp out) de su radio. La escala de ajuste comprende valores de 0,1 V a 8 V. Al conectar un autorradio de otra marca hay que adaptar la sensibilidad de entrada según las respectivas indicaciones del fabricante.

Otras aclaraciones importantes: Al girar el regulador en sentido del reloj aumenta la sensibilidad de entrada del amplificador y de esta manera también el volumen. Sin embargo, no se trata de una regulación de volumen. En la posición final no es posible obtener una mayor potencia de amplificador a pesar de que así suene. El sistema solamente aumenta el volumen más rápidamente al activar el control del volumen de radio.

Conexiones de altavoces para modo trial „Tri-mode“

Los amplificadores GTA son operables en un modo combinado de mono/estéreo (fig. 5). De esta manera es posible operar el amplificador a la vez con altavoces satélite estéreos (medios y agudos) y un subwoofer mono. Dichas conexiones son algo más complicadas ya que requieren pasivos filtros divisores (no incluidos en el volumen de suministro), los cuales distribuyen las gamas de frecuencias a los diferentes altavoces.

ATENCIÓN: En modo trial (modo combinado mono/estéreo) hay que cargar el amplificador con un mínimo de 2 ohmios (altavoz satélite estéreo) o 4 ohmios (subwoofer mono) resp. Una carga inferior resulta en un sobrecalentamiento del amplificador y puede originar daños permanentes.

Conexiones de altavoces

(Si Ud. desea conectar el amplificador de puente continuar a partir de aquí directamente según las instrucciones del aparte „Conexiones de altavoz pondeadas“).

Tanto como para cualquiera de las componentes audio también es de importancia esencial la polaridad correcta para obtener una buena reproducción de los graves. Por este motivo hay que observar en las conexiones que el conector positivo (+) del amplificador esté unido con el conector positivo del altavoz, y lo mismo rige para las conexiones negativas (-). Además hay que conectar el canal de amplificador izquierdo con el altavoz izquierdo y el canal de amplificador derecho con el altavoz derecho.

Conexiones de altavoz pondeadas

El amplificador GTA también puede ser conectado de puente para una configuración mono. De esta manera es posible emplear el amplificador para uno o más subwoofer o un altavoz para las frecuencias medias, resp.. En esta configuración el amplificador suma el canal izquierdo y derecho a una salida de canal mono (salida mono).

Nota: El amplificador sólo puede sumar la información de señal izquierda y derecha cuando estén conectados tanto el conector RCA izquierdo como el derecho.

ATENCIÓN: En conexión de puente, la carga de amplificador tiene que estar de 4 ohmios o más. Al aplicar una carga menor puede pasar que sobrecalenta o se desconecta el amplificador, lo que puede causar daños permanentes del equipo.

Nota: Si Ud. desea operar el amplificador en una configuración de modo trial („Tri-mode“), el interruptor selectivo para las frecuencias de paso debe estar en posición „Flat“ para facilitar la reproducción de la gama de frecuencias completa.

Ajustar clase y gama de los pasos de frecuencia.

GTA 2100B

El modelo GTA 2100B dispone de una frecuencia inicial subwoofer especial, opcionalmente de 40 Hz o 160 Hz. El paso de frecuencia puede ser pondeado poniéndose el interruptor selectivo en la posición „Flat“.

Modificaciones reservadas!

Introdução

Congratulamos pela aquisição deste amplificador de potência GTA de alta qualidade e potência! Com a escolha de um GTA 2100B decidiu-se pela melhor qualidade de reprodução. Se instalar o seu amplificador GTA num sistema já existente ou se configurar um novo sistema Hifi - o nítido aumento de qualidade de som irá impressionar!

A Blaupunkt concede aos produtos por ela fabricados e comprados na União Europeia uma garantia do fabricante. Os termos e condições da garantia poderão ser consultados sob o endereço www.blaupunkt.de ou requisitados directamente à: Blaupunkt GmbH, Hotline CM/PSS 6, Robert Bosch Str. 200, D-31139 Hildesheim

Recomendação:

A potência de um amplificador só pode ser tão boa quanto a sua instalação. Uma instalação correcta aumenta o desempenho geral do sistema de audio. O amplificador GTA deveria ser instalado por um especialista; caso desejar instalar o aparelho pessoalmente, leia atenciosamente este manual, e calcule tempo suficiente para a instalação.

Permita-nos ainda por fim mais algumas palavras sobre o tema protecção de saúde: Por favor tenha em consideração durante a reprodução de música no automóvel, que um contínuo nível de pressão acústica acima de 100 dB, poderá levar a danos permanentes do ouvido humano, e até à surdez. Com modernos sistemas de alta potência e configurações de altifalantes de alta qualidade, é possível alcançar níveis de pressão acústica acima de 130 dB.

Indicações de serviço

Regulamentos de instalação e ligação

O cabo de corrente do amplificador deve ser provido de um fusível, numa distância de no máximo 30 cm da bateria, para proteger a bateria do automóvel no caso de um curto circuito entre o amplificador de potência e a bateria. O fusível do amplificador protege apenas o próprio

amplificador, não a bateria do automóvel. **Durante a instalação e ligação, deverá separar por pressão o pólo negativo da bateria.**

Para isto deverá considerar as indicações de serviço do fabricante do automóvel (Airbag, sistemas de alarme, computador de bordo, imobilizadores). No que diz respeito à segurança no caso de acidentes, o andar final deve ser fixado de forma profissional. A superfície de montagem deve ser apropriada para a admissão dos parafusos em anexo e oferecer suficiente apoio. Ao fazer furos, observe que nenhuma peça do automóvel (bateria, cabos, caixa de fusíveis) sejam danificadas.

O amplificador deve ser instalado num local de montagem apropriado, p. ex. sob os assentos ou no porta-mala (fig. 1).

O local de instalação deve ser seco e deve ser assegurada uma suficiente circulação de ar para o arrefecimento do amplificador. No caso de orifícios com cantos afiados, deverá utilizar uma protecção de cabos. Utilizar altifalantes com impedância de 2-4 Ω (Ver tabela ou desenho de instalação). Considerar a carga máx. (potência musical) Não ligar o altifalante à massa, utilizar apenas os bornes indicados. O diâmetro mínimo do cabo positivo e do cabo negativo não deve ser inferior a 6 mm².

Amplificador GTA 2100B

O amplificador é apropriado para a ligação à auto-rádios Cinch. **Para a ligação à auto-rádios com ligação ISO, é necessário utilizar um adaptador Blaupunkt ISO-Cinch (7 607 893 093/7 607 855 094)**

Possibilidades de aplicação e ligação de altifalantes:

GTA 2100		
Stereo-Mode Potência máx	2 x 100 Watt / 4 Ω	Fig.3 / 3a
Mono-Mode Potência máx	1 x 400 Watt / 4 Ω	Fig.4
Stereo-Mode Potência RMS	2 x 50 Watt / 4 Ω 2 x 80 Watt / 2 Ω	Fig.3 / 3a
Mono-Mode Potência RMS	1 x 160 Watt / 4 Ω 1 x 200 Watt / 2 Ω	Fig.4
Tri-Mode		Fig.5
Resposta de frequência	10 Hz - 55.000 Hz	
Relação sinal ruído	> 80 dB	
Estabilidade	2 Ω	
Sensibilidade de entrada	0,1 - 8 V	
Filtro de Low Pass	40 - 160 Hz	
Filtro de High Pass	100 Hz	
Bass-Boost	0 / 9 / 18 dB	
Pream-Out e Pream-In	dourados	
Dimensões P x A x L (mm)	218 x 57 x 250	

Ligação positivo/negativo

Recomendamos um diâmetro mínimo de 6 mm². Instalar cabos positivos adquiríveis no mercado à bateria e ligar através do suporte de fusível. No caso de orifícios com cantos afiados, é necessário utilizar uma protecção para cabos. Aparafusar firmemente (não ao pólo negativo da bateria) o cabo negativo adquirível no mercado à um ponto de massa (parafuso de carroceria, chapa de carroceria). Raspar a superfície de contacto do ponto de massa até chegar ao metal puro e lubrificar com graxa de grafita.

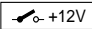
Fusíveis integrados (Fuse)

Os fusíveis (Fuse) integrados no amplificador protegem o andar final e todo o sistema eléctrico no caso de uma falha. Ao utilizar um fusível sobressalente, jamais ligar o fusível em ponte ou substituir por um outro com corrente mais alta.

Exemplos de ligação

Ligação do abastecimento de tensão Fig. 2

Ligações de altifalantes Fig. 3-5

 +12V **Ligar a ligação Remote do amplificador à fonte de tensão comutável de + 12 V**

Desta maneira o amplificador pode ser ligado e desligado através do interruptor de ligar e desligar do aparelho de rádio.

Regulador Gain

Com auxílio do regulador Gain é possível adaptar a sensibilidade da entrada do andar final à tensão de saída da sua saída do pré-amplificador do auto-rádio. A amplitude de ajuste é de 0,1 V a 8 V. Ao ligar auto-rádios de outros fabricantes, é necessário adaptar a sensibilidade de entrada de acordo com as indicações do fabricante.

Para este efeito ainda mais algumas explicações: Girando o regulador no sentido dos ponteiros do relógio, aumenta-se a sensibilidade de entrada do amplificador. Não se trata no entanto de um ajuste de volume de som; na posição final não pode ser alcançada uma maior potência de amplificação, mesmo que de início tenha esta impressão. O sistema apenas aumenta o volume de som com maior rapidez, quando o ajuste de som do aparelho de rádio é elevado.

Ligação de altifalantes Tri-Mode

Amplificadores GTA podem ser operados num modo combinado Mono/Stereo (Fig. 5). Deste modo o amplificador pode ser simultaneamente utilizado com altifalantes satélites Stereo (Woofers e Tweeters) e com um Subwoofer Mono.

Estas ligações são um pouco mais complicadas, pois requerem um divisor de frequência passivo (não fornecido), que divide as amplitudes de frequência pelos diversos altifalantes.

ATENÇÃO: Em Tri-Mode (modo combinado Stereo/Mono) é necessário carregar o amplificador no mínimo com 2 ómios (Altifalantes satélites Stereo) ou com 4 ómios (Subwoofer mono). Uma carga menor leva ao sobreaquecimento do amplificador e pode provocar danos permanentes.

Ligações de altifalantes

(Se um amplificador tiver que ser ligado em ponte, siga aqui directamente com a secção „Ligações de altifalantes ligados em ponte“). Como em todos os componentes Audio, uma polarização correcta de amplificador e altifalantes é essencial para uma boa reprodução de graves. Por isto deverá observar que a ligação positiva (+) do amplificador esteja ligada à ligação positiva (+) do altifalante; o mesmo vale para as ligações negativas (-). Além disto é necessário que o canal esquerdo do amplificador seja ligado ao altifalante esquerdo e o canal direito do amplificador seja ligado ao altifalante direito. Altifalantes, 4 ómios (min. 2 ómios).

Ligações de altifalantes ligados em ponte

O GTA também pode ser ligado em ponte para uma configuração mono. Desta maneira o amplificador pode ser utilizado para um ou vários Subwoofers ou um Woofer. Nesta configuração o amplificador soma o canal esquerdo e direito para uma saída de um canal (saída monofónica).

Indicação: O amplificador só pode somar a informação de sinal da esquerda e da direita, se tiverem sido realizadas ambas as ligações RCA.

ATENÇÃO: No caso de ligação em ponte, a carga do amplificador deve ser de 4 ómios ou mais. Uma carga inferior à prevista leva a um sobreaquecimento ou ao desligamento do amplificador, o que pode provocar danos duradouros.

Indicação: Se o amplificador tiver que ser operado na configuração Tri-Mode, é necessário que o selector para as frequências de transição esteja na posição „Flat“, para possibilitar a reprodução da completa amplitude de frequência do sistema.

Ajustar o tipo e a amplitude das transições de frequência.

GTA 2100B

O GTA 2100B possui uma frequência de entrada de Subwoofer especial, de 40 Hz ou de 160 Hz. A transição de frequência pode ser ligada em ponte, colocando o selector na posição „Flat“.

Sob reserva de alterações!

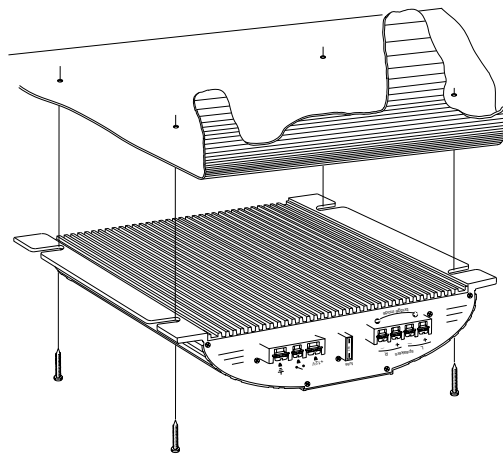


Fig. 1

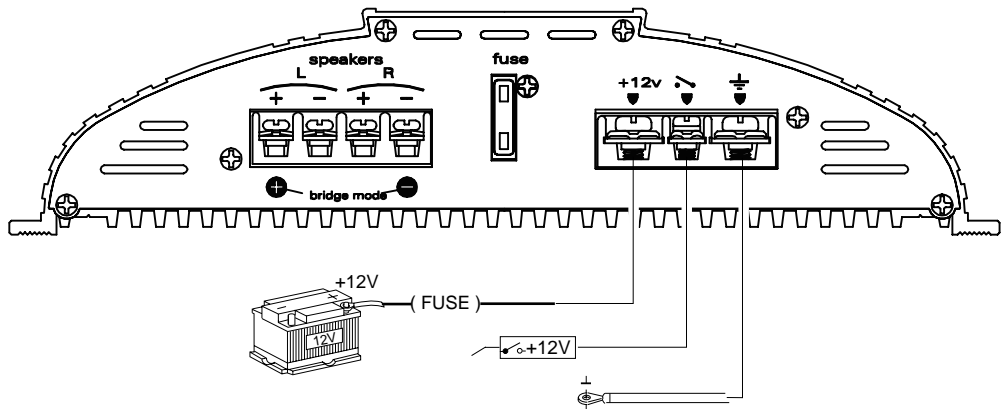


Fig. 2

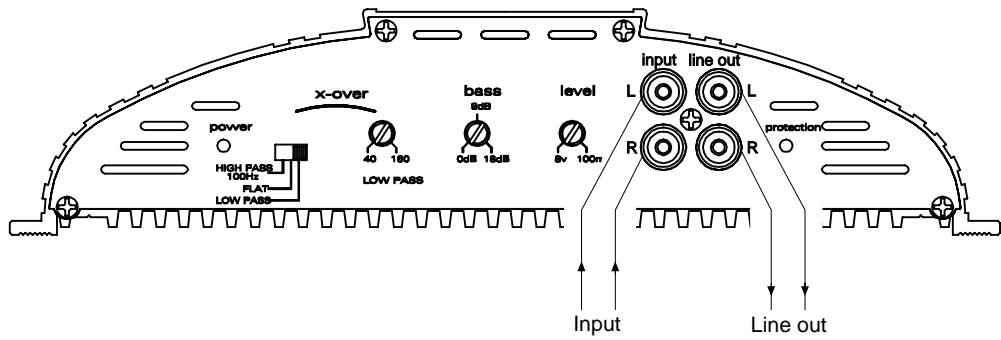


Fig. 2a

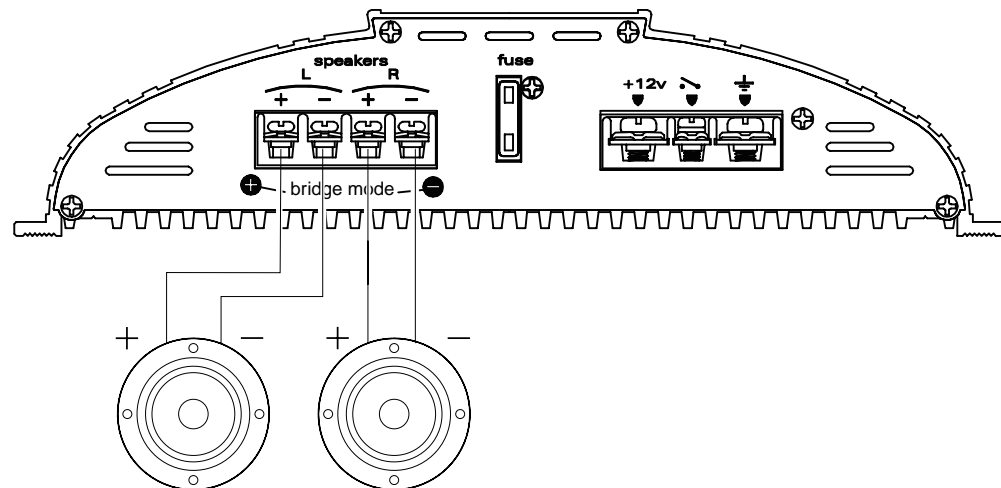


Fig. 3

Fig. 3a

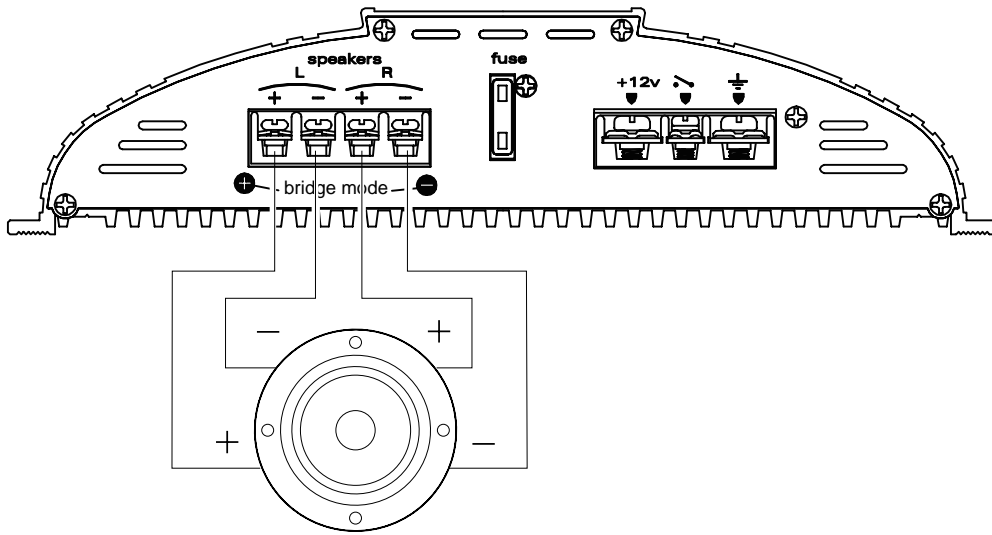


Fig. 4

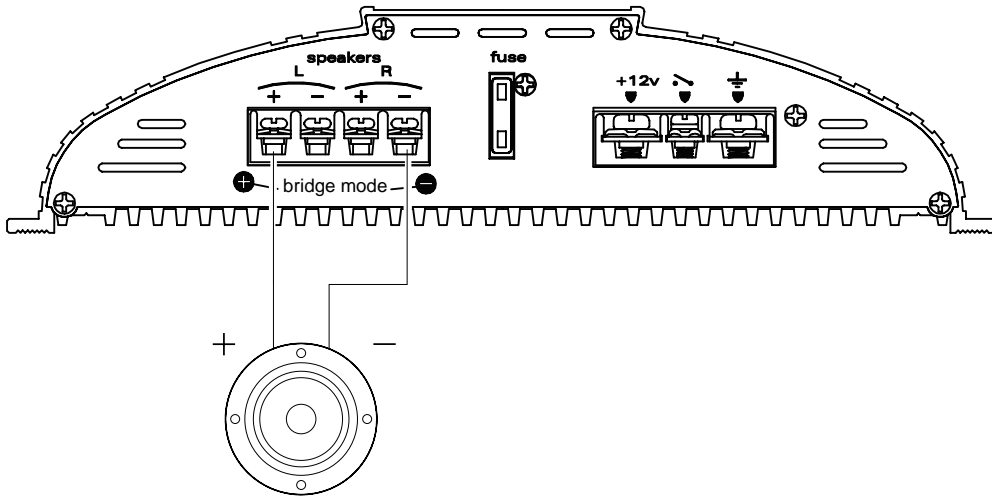
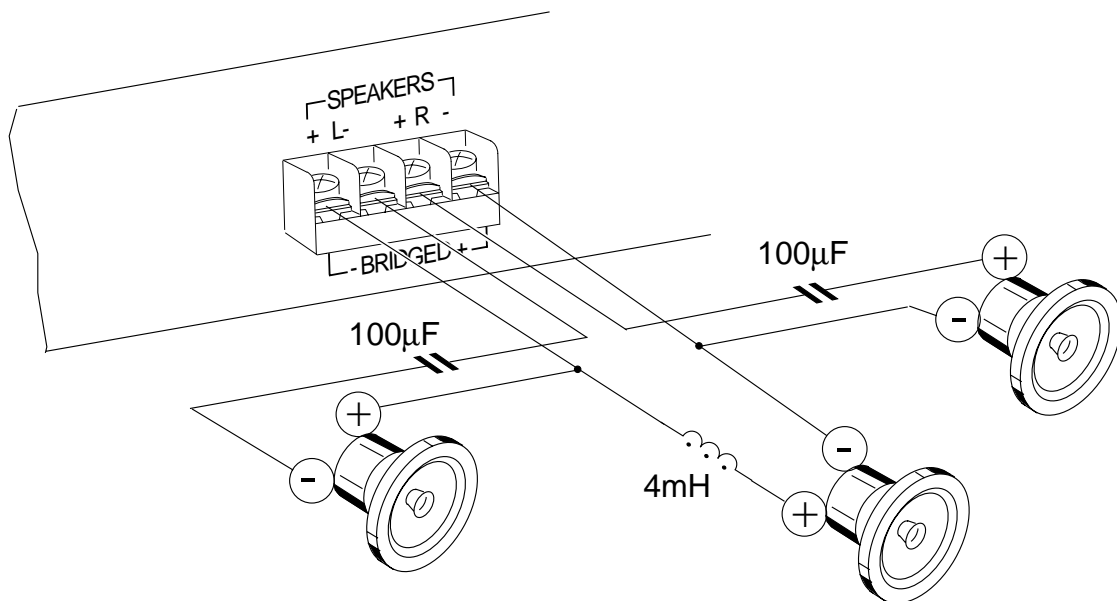


Fig. 5





**Service-Nummern / Service numbers / Numéros du service après-vente / Numeri del servizio di assistenza / Servicenummers /
Telefonnummer för service / Números de servicio / Número de serviço / Servicenumre**

Country:		Phone:	Fax:	WWW:
Germany	(D)	0180-5000225	05121-49 4002	http://www.blaupunkt.com
Austria	(A)	01-610 390	01-610 393 91	
Belgium	(B)	02-525 5454	02-525 5263	
Denmark	(DK)	44 898 360	44-898 644	
Finland	(FIN)	09-435 991	09-435 99236	
France	(F)	01-4010 7007	01-4010 7320	
Great Britain	(GB)	01-89583 8880	01-89583 8394	
Greece	(GR)	0800-550 6550	01-576 9473	
Ireland	(IRL)	01-4149400	01-4598830	
Italy	(I)	02-369 6331	02-369 6464	
Luxembourg	(L)	40 4078	40 2085	
Netherlands	(NL)	023-565 6348	023-565 6331	
Norway	(N)	66-817 000	66-817 157	
Portugal	(P)	01-2185 00144	01-2185 11111	
Spain	(E)	902-120234	916-467952	
Sweden	(S)	08-7501500	08-7501810	
Switzerland	(CH)	01-8471644	01-8471650	
Czech. Rep.	(CZ)	02-6130 0441	02-6130 0514	
Hungary	(H)	01-333 9575	01-324 8756	
Poland	(PL)	0800-118922	022-8771260	
Turkey	(TR)	0212-3350677	0212-3460040	
USA	(USA)	800-2662528	708-6817188	
Brasil (Mercosur)	(BR)	+55-19 3745 2769	+55-19 3745 2773	
Malaysia (Asia Pacific)	(MAL)	+604-6382 474	+604-6413 640	