

# VD Six

## High End Reference Amplifier

**Einbauanleitung / Bedienungsanleitung**  
**Installation / operating instructions**  
**Guide de montage / Guide d'utilisation**  
**Istruzioni di montaggio / Istruzioni d'uso**  
**Inbouwhandleiding / Gebruiksaanwijzing**  
**Monteringsanvisning / Bruksanvisning**  
**Instrucciones de montaje / Instrucciones de manejo**  
**Instruções de instalação / Instruções de serviço**  
**Monteringsvejledning / betjeningsvejledning**



7 607 792 052

### Einführung (D)

Herzlichen Glückwunsch zum Kauf dieses hochwertigen Car Audio-Verstärkers.

Als Innovationsträger im Bereich CarHiFi bieten wir Ihnen mit unseren Class D-Verstärkern den Einstieg in eine neue zukunftsweisende Technologie.

Im Vergleich zur herkömmlichen Analogtechnik verfügen Class D-Verstärker über einen wesentlich höheren Wirkungsgrad. Liegt dieser bei Analogverstärkern im Bereich von 60 %, so wandeln unsere digitalen Endstufen bis zu 80 % der zugeführten Energie in Sound um. Das Resultat könnte man als „Mehr Sound aus weniger“ bezeichnen.

Darüber hinaus erwärmen sich die Digitalverstärker nur so wenig, dass sie auch an Orten mit schlechter Belüftung verbaut werden können, wie z.B. unter den Sitzen.

Für eine bestmögliche Klangqualität empfehlen wir Ihnen den Einbau Ihres neuen Velocity-Verstärkers durch einen autorisierten Velocity-Händler.

Gestatten Sie uns noch ein Wort zum Thema Gesundheitsschutz:

Bitte bedenken Sie bei der Musikwiedergabe in Ihrem Fahrzeug, dass dauerhafte Schalldruckpegel oberhalb von 100 dB zu bleibenden Schädigungen des menschlichen Ohres bis hin zum vollständigen Verlust des Gehörs führen können. Mit modernen Hochleistungssystemen und hochwertigen Lautsprecherkonfigurationen sind Schalldruckpegel von über 130 dB zu erreichen.

Wir sind überzeugt, dass Sie die Vorteile unserer Class D-Verstärker als bald zu schätzen wissen und wünschen Ihnen viel Spaß an diesem neuen Baustein Ihrer Soundanlage.

Für unsere innerhalb der Europäischen Union gekauften Produkte geben wir eine Herstellergarantie. Die Garantiebedingungen können Sie unter [www.blaupunkt.de](http://www.blaupunkt.de) abrufen oder direkt anfordern bei:

Blaupunkt GmbH  
 Hotline  
 Robert-Bosch-Str. 200  
 D-31139 Hildesheim

Weitere Informationen über unsere Velocity-Serie finden Sie auch unter unserer Internet-Adresse <http://www.velocity.de>

### Sicherheitshinweise

#### Einbau- und Anschlussvorschriften

Für die Dauer der Montage und des Anschlusses ist der Minuspol der Batterie abzukleppen.

Hierbei sind die Sicherheitshinweise des Kfz-Herstellers (Airbag, Alarmanlagen, Bordcomputer, Wegfahrsperrern) zu beachten.

In Hinsicht auf Unfallsicherheit muss die Velocity-Endstufe professionell befestigt werden. Die Montagefläche muss zur Aufnahme der beiliegenden Schrauben geeignet sein und sicheren Halt bieten.

Beim Bohren von Löchern darauf achten, dass keine Fahrzeugteile (Batterie, Kabel, Sicherungskasten) beschädigt werden.

Der Amplifier wird an einem geeigneten Montageort, z. B. unter den Sitzen oder im Kofferraum, montiert (siehe Fig. 1).

Bei der Auswahl des Einbauortes sollte eine trockene Stelle ausgewählt werden, die ausreichende Luftzirkulation für die Kühlung des Verstärkers gewährleistet.

An scharfkantigen Löchern Kabeldurchführungen verwenden.

**Lautsprecher mit 2-4  $\Omega$  Impedanz verwenden. Max. Belastbarkeit (Musikleistung) beachten.**

Lautsprecheranschlusskabel bis 8 mm<sup>2</sup> verwenden. Lautsprecher nicht an Masse schließen, nur die bezeichneten Klemmen verwenden.

**Der Querschnitt des Plus- und Minuskabels darf 16 mm<sup>2</sup> nicht unterschreiten.**

**Das Pluskabel zwischen Batterie und Amplifier muss direkt an der Batterie mit einem Sicherungshalter (160 Ampere) abgesichert werden.**

#### Velocity High End Reference Amplifier VD Six

Der Amplifier eignet sich zum Anschluss an Autoradios mit Cinch-Anschluss.

Für den Anschluss an Autoradios mit ISO-Anschluss bitte Blaupunkt ISO-Cinch-Adapter verwenden.

## Einsatzmöglichkeiten und Lautsprecheranschluss:

	VD Six	
Kanäle	Multi-Channel	
Max. Power 4 Ohm	4x110 + 2x220 / 2x300 + 1x600 Watt	Fig. 5
Max. Power 2 Ohm	4x200 + 2x400 Watt	Fig. 5
RMS Power 4 Ohm	4x50 + 2x100 / 2x150 + 1x300 Watt (THD @ < 0,07 %)	Fig. 5
RMS Power 2 Ohm	4x100 + 2x200 Watt (THD @ < 0,07 %)	Fig. 5
Frequenzgang	20 - 20000 Hz	
Signal-Rausch- abstand	> 95 dB/A	
Eingangsempfindlichkeit	0,3 - 8 V	
Stabilität	2 Ohm	
Tiefpassfilter (Low Pass)	40 - 160 Hz	
Hochpassfilter (High Pass)	40 - 600 Hz	
Bass Boost	+15 dB (45 Hz)	
Sub Sonic-Filter	20 Hz Kanäle 5+6	
Abmessungen BxHxT (mm) mit Endkappen	490 x 58 x 268 590 x 65 x 279	

### Plus-/Minus-Anschluss

Der Querschnitt des Plus- und Minuskabels darf 16 mm<sup>2</sup> nicht unterschreiten.

An scharfkantigen Löchern Kabeldurchführungen verwenden. Handelsübliche Minuskabel 16 mm<sup>2</sup> an einen störfreien Massepunkt (Karoserieschraube, Karoserieblech) sicher anschrauben (nicht am Minuspol der Batterie). Kontaktfläche des Massepunktes metallisch blank kratzen und mit Graphitfett einfetten.

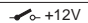
### Anschlussbeispiele

Anschluss der Spannungsversorgung ..... Fig. 2

Anschluss an Autoradios mit Cinch-Ausgang ..... Fig. 3

Anschluss an Autoradios mit Lautsprecher-Ausgang ..... Fig. 4

Lautsprecheranschlüsse ..... Fig. 5

Beim Anschluss über die Cinch- oder Lautsprecherbuchsen des Autoradios muss die Schaltung angeschossen werden. 

### Regler LEVEL

Mit Hilfe des LEVEL-Reglers kann die Eingangsempfindlichkeit der Velocity-Endstufe an die Ausgangsspannung Ihres Autoradio-Vorverstärker-Ausganges angepasst werden.

Der Einstellbereich reicht von 0,3 V bis 8 V.

Bei Anschluss eines Autoradios anderer Hersteller ist die Eingangsempfindlichkeit entsprechend den Herstellerangaben anzupassen.

Bitte beachten Sie, dass der LEVEL-Regler keine Lautstärkeeinstellung ist!

### INPUT

Vorverstärker-Eingänge für rechten (right) und linken (left) Kanal. Zu diesem Anschluss verwenden Sie bitte hochwertige Velocity-Cinch/RCA-Kabel.

### Eingangswahlschalter INPUT MODE

In der Schalterstellung CH1+2 und CH3+4 kann jeder Kanal (CH1-CH6) des Verstärkers einzeln betrieben werden. Die Mono/Stereo-Schalter müssen sich in Stellung ST (Stereo) befinden.

In der Schalterstellung CH1+2/CH3+4 bzw. CH3+4/CH5+6 werden die Kanäle des Verstärkers eingangsseitig miteinander verschaltet.

Schalterstellung CH1+2/CH3+4 bewirkt, dass CH1 mit CH3 und CH2 mit CH4 verbunden wird.

Schalterstellung CH3+4/CH5+6 bewirkt, dass CH3 mit CH5 und CH4 mit CH6 verbunden wird.

Durch die Kombination der Schalterstellungen können unterschiedliche Eingangs-/Ausgangskonstellationen realisiert werden.

Einige der gängigsten Anwendungsbeispiele sehen Sie in Fig. 5.

### Eingangswahlschalter MO / ST

In der Schalterstellung ST arbeiten die Kanäle 1+2, 3+4 und 5+6 im Stereo-Betrieb.

In der Schalterstellung MO werden jeweils die Kanäle 1 mit 2, 3 mit 4 sowie 5 mit 6 eingangsseitig miteinander verschaltet.

Beispiele hierzu sehen Sie in Fig. 5.

### LP / HP / FULL - Schalter

Selektieren Sie vor der Montage den Crossover Schalter der Endstufe um den Tiefpassfilter (LP), den Hochpassfilter (HP) oder Fullrange (FULL) einzustellen. Bei der Position FULL wird der volle Frequenzgang am Ausgang benutzt.

Der Einsatz der integrierten Frequenzweichen ist vor allem sinnvoll bei Mehrwege-Soundsystemen mit separatem Subwoofer.

Um einen Subwoofer sinnvoll zu betreiben und somit den besten Klang zu erreichen, ist es notwendig diesen frequenzmäßig abzukoppeln um ihm nur die tiefen (Bässe) Frequenzen zuzuführen.

Um dieses zu tun wählen Sie LP und regeln Sie mit Hilfe des Übergangsfrequenzreglers die obere Frequenz zwischen 40 Hz und 160 Hz. Somit wird jeder Subwoofer optimal abgekoppelt.

Bei der Selektion HP kann mit dem zugehörigen Übergangsfrequenzregler die untere Grenzfrequenz zwischen 40 Hz und 600 Hz variiert werden.

Zur genauen akustischen Abstimmung der Frequenzweiche empfehlen wir Ihnen die Beratung durch einen Velocity Fachhändler.

**Die technischen Daten der eingesetzten Lautsprecher müssen bei der Abstimmung der Frequenzweiche unbedingt berücksichtigt werden.**

### Übergangsfrequenzregler (LOW PASS + HIGH PASS)

Ist über den Crossover Schalter die Frequenzweiche aktiviert (LP oder HP), kann mit dem entsprechenden Regler die Übergangsfrequenz des jeweiligen Filters zwischen 40 Hz und 160 Hz bzw. 40 Hz und 600 Hz stufenlos eingestellt werden. Bei Fullrange-Betrieb ist dieser Regler ohne Funktion.

### Einstellung für einen Subwoofer

Um einen Subwoofer sinnvoll zu betreiben und somit den besten Klang zu erreichen, ist es notwendig diesen frequenzmäßig abzukoppeln, um ihm nur die tiefen (Bässe) Frequenzen zuzuführen.

1. Stellen Sie am Verstärker zunächst den LEVEL-Regler auf Minimum und den LOW PASS-Frequenzregler auf Mittelstellung.
2. Spielen Sie jetzt Musik, die Ihnen gut bekannt ist und Tiefbassanteile enthält (z.B. Pop), über Ihr Autoradio ab. Erhöhen Sie nun langsam die Lautstärke des Subwoofers, indem Sie den LEVEL-Regler am Verstärker im Uhrzeigersinn drehen, bis die Musik tonal ausgewogen klingt, der Klang also weder zu bassschwach, noch bassbetont wirkt.
3. Hören Sie jetzt auf das Verhältnis von tiefen Männerstimmen zum oberen Bass, sowie auf das Verhältnis vom oberen Bass (Kickbass) zum Tiefbass. Der Bass sollte im Idealfall knackig und mit deutlichem Tiefbass erklingen und Männerstimmen sollten weder zu dünn, noch aufgebläht wirken. Entspricht der Klang Ihren Vorstellungen, kann der Abgleich beendet werden. Wenn nicht, fahren Sie bitte wie unter 4. und 5. beschrieben fort.
4. Wirken Männerstimmen aufgebläht, oder der Tiefbass zu schwach, sollten Sie den LOW PASS-Frequenzregler etwas in Richtung Minimum drehen und die Abstimmung wieder bei Punkt 2. fortsetzen.
5. Wirkt der Bass tief, aber unsauber und dröhnig oder klingen Männerstimmen zu dünn, ist der LOW PASS-Frequenzregler etwas in Richtung Maximum zu drehen. Setzen Sie die Abstimmung dann unter Punkt 2. fort.

Zur genauen akustischen Abstimmung der Frequenzweiche empfehlen wir Ihnen die Beratung durch einen Velocity Fachhändler.

**Die technischen Daten der eingesetzten Lautsprecher müssen bei der Abstimmung der Frequenzweiche unbedingt berücksichtigt werden.**

## BASS BOOST

Mit Hilfe des Bass Boost-Reglers kann die Basswiedergabe des Velocity-Verstärkers eingestellt werden. Der Einstellbereich reicht von 0 dB bis +15 dB.

## SUB SONIC

Das Sub Sonic-Filter dient dem Verstärkerbetrieb bei angeschlossenem Subwoofer. Es kann zugeschaltet werden um den Subwoofer vor mechanischer Überlastung durch tiefe nicht mehr in den Hörbereich fallende Frequenzen zu schützen.

## Integrierte Sicherungen (FUSE)

Die im Amplifier integrierten Sicherungen (Fuse) schützen die Endstufe und das gesamte elektrische System im Fehlerfall. Bei dem Einsatz einer Ersatzsicherung bitte niemals Sicherungen überbrücken oder gegen Typen mit höherem Strom auswechseln.

## Betriebsanzeige (POWER / PROTECTION)

Blaues Licht: Endstufe an, regulärer Betriebszustand.

Rotes Licht: Endstufe ist elektronisch abgeschaltet da Fehlerfall vorliegt.

Änderungen vorbehalten.

## Introduction (GB)

Congratulations on purchasing this high-quality car audio amplifier.

As innovators in the world of car hi-fi, we are pleased to introduce you to the new future-oriented technology that is integrated in our Class D amplifiers.

Class D amplifiers are considerably more efficient than standard analogue technologies. The efficiency of analogue amplifiers is around 60 % whilst our digital power amplifiers convert up to 80 % of the input energy into sound. You could describe the results as "more sound produced from less".

Furthermore, digital amplifiers heat up so little that they can also be installed in places that are not very well ventilated, such as beneath the seats.

To ensure that the sound quality is optimised, we recommend that the installation of your new Velocity amplifier be carried out by an authorised Velocity dealer.

Please allow us to make a few comments on the issue of health:

When listening to music in your vehicle, remember that continuous sound pressure levels of over 100 dB can lead to permanent hearing damage and even total hearing loss. Modern high-powered systems and high-quality loudspeaker configurations are capable of producing sound pressure levels exceeding 130 dB.

We are convinced that you will very quickly appreciate the advantages of our Class D amplifiers and we would like to take this opportunity to wish you a lot of fun with this new component in your sound system.

We provide a manufacturer guarantee for our products bought within the European Union. You can view the guarantee conditions at [www.blaupunkt.de](http://www.blaupunkt.de) or ask for them directly at:

Blaupunkt GmbH  
Hotline  
Robert-Bosch-Str. 200  
D-31139 Hildesheim

You can also obtain further information on our Velocity series on the Internet at <http://www.velocity.de>

## Safety notices

### Installation and connection instructions

The battery's negative terminal must be disconnected for the entire time it takes to install and connect the device.

You must observe the vehicle manufacturer's safety notices (airbags, alarm systems, trip computers, immobilizers) regarding this.

As regards safety in the event of an accident, the Velocity power amplifier must be professionally secured in position. The surface to which it is attached must be suitable for the screws that are included and must provide a secure hold.

When drilling holes, you must make sure that none of the vehicle components (e.g. battery, cables, fuse box) can be damaged in the process. The amplifier must be secured in a suitable installation location, e.g. beneath the seats or in the car boot (see Fig. 1).

When choosing an installation location, you should select one which is dry and which provides sufficient air circulation to cool the amplifier. Use cable grommets to protect cables against sharp-edged holes.

**Use loudspeakers with an impedance of 2-4 Ω. Observe the maximum load rating (music power rating).**

Use loudspeaker connecting cables up to 8 mm<sup>2</sup>. Do not connect loudspeakers to earth – only use the correct terminals as indicated.

**The cross section of the positive and negative cables must be at least 16 mm<sup>2</sup>.**

**The positive cable between the battery and the amplifier must be protected directly at the battery using a fuse holder (160 amperes).**

### Velocity High End Reference Amplifier VD Six

The amplifier is suitable for connection to car audio systems that are equipped with RCA connections.

If you want to connect it to car audio systems that are equipped with an ISO connection, please use the Blaupunkt ISO-RCA adapter.

### Usage options and loudspeaker connection:

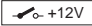
	VD Six	
Channels	Multi-channel	
Max. power 4 ohms	4x110 + 2x220 / 2x300 + 1x600 watts	Fig. 5
Max. power 2 ohms	4x200 + 2x400 watts	Fig. 5
RMS power 4 ohms	4x50 + 2x100 / 2x150 + 1x300 watts (THD @ < 0.07 %)	Fig. 5
RMS power 2 ohms	4x100 + 2x200 watts (THD @ < 0.07 %)	Fig. 5
Frequency response	20-20000 Hz	
Signal-to-noise ratio	> 95 dB/A	
Input sensitivity	0.3 - 8 V	
Stability	2 ohms	
Low pass filter (Low Pass)	40 - 160 Hz	
High pass filter (High Pass)	40 - 600 Hz	
Bass boost	+15 dB (45 Hz)	
Subsonic filter	20 Hz Channels 5+6	
Dimensions WxHxD (mm) with end caps	490 x 58 x 268 590 x 65 x 279	

### Positive/negative connection

**The cross section of the positive and negative cables must be at least 16 mm<sup>2</sup>.**

**Use cable grommets to protect cables against sharp-edged holes. Securely screw a standard 16 mm<sup>2</sup> negative cable to an interference-free earth connection point (bolt connected to the car body, car body sheet metal) – though do not connect it to the negative terminal of the battery. Scratch the surface down to the bare metal at the point at which the earth contact is made and apply graphite grease.**

## Connection examples

- Connecting the voltage supply ..... Fig. 2
  - Connection to car radios with RCA output ..... Fig. 3
  - Connection to car radios with loudspeaker output ..... Fig. 4
  - Loudspeaker connections ..... Fig. 5
- The switching line must be connected when connection is carried out using the RCA jacks or the loudspeaker jacks of the car radio. 

## LEVEL control

You can use the LEVEL control to adjust the input sensitivity of the Velocity power amplifier to the output voltage of your car radio's preamp output.

The setting can be adjusted between 0.3 V and 8 V.

When connecting a car radio produced by another manufacturer, you must adjust the input sensitivity in accordance with the information provided by the manufacturer.

Please note that the LEVEL control is not a control for adjusting the volume!

## INPUT

Preamp inputs for the right and left channels. Please use high-quality Velocity RCA cables for this connection.

### INPUT MODE input selector switch

In the CH1+2 and CH3+4 switch position, each channel (CH1-CH6) of the amplifier can be operated separately. The mono/stereo switches must be set to the ST (stereo) position.

In the CH1+2/CH3+4 or CH3+4/CH5+6 switch position, the amplifier channels are connected together at the input side.

Switch position CH1+2/CH3+4 connects CH1 to CH3 and CH2 to CH4. Switch position CH3+4/CH5+6 connects CH3 to CH5 and CH4 to CH6.

You can achieve various input/output groupings by combining the switch settings.

Some examples of the most popular applications are provided in Fig. 5.

### MO / ST input selector switches

In the ST switch position, channels 1+2, 3+4 and 5+6 operate in stereo mode.

In the MO switch position, channel 1 is connected to 2, channel 3 is connected to 4, and channel 5 is connected to 6 at the input side.

Examples of this are provided in Fig. 5.

### LP / HP / FULL switch

Before installing, adjust the crossover switch on the power amplifier to set the low pass filter (LP), high pass filter (HP) or full range (FULL). If you select the FULL position, the full frequency response will be used at the output.

Using the integrated crossovers is particularly useful in the case of multi-channel sound systems with a separate subwoofer.

In order to obtain the best sound when a subwoofer is connected, the subwoofer must be separated as far as the frequencies it receives are concerned, i.e. it must only be fed with low frequencies (bass).

To ensure that this is the case, select LP and use the crossover frequency control to adjust the upper frequency to between 40 Hz and 160 Hz. This ensures that every subwoofer is optimally separated as far as the frequencies it receives are concerned.

If HP is selected, you can use the associated crossover frequency control to adjust the lower cut-off frequency to between 40 Hz and 600 Hz.

If you want to precisely optimise the acoustic settings of the crossover, we recommend you obtain advice from a Velocity dealer.

**It is very important that you take into account the specifications of the loudspeakers being used whilst you are adjusting the crossover.**

## Crossover frequency control (LOW PASS + HIGH PASS)

If the crossover is activated (LP or HP) by adjusting the position of the crossover switch, you can then use the corresponding control to adjust the crossover frequency of the respective filter to anywhere between 40 Hz and 160 Hz or 40 Hz and 600 Hz (i.e. continuously variable setting). This control has no function in full range mode.

### Settings for a subwoofer

In order to obtain the best sound when a subwoofer is connected, the subwoofer must be separated as far as the frequencies it receives are concerned, i.e. it must only be fed with low frequencies (bass).

1. Firstly, turn down the LEVEL control on the amplifier to minimum and set the LOW PASS frequency control to its centre position.
2. Now play some music on your car sound system that you are very familiar with and that contains some low bass (e.g. pop music). Now slowly increase the volume of the subwoofer by turning the LEVEL control on the amplifier in a clockwise direction until you feel that the sound of the music is well balanced, i.e. the bass is neither too weak nor overpowering.
3. Now listen to the relationship between deep male voices and the upper bass and also take note of the relationship between the upper bass (kick bass) and the lower bass. The bass should ideally sound crisp and have a clear low bass component, and male voices should neither sound too weak nor should they billow out. You can stop making adjustments if you are happy with the sound. If not, move on to steps 4 and 5.
4. If male voices seem to billow out or the low bass is too weak, you should turn the LOW PASS frequency control slightly towards minimum and then continue making your adjustments as described in point 2 onwards.
5. If the bass sounds low but dirty and booming or the male voices sound too weak, you should turn the LOW PASS frequency control slightly towards maximum. Next, continue making your adjustments as described in point 2 onwards.

If you want to precisely optimise the acoustic settings of the crossover, we recommend you obtain advice from a Velocity dealer.

**It is very important that you take into account the specifications of the loudspeakers being used whilst you are adjusting the crossover.**

### BASS BOOST

You can adjust the bass output of the Velocity amplifier using the bass boost control. The settings range covers 0 dB to +15 dB.

### SUB SONIC

The subsonic filter is used when a subwoofer is connected to the amplifier. It can be activated in order to protect the subwoofer against mechanical overload by low frequencies that are outside our hearing range.

### Integrated fuses (FUSE)

The fuses that are integrated in the amplifier protect the power amplifier and the entire electrical system in the event of a fault. If the fuse needs to be replaced, never bypass/bridge the fuse and never replace it with fuse types that are designed for higher currents.

### Power-on indicator (POWER / PROTECTION)

Blue light: Power amplifier switched on, normal operating mode.

Red light: Power amplifier has been electronically deactivated due to a fault.

Subject to changes.

## Introduction (F)

Félicitations pour l'achat de cet amplificateur Car Audio haut de gamme. En tant que promoteurs d'innovations dans le domaine de la hi-fi embarquée, nous avons le plaisir de vous offrir avec nos amplificateurs de la classe D l'accès à une technologie prometteuse d'avenir.

Comparés aux amplificateurs analogiques traditionnels, les amplificateurs de la classe D offrent une efficacité nettement plus élevée. Tandis que l'efficacité des amplificateurs analogiques est de l'ordre de 60 %, nos étages de sortie numériques convertissent en son jusqu'à 80 % de l'énergie acheminée. On pourrait appeler ce résultat « Plus de son à la sortie avec moins à l'entrée ».

De plus, les amplificateurs numériques chauffent si peu qu'ils peuvent être montés à des endroits insuffisamment aérés, sous les sièges par exemple.

Pour bénéficier d'un son de qualité optimale, nous vous recommandons de faire installer votre nouvel amplificateur Velocity par un revendeur Velocity agréé.

Permettez-nous d'ajouter encore quelques mots en matière de la protection de la santé.

Prenez conscience que l'écoute de musique à des niveaux sonores permanents dépassant 100 dB peut endommager votre ouïe de façon irrémédiable, voir même entraîner la perte totale de celle-ci. Avec les systèmes modernes, très puissants et les haut-parleurs haut de gamme, il est facile de dépasser des niveaux de pression sonore de 130 dB.

Nous sommes sûrs que vous apprécierez les avantages de nos amplificateurs de la classe D et que cette nouvelle composante vous apportera toute satisfaction.

Notre garantie constructeur s'étend à tous les produits achetés à l'intérieur de l'Union Européenne. Vous en trouverez les conditions sur notre site : [www.blaupunkt.de](http://www.blaupunkt.de) ou en vous adressant directement à :

Blaupunkt GmbH  
Hotline  
Robert-Bosch-Str. 200  
31139 Hildesheim  
Allemagne

Pour davantage d'informations sur notre série Velocity, consultez notre site Internet à l'adresse <http://www.velocity.de>

## Consignes de sécurité

### Consignes d'installation et de connexion

Débrancher le pôle (-) de la batterie pour toute la durée de l'installation et du branchement en observant les consignes de sécurité du constructeur automobile (airbag, systèmes d'alarme, ordinateur de bord, antidémarrages).

Pour prévenir tout accident, l'étage de sortie doit être fixé de manière professionnelle. La surface de montage doit être appropriée aux vis fournies et offrir un support sûr.

En perçant les trous, veiller à n'endommager aucune pièce du véhicule (batterie, câbles, boîte à fusibles).

Monter l'amplificateur à un endroit adéquat, par exemple sous les sièges ou dans le coffre (cf. Fig. 1).

Choisir un endroit sec où l'air y circule suffisamment pour assurer le refroidissement de l'amplificateur.

Utiliser des passe-câbles si le bord des trous est tranchant.

**Utiliser des haut-parleurs ayant une impédance de 2 à 4 Ω. Observer la capacité de charge max. (puissance musicale).**

Utiliser un câble de connexion de haut-parleur de 8 mm<sup>2</sup> max. Ne pas raccorder les haut-parleurs à la masse, utiliser uniquement les bornes marquées.

**La section du câble (+) et du câble (-) ne doit pas être inférieure à 16 mm<sup>2</sup>.**

**Le câble (+) entre la batterie et l'amplificateur doit être protégé directement sur la batterie au moyen d'un porte-fusible (160 A).**

### Amplificateur de référence haut de gamme VD Six

L'amplificateur est prévu pour être raccordé à des autoradios offrant une connectique Cinch.

Pour les autoradios équipés d'une connectique ISO, prière d'utiliser l'adaptateur Cinch-ISO Blaupunkt.

## Utilisations possibles et connexion des haut-parleurs :

	VD Six	
Canaux	Multi-canaux	
Puissance max. 4 ohms	4x110 + 2x220 / 2x300 + 1x600 watts	Fig. 5
Puissance max. 2 ohms	4x200 + 2x400 watts	Fig. 5
Puissance RMS 4 ohms	4x50 + 2x100 / 2x150 + 1x300 watts (THD @ < 0,07 %)	Fig. 5
Puissance RMS 2 ohms	4x100 + 2x200 watts (THD @ < 0,07 %)	Fig. 5
Bande passante	20 - 20000 Hz	
Rapport signal/bruit	> 95 dB/A	
Résistance d'entrée	0,3 - 8 V	
Stabilité	2 Ohm	
Filtre passe-bas (Low Pass)	40 - 160 Hz	
Filtre passe-haut (High Pass)	40 - 600 Hz	
Bass Boost	+15 dB (45 Hz)	
Filtre Sub Sonic	20 Hz Canaux 5+6	
Dimensions LxHxP (mm) avec bouchons	490 x 58 x 268 590 x 65 x 279	

### Branchement des câbles (+) et (-)

**La section du câble (+) et du câble (-) ne doit pas être inférieure à 16 mm<sup>2</sup>.**

**Utiliser des passe-câbles si les trous percés ont des bords vifs. Bien visser le câble (-) de 16 mm<sup>2</sup> en vente dans le commerce à un point de contact à la masse, libre d'interférence (vis de carrosserie, tôle de carrosserie) (et non pas au pôle (-) de la batterie !). Mettre à nu la surface de contact à la masse en grattant, et la graisser au moyen de graisse graphitique.**

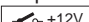
### Exemples de branchement

Connexion de la tension d'alimentation ..... Fig. 2

Connexion à des autoradios avec sortie Cinch ..... Fig. 3

Connexion à des autoradios avec sortie haut-parleurs ..... Fig. 4

Connexions des haut-parleurs ..... Fig. 5

En cas de connexion au moyen des connecteurs Cinch ou haut-parleur de l'autoradio, le câble de commutation doit être raccordé. 

### Bouton de réglage LEVEL

Le bouton de réglage LEVEL permet de régler la sensibilité d'entrée de l'étage de sortie Velocity sur la tension de la sortie préampli de votre autoradio.

La plage de réglage va de 0,3 V à 8 V.

Si l'autoradio a été fabriqué par un autre constructeur, régler la sensibilité d'entrée en fonction des indications données par le constructeur.

Notez que le bouton de réglage LEVEL ne règle pas le volume !

### INPUT

Entrées préampli pour le canal droit (right) et gauche (left). Pour le branchement, prière d'utiliser des câbles cinch/RCA Velocity haut de gamme.

### Sélecteur d'entrée INPUT MODE

Quand le sélecteur est sur CH1+2 et CH3+4, il est possible de faire fonctionner chaque canal (CH1-CH6) de l'amplificateur individuellement. Les sélecteurs mono/stéréo doivent être en position ST (stéréo).

Quand le sélecteur est sur CH1+2/CH3+4 ou CH3+4/CH5+6, les canaux de l'amplificateur sont reliés entre eux côté entrée.

La position CH1+2/CH3+4 du sélecteur entraîne que CH1 est relié à CH3 et CH2 à CH4.

La position CH3+4/CH5+6 du sélecteur entraîne que CH3 est relié à CH5 et CH4 à CH6.

En combinant les différentes positions du sélecteur, il est possible de réaliser différentes combinaisons d'entrée / de sortie.

Certains exemples d'utilisation les plus courants sont visibles sur la Fig. 5.

#### Sélecteur d'entrée MO / ST

Si le sélecteur est sur ST, les canaux 1+2, 3+4 et 5+6 fonctionnent en stéréo.

Si le sélecteur est sur MO, les canaux seront reliés entre eux côté entrée : 1 avec 2, 3 avec 4 et 5 avec 6.

Voir les exemples sur la Fig. 5.

#### Commutateurs LP / HP / FULL

Avant de procéder à l'installation, sélectionner le commutateur Crossover de l'étage de sortie pour régler le filtre passe-bas (LP), le filtre passe-haut (HP) ou la gamme complète (FULL). La position FULL signifie que toute la bande passante sera utilisée à la sortie.

Il est conseillé d'utiliser le séparateur de fréquences intégré sur le système sonore canaux multiples à subwoofer séparé.

Afin d'utiliser au mieux un subwoofer et d'atteindre la meilleure tonalité, il est nécessaire de le découpler en fréquences pour lui amener uniquement les fréquences basses (graves).

Pour ce faire, sélectionner le filtre passe-bas (LP) et régler la fréquence supérieure entre 40 Hz et 160 Hz à l'aide du réglage de la fréquence de recouvrement. Chaque subwoofer est ainsi découplé de manière optimale.

En sélectionnant le filtre passe-haut (HP), il est possible de varier la fréquence inférieure entre 40 Hz et 600 Hz à l'aide du réglage de fréquence de recouvrement correspondant.

Pour assurer un réglage acoustique précis du coupleur, nous vous recommandons de prendre contact avec un revendeur spécialisé Velocity.

**Il est absolument nécessaire de prendre en compte les données techniques des haut-parleurs utilisés lors du réglage du séparateur de fréquences.**

#### Réglage de la fréquence de recouvrement (LOW PASS + HIGH PASS)

Lorsque le séparateur de fréquences est activé par le commutateur Crossover (LP ou HP), il est possible de régler progressivement la fréquence de recouvrement du filtre respectif de 40 Hz à 160 Hz / 40 Hz à 600 Hz. Ce réglage est sans fonction en mode Fullrange.

#### Réglage destiné à un subwoofer

Pour utiliser correctement un subwoofer et obtenir le meilleur son possible, il est nécessaire de le découpler sur le plan fréquence pour ne lui acheminer que les fréquences basses (graves).

1. Sur l'amplificateur, mettez d'abord le bouton de réglage LEVEL sur minimum et le bouton de réglage de fréquences LOW PASS au milieu.
2. Écoutez d'abord une musique qui vous est connue, contenant en partie des basses profondes (par musique pop) avec votre autoradio. Maintenant, augmentez lentement le volume du subwoofer en tournant le bouton de réglage LEVEL sur l'amplificateur dans le sens des aiguilles jusqu'à ce que la musique soit équilibrée sur le plan de la tonalité, les graves n'étant ni faibles ni accentuées.
3. Faites maintenant attention au rapport entre les voix masculines graves et les graves supérieures, et au rapport entre les graves supérieures (kickbass) et les graves profondes. Dans le meilleur des cas, la basse devrait pétiller et restituer des graves inférieures nettes et les voix masculines devraient paraître ni grêles ni trop gonflées. Si la tonalité répond à vos attentes, mettez fin à la mise au point. Dans le cas contraire, procédez comme décrit aux paragraphes 4. et 5.
4. Si les voix masculines sonnent gonflées ou si les graves profondes sont trop faibles, il est conseillé de tourner légèrement le bouton de réglage de fréquence LOW PASS vers le minimum et reprendre la mise au point à partir du paragraphe 2.
5. Si la basse est profonde, mais pas nette et vrombissante ou si les voix masculines sont trop grêles, tournez légèrement le bouton de réglage de fréquence LOW PASS vers le maximum. Continuez ensuite la mise au point à partir du paragraphe 2.

Pour le réglage acoustique précis du séparateur de fréquences, nous vous recommandons de consulter un revendeur Velocity.

**Les caractéristiques techniques des haut-parleurs utilisés doivent être prises en considération pendant la mise au point du séparateur de fréquences.**

#### BASS BOOST

Le bouton de réglage Bass Boost (Amplification des basses) permet de régler la restitution des basses de l'amplificateur Velocity. La plage de réglage va de 0 dB à + 15 dB.

#### SUB SONIC

Le filtre Sub Sonic sert au fonctionnement de l'amplificateur quand un subwoofer est connecté. Il peut être raccordé pour protéger le subwoofer de la surcharge mécanique due aux fréquences basses n'appartenant plus au domaine de l'audible.

#### Fusibles intégrés (FUSE)

L'étage de sortie et le système électrique complet sont protégés en cas de défaillance par les fusibles (fuse) intégrés dans l'amplificateur. En cas d'utilisation d'un fusible de recharge, ne jamais ponter les fusibles ou les remplacer par d'autres présentant une intensité supérieure.

#### Voyant de fonctionnement (POWER / PROTECTION)

Lumière bleue : Etage de sortie allumé, état de fonctionnement normal.

Lumière rouge : Etage de sortie mis hors circuit dû à un défaut.

Sous réserve de modifications.

## Introduzione (I)

Ci congratuliamo con voi per l'acquisto di questo amplificatore per Car Audio di qualità superiore.

Basandoci sulla nostra esperienza nel campo delle innovazioni CarHifi, vi offriamo i nostri amplificatori Class D, coi quali potete fare il primo passo di avvicinamento ad una nuova tecnologia rivolta verso il futuro.

Nei confronti dei soliti amplificatori con tecnica analogica di vasto uso, gli amplificatori Class D sono caratterizzati da un rendimento nettamente superiore. Mentre nel caso degli amplificatori analogici il rendimento si aggira su circa il 60 %, nei nostri stadi di uscita digitali l'energia alimentata viene convertita in sound fino all'80 %. Il risultato si potrebbe descrivere come "Si arriva a più sound partendo da meno".

Inoltre, gli amplificatori digitali si riscaldano minimamente, tanto da poter venir montati anche in posti con pessima ventilazione, come p. es. sotto i sedili.

Al fine di ottenere un'ottima qualità di suono, vi consigliamo di far eseguire il montaggio del vostro nuovo amplificatore Velocity da un concessionario Velocity.

Vorremmo ancora annotare qualcosa sul tema della protezione della salute:

Quando ascoltate la musica all'interno della vostra autovettura, tenete presente che la presenza di un livello di pressione acustica continuamente al di sopra dei 100 dB provoca danni permanenti all'udito e può anche comportare la perdita dell'udito. Con moderni sistemi di alte prestazioni e con pregiate configurazioni degli altoparlanti si possono raggiungere livelli di pressione acustica di oltre 130 dB.

Con la convinzione che anche voi imparerete ben presto ad apprezzare i vantaggi dei nostri amplificatori Class D, vi auguriamo un buon divertimento con questo nuovo componente del vostro impianto sound.

Per i prodotti acquistati nell'ambito della Comunità Europea concediamo una garanzia di produttore. Le condizioni di garanzia potete richiederle all'indirizzo [www.blaupunkt.de](http://www.blaupunkt.de), oppure richiederle direttamente presso di noi:

Blaupunkt GmbH  
Hotline  
Robert-Bosch-Str. 200  
D-31139 Hildesheim

Troverete ulteriori informazioni sulla nostra serie Velocity anche al nostro indirizzo Internet <http://www.velocity.de>

## Cenni sulla sicurezza

### Istruzioni di montaggio e di allacciamento

Mentre eseguite il montaggio e l'allacciamento assicuratevi che sia staccato il polo negativo della batteria.

Negli interventi di montaggio e allacciamento osservate i cenni sulla sicurezza indicati dal fabbricante d'auto (airbag, impianto di allarme, computer di bordo, immobilizzatore).

Per quanto riguarda la protezione da infortuni, lo stadio di uscita Velocity deve venire fissato in modo professionale. La superficie di montaggio deve aver posto sufficiente per l'avvitamento delle viti in dotazione e deve poter fungere da base sicura di supporto.

Quando praticate fori, fate attenzione a non danneggiare parti di autovettura (batteria, cavi, scatola dei fusibili).

L'amplificatore si monta in un posto adatto, p. es. sotto un sedile o nel bagagliaio (vedasi Fig. 1).

Come punto di montaggio scegliete un posto asciutto, in cui ci sia una sufficiente circolazione d'aria per raffreddare l'amplificatore.

Usate passacavi per i fori con bordi taglienti.

**Impiegate altoparlanti con impedenza di 2-4 Ω. Fate attenzione a non superare il carico massimo ammissibile (prestazioni musicali).**

Per gli altoparlanti usate cavi con sezioni fino a 8 mm<sup>2</sup>. Non collegate gli altoparlanti a massa, usate soltanto i morsetti indicati.

**Le aree delle sezioni dei cavi positivo e negativo non devono essere superiori ai 16 mm<sup>2</sup>.**

**Il cavo positivo tra batteria e amplificatore deve venir fissato per bene direttamente sulla batteria, facendo uso di un supporto di sicurezza (160 ampere).**

### Amplificatore Velocity High End Reference VD Six

L'amplificatore è adatto per l'allacciamento ad autoradio con attacco cinch.

Per l'allacciamento ad autoradio con attacco ISO vi preghiamo di usare l'adattatore ISO-cinch della Blaupunkt.

### Possibilità di impiego e allacciamenti per gli altoparlanti:

	VD Six	
Canali	Multi-Channel	
Max. Power 4 ohm	4x110 + 2x220 / 2x300 + 1x600 watt	Fig. 5
Max. Power 2 ohm	4x200 + 2x400 watt	Fig. 5
RMS Power 4 ohm	4x50 + 2x100 / 2x150 + 1x300 watt (THD @ < 0,07 %)	Fig. 5
RMS Power 2 ohm	4x100 + 2x200 watt (THD @ < 0,07 %)	Fig. 5
Risposta in frequenza	20 - 20000 Hz	
Rapporto segnale-rumore	> 95 dB/A	
Sensibilità in entrata	0,3 - 8 V	
Stabilità	2 ohm	
Filtro passa-basso (Low Pass)	40 - 160 Hz	
Filtro passa-alto (High Pass)	40 - 600 Hz	
Bass Boost	+15 dB (45 Hz)	
Filtro Sub Sonic	20 Hz Canali 5+6	
Dimensioni LxAxP (mm) con cappucci	490 x 58 x 268 590 x 65 x 279	

### Allacciamento positivo/negativo

**Le aree delle sezioni dei cavi positivo e negativo non devono essere inferiori a 16 mm<sup>2</sup>.**

**Usate passacavi per i fori di passaggio per cavi con orli taglienti. I cavi negativi da 16 mm<sup>2</sup>, reperibili in commercio, devono venir avvitati saldamente su un punto di massa privo di disturbi (vite di carrozzeria, lamiera di carrozzeria) (non avvitare al polo negativo**

**della batteria). Strofinare la superficie di contatto del punto di massa, fino a lucidezza metallica, poi ingrassate con grasso contenente grafite.**

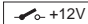
### Esempi di allacciamento

Allacciamento dell'alimentazione di tensione ..... Fig. 2

Allacciamento ad autoradio con attacco cinch ..... Fig. 3

Allacciamento ad autoradio con uscite per altoparlanti ..... Fig. 4

Allacciamenti degli altoparlanti ..... Fig. 5

Quando viene eseguito l'allacciamento tramite gli attacchi cinch o attacchi per altoparlanti dell'autoradio, deve venire allacciata la direzione di rete. 

### Regolatore di LEVEL

Con il regolatore di LEVEL si può adattare la sensibilità in entrata dello stadio di uscita di Velocity alla tensione in uscita dell'uscita del preamplificatore della vostra autoradio.

Il settore di regolazione va da 0,3 V fino a 8 V.

Quando allacciate un'autoradio di un altro fabbricante, la sensibilità in entrata deve venire regolata in corrispondenza dei dati indicati dal fabbricante.

Vi preghiamo di tenere presente che con il regolatore di LEVEL non si regola il livello del volume!

### INPUT

Entrate di preamplificatore per il canale destro (right) e per quello sinistro (left). Per questo allacciamento impiegate per favore cinch Velocity rispettivamente cavi RCA di alta qualità.

### Selettore di ingresso INPUT MODE

Con selettore sulle posizioni CH1+2 e CH3+4 si possono utilizzare singolarmente tutti i canali (CH1-CH6) dell'amplificatore. I commutatori Mono/Stereo devono trovarsi in posizione ST (Stereo).

Con selettore sulle posizioni CH1+2/CH3+4 o CH3+4/CH5+6 i canali dell'amplificatore vengono collegati tra di loro sul lato di ingresso.

Con selettore in posizione CH1+2/CH3+4 il canale CH1 è collegato con CH3 ed il canale CH2 con CH4.

Con selettore in posizione CH3+4/CH5+6 il canale CH3 è collegato con CH5 ed il canale CH4 con CH6.

Con varie combinazioni delle posizioni di selettore si possono realizzare differenti collegamenti in entrata e in uscita.

La Fig. 5 illustra alcuni dei più comuni esempi di applicazione.

### Selettore di ingresso MO / ST

Con selettore sulla posizione ST i canali 1+2, 3+4 e 5+6 funzionano in esercizio stereo.

Con selettore sulla posizione MO si hanno i seguenti collegamenti tra i canali sul lato di entrata: 1 con 2, 3 con 4 e 5 con 6.

Esempi di tali collegamenti vengono illustrati dalla Fig. 5.

### Commutatore LP / HP / FULL

Prima di eseguire il montaggio, selezionate il commutatore di crossover di stadio finale, per determinare il filtro passa-basso (LP), il filtro passa-alto (HP) o il fullrange (FULL). In posizione FULL la risposta in frequenza viene utilizzata al completo.

L'utilizzo dei separatori di frequenza integrati ha senso soprattutto nel caso di sistemi di sound a più vie con subwoofer separato.

Per far funzionare un subwoofer nel modo migliore e per ottenere così il miglior suono possibile sarà necessario disinnestare settori di frequenza per il subwoofer, per fargli poi pervenire soltanto frequenze basse (bassi).

Per fare ciò selezionate LP e con il regolatore delle frequenze transitorie impostate la frequenza superiore su un livello tra 40 Hz e 160 Hz. In tal modo si ottiene un'ottimale disinnesto per ogni subwoofer.

Quando selezionate HP, con il corrispondente regolatore delle frequenze transitorie potete variare la frequenza limite inferiore tra i 40 Hz ed i 600 Hz.

Al fine di ottenere una combinazione acustica armonica per il separatore di frequenze vi consigliamo di seguire i consigli di un negoziante specializzato in prodotti Velocity.

**Quando eseguite la regolazione del separatore di frequenze dovete assolutamente osservare i dati tecnici relativi agli altoparlanti allacciati.**

#### **Regolatore di frequenza transitoria (LOW PASS + HIGH PASS)**

Quando con il commutatore di crossover viene attivato il separatore di frequenze (LP o HP), con il corrispondente regolatore si possono impostare in continuo valori di frequenza transitoria del filtro tra 40 Hz e 160 Hz, relativamente tra 40 Hz e 600 Hz. In esercizio Fullrange questo regolatore non esplica nessuna funzione.

#### **Impostazione per un subwoofer**

Per poter usare il subwoofer nel modo appropriato e ottenere così il miglior suono possibile, è necessario disinserire per il subwoofer settori di frequenza, in modo che gli pervengano soltanto le basse frequenze (bassi).

1. Impostate innanzi tutto il regolatore LEVEL sul valore minimo ed il regolatore di frequenze LOW PASS sul valore medio.
2. Con la vostra autoradio riproducete ora un brano musicale che conoscete bene e che contiene passaggi con bassi profondi (p. es. Pop). Aumentate poi pian piano il volume del subwoofer, girando in senso orario il regolatore LEVEL, che si trova sull'amplificatore, fino a raggiungere un effetto musicale perfettamente armonico, con suono non troppo povero e non troppo carico di bassi.
3. Ascoltate ora come risulta il rapporto tra voci maschili di basso e bassi superiori ed il rapporto tra bassi superiori (Kickbass) e bassi profondi. Nell'impostazione ideale i bassi si sentono perfettamente formati, con bassi profondi accentuati, e le voci maschili di basso non si devono sentire né troppo sottili né troppo gonfiate. Quando il suono corrisponde alle vostre aspettative, concludete il bilanciamento. In caso contrario proseguite come indicato ai sottostanti punti 4. e 5.
4. Se le voci maschili di basso si percepiscono gonfiate, o se i bassi profondi sono troppo deboli, girate il regolatore di frequenza LOW PASS alquanto verso il punto di minimo, poi riprendete il bilanciamento dal punto 2.
5. Se i bassi si sentono profondi, ma non puliti e rimbombanti, con voci maschili di basso troppo sottili, girate il regolatore LOW PASS alquanto verso il punto di massimo. Continuate poi con il bilanciamento come descritto al punto 2.

Per un'esatta regolazione acustica del separatore di frequenze vi consigliamo di rivolgervi ad un negoziante specializzato in prodotti Velocity.

**Bisogna assolutamente prendere in considerazione i dati tecnici degli altoparlanti installati quando si esegue la regolazione del separatore di frequenze.**

#### **BASS BOOST**

Con il regolatore Bass Boost si può impostare la riproduzione dei bassi dell'amplificatore Velocity. Il campo di regolazione va da 0 dB fino a +15 dB.

#### **SUB SONIC**

Il filtro Sub Sonic viene utilizzato in amplificazione quando è allacciato un subwoofer. Il filtro può venire inserito per proteggere il subwoofer da sovraccarichi meccanici derivanti dalle basse frequenze che non sono più percepibili dall'udito.

#### **Fusibili integrati (FUSE)**

I fusibili (Fuse) integrati nell'amplificatore proteggono lo stadio di uscita e l'intero sistema elettrico nel caso di un errore tecnico. Quando cambiate un fusibile fate attenzione a non escludere elettricamente nessun fusibile e non inserite mai un fusibile adatto per correnti maggiori.

#### **Indicazione di esercizio (POWER / PROTECTION)**

Luce blu: Stadio di uscita inserito, regolare stadio di esercizio.

Luce rossa: Lo stadio di uscita è stato disinserito elettronicamente in seguito ad un errore tecnico.

Con riserva di apporto modifiche.

## **Inleiding (NL)**

Hartelijk gefeliciteerd met de aankoop van deze hoogwaardige Car Audio-versterker.

Als vernieuwer op het gebied van autohifi bieden wij u met onze Class D-versterkers toegang tot een nieuwe, op de toekomst gerichte technologie.

In vergelijking met conventionele analoge techniek beschikken Class D-versterkers over een wezenlijk hoger rendement. Terwijl dit bij analoge versterkers rond de 60 procent ligt, zetten onze digitale eindtrappen tot wel 80 procent van de toegevoerde energie om in geluid. Het resultaat kan worden omschreven als "meer geluid met minder".

Bovendien treedt bij digitale versterkers zo weinig warmteontwikkeling op dat deze ook op plaatsen met slechte ventilatie kunnen worden ingebouwd, bv. onder de stoelen.

Voor een optimale klankkwaliteit adviseren wij u uw nieuwe Velocity-versterker door een geautoriseerde Velocity-dealer te laten inbouwen. Staat u ons toe nog een woord te zeggen over de bescherming van uw gezondheid.

Bedenk bij de muziekweergave in uw auto dat langdurige blootstelling aan geluidsniveaus boven de 100 dB tot blijvende beschadiging van het menselijk oor en zelfs tot volledig verlies van het gehoor kunnen leiden. Met moderne vermogenssystemen en hoogwaardige luidsprekerconfiguraties kunnen geluidsniveaus van meer dan 130 dB worden bereikt.

Wij zijn ervan overtuigd dat u de voordelen van onze Class D-versterker direct zult weten te waarderen en wensen u veel plezier met deze nieuwe component van uw geluidsinstallatie.

Voor onze producten die binnen de Europese Unie worden gekocht, bieden wij een fabrieksgarantie. U kunt de garantiebepalingen oproepen onder [www.blaupunkt.de](http://www.blaupunkt.de) of direct opvragen bij:

Blaupunkt GmbH  
Hotline  
Robert-Bosch-Str. 200  
D-31139 Hildesheim

Nadere informatie over onze Velocity-serie vindt u ook op onze website: <http://www.velocity.de>

## **Veiligheidsinstructies**

### **Inbouw- en aansluitvoorschriften**

Voor de duur van de montage en de aansluiting moet de minpool van de accu worden ontkoppeld.

Houd u hierbij aan de veiligheidsinstructies van de autofabrikant (airbag, alarminstallaties, boordcomputer, startonderbreking).

Met het oog op het voorkomen van ongevallen moet de Velocity-eindtrap professioneel worden bevestigd. Het montageoppervlak moet geschikt zijn voor de meegeleverde schroeven en een stevige ondergrond bieden.

Let er bij het boren van gaten op dat er geen onderdelen van de auto (bv. tank, benzineleiding) worden beschadigd.

De versterker wordt op een geschikte plaats, bv. onder de stoelen of in de kofferruimte gemonteerd (zie fig. 1).

Bij de keuze van een inbouwplaats moet een droge plaats worden gekozen die voldoende luchtcirculatie voor de koeling van de versterker garandeert.

Gebruik bij gaten met scherpe randen kabeldoorvoeringen.

**Gebruik luidsprekers met een impedantie van 2 tot 4 Ω. Let op de maximale belastbaarheid (muziekvermogen).**

Gebruik luidsprekeraansluitkabels tot 8 mm<sup>2</sup>. Sluit de luidsprekers niet aan op de massa; gebruik alleen de aangegeven klemmen.

**De doorsnede van de plus- en minkabel mag niet minder bedragen dan 16 mm<sup>2</sup>.**

**De pluskabel tussen de accu en de versterker moet direct op de accu met een zekeringhouder (160 A) worden gezekerd.**



## Velocity high end reference amplifier VD Six

De versterker is geschikt voor het aansluiten op autoradio's met cinch-aansluiting.

Voor het aansluiten op autoradio's met ISO-aansluiting dient u een ISO-cinch-adapter van Blaupunkt te gebruiken.

### Toepassingen en luidsprekaansluiting:

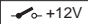
	VD Six	
Kanalen	Multi-channel	
Max. power 4 ohm	4x110 + 2x220 / 2x300 + 1x600 W	fig. 5
Max. power 2 ohm	4x200 + 2x400 W	fig. 5
RMS power 4 ohm	4x50 + 2x100 / 2x150 + 1x300 W (THD @ < 0,07 %)	fig. 5
RMS power 2 ohm	4x100 + 2x200 W (THD @ < 0,07 %)	fig. 5
Frequentiebereik	20 - 20000 Hz	
Signaal-ruisafstand	> 95 dB/A	
Ingangsgevoeligheid	0,3 - 8 V	
Stabiliteit	2 ohm	
Laatdoorlaatfilter (low pass)	40 - 160 Hz	
Hoogdoorlaatfilter (high pass)	40 - 600 Hz	
Bass boost	+15 dB (45 Hz)	
Subsonic-filter	20 Hz kanalen 5+6	
Afmetingen b x h x d (mm) met eindhaken	490 x 58 x 268 590 x 65 x 279	

### Plus-/minaansluiting

De doorsnede van de plus- en min kabel mag niet minder bedragen dan 16 mm<sup>2</sup>.

Gebruik bij gaten met scherpe randen kabeldoorvoeringen. Schroef een conventionele min kabel (16 mm<sup>2</sup>) stevig vast aan een storingsvrij massapunt (carrosserieschroef, carrosseriestaal - niet aan de minpool van de accu). Kras het metaal van het contactoppervlak blank en vet het in met grafietvet (belangrijk voor een goede massaverbinding).

### Aansluitvoorbeelden

Aansluiting van de voedingsspanning ..... fig. 2  
Aansluiting op autoradio's met cinch-uitgang ..... fig. 3  
Aansluiting op autoradio's met luidsprekeruitgang ..... fig. 4  
Luidsprekaansluitingen ..... fig. 5  
Bij aansluiting via de cinch- of luidsprekerbussen van de autoradio moet de geschakelde leiding worden aangesloten. 

### Regelaar LEVEL

Met behulp van de LEVEL-regelaar kan de ingangsgevoeligheid van de Velocity-eindtrap worden aangepast aan de uitgangsspanning van uw autoradioversterker.

Het instelgebied loopt van 0,3 V tot 8 V.

Bij aansluiting van een autoradio van andere fabrikanten moet de ingangsgevoeligheid worden aangepast in overeenstemming met de specificaties van de fabrikant.

Houdt u er rekening mee dat de LEVEL-regelaar geen volume-instelling is!

### INPUT

Voorversterkeringen voor rechter- (right) en linker- (left) kanaal. Voor deze aansluiting dient u hoogwaardige Velocity-cinch/RCA-kabels te gebruiken.

### Ingangskeuzeschakelaar INPUT MODE

In schakelstand CH1+2 en CH3+4 kan elk kanaal (CH1-CH6) van de versterker afzonderlijk worden bediend. De mono-/stereoschakelaars moeten in stand ST (stereo) staan.

In schakelstand CH1+2/CH3+4 resp. CH3+4/CH5+6 worden de kanalen van de versterker aan de ingangszijde met elkaar verbonden. Schakelstand CH1+2/CH3+4 zorgt ervoor dat CH1 met CH3 en CH2 met CH4 wordt verbonden. Schakelstand CH3+4/CH5+6 zorgt ervoor dat CH3 met CH5 en CH4 met CH6 wordt verbonden.

Door de combinatie van de schakelstanden kunnen verschillende ingangs-/uitgangsconfiguraties worden gerealiseerd.

Enkele van de meest gangbare toepassingen vindt u in fig. 5.

### Ingangskeuzeschakelaar MO / ST

In schakelstand ST werken de kanalen 1+2, 3+4 en 5+6 in de stereo-modus.

In schakelstand MO worden de kanalen 1 en 2, 3 en 4 alsmede 5 en 6 telkens aan elkaar gekoppeld.

Voorbeelden hiervan ziet u in fig. 5.

### LP/HP/FULL-schakelaar

Selecteer vóór de montage de crossover-schakelaar van de eindtrap om het laagdoorlaatfilter (LP), het hoogdoorlaatfilter (HP) of full range (FULL) in te stellen. In stand FULL wordt het volledige frequentiebereik van de uitgang gebruikt.

Het gebruik van de geïntegreerde scheidingsfilters is vooral zinvol bij meerweg-soundsystemen met aparte subwoofer.

Om een subwoofer zinvol te gebruiken en zodoende de beste klank te bereiken, is het noodzakelijk om deze voor bepaalde frequenties af te sluiten en alleen de lage frequenties (bassen) ernaartoe te leiden.

Om dit te doen kiest u LP en stelt u met behulp van de overgangsfrequentieregelaar de bovenste frequentie in tussen 40 Hz en 160 Hz. Zodoende wordt elke subwoofer optimaal ontkoppeld.

Bij stand HP kan met de bijbehorende overgangsfrequentieregelaar de onderste grensfrequentie worden gevarieerd tussen 40 Hz en 600 Hz.

Voor een exacte akoestische afstemming van het scheidingsfilter raden wij u aan om zich te laten adviseren door een professionele Velocity-dealer.

**De technische gegevens van de gebruikte luidsprekers dienen bij de afstemming van het scheidingsfilter absoluut in acht te worden genomen.**

### Overgangsfrequentieregelaar (LOW PASS + HIGH PASS)

Wanneer het scheidingsfilter met de crossover-schakelaar geactiveerd is (LP of HP), kan de overgangsfrequentie van elk van de filters met de desbetreffende regelaar traploos worden ingesteld tussen 40 Hz en 160 Hz, resp. 40 Hz en 600 Hz. Bij full range-weergave heeft deze regelaar geen functie.

### Instelling voor een subwoofer

Om een subwoofer zinvol te gebruiken en zodoende de beste klank te bereiken, is het noodzakelijk om deze voor bepaalde frequenties af te sluiten en alleen de lage frequenties (bassen) ernaartoe te leiden.

1. Stel op de versterker allereerst de LEVEL-regelaar in op minimum en de LOW PASS-frequentieregelaar op de middenstand.
2. Speel nu met uw autoradio muziek af die u goed kent en die lage bassen bevat (bv. pop). Vergroot nu langzaam het volume van de versterker door de LEVEL-regelaar met de klok mee te draaien, totdat de muziek qua weergave evenwichtig klinkt, d.w.z. de basweergave noch te zwak, noch te overheersend overkomt.
3. Luister nu naar de verhouding tussen de lage mannenstemmen tot de hoge bas, alsmede naar de verhouding tussen de hoge bas (kickbass) en de lage bas. De bas moet in het ideale geval strak en gemarkeerd klinken, met een duidelijke lage bas. Mannenstemmen moeten noch te dun, noch opgeblazen overkomen. Wanneer de klank aan uw wensen voldoet, kan de afregeling worden beëindigd. Zo niet, dan gaat u verder zoals beschreven onder punt 4 en 5.
4. Wanneer mannenstemmen opgeblazen klinken of de lage bas te zwak is, dient u de LOW PASS-frequentieregelaar iets in de richting van het minimum draaien en de afstemming voortzetten zoals beschreven onder punt 2.
5. Wanneer de bas diep klinkt, maar onzuiver is en dreunt, of wanneer mannenstemmen te dun klinken, moet de LOW PASS-frequentieregelaar iets in de richting van het maximum worden gedraaid. Zet de afstemming dan voort bij punt 2.

Voor een exacte akoestische afstemming van het scheidingsfilter raden wij u aan om zich te laten adviseren door een professionele Velocity-dealer.

**De technische gegevens van de gebruikte luidsprekers dienen bij de afstemming van het scheidingsfilter absoluut in acht te worden genomen.**

### BASS BOOST

Met behulp van de Bass Boost-regelaar kan de basweergave van de Velocity-versterker worden ingesteld. Het instelbereik loopt van 0 dB tot +15 dB.

### SUB SONIC

Het subsonic-filter dient voor het gebruik van de versterker wanneer er een subwoofer is aangesloten. Het kan extra worden ingeschakeld om de subwoofer te beschermen tegen mechanische overbelasting door lage, niet meer in het hoorbare gebied vallende frequenties.

### Geïntegreerde zekeringen (FUSE)

De in de versterker geïntegreerde zekeringen (fuse) beschermen de eindtrap en het gehele elektrische systeem in het geval van een storing. Overbrug bij gebruik van een vervangende zekering nooit zekeringen en vervang deze nooit door typen met een hoger ampèrage.

### Indicatie 'in bedrijf' (POWER / PROTECTION)

Blauw lampje: eindtrap aan, normale bedrijfsstoestand

Rood lampje: de eindtrap is elektronisch uitgeschakeld omdat er sprake is van een storing.

Wijzigingen voorbehouden.

## Inledning (S)

Vi gratulerar dig till köpet av denna högkvalitetsförstärkare för bilstereoanläggningar.

Förstärkare ur klass D-serien är exempel på det senaste ur vårt kreativa tekniska kunnande inom bilstereotekniken.

Klass D-förstärkare har avsevärt högre verkningsgrad jämfört med konventionell analog teknik. Våra digitala slutsteg klarar nu att till ljud omvandla upp till 80 % av tillförd energi, medan analoga förstärkare i regel har en verkningsgrad på 60 %. Tala om ljudeffektivisering!

Dessutom värms de digitala förstärkarna upp så lite att de kan monteras på platser med dålig ventilation, t ex under sätet.

För bästa möjliga ljudkvalitet rekommenderar vi att en auktoriserad Velocity-återförsäljare monterar din nya Velocity-förstärkare.

En kort anmärkning bara om hälsa och bullerskydd:

När Du lyssnar på musik i ditt fordon, tänk då på att om man långvarigt utsätts för ljudnivåer över 100 dB kan detta medföra permanent nedsättning av hörseln och t o m leda till dövhet. Tänk på att moderna högpresterande system och högklassiga högtalaranläggningar möjliggör ljudtrycknivåer på över 130 dB.

Vi är säkra på att Du kommer att uppskatta alla fördelar med och ha stor glädje av den nya klass D-förstärkaren i din ljudanläggning.

För produkter köpta inom Europeiska unionen ger vi en tillverkargaranti. Villkoren för vårt garantiåtagande publiceras på [www.blaupunkt.de](http://www.blaupunkt.de) och kan beställas på följande adress.

Blaupunkt GmbH  
Hotline  
Robert-Bosch-Str. 200  
31139 Hildesheim  
Tyskland

Ytterligare information om vår modellserie Velocity finns på vår hemsida [www.velocity.de](http://www.velocity.de)

## Säkerhetsanvisningar

### Anvisningar för montering och anslutning

Under hela monteringen och anslutningen skall batteriets minuspol vara lossad.

Fordonstillverkarens säkerhetsanvisningar (rörande krockkudde, larm, färd dator, startspärr osv) skall härvid iakttas.

Velocity-slutsteget måste vara fackmässigt infäst med avseende på säkerheten i händelse av olycka. Monteringsytan måste vara lämpad för montering med bifogade skruvar och ge ordentligt stöd.

Se vid borring av hål till att inga andra fordonsdetaljer (batteri, kablage, säkringslåda) skadas.

Gör fast förstärkaren på lämplig plats, t ex under säte eller i bagagerum (se figur 1).

Monteringen skall ske på en torr plats med luftcirkulation som kyler förstärkaren i tillräcklig omfattning.

Använd kabelgenomföring för hål med skarpa kanter.

**Använd högtalar med impedans 2-4 Ω. Iaktta högtalarnas maximala effektlighet (musikeffekt).**

Använd högtalaranslutningskabel upp till 8 mm<sup>2</sup>. Jorda inte högtalare och använd endast angivna kontakter.

**Plus- och minuskabelns area får inte vara mindre än 16 mm<sup>2</sup>.**

**Pluskabeln mellan batteri och förstärkare skall säkras direkt till batteriet med säkringshållare (160 ampere).**

### Velocity High End Reference Amplifier VD Six

Förstärkaren lämpar sig för anslutning till bilradio med RCA-uttag (phonokontakt).

För anslutning till bilradio med ISO-uttag bör Blaupunkt ISO/RCA-adaptar användas.

### Möjliga tillämpningar och högtalaranslutningar

	VD Six	
Kanaler	Flerkanal	
Max. effekt 4 ohm	4x110 + 2x220 / 2x300 + 1x600 watt	fig 5
Max. effekt 2 ohm	4x200 + 2x400 watt	fig 5
RMS effekt 4 ohm	4x50 + 2x100 / 2x150 + 1x300 watt (THD @ < 0,07 %)	fig 5
RMS effekt 2 ohm	4x100 + 2x200 watt (THD @ < 0,07 %)	fig 5
Frekvensomfång	20 - 20 000 Hz	
Signal/brus- förhållande	> 95 dB/A	
Ingångskänslighet	0,3 - 8 V	
Impedansstabilitet	2 ohm	
Lågpasfilter	40 - 160 Hz	
Högpasfilter	40 - 600 Hz	
Basförstärkning	+15 dB (45 Hz)	
Infraljudsfilter	20 Hz kanaler 5+6	
Dimensioner b x h x d (mm) med gavelnskydd	490 x 58 x 268 590 x 65 x 279	

### Anslutning plus/minus

**Plus- och minuskabelns area får inte vara mindre än 16 mm<sup>2</sup>.**

**Använd kabelgenomföring för hål med skarpa kanter. Jorda en vanlig minuskabel 16 mm<sup>2</sup> med lämplig störningsfri förskruvning mot stompunkt (skruv, plåtstycke el dyl) i karossen (inte till batteriets minuspol). Skrapa kontaktytan för den jordade anslutningen metalliskt blank och smörj in med grafitfett.**

### Anslutningsexempel

Anslutning av spänningsmatning ..... figur 2

Anslutning till bilradio med RCA-uttag ..... figur 3

Anslutning till bilradio med högtalarutgång ..... figur 4

Högtalaranslutningar ..... figur 5

Vid anslutning via bilradions RCA- eller högtalaruttag måste den kopplade ledningen  +12V anslutas.

## Nivåreglage

Med hjälp av nivåreglaget LEVEL kan Velocity-slutstegets ingångskänslighet anpassas till utgångsspänningen på bilradions förstärkarutgång.

Inställningsområdet går från 0,3 V till 8 V.

Vid anslutning av bilradio av annat märke skall ingångskänsligheten anpassas efter tillverkarens anvisningar.

Observera att nivåinställningen LEVEL inte är ett volymreglage!

## Insignal

Förförstärkarångar (INPUT) för höger (right) och vänster (left) kanal. Vänligen använd Velocitys högkvalitets phonokabel (RCA) för dessa uttag.

## Ingångsväljare

När väljaren INPUT MODE är i läge CH1+2 eller CH3+4 kan förstärkarens samtliga kanaler (CH1-CH6) användas var för sig. Väljare mono/stereo ska då vara i läge ST (stereo).

När väljaren är i läge CH1+2/CH3+4 eller CH3+4/CH5+6 sammankopplas förstärkarens kanaler på ingångssidan.

Väljaren i läge CH1+2/CH3+4 innebär att CH1 är sammankopplad med CH3 och CH2 med CH4.

Väljaren i läge CH3+4/CH5+6 innebär att CH3 är sammankopplad med CH5 och CH4 med CH6.

Genom att kombinera olika väljarlägen kan önskad ingångs- resp. utgångskonstellation erhållas.

I figur 5 visas exempel på några av de vanligaste inställningarna.

## Ingångsväljare mono / stereo

När väljaren är i läge ST arbetar kanalparen 1+2, 3+4 och 5+6 stereofoniskt.

När väljaren är i läge MO sammankopplas kanal 1 med 2, kanal 3 med 4 och kanal 5 med 6 på ingångssidan.

Exempel på detta visas i figur 5.

## Väljare LP / HP / FULL

Välj här om delningsfilter skall användas och i så fall vilket. FULL (full range) innebär att ingen filtrering sker, utan att hela frekvensområdet passerar odämpat till utgången. LP är lågpasfilter och HP högpasfilter. Välj vid behov delningsfilter före monteringen och justera sedan in det med tillhörande reglage.

Att använda delningsfilter är främst meningsfullt vid flervägs ljudsystem med separat lågbas.

För att kunna använda lågbasen på rätt sätt och för att få bästa ljudklang är det nödvändigt att frekvensmässigt frikoppla denna så att bara de låga frekvenserna (basen) tillförs.

Detta gör Du genom att ställa väljaren i läge lågpas (LP) och sedan med tillhörande trimreglage justera tillämpad delningsfrekvens (mellan 40 och 160 Hz). På så sätt kan utsignalen anpassas optimalt efter ansluten högtalare (lågbas).

Du kan även ställa väljaren i läge högpas (HP) för dämpa bort de frekvenser som ligger under delningsfrekvensen. Även denna delningsfrekvens kan justeras (mellan 40 och 600 Hz) med tillhörande trimreglage.

För exakt akustisk avstämning av delningsfiltret rekommenderar vi att Du rådfrågar en Velocity-återförsäljare.

**lakttag ovillkorligen vid varje inställning av delningsfiltret de tekniska data som gäller för anslutna högtalare.**

## Trimreglage delningsfrekvens (LOW PASS + HIGH PASS)

Om delningsfiltret är aktiverat genom att väljaren står i läge LP eller HP kan det aktiverade filtrets delningsfrekvens steglöst justeras med tillhörande trimreglage mellan 40 och 160 Hz (LP) resp. 40 och 600 Hz (HP). Om väljaren står i läge FL (full range), dvs ofiltrerad utsignal, är båda trimreglage utan funktion.

## Avstämning för lågbas

För att kunna använda lågbasen på rätt sätt och för att få bästa ljudklang är det nödvändigt att frekvensmässigt frikoppla denna så att bara de låga frekvenserna (basen) tillförs.

1. Ställ först nivåreglaget LEVEL i minimiläge och trimreglaget för lågpasfiltret LOW PASS i mittläge.
2. Spela nu med anläggningen musik som Du känner väl till och som innehåller lågbas (tex. pop). Hög sedan långsamt lågbasens volym genom att vrida nivåreglaget LEVEL på förstärkaren medurs tills musiken är tonbalanserad, dvs ljudtrycket i basregistret varken är för svagt eller för starkt.
3. Lyssna nu till hur djupa mansröster förhåller sig till den ljusare delen av basregistret (kickbas) och hur kickbasen förhåller sig till lågbasen. Basen skall vid idealiska förhållanden vara rapp/distinkt och med tydlig lågbas. Mansröster skall varken låta för tunna eller ihåliga. När Du är nöjd med inställningarna kan inställningen avslutas. Är Du inte nöjd så fortsätt såsom beskrivs under 4 och 5.
4. Om mansröster låter ihåliga eller om lågbasen är för svag, vrider Du lågpasfiltrets trimreglage något i riktning minimum (dvs sänker delningsfrekvensen) och återgår sedan till punkt 2.
5. Om basen är låg men verkar lös och oskarp eller dånande eller om mansröster låter för tunna, vrider Du lågpasfiltrets trimreglage något i riktning maximum (dvs höjer delningsfrekvensen) och återgår sedan till punkt 2.

För exakt akustisk avstämning av delningsfiltret rekommenderar vi att Du rådfrågar en Velocity-återförsäljare.

**lakttag ovillkorligen vid varje inställning av delningsfiltret de tekniska data som gäller för anslutna högtalare.**

## Basförstärkning

Med detta basreglage (BASS BOOST) kan Du justera Velocity-förstärkarens basåtergivning. Inställningsområdet går från 0 till +15 dB.

## Infraljudfilter

Förstärkarens infraljudfilter (SUB SONIC) används vid ansluten lågbas. Infraljudfiltret kan kopplas till för att skydda lågbasen mot mekanisk överbelastning till följd av lågfrekvent ljud under hörtröskeln.

## Integrerade säkringar

Förstärkaren har inbyggda säkringar (FUSE) som skyddar slutsteget och det kompletta elsystemet vid kortslutning eller annat fel. Utlöst säkring får aldrig ersättas av säkring med högre strömhalt eller byglas.

## Indikator driftläge

Blått ljus: POWER (slutsteg tillkopplat, reguljärt tillstånd)

Rött ljus: PROTECTION (slutsteg elektroniskt frångkopplat pga fel)

Med förbehåll för ändringar.

## Introducción (E)

¡Enhorabuena por la adquisición de este amplificador de sonido de alta gama, especial para vehículos!

Siendo uno de los fabricantes más innovadores en el sector de equipos de alta fidelidad para vehículos, con nuestros amplificadores Class D le damos acceso a la nueva tecnología del futuro.

Comparados con los equipos propios de la tecnología analógica convencional, los amplificadores Class D ofrecen un rendimiento mucho más elevado. Mientras que en los amplificadores analógicos éste suele hallarse entorno al 60 %, nuestros modelos digitales son capaces de convertir en sonido puro hasta un 80 % de la energía suministrada. El resultado se podría definir como "más sonido con menos".

Además, los amplificadores digitales se calientan tan poco que también se pueden instalar en lugares con mala ventilación como, por ejemplo, debajo de los asientos.

Para obtener una calidad de sonido insuperable, le recomendamos encargar la instalación de su nuevo amplificador Velocity a un taller autorizado.

Permítanos darle ciertos consejos relacionados con la salud:

Tenga en cuenta que si escucha música dentro del vehículo a un nivel acústico permanente por encima de 100 dB puede llegar a padecer daños en el órgano auditivo o, incluso, a sufrir una pérdida total del oído. Los modernos sistemas de alto rendimiento y los altavoces de alta gama permiten alcanzar niveles acústicos por encima de 130 dB.

Estamos seguros que usted pronto sabrá apreciar también todas las ventajas que le ofrecen nuestros amplificadores Class D. Le deseamos que disfrute del nuevo componente de su equipo de sonido.

Para los productos adquiridos dentro de la Unión Europea, le ofrecemos una garantía del fabricante. Las condiciones de esta garantía pueden consultarse en [www.blaupunkt.de](http://www.blaupunkt.de) o solicitarse directamente a:

Blaupunkt GmbH  
Línea de atención al cliente (Hotline)  
Robert-Bosch-Str. 200  
D-31139 Hildesheim

Para más información acerca de nuestra serie Velocity, visite nuestra página web: <http://www.velocity.de>

## Normas de seguridad

### Instrucciones para el montaje y la conexión

Desemborne el polo negativo de la batería durante el montaje y la conexión del equipo.

Tenga también en cuenta las normas de seguridad dadas por el fabricante del vehículo (airbag, sistemas de alarma, ordenador de a bordo, inmovilizador).

En vistas a la prevención de accidentes, se recomienda encargar a un profesional la fijación del amplificador Velocity. La superficie de montaje tiene que ser apropiada para los tornillos que se adjuntan y ha de ofrecer una buena sujeción.

En caso de perforar agujeros, asegúrese de no dañar ninguna parte del vehículo (batería, cables, caja de fusibles).

El amplificador se monta en un lugar apropiado como, por ejemplo, debajo de los asientos o en el maletero (v. Fig. 1).

Para el lugar de montaje es preferible elegir un lugar seco que garantice una circulación de aire suficiente para refrigerar el amplificador. En caso de tener que introducir los cables en orificios de aristas afiladas, utilice pasacables.

**Utilice altavoces con una impedancia de 2 - 4 Ω. Observe la capacidad de carga máxima (potencia musical).**

Utilice cables de conexión para altavoces de hasta 8 mm<sup>2</sup>. ¡No conecte a masa los altavoces! Utilice únicamente los bornes indicados.

**La sección transversal del cable positivo y negativo no debe exceder de 16 mm<sup>2</sup>.**

**El cable positivo entre la batería y el amplificador tiene que asegurarse directamente en la batería con el un portafusibles (160 amperios).**

### Velocity High End Reference Amplifier VD Six

El amplificador es apto para instalarlo en radios con conector Cinch. Para instalarlo en radios con conector ISO, se ruega utilizar el adaptador ISO-Cinch de Blaupunkt.

## Posibilidades de aplicación y conexión de altavoces:

	VD Six	
Canales	Multi-Channel	
Potencia máxima 4 ohmios	4x110 + 2x220 / 2x300 + 1x600 vatios	Fig. 5
Potencia máxima 2 ohmios	4x200 + 2x400 vatios	Fig. 5
Potencia RMS 4 ohmios	4x50 2x100 / 2x150 + 1x300 vatios (THD @ < 0,07 %)	Fig. 5
Potencia RMS 2 ohmios	4x100 + 2x200 vatios (THD @ < 0,07 %)	Fig. 5
Paso de frecuencia	20 - 20000 Hz	
Relación señal-ruido	> 95 dB/A	
Sensibilidad de entrada	0,3 - 8 V	
Estabilidad	2 ohmios	
Filtro de paso bajo (Low Pass)	40 - 160 Hz	
Filtro de paso alto (High Pass)	40 - 600 Hz	
Bass Boost	+15 dB (45 Hz)	
Filtro Sub Sonic	20 Hz Canales 5+6	
Dimensiones AxAxP (mm) con cubiertas	490 x 58 x 268 590 x 65 x 279	

### Conexión del cable positivo/negativo

**La sección transversal del cable positivo y negativo no debe exceder de 16 mm<sup>2</sup>.**

**En caso de tener que introducir los cables en orificios de aristas afiladas, utilice pasacables. Fije un cable negativo de tipo corriente de 16 mm<sup>2</sup> a un punto de puesta a tierra exento de perturbaciones (tornillo o chapa de la carrocería) pero no al polo negativo de la batería. Lije la superficie de contacto del punto de conexión a tierra hasta dejarla sin pintura y aplique grasa grafitada.**

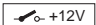
### Ejemplos de conexión

Conexión del suministro de tensión ..... Fig. 2

Conexión a autorradios con salida Cinch ..... Fig. 3

Conexión a autorradios con salida para altavoces ..... Fig. 4

Conexiones de los altavoces ..... Fig. 5

Al establecer la conexión con las hembrillas Cinch o para altavoces de la autorradio, es necesario conectar el cable de mando. 

### Regulador LEVEL

El regulador LEVEL sirve para adaptar la sensibilidad de entrada del amplificador Velocity a la tensión de salida de la salida de preamplificador de la autorradio.

El margen de regulación abarca de 0,3 V a 8 V.

En caso de conectar una radio de otra marca, adapte la sensibilidad de entrada conforme se indique en las instrucciones del fabricante.

Tenga en cuenta que el regulador LEVEL no sirve para regular el volumen.

### INPUT

Entradas de preamplificador para el canal derecho (right) e izquierdo (left). Utilice para esta toma cables Velocity-Cinch / RCA de alta calidad.

### Selector de entrada INPUT MODE

Con el selector en la posición CH1+2 y CH3+4, se pueden manejar de forma individual todos los canales (CH1-CH6) del amplificador. Los selectores de mono / estéreo deben hallarse en posición ST (estéreo).

Con el selector en la posición CH1+2/CH3+4 o CH3+4/CH5+6 todos los canales del amplificador están entrelazados a la entrada.

La posición CH1+2/CH3+4 hace que CH1 esté entrelazado con CH3 y CH2 con CH4.

La posición CH3+4/CH5+6 hace que CH3 esté entrelazado con CH5 y CH4 con CH6.

La combinación de las distintas posiciones del selector permite implementar diferentes constelaciones de entrada y salida.

Algunos de los ejemplos de aplicación más comunes pueden verse en la Fig. 5.

#### **Selector de entrada MO / ST**

En la posición ST, los canales 1+2, 3+4 y 5+6 funcionan en modo estéreo.

En la posición MO, los canales están entrelazados a la entrada del siguiente modo: 1 con 2, 3 con 4 y 5 con 6.

Para más detalles, observe la Fig. 5.

#### **Interruptor LP / HP / FULL**

Antes de realizar el montaje, seleccione el interruptor Crossover del amplificador para ajustar el filtro de paso bajo (LP), el filtro de paso alto (HP) o todo el margen (FULL). En la posición FULL se utiliza todo el paso de frecuencia a la salida.

El uso de los diplexores integrados es aconsejable sobre todo para sistemas de sonido de varias vías con subwoofer autónomo.

Para sacar el mejor partido posible de un subwoofer, es necesario desacoplarlo desde el punto de vista de la frecuencia con el fin de que sólo entren en él las frecuencias bajas (graves).

Para hacerlo, seleccione LP y regule la frecuencia superior con ayuda del regulador de la frecuencia de paso entre 40 Hz y 160 Hz. Con ello el subwoofer queda desacoplado.

Seleccionando HP se puede variar la frecuencia límite inferior entre 40 Hz y 600 Hz con ayuda del regulador de la frecuencia de paso.

Para realizar un ajuste acústico exacto del diplexor, le recomendamos que consulte con un proveedor Velocity.

**Recuerde que es imprescindible tener en cuenta los datos técnicos de los altavoces a la hora de ajustar el diplexor.**

#### **Regulador de la frecuencia de paso (LOW PASS + HIGH PASS)**

En caso de haber activado el diplexor con el interruptor Crossover (LP o HP), existe la posibilidad de regular la frecuencia de paso de cada filtro con el correspondiente regulador, disponiendo de un margen de 40 Hz a 160 Hz y de 40 Hz a 600 Hz. En el modo Full, este regulador no tiene función.

#### **Ajuste para un subwoofer**

Para sacar el mejor partido posible de un subwoofer, es necesario desacoplarlo desde el punto de vista de la frecuencia con el fin de que sólo entren en él las frecuencias bajas (graves).

1. En primer lugar, coloque en el amplificador el regulador LEVEL al mínimo y el regulador de frecuencia LOW PASS en el centro.
2. A continuación, escuche en la radio una pieza musical conocida que tenga sonidos graves (p. ej. música pop). Ahora, suba lentamente el volumen del subwoofer girando a la derecha el regulador LEVEL del amplificador hasta que la impresión musical esté equilibrada, es decir, de manera que los tonos graves no resulten ni demasiado fuertes ni demasiado débiles.
3. Después, escuche la relación existente entre las voces masculinas graves y los tonos bajos superiores así como la relación entre los tonos bajos superiores y los inferiores. En el caso ideal, los tonos bajos deben sonar claros y nítidos y las voces masculinas no deben resultar ni tenues ni huecas. Cuando el sonido tenga la impresión deseada, ya puede finalizar el ajuste. Si no está satisfecho, proceda tal y como se describe en los puntos 4. y 5.
4. Si las voces masculinas tienen un efecto hueco o los tonos bajos son demasiado débiles, gire el regulador LOW PASS un poco hacia la posición de mínimo y continúe el ajuste en el punto 2.
5. Si los tonos bajos no son nítidos y retumban o si las voces masculinas suenan demasiado tenues, gire el regulador LOW PASS un poco hacia la posición de máximo. Continúe el ajuste en el punto 2.

Para realizar un ajuste acústico exacto del diplexor, le recomendamos que consulte con un proveedor Velocity.

**Recuerde que es imprescindible tener en cuenta los datos técnicos de los altavoces a la hora de ajustar el diplexor.**

#### **BASS BOOST**

Con el regulador Bass Boost se regula la reproducción de los tonos graves del amplificador Velocity. El margen de regulación abarca de 0 dB a +15 dB.

#### **SUB SONIC**

El filtro Sub Sonic sirve para el modo de amplificador cuando hay un altavoz de graves (subwoofer) conectado. Se puede activar para proteger dicho altavoz de una sobrecarga mecánica provocada por frecuencias graves que se hallan fuera de la gama audible.

#### **Fusibles integrados (FUSE)**

Los fusibles integrados en el amplificador (Fuse) protegen la etapa final y todo el sistema eléctrico en caso de avería. En caso de utilizar un fusible de repuesto, no puentee nunca los fusibles ni los cambie por otros de mayor intensidad.

#### **Indicación del estado (POWER / PROTECTION)**

Luz azul: Amplificador encendido, modo de funcionamiento normal.

Luz roja: Amplificador electrónicamente apagado debido a un fallo.

¡Salvo modificaciones!

#### **Introdução (P)**

Felicitemo-lo pela compra deste amplificador Car Audio de alta qualidade.

Como líderes em inovações no sector de sistemas HiFi para automóvel, vimos oferecer-lhe, com os nossos amplificadores Class D, a entrada numa nova tecnologia pioneira.

Em comparação com a tecnologia analógica convencional, os amplificadores Class D dispõem de um nível de eficiência muito mais elevado. Enquanto este se situa nos amplificadores analógicos na margem dos 60%, os nossos estágios finais digitais convertem até 80% da energia num som brilhante. O resultado poder-se-ia caracterizar por "mais som do que menos".

Além disso, a temperatura dos amplificadores digitais é tão baixa, de forma que podem ser embutidos em lugares com má circulação do ar, por exemplo, por baixo dos assentos.

Para obter um som na melhor qualidade possível, recomendamos-lhe que deixe instalar o seu amplificador Velocity numa oficina autorizada Velocity.

Permita-nos ainda um comentário sobre a protecção da saúde:

Ao ouvir música a bordo do seu carro, queira ter em consideração que a exposição contínua a volumes situados acima dos 100 dB pode causar lesões irreversíveis no ouvido, inclusive uma perda total da audição. Com os sistemas modernos de alta performance e as configurações de altifalantes de alta qualidade, consegue-se alcançar níveis sonoros na ordem dos 130 dB.

Estamos convencidos que irá apreciar rapidamente as vantagens dos nossos amplificadores Class D e desejamos-lhe muito prazer com este novo componente do seu sistema áudio.

Concedemos uma garantia para todos os nossos produtos comprados na União Europeia. As condições de garantia podem ser lidas na nossa página da Internet [www.blaupunkt.de](http://www.blaupunkt.de) ou encomendadas directamente na:

Blaupunkt GmbH  
Hotline  
Robert Bosch Str. 200  
D-31139 Hildesheim

Para mais informações sobre a linha de produtos Velocity, queira visitar a nossa página na Internet: <http://www.velocity.de>

## Conselhos de segurança

### Instruções para montagem e ligação

Para uma montagem e ligação, separe primeiro o contacto negativo da bateria.

Para tal, preste atenção aos avisos de segurança do fabricante do veículo ("airbags", sistemas de alarme, computador de bordo, imobilizadores do veículo).

Com vista a garantir uma segurança contra acidentes, é imprescindível deixar fixar o estágio final do Velocity numa oficina especializada. A superfície destinada à montagem tem de permitir um alojamento dos parafusos inclusos e garantir uma fixação bem firme.

Quando é necessário furar buracos, tenha cuidado em não danificar nenhuma das peças essenciais da viatura (bateria, cabos, caixa de fusíveis).

O amplificador monta-se num local adequado, por ex., por baixo dos assentos ou na mala (ver figura 1).

Para a montagem, deve escolher-se um lugar seco e com uma boa circulação do ar, de forma a garantir um arrefecimento do amplificador.

Nos buracos com aristas vivas, usar passagens de cabos.

**Usar altifalantes com uma impedância de 2-4 Ω. Respeitar a potência máxima musical.**

Para ligação dos altifalantes, usar cabos com uma secção transversal de até 8 mm<sup>2</sup>. Não ligar os altifalantes à terra, usar exclusivamente os bornes indicados.

**Os cortes transversais dos cabos positivo e negativo não devem ser inferiores a 16 mm<sup>2</sup>.**

**O cabo positivo que liga a bateria ao amplificador tem de ser protegido directamente na bateria mediante um porta-fusíveis (160 A).**

### Amplificador de referência topo de gama Velocity VD Six

Este amplificador pode ligar-se a auto-rádios que estejam equipados com uma tomada Cinch.

Para ligar o amplificador aos auto-rádios com uma tomada ISO, deve usar-se um adaptador ISO Cinch da Blaupunkt.

### Aplicações possíveis e ligação de altifalantes:

	VD Six	
Canais	Multi-canal	
Potência máx. 4 Ohm	4x110 + 2x220 / 2x300 + 1x600 Watt	Fig. 5
Potência máx. 2 Ohm	4x200 + 2x400 Watt	Fig. 5
Potência RMS 4 Ohm	4x50 + 2x100 / 2x150 + 1x300 Watt (THD @ < 0,07 %)	Fig. 5
Potência RMS 2 Ohm	4x100 + 2x200 Watt (THD @ < 0,07 %)	Fig. 5
Frequência em resposta	20 - 20000 Hz	
Relação sinal/ruído	> 95 dB/A	
Sensibilidade de entrada	0,3 - 8 V	
Estabilidade	2 Ohm	
Filtro passa-baixo (Low Pass)	40 - 160 Hz	
Filtro passa-alto (High Pass)	40 - 600 Hz	
Bass Boost	+15 dB (45 Hz)	
Filtro Sub Sonic	20 Hz Canais 5+6	
Dimensões LxAxP (mm) com tampas terminais	490 x 58 x 268 590 x 65 x 279	

### Ligação do cabo positivo/negativo

Os cortes transversais dos cabos positivo e negativo não devem ser inferiores a 16 mm<sup>2</sup>.

**Nos buracos com aristas vivas, usar passagens de cabos. Fixar firmemente um cabo negativo de uso corrente com 16 mm<sup>2</sup> a um ponto de terra livre de interferências (parafuso da carroçaria, chapa da carroçaria) (não ligar ao pólo negativo da bateria!). Polir a superfície de metal no ponto de contacto à terra e lubrificar com gordura gráfica.**

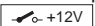
### Exemplos de ligação

Ligação da alimentação de tensão ..... Fig. 2

Ligação a auto-rádios com saída Cinch ..... Fig. 3

Ligação a auto-rádios com saída para altifalantes ..... Fig. 4

Ligação dos altifalantes ..... Fig. 5

No caso de ligação à tomada Cinch ou à tomada para altifalantes, é necessário instalar o cabo de comando. 

### Regulador LEVEL

O regulador LEVEL permite-lhe adaptar a sensibilidade de entrada do estágio final Velocity à tensão de saída disponível na saída de pré-amplificador do seu auto-rádio.

O domínio de regulação vai de 0,3 V até 8 V.

Quando se liga o amplificador a um auto-rádio de outra marca, é necessário adaptar a sensibilidade de entrada segundo as indicações do fabricante.

Por favor, tenha em conta que o regulador LEVEL não é um regulador de volume!

### INPUT

Entradas de pré-amplificador para o canal direito ("right") e esquerdo ("left"). Para a ligação a estes terminais, use os cabos Velocity Cinch/RCA de alta qualidade.

### Selector de entrada INPUT MODE

A posição CH1+2 e CH3+4 permite operar os canais (CH1-CH6) do amplificador um separado do outro. Os comutadores mono/estéreo devem estar na posição ST (estéreo).

Quando posto na posição CH1+2/CH3+4 ou CH3+4/CH5+6, os canais do amplificador são interligados no lado de entrada.

A posição CH1+2/CH3+4 faz com que o canal CH1 seja ligado ao CH3 e o canal CH2 ao CH4.

A posição CH3+4/CH5+6 faz com que o canal CH3 seja ligado ao CH5 e o canal CH4 ao CH6.

Esta combinação de posições permite realizar diferentes constelações de entrada/saída.

Para as aplicações mais comuns, ver figura 5.

### Selector de entrada MO / ST

Na posição ST, os canais 1+2, 3+4 e 5+6 funcionam no modo estéreo.

Na posição MO, o canal 1 é interligado, no lado de entrada, ao 2, o canal 3 ao 4 e o canal 5 ao 6.

Para exemplos, ver figura 5.

### Selector LP / HP / FULL

Antes da montagem, comute o selector "crossover" do estágio final para regular o filtro passa-baixo (LP), o filtro passa-alto (HP) ou "full-range" (FULL). Na posição "FULL", é usada uma resposta em frequência completa na saída.

Convém usar divisores de frequência integrados, sobretudo nos sistemas sonoros com múltiplas vias e com subwoofer separado.

Para poder operar um subwoofer de forma otimizada e para obter um som brilhante, é necessário dividir as frequências, por forma a deixar passar apenas as frequências baixas (graves).

Para o fazer, seleccione LP e regule, com a ajuda do regulador da frequência de transição, uma frequência superior situada entre 40 Hz e 160 Hz. Desta forma, consegue-se um desacoplamento óptimo de todo subwoofer.

Quando se selecciona a regulação HP, pode variar-se a frequência limite inferior entre 40 Hz e 600 Hz usando o regulador da frequência de transição.

Para um ajustamento acústico exacto do divisor de frequências, recomendamos que se deixe aconselhar pelo seu revendedor Velocity.

**Quando do ajustamento do divisor de frequências, é imprescindível ter em conta os dados técnicos dos altifalantes usados.**

#### **Regulador da frequência de transição (LOW PASS + HIGH PASS)**

Quando o divisor de frequências é activado através do comutador "crossover" (LP ou HP), pode regular-se, com o regulador respectivo, a frequência de transição do respectivo filtro progressivamente entre 40 Hz e 160 Hz ou entre 40 Hz e 600 Hz. No modo "fullrange", este regulador não tem função.

#### **Configurações para utilização de um subwoofer**

Para poder operar um subwoofer de forma optimizada e para obter um som brilhante, é necessário dividir as frequências, por forma a deixar passar apenas as frequências baixas (graves).

1. No amplificador, coloque primeiro o regulador LEVEL no mínimo e o regulador da frequência LOW PASS na posição central.
2. Toque agora, no seu auto-rádio, uma música que conheça bem e que contenha uma alta porção de graves baixos (por ex. "pop"). Aumente agora, lentamente, o volume do subwoofer virando o regulador LEVEL no amplificador no sentido dos ponteiros do relógio, até a música ficar completamente equilibrada, ou seja, de forma que os graves não pareçam demasiado realçados nem demasiado fracos.
3. Compare agora a relação entre as vozes masculinas baixas e os graves altos, bem como entre os graves altos e os graves baixos. O ideal são graves crepitantes, com graves baixos bem nítidos; as vozes masculinas não devem soar muito finas, nem demasiado sonoras. Quando as tonalidades correspondem às suas expectativas, pode terminar a equilibrado. Se não for o caso, prossiga com os pontos 4. e 5.
4. Quando as vozes masculinas são demasiado sonoras ou os graves baixos muito fracos, convém rodar o regulador de frequência LOW PASS um pouco na direcção do mínimo, continuando a equilibrado com o ponto 2.
5. Quando os graves parecem baixos, mas pouco nítidos e vibrantes, ou quando as vozes masculinas soam muito finas, deve virar-se o regulador LOW PASS um pouco na direcção do máximo. Prossiga depois a equilibrado com ponto 2.

Para um ajustamento acústico exacto do divisor de frequências, recomendamos que se deixe aconselhar pelo seu revendedor Velocity.

**Quando do ajustamento do divisor de frequências, é imprescindível ter em conta os dados técnicos dos altifalantes usados.**

#### **BASS BOOST**

Com o regulador Bass Boost, controla-se o realce dos graves no amplificador Velocity. O domínio de regulação vai de 0 dB até +15 dB.

#### **SUB SONIC**

O filtro Sub Sonic destina-se ao controlo do amplificador quando este está ligado a um subwoofer. Este pode ser activado adicionalmente, de forma a proteger o subwoofer de sobrecargas mecânicas, devidas a frequências baixas, situadas fora da área de percepção auditória.

#### **Fusíveis integrados (FUSE)**

Os fusíveis integrados no amplificador (Fuse) protegem o estágio final e o sistema eléctrico completo no caso de ocorrer uma falha. Quando do uso de um fusível de substituição, nunca curto-circuitar os fusíveis nem trocá-los por tipos concebidos para correntes superiores.

#### **Luz avisadora (POWER / PROTECTION)**

Luz azul: estágio final ligado, funcionamento regular

Luz vermelha: o estágio final foi electronicamente desligado devido a ocorrência de uma falha.

Reservado o direito a alterações.

## **Indledning (DK)**

Hjertelig til lykke med købet af denne førsteklases audio forstærker til bilen.

Som innovativ producent på området CarHiFi gør vi det med vore Class D forstærkere muligt for dig at få adgang til en ny fremtidsorienteret teknologi.

Sammenlignet med sædvanlig analog teknik har Class D forstærkere en betydelig højere virkningsgrad. Når denne ligger i et område på 60% ved analoge forstærkere, omformer vore digitale sluttrin op til 80 % af den tilførte energi til sound. Resultatet kan man betegne som "Mere sound af mindre".

Derudover opvarmer de digitale forstærkere sig kun så lidt, at de også kan monteres på steder med dårlig ventilation, f.eks. under sæderne.

Vi anbefaler at lade en autoriseret Velocity-forhandler montere din nye Velocity-forstærker for at få en bedst mulig klangkvalitet.

Vi tillader os lige at nævne et par forholdsregler til beskyttelse af sundheden:

Når du lytter til musik i din bil, bør du tage højde for, at det konstante lydtryksniveau over 100 dB kan resultere i irreparable høreskader og endda fuldstændig døvhed. Med moderne, højeffektive systemer og førsteklases højttalerkonfigurationer kan der opnås lydtryksniveauer på over 130 dB.

Vi er overbeviste om, at du snart vil sætte stor pris på vore Class D forstærkeres fordele og ønsker dig god fornøjelse med det nye modul til dit musik anlæg.

For vore produkter yder vi en producentgaranti for apparater, der er købt inden for den Europæiske Union. Garantibetingelserne kan du hente under [www.blaupunkt.de](http://www.blaupunkt.de) eller bestille direkte hos:

Blaupunkt GmbH  
Hotline  
Robert-Bosch-Str. 200  
D-31139 Hildesheim

Yderligere informationer om vor Velocity-serie finder du også på vor internetadresse <http://www.velocity.de>

## **Sikkerhedshenvisninger**

### **Monterings- og tilslutningsforskrifter**

Under montering og tilslutning skal batteriets negative pol afbrydes. Vær herved opmærksom på bilfabrikantens sikkerhedshenvisninger (airbag, alarmanlæg, board computer, startspærre). Med henblik på sikkerhed ved ulykker skal Velocity-sluttrinnet fastgøres professionelt. Monteringsfladen skal være egnet til at holde de vedlagte skruer og byde på sikker fastgørelse. Pas på, at ingen bildele (batteri, kabel, sikringskasse) ødelægges, når der bores huller.

Forstærkeren monteres på et egnet monteringssted, f.eks. under sæderne eller i bagagerummet (se fig. 1).

Vælg et monteringssted, der er tørt og som sikrer tilstrækkelig luftcirkulation til køling af forstærkeren.

Anvend kabelføringer ved huller med skarpe kanter.

**Anvend højttalere med 2-4 Ω impedans. Vær opmærksom på den max. belastningsevne (musikeffekt).**

Anvend højttalerkabler op til 8 mm<sup>2</sup>. Højttalerne må ikke slutes til stellet og anvend kun de angivne klemmer.

**Tværsnittet af plus- og minuskablet må ikke underskride 16 mm<sup>2</sup>.**

**Det positive kabel mellem batteriet og forstærkeren skal sikres direkte på batteriet med en sikringsholder (160 A).**

### **Velocity High End Reference Amplifier VD Six**

Forstærkeren kan slutes til bilradioer med cinch-udgang.

Ved tilslutning til bilradioer med ISO-tilslutning anvendes Blaupunkt ISO-cinch adapter.

## Anvendelsesmuligheder og højttalertilslutning:

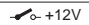
	VD Six	
Kanaler	Multi-Channel	
Max. Power 4 ohm	4 x 110 + 2x220 / 2x300 + 1x600 watt	Fig. 5
Max. Power 2 ohm	4x200 + 2x400 watt	Fig. 5
RMS Power 4 ohm	4x50 + 2x100 / 2x150 + 1x300 watt (THD @ < 0,07 %)	Fig. 5
RMS Power 2 ohm	4x100 + 2x200 watt (THD @ < 0,07 %)	Fig. 5
Frekvensgang	20 - 20000 Hz	
Signalstøjafstand	> 95 dB/A	
Indgangs- følsomhed	0,3 - 8 V	
Stabilitet	2 ohm	
Lavpasfilter (Low Pass)	40 - 160 Hz	
Højpasfilter (High Pass)	40 - 600 Hz	
Bass Boost	+15 dB (45 Hz)	
Sub Sonic-filter	20 Hz Kanaler 5+6	
Dimensioner BxHxD (mm) med endehætter	490 x 58 x 268 590 x 65 x 279	

### Plus- / minus-tilslutning

Tværsnittet af plus- og minuskablet må ikke underskride 16 mm<sup>2</sup>.

Anvend kabelføringer ved huller med skarpe kanter. Normale minuskabler 16 mm<sup>2</sup> skrues sikkert på et støjrit stelpunkt (karosseriskruer, karosseriplade) (ikke på batteriets negative pol). Stelpunktets kontaktflade skræbes metallisk blank og smøres med grafitfedt.

### Tilslutningseksempler

Tilslutning af spændingsforsyningen ..... Fig. 2  
Tilslutning til bilradioer med cinch-udgang ..... Fig. 3  
Tilslutning til bilradioer med højttalerudgang ..... Fig. 4  
Højttalertilslutninger ..... Fig. 5  
Ved tilslutning via bilradioens cinch- eller højttalerbøsninger skal koblingsledningen tilsluttes. 

### LEVEL-knap

Ved hjælp af LEVEL-knappen kan Velocity-sluttrinnets indgangsfølsomhed tilpasses udgangsspændingen på din bilradios forforstærkerudgang.

Indstillingsområdet er fra 0,3 V til 8 V.

Ved tilslutning af en bilradio fra andre producenter skal indgangsfølsomheden tilpasses i henhold til producentens anvisninger.

Læg mærke til, at LEVEL-knappen ikke beregnet til indstilling af lydstyrken!

### INPUT

Forforstærkerindgange for højre (right) og venstre (left) kanal. Anvend højkvalitative Velocity-cinch/RCA-kabler til denne tilslutning.

### Indgangskontakt INPUT MODE

I kontaktstillingen CH1+2 og CH3+4 kan enhver af forstærkerens kanaler (CH1-CH6) anvendes enkeltvis. Mono/stereo-kontakterne skal være i stillingen ST (stereo).

I kontaktstillingen CH1+2/CH3+4 eller CH3+4/CH5+6 forbindes forstærkerens kanaler med hinanden på indgangssiden.

Kontaktstillingen CH1+2/CH3+4 bevirker, at CH1 forbindes med CH3 og CH2 med CH4.

Kontaktstillingen CH3+4/CH5+6 bevirker, at CH3 forbindes med CH5 og CH4 med CH6.

Ved hjælp af kontaktstillingernes kombination kan der oprettes forskellige indgangs-/udgangskonstellationer.

Nogle af de mest normale anvendelseseksempler fremgår af figur 5.

### Indgangskontakt MO / ST

I kontaktstillingen ST fungerer kanalerne 1+2, 3+4 og 5+6 stereo.

I kontaktstillingen MO forbindes kanalerne 1 med 2, 3 med 4 og 5 med 6 med hinanden på indgangssiden.

Eksempler herpå fremgår af figur 5.

### LP / HP / FULL - kontakt

Vælg før montering crossover-kontakten på sluttrinnet for at indstille lavpasfiltret (LP), højpasfiltret (HP) eller Fullrange (FULL). Ved FULL-positionen anvendes den fuldstændige frekvensgang på udgangen.

Brug af integrerede defilefiltre er især formålstjenligt ved flervejs-sound-systemer med separat subwoofer.

Det er nødvendigt at frakoble subwooferen, hvad frekvens angår, for at den kun får tilført de dybe frekvenser (bas). Dette sørger for en hensigtsmæssig brug af subwooferen.

For at kunne gøre dette, vælges LP og ved hjælp af regulatoren for defilefrekvens indstilles den øverste frekvens på mellem 40 Hz og 160 Hz. Således kobles enhver subwoofer optimalt fra.

Ved valg af HP kan den nederste grænsefrekvens reguleres mellem 40 Hz og 600 Hz med den tilhørende regulator for defilefrekvens.

For en nøjagtig akustisk justering af defilefiltret anbefaler vi at tale med en Velocity-forhandler.

**De tekniske data for de anvendte højttalere bør der ubetinget tages højde for ved justeringen af defilefiltret.**

### Regulator for defilefrekvens (LOW PASS + HIGH PASS)

Hvis defilefiltret er aktiveret via crossover-kontakten (LP eller HP), kan det pågældende filters defilefrekvens indstilles trinløst mellem 40 Hz og 160 Hz resp. 40 Hz og 600 Hz med den tilsvarende regulator. Ved Fullrange-drift har denne regulator ingen funktion.

### Indstilling for en subwoofer

Det er nødvendigt at frakoble subwooferen, hvad frekvens angår, for at den kun får tilført de dybe frekvenser (bas). Dette sørger for en hensigtsmæssig brug af subwooferen.

1. Indstil først LEVEL-knappen på minimum og LOW PASS-frekvensregulatoren på midterstilling på forstærkeren.
2. Spil derefter musik, som du kender godt og som har en dyb bas (f.eks. pop). Forøg nu langsomt subwooferens lydstyrke ved at dreje LEVEL-knappen på forstærkeren med uret, indtil musikken lyder afbalanceret. Det vil sige, at lyden hverken har for lave eller høje bas-toner.
3. Lyt herefter til forholdet mellem dybe mandestemmer og den høje bas samt forholdet mellem den høje bas (kickbass) og den dybe bas. Bassen bør i det ideelle tilfælde lyde sprød og være tydelig dyb og mandestemmerne bør hverken være for lave eller høje. Når klangen er efter din smag, kan indstillingen afsluttes. Hvis ikke, fortsæt som beskrevet under punkt 4. og 5.
4. Hvis mandestemmerne er for høje eller den dybe bas for lav, bør LOW PASS-frekvensregulatoren drejes en anelse i retning af minimum og indstillingen igen fortsættes fra punkt 2.
5. Hvis bassen virker dyb, men uren og larmende, eller hvis mandestemmerne er for lave, drejes LOW PASS-frekvensregulatoren en anelse i retning af maksimum. Fortsæt indstillingen herefter under punkt 2.

For en nøjagtig akustisk justering af defilefiltret anbefaler vi at tale med en Velocity-forhandler.

**De tekniske data for de anvendte højttalere bør der ubetinget tages højde for ved justeringen af defilefiltret.**

### BASS BOOST

Med Bass Boost-regulatoren kan Velocity-forstærkerens basgengivelse indstilles. Indstillingsområdet er fra 0 dB til +15 dB.

### SUB SONIC

Sub Sonic-filtret er beregnet til at understøtte forstærkeren, når en subwoofer er tilsluttet. Det kan indkobles for at beskytte subwooferen mod mekanisk overbelastning på grund af dybe frekvenser, der ligger udenfor høreområdet.



**Integrerede sikringer (FUSE)**

De integrerede sikringer (Fuse) i forstærkeren beskytter sluttrinnet og det komplette elektriske system i fejltilfælde. Ved brug af reservesikringer må sikringerne aldrig kortsluttes eller udskiftes med typer med højere amperetal.

**Driftsindikator (POWER / PROTECTION)**

Blåt lys: Sluttrinnet er tændt, regulær driftstilstand.

Rødt lys: Sluttrinnet er elektronisk afbrudt, da der foreligger en fejl.

Ret til ændringer forbeholdes.

---

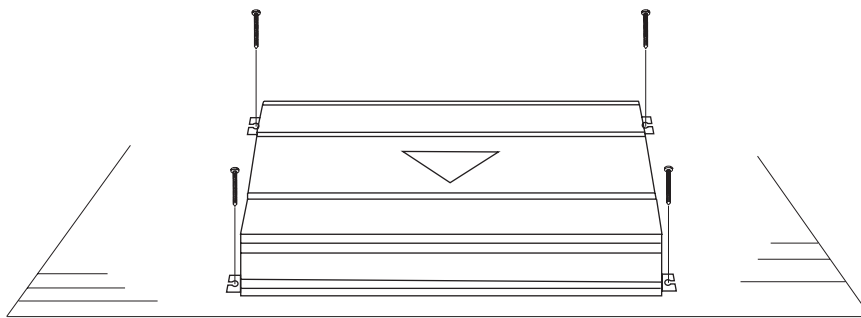
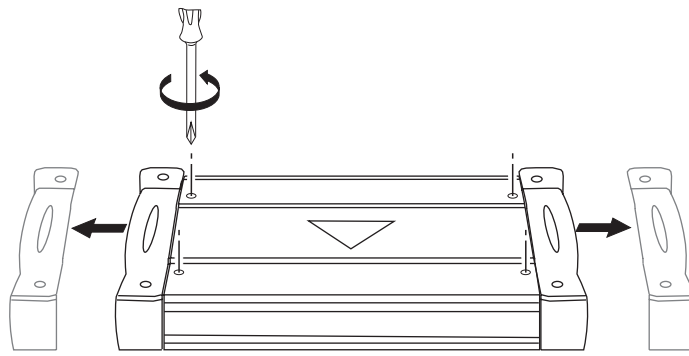


Fig. 1

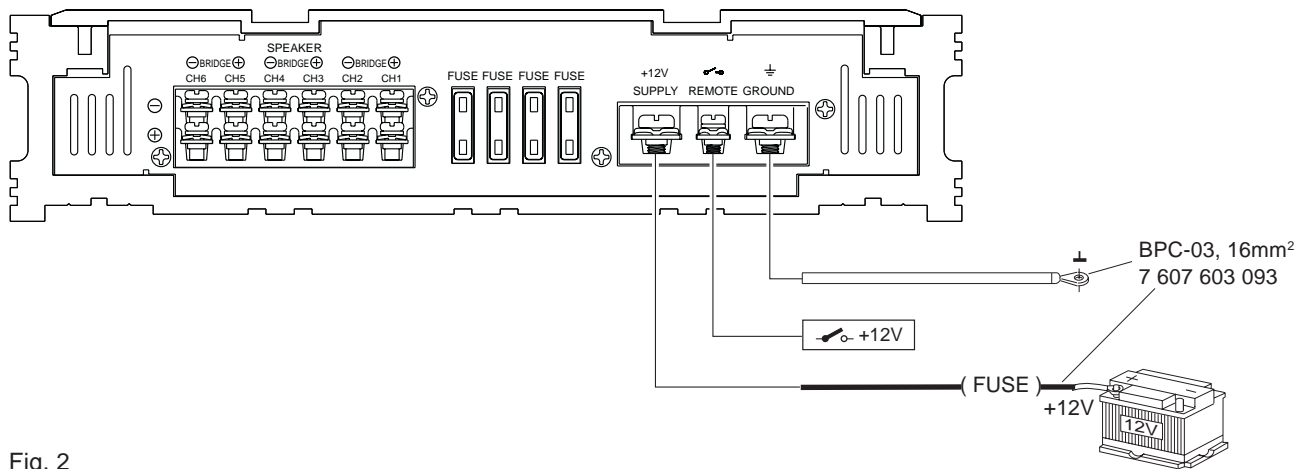


Fig. 2

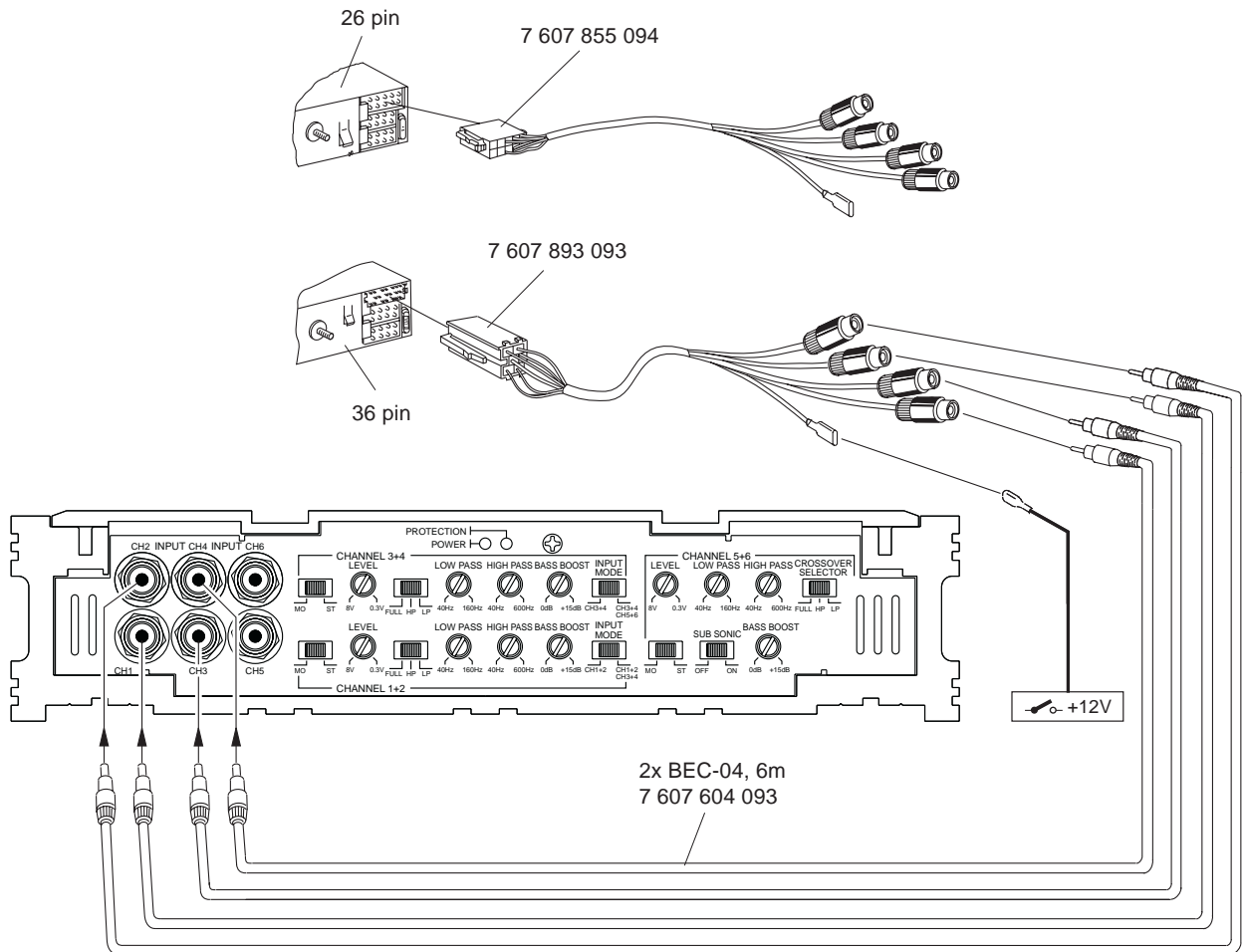


Fig. 3 INPUT

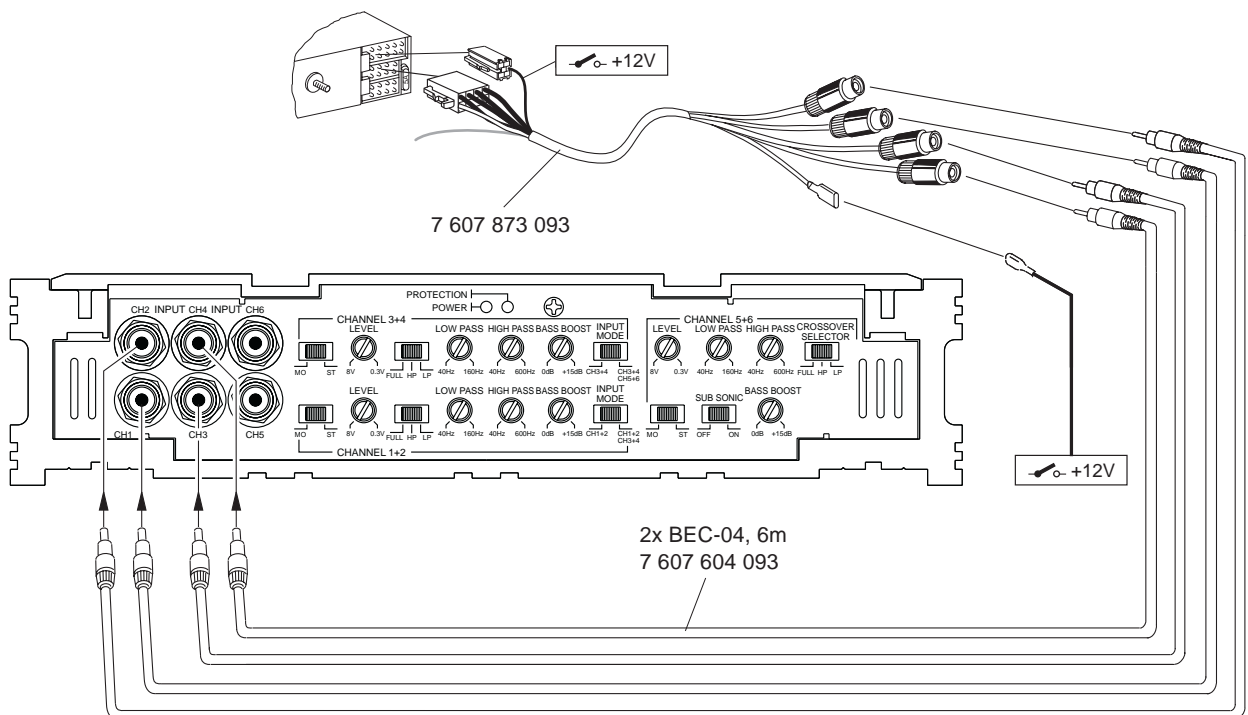


Fig. 4 INPUT

Stereo mode

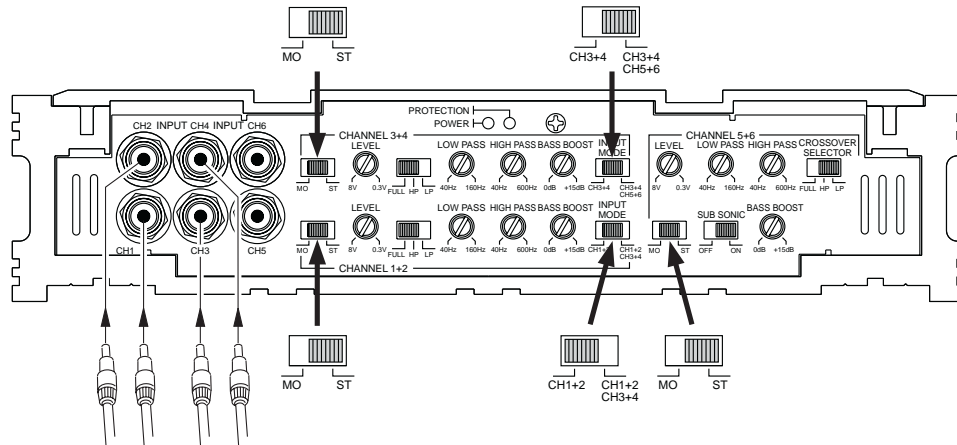
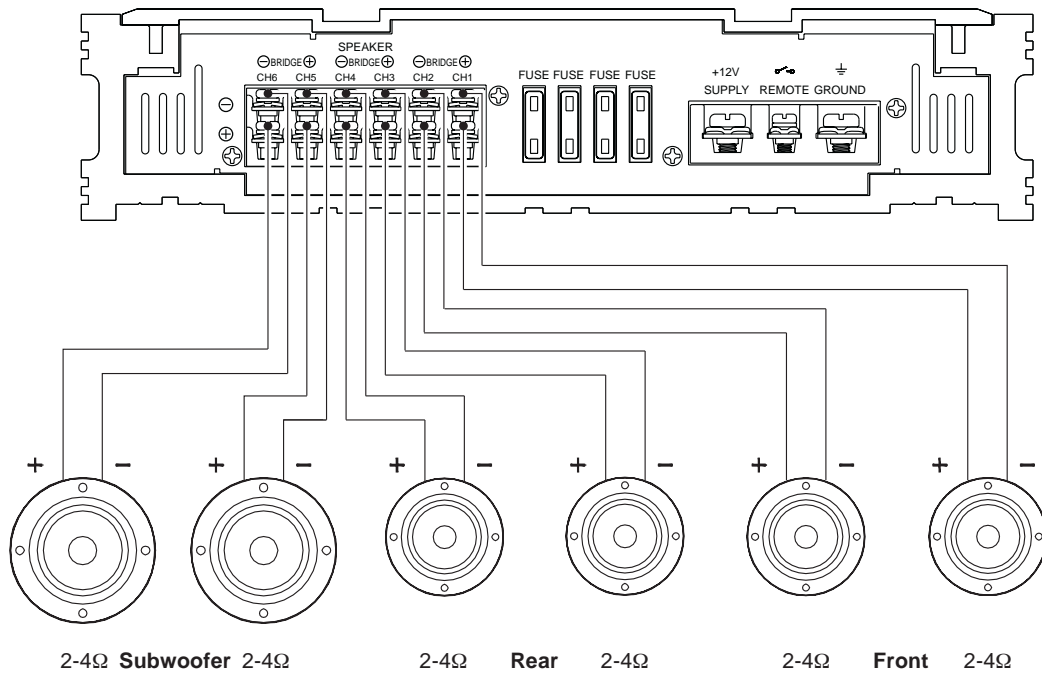


Fig. 5

**Stereo mode**

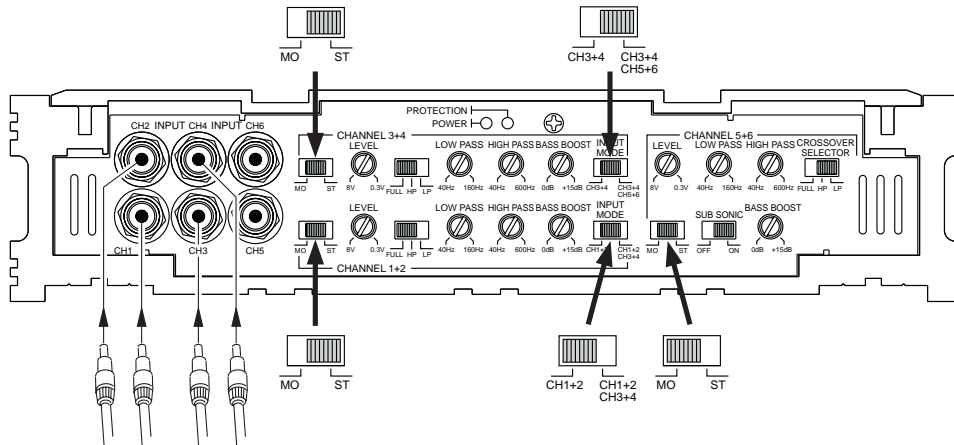
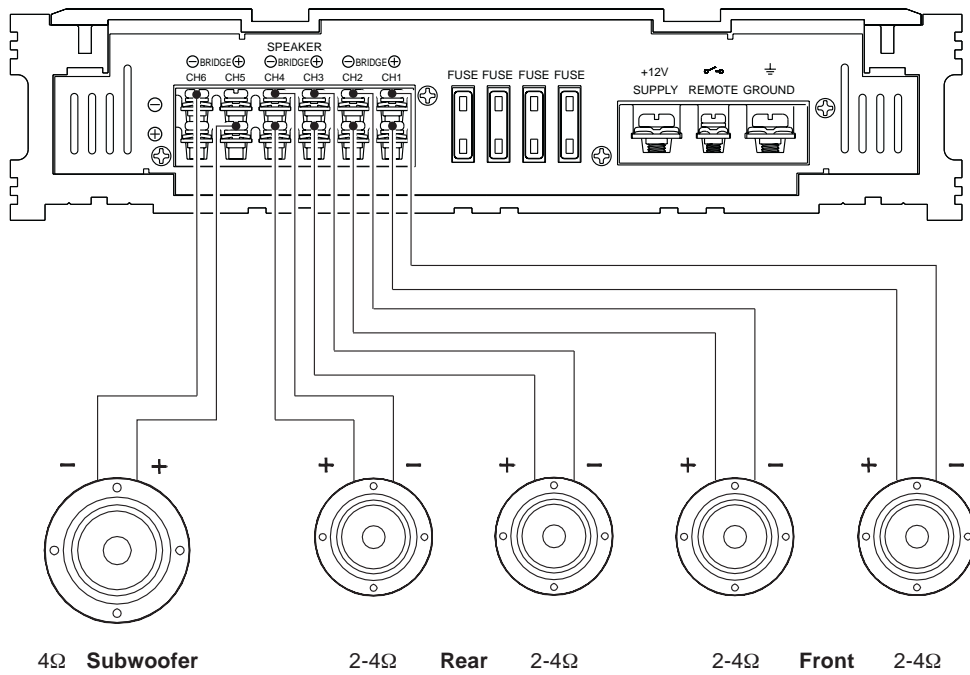


Fig. 5

Bridge mode

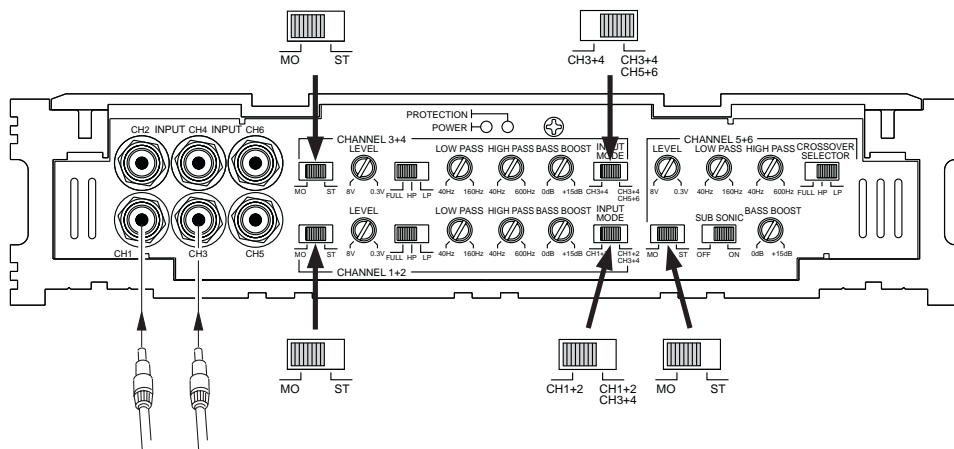
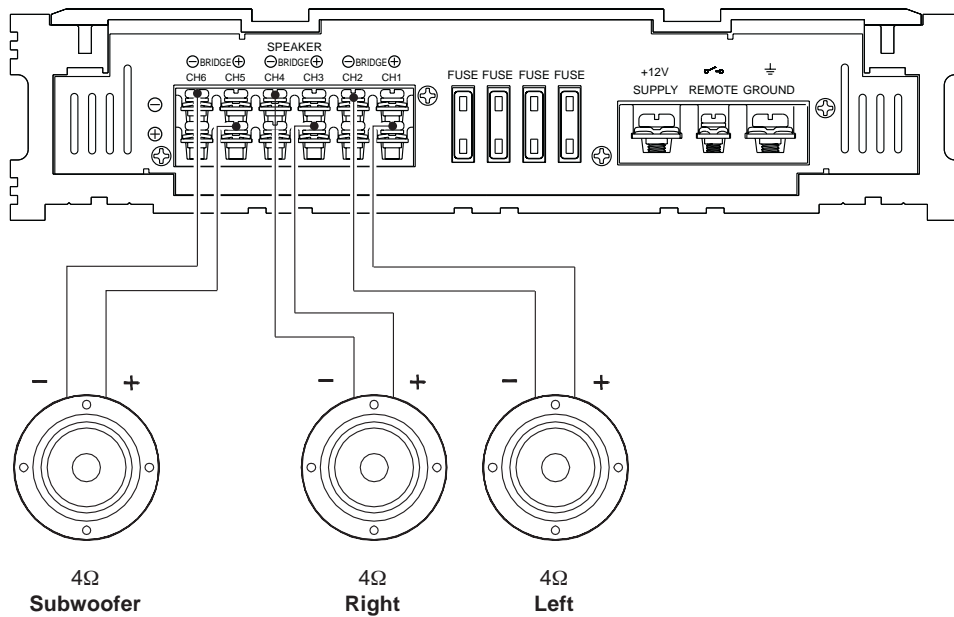


Fig. 5

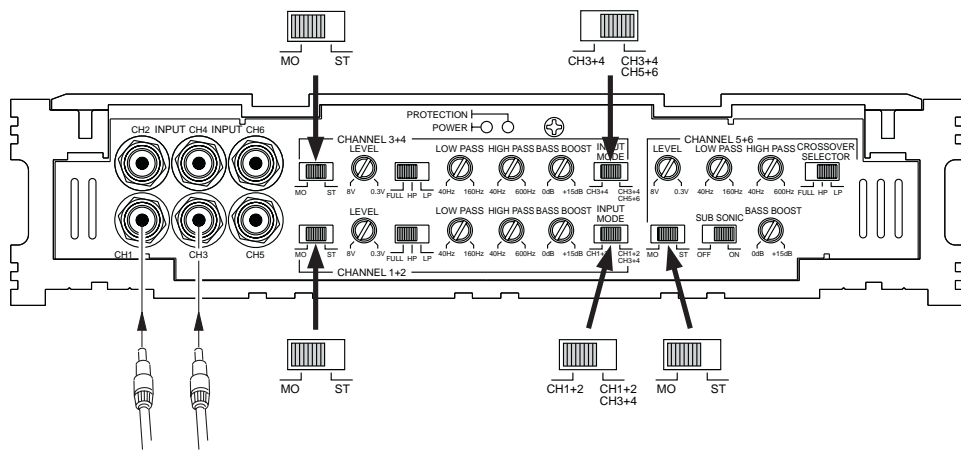
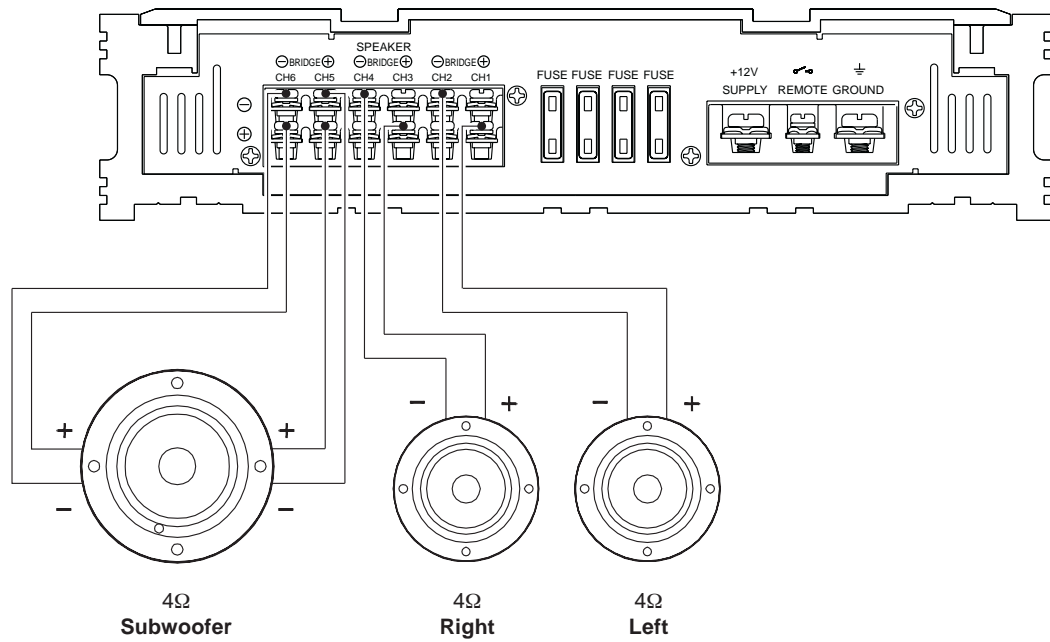


Fig. 5

**Service-Nummern / Service numbers / Numéros du service après-vente / Numeri del servizio di assistenza / Servicenummers / Telefonnummer für service / Números de servicio / Números de serviço**

<b>Country:</b>		<b>Phone:</b>	<b>Fax:</b>	<b>WWW:</b>
Germany	(D)	0180-5000225	05121-49 4002	<a href="http://www.blaupunkt.com">http://www.blaupunkt.com</a>
Austria	(A)	01-610 390	01-610 393 91	
Belgium	(B)	02-525 5454	02-525 5263	
Denmark	(DK)	44 898 360	44-898 644	
Finland	(FIN)	09-435 991	09-435 99236	
France	(F)	01-4010 7007	01-4010 7320	
Great Britain	(GB)	01-89583 8880	01-89583 8394	
Greece	(GR)	210 57 85 350	210 57 69 473	
Ireland	(IRL)	01-4149400	01-4598830	
Italy	(I)	02-369 6331	02-369 6464	
Luxembourg	(L)	40 4078	40 2085	
Netherlands	(NL)	023-565 6348	023-565 6331	
Norway	(N)	66-817 000	66-817 157	
Portugal	(P)	01-2185 00144	01-2185 11111	
Spain	(E)	902-120234	916-467952	
Sweden	(S)	08-7501500	08-7501810	
Switzerland	(CH)	01-8471644	01-8471650	
Czech. Rep.	(CZ)	02-6130 0441	02-6130 0514	
Hungary	(H)	01-333 9575	01-324 8756	
Poland	(PL)	0800-118922	022-8771260	
Turkey	(TR)	0212-3350677	0212-3460040	
USA	(USA)	800-2662528	708-6817188	
Brasil (Mercosur)	(BR)	+55-19 3745 2769	+55-19 3745 2773	
Malaysia (Asia Pacific)	(MAL)	+604-6382 474	+604-6413 640	