

Einbauhinweise	D
Installation instructions	GB
Instructions de montage	F
Cenni sull'installazione	I
Inbouwinstructies	NL
Monteringsanvisningar	S
Instrucciones de montaje	E
Instruções de montagem	P

**Audi A4 11/00** →

**Einbausatz 7 608 022 100**

8 622 402 874 / 04.01.

7 608 022 100

### Ⓧ Einbausatz 7 608 022 100

#### • Montage des Einbausatzes

1. Autoradio oder Blindblende ausbauen.
2. Laschen (je nach Kappenstärke die Vorderen oder Hintere) am Halter ca. 45 Grad nach unten vorbiegen (siehe Fig. 1, 1a).
3. Radioblende in den Autoradioschacht einsetzen (siehe Fig. 2).
4. Je nach Kappenstärke der Autoradios ist der beiliegende 10mm Distanzrahmen zu verwenden (siehe Fig.3).
5. Halterahmen zusammen mit dem Halter in den Radioschacht einsetzen (Halter mit handelsüblichen Tesafilm am Halterahmen fixieren(siehe Fig. 4)).  
Für Radios mit 50mm Bauhöhe muß der Halter innen im Halterahmen liegen (siehe Fig.5).  
Für Radios mit 52mm Bauhöhe muß der Halter außen vom Halterahmen liegen (siehe Fig.6).
6. Die Laschen vom Halter so im Einbauschaft verschränken das ein fester Sitz gewährleistet ist (siehe Fig.7, 7a).
7. Kfz.-spezifisches Adapterkabel (7 607 621 129), Lautsprecherkabel und Antenneneinspeiseweiche anschließen.
8. Radio bis zum hörbaren Einrasten einschieben.

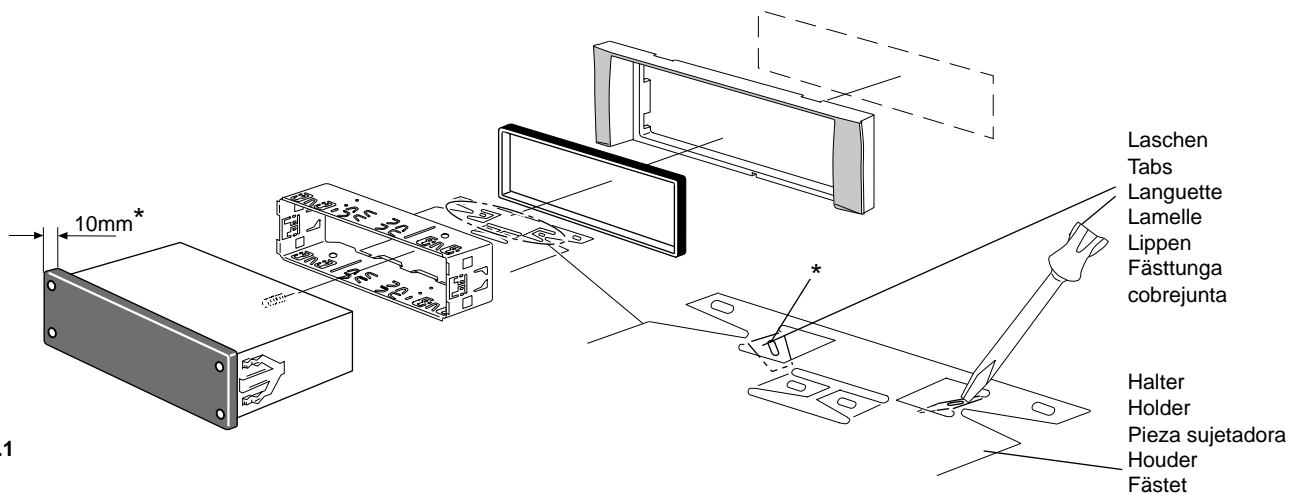


Fig.1

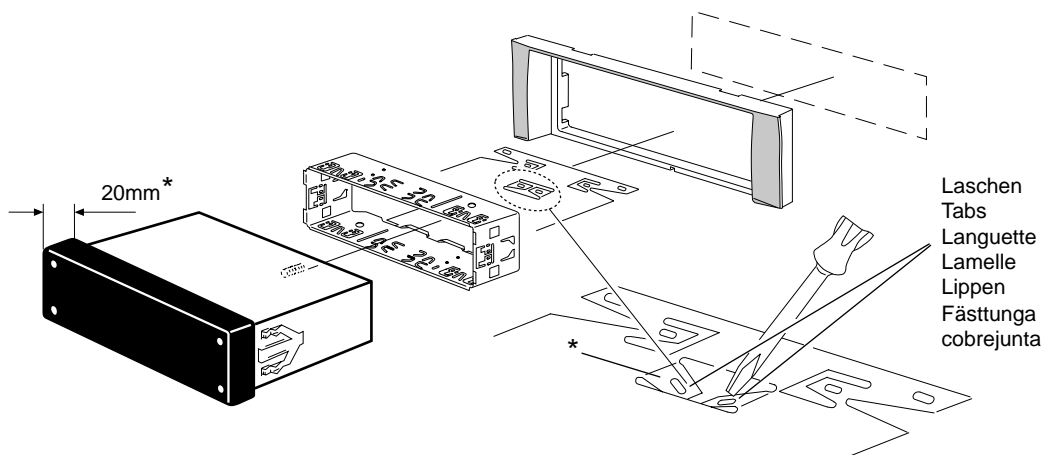


Fig.1a

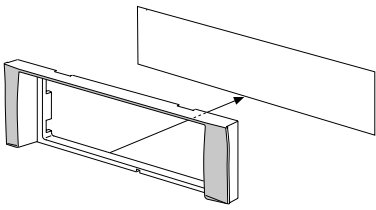


Fig. 2

Distanzrahmen 10mm  
 distancing frame 10mm  
 telaio distanziatore 10mm  
 afstandsframe 10mm  
 bifogad distansram 10mm  
 distanciador 10mm  
 quadro espaçador 10mm

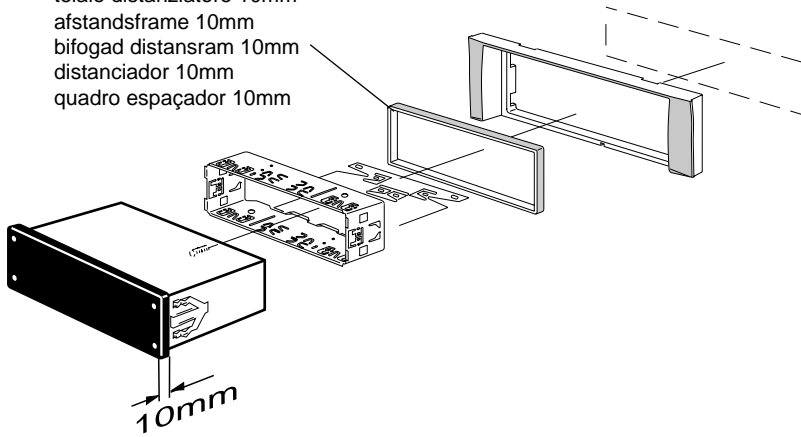


Fig. 3



Fig. 4

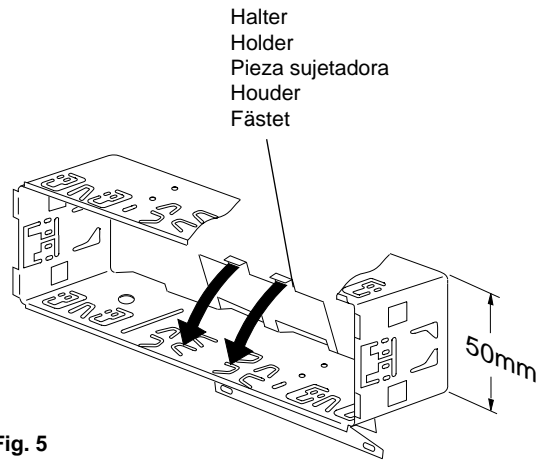


Fig. 5

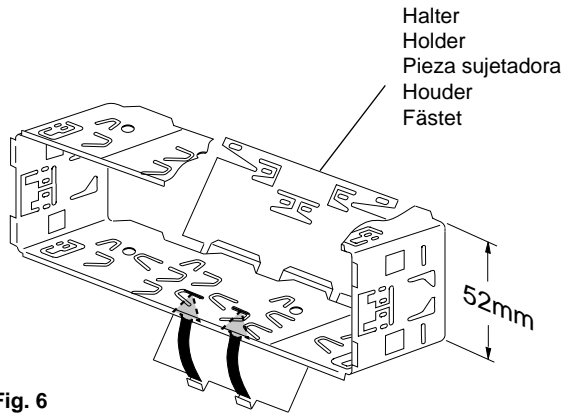


Fig. 6

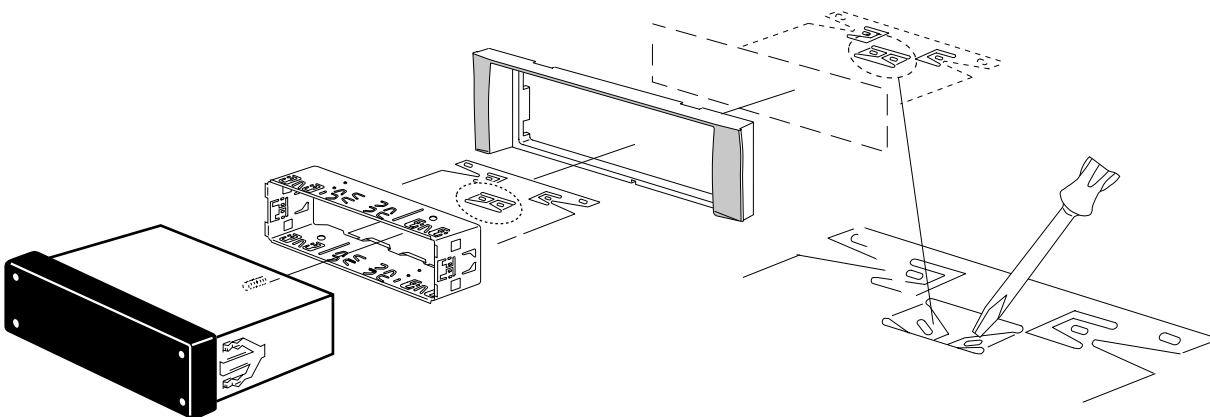


Fig. 7

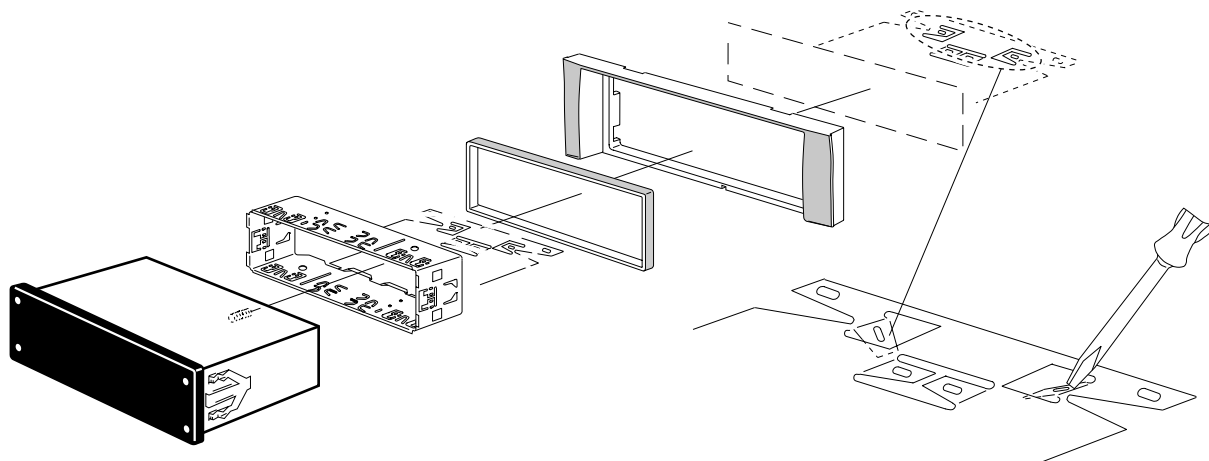


Fig.7a

### GB Mounting kit (7 608 022 100)

#### • Installing the mounting kit

1. Remove the car radio or dummy cover.
2. Bend down the tabs by approximately 45 degrees (see fig. 1, 1a).
3. Insert the radio trim panel into the car radio slot (see fig. 2).
4. Depending on the front panel thickness of the radio to be installed, use the attached 10mm spacer frame (see fig. 3).
5. Insert the mounting sleeve together with the holder into the radio slot (use adhesive tape to affix the holder to the sleeve, see fig. 4).  
For radios measuring 50 mm in height the holder must be folded into the sleeve (see fig.5).  
For radios measuring 52 mm in height the holder remains outside of the sleeve (see fig. 6).
6. Bend the tabs on the mounting sleeve and retainer within the compartment in order to establish a secure fitting (see fig. 7, 7a).
7. Connect the vehicle-specific adapter cable (7 607 621 129), the speaker wiring and the antenna supply diplexer.
8. Insert the car radio into the sleeve and move in until it snaps into place (you will hear an audible click).

This information is subject to change without notice!

### F Jeu de montage (7 608 022 100)

#### • Montage du kit de montage

1. Démonter l'autoradio ou le cache.
2. Replier l'attache vers le bas d'environ 45° (cf. Fig. 1, 1a).
3. Introduire le cache dans l'emplacement réservé à l'autoradio (cf. Fig. 2).
4. Utiliser le cadre d'écartement de 10mm fourni en fonction de l'épaisseur du capot de l'autoradio (cf. Fig. 3).
5. Introduire le cadre avec l'attache dans l'emplacement réservé à l'autoradio (fixer l'attache sur le cadre en utilisant une bande adhésive en vente dans le commerce, cf. Fig. 4).  
Pour les autoradios de 50 mm de hauteur, l'attache doit être à l'intérieur du cadre (cf. Fig. 5).  
Pour les autoradios de 52mm de hauteur, la plaque de support doit être à l'extérieur du cadre (cf. Fig. 6).
6. Rabattre comme dans l'illustration ci-dessous les languettes du cadre de maintien et du support, pour assurer la stabilité de l'ensemble (cf. Fig. 7, 7a).
7. Brancher le câble adaptateur spécifique au véhicule (7 607 621 129), le câble de haut-parleurs et le déflecteur d'alimentation de l'antenne.
8. Introduire l'autoradio jusqu'au déclic.

Sous réserve de modifications!

### I Kit di montaggio (7 608 022 100)

#### • Come installare il kit di montaggio

1. Smontate la radio o la schermatura di vano.
2. Piegate il supporto di circa 45 gradi in giù (vedasi Fig. 1, 1a).
3. Inserite la schermatura di radio nel vano dell'autoradio (vedasi Fig. 2).
4. A seconda dello spessore del frontalino di autoradio applicate l'allegato telaio distanziatore da 10 mm (vedasi Fig. 3).
5. Inserite nel vano dell'autoradio il telaio di sostegno assieme al supporto (fissate il supporto sul telaio di sostegno con un nastro adesivo reperibile in commercio, vedasi Fig. 4).  
Nel caso di una radio di 50 mm di altezza il supporto deve venire a trovarsi all'interno del telaio di sostegno (vedasi Fig. 5).  
Nel caso di una radio di 52 mm di altezza il supporto deve venire a trovarsi all'esterno del telaio di sostegno (vedasi Fig. 6).
6. Incrociate nel vano di installazione le lamelle del telaio di fissaggio e del supporto in modo tale da garantire una fissa posizione in sede (vedasi Fig. 7, 7a).
7. Allacciate il cavo di adattamento specifico per il modello di vettura (7 607 621 129) ed attaccate il filo di antenna ed il deviatore dell'alimentazione di antenna.
8. Spingete in dentro la radio fino ad avvertire l'arresto a scatto

Modifiche riservate

### NL Inbouwset (7 608 022 100)

#### • Montage van de inbouwset

1. Verwijder de autoradio of het afdichtscherm.
2. Buig de houder vooraf ca. 45 graden naar beneden (zie fig. 1, 1a).
3. Plaats het afdichtscherm in de radio-opening (zie fig. 2).
4. Afhankelijk van de dikte van de behuizing van de autoradio moet het meegeleverde 10mm-afstandsraam worden gebruikt (zie fig. 3).
5. Plaats het montageframe samen met de houder in de radio-opening (fixeer de houder aan het montageframe met normaal kleefband) (zie fig. 4)..  
Voor radio's met een inbouwhoogte van 50 mm moet de houder binnen in het montageframe liggen (zie fig. 5).  
Voor radio's met een inbouwhoogte van 52 mm moet de houder buiten het montageframe liggen (zie fig. 6).
6. Zet de lippen van het houdframe en de houder zodanig diagonaal vast dat de radio stevig vast komt te zitten (zie fig. 7, 7a).
7. Sluit de typespecifieke adapterkabel (7 607 621 129), de luidsprekerkabels en het scheidingsfilter voor de voeding van de antenne aan.
8. Schuif de radio naar binnen totdat deze hoorbaar vergrendelt. Wijzigingen voorbehouden!

## **(S) Monteringssats (7 608 022 100)**

### **• Monteringsanvisning**

1. Demontera bilradion resp. täckstycket.
2. Böj fästet ca 45 grader nedåt (se figur 1, 1a).
3. Sätt in bilradions täckskydd i bilradiofacket (se figur 2).
4. Använd vid behov (beroende på radiopanelens tjocklek) bifogad 10 mm–distansram (se figur 3).
5. Sätt in fästramen tillsammans med fästet i bilradiofacket. (Fixera fästet mot fästramen med vanlig kontorstejp (se figur 4).  
För radio med 50 mm höjd skall fästet ligga inom fästramen (se figur 5).  
För radio med 52 mm höjd skall fästet ligga utom fästramen. (se figur 6).
6. Kila med fästblecken fast fästram och hållare stadigt i montage facket (se figur 7, 7a).
7. Anslut den fordonsspecifika adapterkabeln (7 607 621 129), hög talarkabel samt antennväxel.
8. Skjut in radion tills den hörbart äntrar spärrläge.  
Ändringar förbehålles!

## **(E) Juego de montaje (7 608 022 100)**

### **• Instalación del juego de montaje**

1. Remover el autorradio o la cubierta ciega.
2. Doblar las bridas de sujeción hacia abajo (aproximadamente 45 grados (véase fig. 1, 1a).
3. Insertar el embellecedor en el hueco (véase fig. 2).
4. Si el grosor de la radio lo requiere, utilizar el marco distanciador de 10 mm que se suministra (véase fig. 3).
5. Insertar el soporte de montaje y la pieza sujetadora en el hueco (utilizar cinta adhesiva para fijar el sujetador en el soporte, véase fig. 4).  
Para autorradios de 50 mm hay que doblar la pieza sujetadora de manera que esté dentro del soporte (véase fig. 5).  
Para aparatos de 52 mm el sujetador se monta tal como descrito en la figura 1c (queda afuera del soporte) (véase fig. 6).
6. Encajar las lengüetas del marco de sujeción y del soporte en el hueco de montaje de la radio asegurándose de que quedan bien fijadas (véase fig. 7, 7a).
7. Conectar el cable adaptador específico del vehículo (7 607 621 129), los cables de altavoz y el diplexor con alimentación de antena.
8. Insertar el autorradio en el soporte hasta que se encaje en la posición correcta (se oye un clic).  
Modificaciones reservadas!

## **(P) Jogo de montagem (7 608 022 100)**

### **• Instalação do kit**

1. Desmontar o rádio do automóvel ou a cobertura da caixa do rádio.
2. Curvar os suportes a cerca de 45 graus para baixo (vide Fig. 1, 1a).
3. Colocar a cobertura da caixa do rádio na caixa do rádio do automóvel (vide Fig. 2).
4. O caixilho distanciador de 10 mm que se encontra em anexo, deve ser utilizado conforme a espessura da capa do auto-rádio (vide Fig. 3).
5. Colocar o quadro suporte juntamente com o suporte na caixa do rádio (fixar o suporte ao quadro suporte com fita cola convencional, vide Fig. 4).  
Para rádios com altura total de 50 mm o suporte tem que ser colocado na parte interior do quadro suporte (vide Fig. 5).  
Para rádios com altura total de 52mm o suporte tem que ser colocado na parte exterior do quadro suporte (vide Fig. 6).
6. Dobrar as cobrejuntas da estrutura de fixação e do suporte no espaço de montagem de tal forma a garantir uma fixação segura (vide Fig. 7, 7a).
7. Conectar o cabo adaptador próprio para automóveis (7 607 621 129), o cabo do alto-falante e a agulha de alimentação da antena.
8. Introduzir o rádio até ouvir um engate.  
Sob reserva de alterações!