

Einbauhinweise
 Installation instructions
 Instructions de montage
 Cenni sull'installazione
 Inbouwinstructies
 Monteringsanvisningar
 Instrucciones de montaje
 Instruções de montagem

D
 GB
 F
 I
 NL
 S
 E
 P

Mercedes C-Klasse (05/00 →)
 W 203

Einbausatz 7 608 180 176

8 622 402 689

7 608 180 176

ⓓ Einbausatz 7 608 180 176

Um die Radioabdeckung abnehmen zu können, müssen Sie zuvor das Aschergehäuse, die Verkleidung vom Schalthebel und die Mitteldüse ausbauen.

Der Ausbau der Mitteldüse gestaltet sich wie folgt (siehe Fig. 1).

1. Untere Verriegelung der Jalousie (1) lösen.
2. Jalousie nach oben drehen.
3. Schrauben (3) herausdrehen.
4. Obere Verriegelung der Jalousie (2) lösen.
5. Jalousie nach unten drehen
6. Rasthaken (4) im Lüftungskanal nach unten drücken und die Luftdüse heraus nehmen.
7. Metallbügel an der Unterseite der Radioabdeckung nach unten aushaken und die Radioabdeckung abnehmen.
8. Mit den Schrauben (3) ist die Radioabdeckung an der Mittelkonsole mit verschraubt.

Doppel-DIN Einbau (siehe Fig. 2).

Folgende Einbauschriffe können ausserhalb des Fahrzeuges ausgeführt werden.

1. Beide Einbaurahmen (x) nacheinander in die Einbaublenden (y) einsetzen und so verschränken, das ein fester Sitz garantiert ist.
2. Die einzubauenden Geräte in die Einbaurahmen einrasten.
3. Beiliegendes Schaumgummi (z) zwischen den Geräten plazieren (siehe Fig. 2).
4. Die so vorbereiteten Einbaublenden werden mit 4 Schrauben (1) mit dem Armaturenbrett verschraubt.

Ein-DIN Einbau (siehe Fig. 3).

Für den Einbau eines einzelnen Gerätes wird die Einbaublende getrennt und nur der obere Teil verwendet.

Die Einbauschriffe entsprechen dem Doppel-DIN Einbau (es werden nur 2 Schrauben verwendet).

Hinweis: Die Erhebungen auf dem Ablagefach (xy) nach Fig. 4 bearbeiten.

Beiliegendes Schaumgummi (z) zwischen Gerät und Ablagefach plazieren (siehe Fig. 3).

ⓖB Mounting kit (7 608 180 176)

Before you can remove the radio cover, you must first remove the ashtray housing, the gear stick trim and the central air outlet.

Remove the central air outlet as follows (see Fig. 1).

1. Undo the lower latch on the louvered section. (1)
2. Turn the louvered section upwards.
3. Undo the screws. (3)
4. Undo the upper latch on the louvered section. (2)
5. Turn the louvered section downwards.
6. Press down the clip (4) inside the air distribution duct and remove the air outlet.
7. Unhook (in a downward motion) the metal clip on the underside of the radio cover and remove the radio cover.

8. The radio cover is screwed to the centre console with the screws (3).

Double-DIN installation (see Fig. 2).

The following installation steps can be carried out outside the vehicle.

1. Insert both mounting frames (x) one after another into the mounting panel (y) and clasp them in place to ensure they are securely seated.
2. Insert the equipment that you want to install into the mounting frame.
3. Insert the supplied foam rubber (z) between the equipment units (see Fig. 2).
4. Once the mounting panel has been prepared in this way, attach it with 4 screws (1) to the dashboard .

Single-DIN installation (see Fig. 3).

In order to install a single piece of equipment, the mounting panel must be divided in two and only the top part used.

The installation steps are the same as for the double-DIN installation (only 2 screws are used).

Insert the supplied foam rubber (z) between the equipment units (see Fig. 3).

ⓕ Jeu de montage (7 608 180 176)

Pour pouvoir enlever le couvercle de l'autoradio, vous devez d'abord démonter le cendrier, le revêtement du levier des vitesses et le gicleur central.

Le démontage du gicleur central s'effectue comme suit (cf. Fig. 1).

1. Débloquer le verrouillage inférieur du store (1)
2. Tourner le store vers le haut
3. Retirer les vis (3)
4. Débloquer le verrouillage supérieur du store (2)
5. Tourner le store vers le bas
6. Enfoncer le crochet à crans (4) dans le canal d'air et enlever le gicleur d'air
7. Décrocher, en exerçant une pression vers le bas, la bride métallique qui se trouve sur le dessous du couvercle de l'autoradio, puis enlever le couvercle de l'autoradio
8. Le couvercle de l'autoradio est fixé à la partie centrale du tableau de bord à l'aide de vis (3).

Montage Doppel-DIN (cf. Fig. 2).

Les opérations de montage suivantes peuvent s'effectuer au-dehors du véhicule.

1. Emboîter les deux cadres (x), l'un après l'autre, dans le châssis puis (y), justement, les croiser de manière à ce qu'ils ne puissent pas bouger.
2. Encliqueter dans les cadres les appareils à monter.
3. Placer entre les appareils le caoutchouc-mousse inclus.
4. Une fois les appareils encliquetés, fixer le châssis au tableau de bord à l'aide de 4 vis (1).

Montage Ein-DIN

1. S'il n'y qu'un appareil à monter, séparer le châssis et n'utiliser que le dessus.
Les opérations de montage sont les mêmes que pour le montage Doppel-DIN; différence: 2 vis au lieu de 4.
Placer entre les appareils le caoutchouc-mousse inclus.

ⓘ Kit di montaggio (7 608 180 176)

Per poter staccare la schermatura di radio, bisogna prima smontare la scatola del portacenere, il rivestimento della leva del cambio e l'ugello centrale.

Per smontare l'ugello centrale procedete nel modo seguente (vedasi Fig. 1).

1. Allentate il bloccaggio inferiore della tendina (1)
2. Girate la tendina verso l'alto
3. Svitare le viti (3)
4. Allentate il bloccaggio inferiore della tendina (2)
5. Girate la tendina verso il basso
6. Premete in giù il gancio di fermo (4) nel canale di aerazione ed estraete l'ugello dell'aria.
7. Spingendo verso il basso sganciate la staffa metallica sul lato inferiore della schermatura di radio e staccate poi questa schermatura.
8. Con le viti (3) è fissata anche la schermatura di radio sulla console centrale.

Montaggio DIN doppio (vedasi Fig. 2).

I seguenti passi di montaggio si possono eseguire al di fuori dell'autovettura.

1. Inserite uno dopo l'altro entrambi i telai di montaggio nella schermatura di montaggio e disponeteli ad intreccio, in modo da garantire una posizione stabile in sede.
2. Gli apparecchi da montare vanno inseriti spingendoli in dentro fino all'inserimento a scatto nei telai di montaggio.
3. I passi di montaggio sono analoghi a quelli citati per il DIN doppio (vedasi Fig. 2).
4. La schermatura di montaggio, in tal modo predisposta, viene avvitata sul cruscotto con 4 viti (1).

Montaggio DIN singolo (vedasi Fig. 3).

Per montare un singolo apparecchio la schermatura di montaggio si stacca e viene impiegata solo la parte superiore.

I passi di montaggio sono analoghi a quelli citati per il DIN doppio (vedasi Fig. 3).

Ⓝ Inbouwset (7 608 180 176)

Om de afdichting van de radio te kunnen verwijderen dient u eerst de behuizing van de asbak, de bekleding van de versnellingshendel en de middelste ventilatieopening te demonteren.

De middelste ventilatieopening wordt als volgt gedemonteerd (zie fig. 1).

1. Maak de onderste vergrendeling van de jaloezie (1) los;
2. Draai de jaloezie naar boven;
3. Draai de schroeven (3) eruit;
4. maak de bovenste vergrendeling van de jaloezie (2) los;
5. draai de jaloezie naar beneden;
6. duw de vergrendelingshaken (4) in het ventilatiekanaal naar beneden en verwijder het ventilatiekanaal;
7. haak de metalen beugels aan de onderzijde van de radioafdichting naar beneden los en verwijder de radioafdichting.
8. Met de schroeven (3) is de radioafdichting tegelijk vastgeschroefd aan de middenconsole.

Inbouw dubbel-DIN (zie fig. 2)

De volgende montagehandelingen kunnen buiten de auto worden uitgevoerd.

1. Plaats beide inbouwframes (x) achtereenvolgens in het inbouwpaneel (y) en zet ze kruislings vast, zodat ze gegarandeerd stevig vastzitten.
2. Vergrendel de te monteren apparaten in de inbouwframes.
3. Plaats het meegeleverde schuimrubber (z) tussen de apparaten.

4. Het op deze manier voorbereide inbouwpaneel wordt met vier schroeven vastgeschroefd aan het dashboard (1).

Inbouw enkel-DIN (zie fig. 3)

Voor de inbouw van een enkelvoudig apparaat wordt het inbouwpaneel gedeeltelijk alleen het bovenste deel gebruikt.

De inbouwhandelingen komen overeen met de inbouw voor dubbel-DIN.

Plaats het meegeleverde schuimrubber (z) tussen de apparaten.

Ⓢ Monteringsset (7 608 180 176)

För att kunna ta bort radioskyddet måste du först avlägsna askkopen, klädseln på växelspaken och ventilationen i mitten.

Ventilationen i mitten avlägsnas på följande sätt (se bild 1).

1. Lossa jalousins (1) undre låsanordning.
2. Vrid jalousin uppåt.
3. Skruva ur skruvarna (3).
4. Lossa jalousins (2) övre låsanordning.
5. Vrid jalousin nedåt.
6. Tryck spärren (4) i ventilationskanalen nedåt och avlägsna ventilationen.
7. Haka ur metallbygel på radioskyddets undersida nedåt och avlägsna radioskyddet.
8. Radioskyddet är fastskruvat i mittkonsolen med skruvarna (3).

Dubbel-DIN inmontering (se bild 2).

Följande monteringssteg kan göras utanför fordonet.

1. Sätt in båda monteringsramarna (x) en efter en i monteringsstäckplattan (y) och se till att de sitter mot varandra så att de säkert är ordentligt fixerade.
2. Haka fast de apparater som ska monteras i monteringsramarna.
3. Bifogat skumgummi (z) ska placeras mellan apparaterna.
4. Den förberedda monteringsstäckplattan skruvas fast med 4 skruvar i instrumentbrädan (1).

Inmontering En-DIN (se bild 3)

För inmontering av en enda apparat ska monteringsstäckplattan delas och endast den övre delen används.

Monteringsstegen är desamma som för Dubbel-DIN inmontering (det behövs bara 2 skruvar).

Bifogat skumgummi (z) ska placeras mellan apparaterna (se bild 3).

ⓔ Juego de montaje (7 608 180 176)

Para poder retirar la cubierta de la radio, primero hay que desmontar la caja del cenicero, el revestimiento de la palanca de cambios y la boquilla central.

Modo de proceder para desmontar la boquilla central (vedasi Fig. 1).

1. Soltar el cierre inferior de la persiana (1).
2. Girar la persiana hacia arriba.
3. Retirar los tornillos (3).
4. Soltar el cierre superior de la persiana (2).
5. Girar la persiana hacia abajo.
6. Presionar hacia abajo el enganche (4) situado en el canal de ventilación y extraer la boquilla de aire.
7. Desenganchar la abrazadera metálica situada en la parte inferior de la cubierta de la radio presionándola hacia abajo y extraer la cubierta de la radio.
8. La cubierta de la radio está unida a la consola central con los tornillos (3).

Montaje DIN doble (vedasi Fig. 2)

Operaciones de montaje que se pueden realizar fuera del vehículo:

1. Mjarlos de modo que queden bien asentados.
2. Colocar los equipos en los marcos de sujeción asegurándose de que quedan bien encajados.
3. Colocar la gomaespuma que se adjunta entre los equipos.
4. El soporte de montaje ya preparado se sujeta al tablero de instrumentos con 4 tornillos. (1)

Montaje DIN simple (vedasi Fig. 3)

Para montar un solo equipo, se separa el soporte de montaje y se utiliza únicamente la parte superior.

La operación de montaje es similar a la del DIN doble (pero sólo se necesitan 2 tornillos).

Colocar la gomaespuma que se adjunta entre los equipos.

P Jogo de montagem 7 608 180 176

Para poder retirar o painel do rádio, é preciso desmontar primeiro a caixa do cinzeiro, o painel de forro da alavanca da embraiagem e o bocal central.

Para a desmontagem do bocal central, proceder da seguinte forma (vide Fig. 1).

1. Desprender o bloqueio inferior da persiana (1).
2. Virar a persiana para cima.
3. Desaparafusar os parafusos (3).
4. Desprender o bloqueio superior da persiana (2).
5. Virar a persiana para baixo.
6. Pressionar o gancho de engate (4) para baixo no canal de ventilação e retirar o bocal de ar.
7. Desenganchar o estribo de metal situado na parte de baixo do painel do rádio e retirar o painel do rádio.
8. O painel do rádio está igualmente fixado na consola central com os parafusos (3).

Instalação DIN duplo (vide Fig. 2).

Os seguintes passos de instalação podem ser executados fora do veículo.

1. Introduzir as duas armações de montagem, uma após outra, na estrutura de montagem e cruzá-las de forma a garantir um assento firme.
2. Encaixar os aparelhos a instalar nas armações de montagem.
3. Colocar a borracha esponjosa anexa entre os aparelhos.
4. A estrutura assim preparada é fixada no painel de instrumentos com 4 parafusos (1).

Instalação DIN singular (vide Fig. 3).

Para a instalação de um só aparelho, a estrutura de montagem é separada, devendo utilizar-se apenas a parte superior.

Os passos de instalação são os mesmos como para a instalação DIN duplo (só são utilizados 2 parafusos).

Colocar a borracha esponjosa anexa entre os aparelhos.

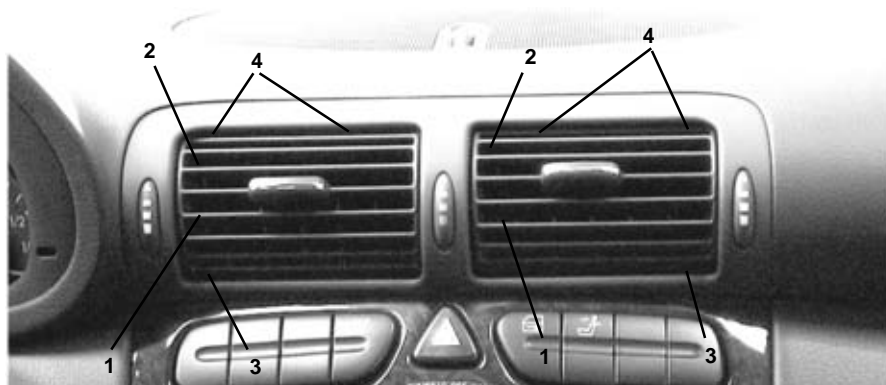


Fig. 1

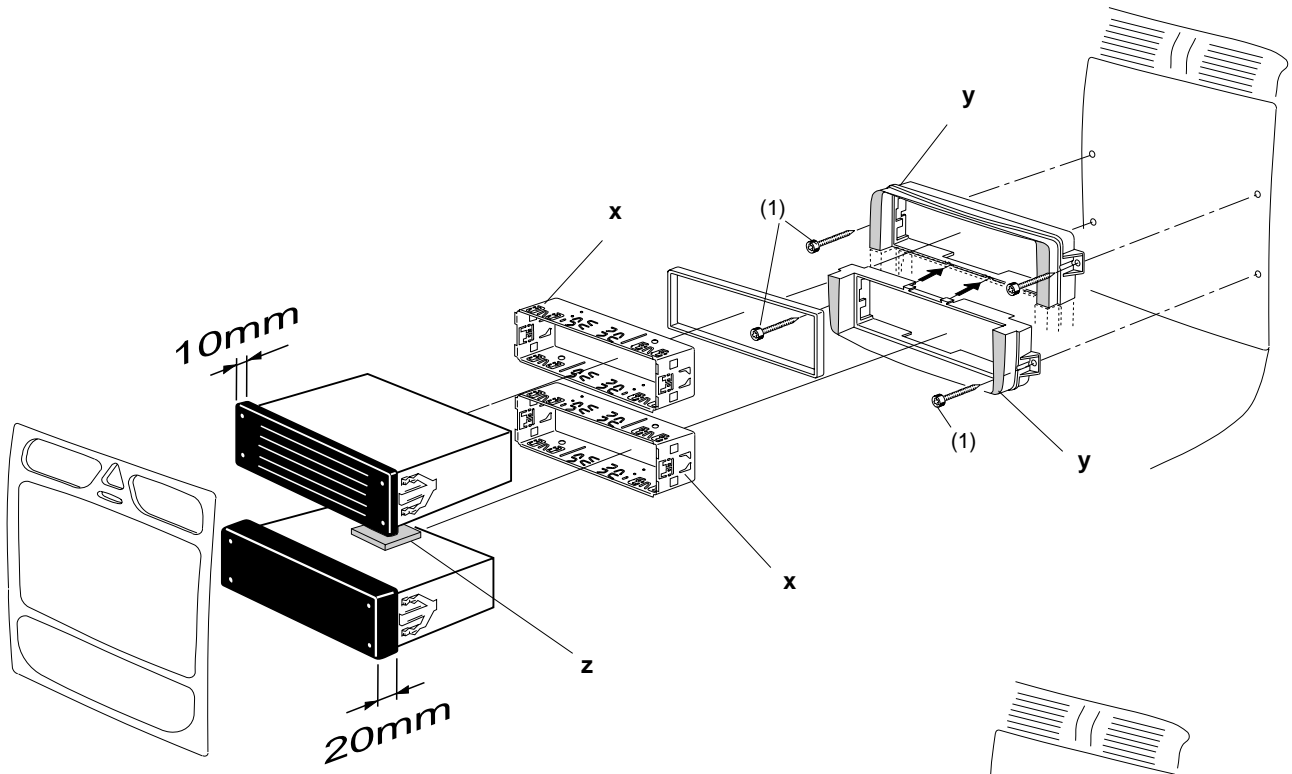


Fig. 2

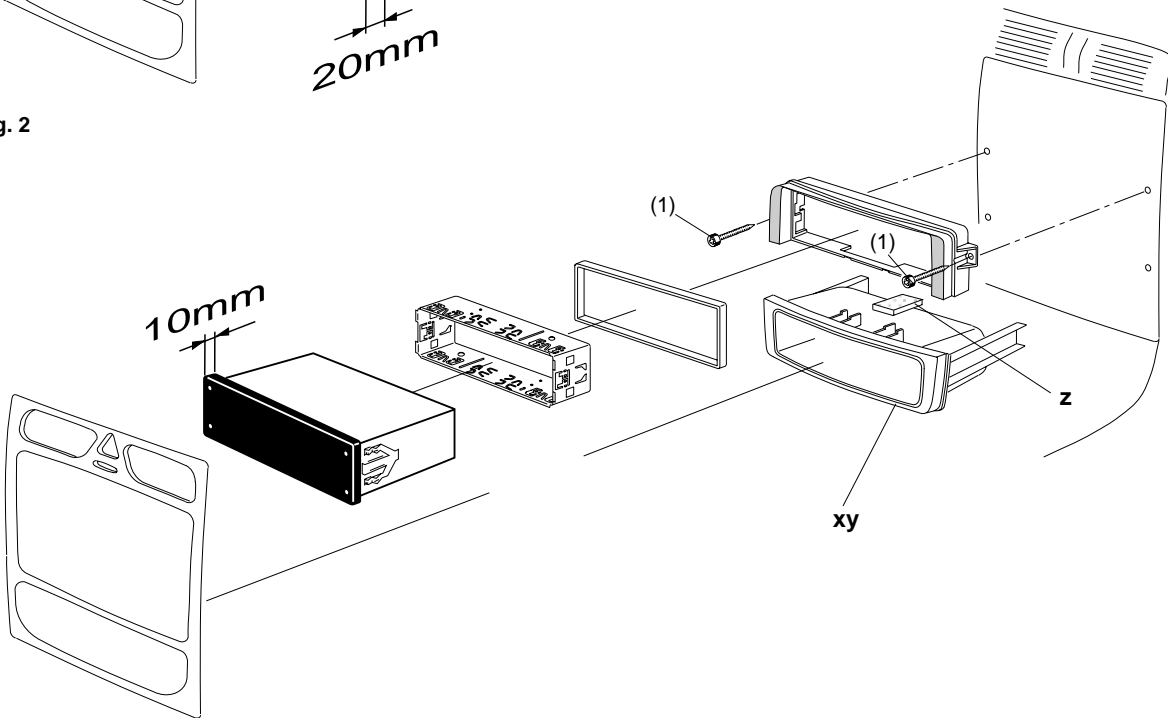


Fig. 3

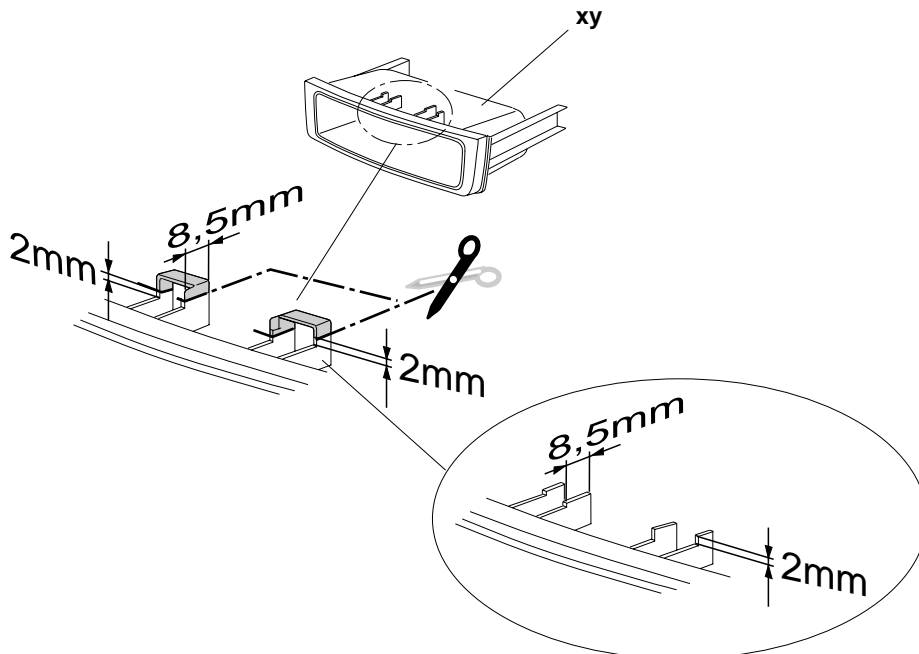


Fig. 4