

Einbauhinweise	D
Installation instructions	GB
Instructions de montage	F
Cenni sull'installazione	I
Inbouwinstructies	NL
Monteringsanvisningar	S
Instrucciones de montaje	E
Instruções de montagem	P

Alfa Romeo 147 01/2001 →

Einbausatz 7 608 500 100

8 622 402 860 / 28.03

7 608 500 100

Ⓧ Einbausatz (7 608 500 100)

• Montage des Einbausatzes

1. Autoradio oder Blindblende ausbauen.
2. 1 DIN-Radioblende in den Autoradioschacht einsetzen (siehe Fig.1).
3. Bei einem 2 DIN Einbau muss erst das Ablagefach durch leichtes Herunterdrücken der beiden Rastnasen entfernt werden (siehe Fig.2).
4. 2 DIN-Radioblende in den Autoradioschacht einsetzen (siehe Fig.3).
5. Je nach Kappestärke (x) der Autoradios ist der beiliegende 6mm Distanzrahmen zu verwenden (siehe Fig.4).
6. Halterahmen in den Radioschacht einsetzen und möglichst viele Laschen verschränken (siehe Fig.3a).

Hinweis:

Bei Autoradios mit 50mm Bauhöhe darf der dem Autoradio beiliegende Halterahmen nicht verwendet werden.

Hier muss der im Einbausatz befindliche Halterahmen mit aufgeklebten Distanzplättchen (y) verbaut werden (siehe Fig.5).

8. Kfz.-spezifisches Adapterkabel (7 607 621 126), Antennenkabel und Lautsprecherkabel am Radio anschließen.
9. Radio bis zum hörbaren Einrasten einschieben.

Änderungen vorbehalten!

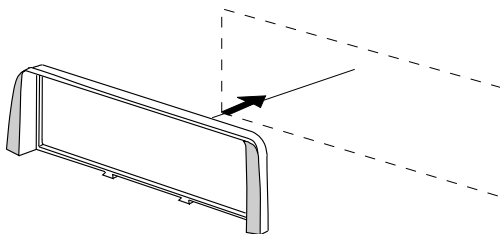


Fig. 1

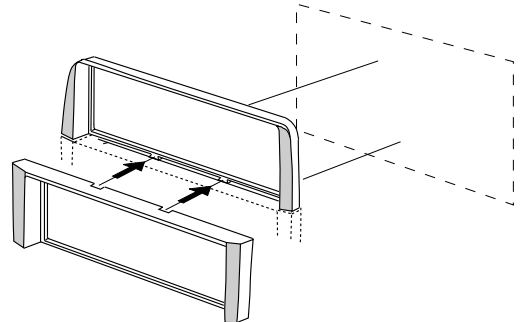


Fig. 3



Fig. 2

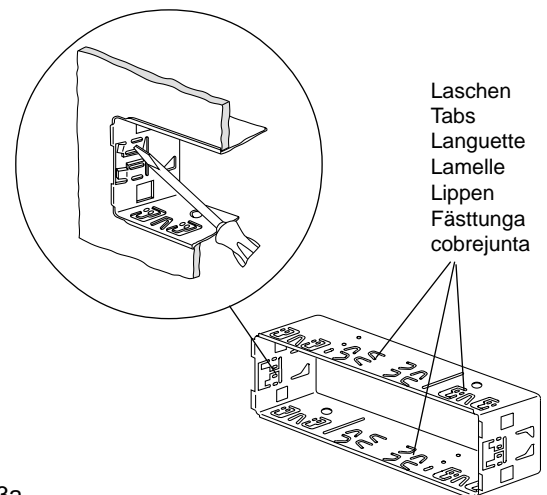


Fig. 3a

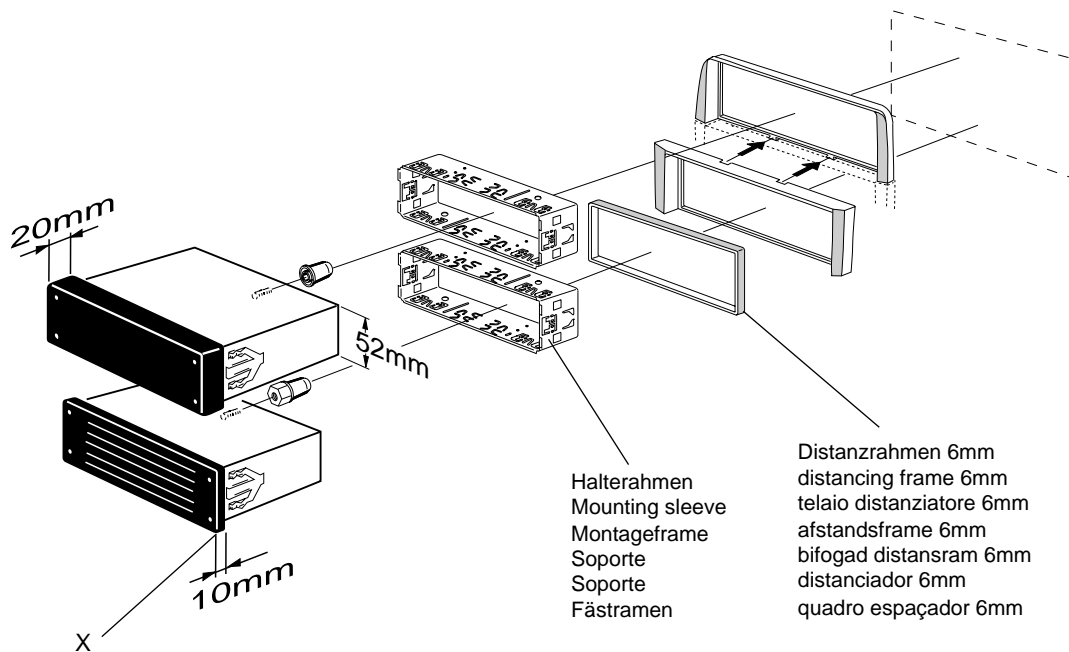


Fig.4

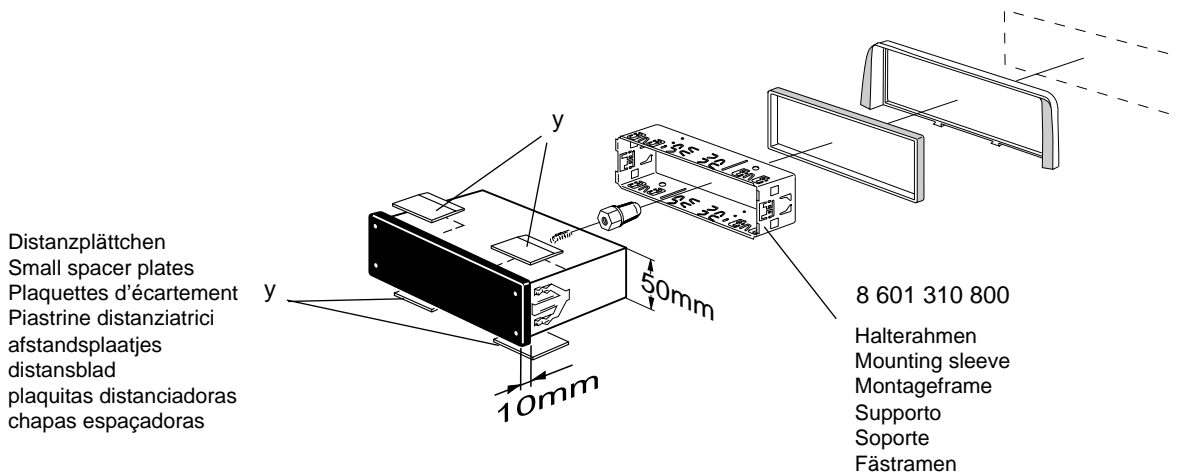


Fig.5

GB Installation Set (7 608 500 100)

• Fitting the installation set

1. Remove the car radio or dummy panel.
2. Insert the 1 DIN radio panel into the car slot (see Fig.1).
3. For 2 DIN installation, the storage compartment must be removed first by gently pressing down the two snap-lock lugs (see Fig.2).
4. Insert the 2 DIN radio panel into the car slot (see Fig.3).
5. Depending on the cap thickness (x) of your car radio, the enclosed 6mm distancing frame may need to be used (see Fig.4).
6. Insert the mounting sleeve in the radio compartment and bend as many tabs as possible (see fig. 3a).

Note:

In the case of car radios that have an overall height of 50 mm, you must not use the mounting sleeve that was supplied with the car radio.

Instead you must use the mounting sleeve that is included with the installation kit. This mounting sleeve is fitted with small glued-on spacer plates (y) (see Fig.5).

7. Connect the car adapter cable (7 607 621 126), loudspeaker cable and aerial input to the radio.
8. Push the radio into the slot until you hear it lock into place.

This information is subject to change without notice!

F Kit de montage (7 608 500 100)

• Installation du kit de montage

1. Démontez l'autoradio ou le cache.
2. Insérer le cache d'autoradio 1 DIN dans l'espace réservé à l'autoradio (cf. Fig.1).
3. Pour un montage 2 DIN, enlever d'abord l'espace de rangement en pressant légèrement les deux becs d'arrêt (cf. Fig.2).
4. Insérer le cache d'autoradio 2 DIN dans l'espace réservé à l'autoradio (cf. Fig.3).
5. Utiliser le cadre d'écartement fourni de 6 mm en fonction de l'épaisseur de cache (x) de l'autoradio (cf. Fig.4).
6. Monter le cadre de maintien dans la baie d'autoradio et rabattre le maximum de languettes (voir fig.3a).

Remarque :

Ne pas monter le cadre de maintien fourni avec l'autoradio si l'autoradio présente une hauteur de 50 mm.

Dans ce cas, installer le cadre de maintien du kit de montage et coller les plaquettes d'écartement (y) (voir fig.5).

7. Raccorder le câble d'adaptation spécifique au véhicule (7 607 621 126), les câbles de haut-parleur et le déflecteur d'antenne à l'autoradio.
8. Introduire l'autoradio jusqu'au déclic audible.

Sous réserve de modifications!

① Kit di installazione (7 608 500 100)

• Montaggio del kit di installazione

1. Smontate l'autoradio o la schermatura cieca.
2. Inserite schermatura DIN 1 di radio nel vano d'autoradio (vedasi Fig.1).
3. Nel caso di una installazione DIN 2 sarà prima necessario estrarre il vano di deposito oggetti premendo leggermen- te sui due nottolini di arresto (vedasi Fig.2).
4. Inserite schermatura DIN 2 di radio nel vano d'autoradio (vedasi Fig.3).
5. A seconda dello spessore della calotta (x) dell'autoradio impiegate l'allegato telaio distanziatore di 6 mm (vedasi Fig.4).
6. Inserite il telaio di supporto nel vano radio, fissandolo con ^possibilmente molte lamelle (v. Fig. 3a).

Nota:

Se montate una radio di 50 mm di altezza, non sarà possibile utilizzare il telaio di supporto fornito assieme alla radio.

Bisognerà invece impiegare il telaio di supporto compreso nel kit di montaggio, precisamente il telaio sul quale sono incollate le piastrine distanziatrici (y) (v. Fig. 5).

7. Allacciate alla radio il cavo di adattamento specifico di modello d'auto (7 607 621 126) e collegate anche il cavo di altoparlante ed il deviatore per alimentazione di antenna.
8. Spingete la radio nell'apposito vano, fino a quando sentite che è avvenuto l'inserimento a scatto.

Modifiche riservate

Ⓝ Inbouwset (7 608 500 100)

• Montage van de inbouwset

1. Verwijder de autoradio of het afdekscherm.
2. Plaats DIN-radioscherm 1 in de autoradio-opening (zie fig. 1).
3. Bij inbouw op dubbel DIN-formaat dient u eerst het afleg vak te verwijderen door de beide vergrendelingslippen licht omlaag te drukken (zie fig. 2).
4. Plaats DIN-radioscherm 2 in de autoradio-opening (zie fig. 3).
5. Afhankelijk van de dikte van de kap (x) van de autoradio dient het meegeleverde 6mm-afstandsframe te worden gebruikt (zie fig. 4).
6. Plaats het houdframe in de radio-opening en zet zoveel mogelijk lippen vast (zie fig. 3a).

Let op:

Bij autoradio's met een inbouwhoogte van 50 mm mag het met de autoradio meegeleverde houdframe niet worden gebruikt.

Hier moet het in de inbouwset aanwezige houdframe worden geplaatst met daarop vastgelijmde afstandsplaatjes (y) (zie fig. 5).

7. Sluit de typespecifieke adapterkabel (7 607 621 126), luidsprekerkabels en het scheidingsfilter voor de voeding van de antenne aan op de radio.
8. Schuif de radio naar binnen totdat deze hoorbaar vergrendelt.

Wijzigingen voorbehouden!

Ⓢ Monteringsatts (7 608 500 100)

• Inbyggnad av monteringsatts

1. Demontera radio resp täckstycke.
2. Sätt in dekorram av typ 1 DIN i bilradiofacket (se figur 1).
3. Inför montering av dekorram av typ 2 DIN måste först för varingsfacket tas bort. Tryck försiktigt ned de två spärrlackarna för att kunna ta bort det (se figur 2).
4. Sätt in dekorram av typ 2 DIN i bilradiofacket (se figur 3).
5. Eventuellt behöver bifogad distansram (6 mm) användas. Detta beror på radions paneltjocklek x (se figur 4).
6. Sätt in fäststramen i radiofacket och kila fast så många fäst

tungor som möjligt (se figur 3a).

Obs!

Om radioapparaten har höjdmått 50 mm får den fäst ram som medföljer radioapparaten inte användas.

I dessa fall måste den fäststram som finns i monteringsatts användas. Den ska monteras med pålimmade distansblad (y) (se figur 5).

7. Anslut den fordonsspecifika adapterkabeln (7 607 621 126), högtalarkabel och antennens ingångsväxel till radion.
 8. Skjut in radion tills den hörbart ännar spärrläge.
- Ändringar förbehålles!

Ⓔ Juego de montaje (7 608 500 100)

• Instalación del juego de montaje

1. Desmontar la radio o la cubierta falsa.
2. Colocar la cubierta 1 DIN en el hueco de montaje de la radio (v. Fig.1).
3. En el caso de montar una cubierta 2 DIN, primero hay que desmontar el soporte presionando ligeramente hacia abajo los dos salientes (v. Fig. 2).
4. Colocar la cubierta 2 DIN en el hueco de montaje de la radio (v. Fig. 3).
5. Si el grosor (x) de la radio lo requiere, utilizar el marco distanciador de 6 mm que se suministra (v. Fig. 4).
6. Introducir el marco de sujeción en el hueco de montaje de la radio y encajar el mayor número posible de lengüetas (v. Fig. 3a).

Nota:

El marco de sujeción que se adjunta no es apto para radios con una altura de montaje de 50 mm.

En dicho caso hay que montar el marco de sujeción que se encuentra en el juego de montaje pegando plaquitas distanciadoras (y) (v. Fig. 5).

7. Conectar a la radio el cable adaptador específico del vehículo (7 607 621 126), el cable de los altavoces y el duplexor.
8. Introducir la radio hasta que quede bien encajada.

Modificaciones reservadas!

Ⓟ Kit de instalação posterior (7 608 500 100)

• Montagem do kit de instalação posterior

1. Desmontar o auto-rádio ou o painel falso.
2. Encaixar a moldura do rádio DIN 1 no espaço próprio para o auto-rádio (ver fig.1).
3. No caso de uma montagem DIN 2, é necessário primeiro remover o escaninho carregando ligeiramente nas duas linguetas de engate (ver fig. 2).
4. Colocar a moldura do rádio DIN 2 no espaço próprio para o auto-rádio (ver fig.1).
5. Conforme a espessura do painel frontal (x) do auto-rádio, deve utilizar-se o quadro espaçador de 6 mm, fornecido juntamente com o aparelho (ver fig. 4).
6. Encaixar a estrutura de fixação no espaço de montagem do auto-rádio e dobrar tantas cobrejuntas quanto possível (ver fig.3a).

Nota:

Nos auto-rádios com 50 mm de altura total, a estrutura de fixação fornecida juntamente com o auto-rádio não pode ser utilizada.

Neste caso, montar a estrutura de fixação incluída no kit de montagem colando as placas espaçadoras (y) (ver fig.5).

7. Ligar o cabo de adaptação próprio para o automóvel (7 607 621 126), assim como o cabo dos altifalantes e o divisor de alimentação da antena ao rádio.
 8. Inserir o rádio até este engatar com um clique.
- Sob reserva de alterações!

**Service-Nummern / Service numbers / Numéros du service après-vente / Numeri del servizio di assistenza /
Servicenummers / Telefonnummer för service / Números de servicio / Número de serviço**

	Tel.:	Fax:
Deutschland	0 18 05 00 02 25	0 51 21 49 40 02
Belgique / België	02.525. 54.44	02.525.54.48
France	014 010 70 07	014 010 73 20
Nederland	023 565 63 48	023 565 63 31
Great Britain	018 958 383 66	018 958 383 94
Ireland	(01) 4149400	(01) 4598830
Danmark	44 89 83 60	44 89 86 44
Sverige	08 750 15 00	08 750 18 10
Norge	66 81 70 00	66 81 71 57
Suomi	094 359 91	094 359 92 36
Österreich	01 610 39 0	01 610 39 391
Ελλάς	015 762 241	015 769 473
Česká republika	026 130 04 41	026 130 05 14
USA	800-266 25 28	708-681 71 88
Singapore	006 535 054 47	006 535 053 12
Slovensko	042 175 873 212	042 175 873 229