

TravelPilot RGS 08

5" TFT Display

8 622 401 385/St.3.98

7 612 001 126



Einbauinformationen für die autorisierte Einbauwerkstatt



Inhaltsverzeichnis

Sicherheitshinweise	3
Einbau- und Anschlußvorschriften	3
Beschreibung	3
Funktionshinweise	3
Montagevorbereitungen	3
Einbau der Navigationseinheit (Fig.1)	4
Montageort Navigationseinheit	4
Plus- Anschluß	4
Minus- Anschluß	4
Einbau der GPS- Antenne (Fig. 2-4).	4
Sicherheitshinweise	4
Einbau des Displays (Monitors) (Fig 5-9).	4
Sicherheitshinweise	4
Plus- Minus- Anschluß	4
Displaymontage	4
Displaydemontage	5
Einbau des Lautsprechers	5
Einbau des Bedienteiles	5
Wichtige Einbauhinweise zum Tachosignal	5
Anschluß des Tachosignals	5
Anschluß des Rückfahrlichtsignal- Kabels	5
Weglängenkalibrierung	5
Montage Wegsensor und Magnetstreifen (nur für Fahrzeuge ohne Tachosignal)	5
Sicherheitshinweise	5
Wegsensor montieren	6
Magnetstreifen montieren	6
Einbautoleranzen der Wegsensoren	6
RGS 08 Service-Menü	7
Technische Daten	7
Lieferumfang	8
Fig. 1-4	10
Fig. 5-9	11
Fig. 10-18	12
Anschluß der Sensoren	13

Sicherheitshinweise

Einbau- und Anschlußvorschriften

Für die Dauer des Anschlusses und der Gerätemontage ist der Minuspol der Batterie abzuklemmen.

Achtung!

Die Sicherheitshinweise des Kfz- Herstellers (Alarmanlagen, Wegfahrsperrern, Airbag) beachten!

Vor dem Bohren der Befestigungs- und Kabeldurchführungslöcher sicherstellen, daß keine verlegten Kabel oder Fahrzeugteile (z.B. Tank, Benzinleitung) beschädigt werden.

An scharfkantigen Löchern Kabeldurchführungen verwenden.

Alle Kabel sind zur Störsicherheit in genügendem Abstand von Kabelbäumen zu verlegen. Das + Versorgungskabel muß maximal 30 cm von der Batterie entfernt mit einer Sicherung versehen werden, um die Fahrzeugbatterie und das + Versorgungskabel im Falle eines Kurzschlusses zu schützen.

Die Navigationseinheit ist geeignet für Fahrzeuge mit:

- 12 V Batteriespannung
 - Minuspol an der Karosserie
- Geräte-Absicherung: 5 A Kabelsicherung
5 A Gerätesicherung

Beschreibung

Das Navigationssystem **Travel Pilot RGS 08** ist ein eigenständiges System mit integriertem Drehratensensor (Gyro). Das System liefert nach Eingabe und Aktivierung eines Ziels an Entscheidungspunkten rechtzeitig optische Fahrempfehlungen in Form von Piktogrammen auf einem 5"-Farbmonitor sowie akustische Leitinformationen über einen separaten Lautsprecher und führt den Fahrzeuglenker dadurch von seinem Startpunkt auf optimalem Weg zu seinem Ziel.

Der Funktionsumfang wird in der Spezifikation der jeweils verwendeten CD-ROM festgelegt. Diese Länderspezifische CD-ROM und Bedienungsanleitung sind separat erhältlich.

Funktionshinweise

Für eine einwandfreie Funktion des Navigationssystems ist es unbedingt erforderlich, nach erfolgter Montage eine Längskalibrierung durchzuführen.

Die im Navigationsgrundgerät integrierte Service-Software ermöglicht über das SERVICE-MENÜ eine Inbetriebnahme des Navigationssystems und Kalibrierung der Wegsensorik nach dem Einbau bzw. als spätere Service-Leistung. Dafür ist lediglich eine gerade Strecke von min. 100 m erforderlich. Zusätzlich stellt die Software weitere Service-Funktionen zur Fehleranalyse des Navigationssystems zur Verfügung.

Die Länge der zurückgelegten Strecke ermittelt das System durch den Anschluß an das Tachosignal des Fahrzeuges. Ist kein Tachosignal vorhanden, so muß ein Wegsensor durch einen autorisierten Kundendienst montiert werden.

Der Wegsensor tastet ein in die Felge einzuklebendes Magnetband ab und liefert Informationen über den vom Rad zurückgelegten Weg. Aus Gründen der automatischen Längenadaption muß das nichtangetriebene linke Rad ausgerüstet werden.

Die Vor-/Rückerkennung erfolgt durch die Auswertung des Rückfahrlichtsignals (Vor = 0 V, Rück = 12 V) über den dafür vorgesehenen Anschlußkontakt (RFLS).

Ein horizontaler Einbau des Grundgerätes ist aufgrund des internen Gyro und CD-ROM-Laufwerkes zwingend zu beachten.

Montagevorbereitungen

Vor Arbeitsbeginn den Lieferumfang auf Vollständigkeit prüfen: Seite 8

Folgende Arbeitsschritte müssen durchgeführt werden:

- **Einbau der Navigationseinheit (Rechner)** Seite 4
- **Einbau der GPS- Antenne** Seite 4
- **Einbau des Displays (Monitor)** Seite 4
- **Einbau des Lautsprechers** Seite 5
- **Einbau des Bedienteiles** Seite 5
- **Einbau des Wegsensors** Seite 5
(nur bei Fahrzeugen ohne Tachosignal)

Einbau der Navigationseinheit

Montageort Navigationseinheit

Für die Navigationseinheit ist kein bestimmter Montageort vorgesehen.

Bei der Bestimmung des Montageortes ist zu beachten, daß die Navigationseinheit **waagrecht** (der Schriftzug auf der Blende muß lesbar sein) mit beiliegenden Montagewinkeln fest mit der Karosserie verschraubt werden muß.

Einbaulage: rechts / links min. -5° / max. +5°
Neigung nach hinten min. 0° / max. +5°

Zur Kühlung bei Übertemperatur ist ein Ventilator im Grundgerät integriert. Die Luftein-/Austrittsöffnungen sind aus Gründen der Luftzirkulation um das Gerät herum freizuhalten.

Im Bereich des CD-Einschubs auf ausreichend Platz für das Einschleiben der Navigations-CD achten. Für die Befestigung der Navigationseinheit das beiliegende Montagematerial verwenden. (Fig.1)

Plus-Anschluß

Die Navigationseinheit ist an Dauerplus und Plus über Zündung anzuschließen.

Dauerpluskabel (rot) zur Batterie verlegen (Kabel nicht unmittelbar an Kabelbäumen verlegen). **Sicherungshalter zur Absicherung des Pluskabels max. 30 cm von der Fahrzeugbatterie entfernt am Pluspol anschließen** (ggf. Loch in Spritzwand bohren und entsprechende Kabeldurchführung verwenden). Schaltpluskabel (schwarz) am Sicherungshalter Klemme 15 (Plus über Zündschloß geschaltet) hinter der Sicherung anschließen.

Bei Fahrzeugen, die einen Anschluß am Sicherungskasten nicht ermöglichen, mit Sicherungshalter direkt an Klemme 15 am Zündschloß anschließen.

Minus-Anschluß

Die Minusleitung (braun) direkt an die Karosserie anschrauben. Kontaktfläche des Massepunktes metallisch blank kratzen und mit Graphitfett einfetten (wichtig für gute Masseverbindung).

Einbau der GPS-Antenne

Sicherheitshinweise

Die Antenne darf nur auf magnetisch wirksamen Blechdächern montiert werden (nicht Aluminium). Eine Montage auf Dächern mit Leder- oder Kunststoffüberzug ist nicht zulässig.

Bei Dachmontage (nur mit Magnethaftung) darf die Antenne nur einem Temperaturbereich von -20° C bis +80° C ausgesetzt werden.

Antennenkabel gegebenenfalls zum Schutz vor Quetschung mit einer Schutztüle versehen.

Die Aufsetzfläche der Antenne muß frei von Schmutz, Schnee, Eis o.ä. sein.

Das Antennenkabel darf nicht verlängert, gekürzt oder geknickt werden. Der Stecker darf für die Montage nicht abgebaut werden.

Wird die Antenne in Fahrzeugfarbe lackiert, kann besonders bei Lacken mit hohem Metallanteil eine Beeinträchtigung des Empfangs erfolgen. Es wird keine Gewährleistung für die einwandfreie Funktion der Antenne nach dem Lackieren übernommen.

Bei Stufenheckfahrzeugen wird die Antenne mit dem Haltewinkel auf der Kofferraumklappe montiert. Je nach Blechdicke die entsprechenden Madenschrauben verwenden (Fig. 2).

Bei Kombi- und Fließheckfahrzeugen wird die Antenne mit ihrem Magnetfuß auf dem Dach aufgesetzt (Fig. 3).

Für die Dachmontage ist der Haltewinkel abzuschrauben. Die vorhandenen Gewindebohrungen werden mittels beiliegenden Klebestreifen abgeklebt (Fig. 4).

Die Verlegung des Antennenkabels erfolgt bei Kombi- und Fließheckfahrzeugen in der Wasserablaufrinne nach unten und dann in das Fahrzeuginnere.

Hindernisse im Bereich der Antenne, z.B. Dachgepäckträger oder Fahrräder können den Satellitenempfang beeinträchtigen oder verhindern.

Das Antennenkabel in das Fahrzeuginnere führen und den Antennen-Stecker der Antenne mit dem Antenneneingang des Grundgerätes verbinden.

Es ist empfehlenswert, bei Fahrzeugreinigung in Waschstraßen, die Antenne bei Dachmontage vom Fahrzeug abzunehmen.

Bei Inneneinbau der GPS-Antenne kann keine Gewährleistung auf eine einwandfreie Funktion des Systems gegeben werden.

Einbau des Displays (Monitors)

Sicherheitshinweise

Das Kugelfußgelenk darf weder gefettet noch geölt werden.

Das Monitorkabel muß zug- und belastungsfrei verlegt werden.

Achtung!

Der Monitor darf nicht im Aufblasbereich von Airbags (Fahrer, Beifahrerseite, Seitenairbags) oder im Kopf- und Knie- Aufschlagbereich montiert werden!

Vor dem Bohren der Befestigungs- und Kabeldurchführungslöcher sicherstellen, daß keine verdeckten Kabel, Tank oder Kraftstoffleitungen beschädigt werden!

Plus- Minus- Anschluß

Die Minusleitung (braun) direkt mit der Minusleitung des Navigationsrechners verbinden (gleiches Massepotential).

Die Plusleitung (geschaltet + 12V) direkt mit der Plusleitung (geschaltet + 12V) des Navigationsrechners verbinden.

Der Beleuchtungsanschluß (orange) kann nach Kundenwunsch mit Klemme 58d des Fahrzeuges verbunden werden.

Die Regelung der Klemme 58d muß über Pulsweitenmodulation erfolgen. (PWM -Signal Taktfrequenz 60 ... 180 Hz, Tastverhältnis 10 % (min.) ... 100 % (max) , activ positiv. Amplitude - Batteriespannung. Hierzu die Hinweise des Kfz-Herstellers beachten.

Displaymontage

Fig. 6 Das Display wird mit beiliegendem Kugelfußhalter auf die Instrumententafel oder Konsole montiert.

Fig. 7 Das Display wird mit dem Kugelfuß direkt auf einer Konsole (Telefonkonsole) montiert.

Fig. 8 Das Display wird mit dem Schwanenhals 7 612 001 204 und dem Kugelfuß montiert. Hierzu ist die Displayrückwand zu demontieren.

Für das Kabel muß am Montageort ein 10 mm großes Loch gebohrt und das Kabel zug- und belastungsfrei verlegt werden.

Displaydemontage (Fig. 9)

1. Vier Schrauben an der Rückseite des Displays lösen und Rückplatte abnehmen.
2. Stecker vorsichtig abziehen und durch den Montagefuß schieben.
3. Danach die gewünschte Halterung montieren.

Einbau des Lautsprechers

Den Lautsprecher für die Fahrhinweise im Fußraum verbauen.

Achtung!

Hierbei ist darauf zu achten, daß durch die Verlegung des Anschlußkabels und die Befestigung des Lautsprechers, die Bedienelemente des Kraftfahrzeuges zugänglich bleiben und in ihrer Funktion nicht beeinträchtigt werden! (Schalter, Handbremshebel, Gas-Kupplungs- und Bremspedal u.s.w.)

Achtung!

Beim Bohren der Halterlöcher darauf achten, daß keine verdeckten Kabel, Tank oder Kraftstoffleitungen beschädigt werden!

Einbau des Bedienteiles

Den Bedienteilhalter dort montieren, wo das Bedienteil leicht zugänglich ist, z.B. auf der Mittelkonsole.

Achtung!

Das Bedienteil darf nicht im Aufblasbereich von Airbags (Fahrer, Beifahrerseite, Seitenairbags) oder im Kopf- und Knie-Aufschlagbereich montiert werden!

Beim Bohren von Halterlöchern darauf achten, daß keine verdeckten Kabel oder Kraftstoffleitungen beschädigt werden!

Es ist darauf zu achten, daß die Bedienelemente des Kraftfahrzeuges zugänglich bleiben und in ihrer Funktion nicht beeinträchtigt werden! (Schalter, Handbremshebel u.s.w.)

Wichtige Einbauhinweise zum Tachosignal

Beim Anschluß des Tachosignals sind folgende Hinweise unbedingt zu beachten:

1. **Fundort:** Bei vielen Fahrzeugen befindet sich das Tachosignal am Kfz-spezifischen Autoradiostecker.
Die genaue Pinbelegung bitte beim Kundendienst Ihres Kfz-Herstellers oder bei einem autorisierten Navigations-Händler erfragen.
2. Das Tachosignal darf nicht von ABS-Steuergeräten oder Steuerleitungen abgenommen werden.
3. Sollte ein Fahrzeug kein Tachosignal haben oder das Signal wird von dem Travelpilot nicht einwandfrei verarbeitet so muß ein Radsensor am nicht angetriebenen, zur Fahrbahnmitte liegenden Rad montiert werden.
4. **Achtung:**
Für Fehllanschlüsse und dessen Folgen übernehmen wir keine Haftung!

Anschluß des Tachosignals

Achtung : Dieser Anschluß sollte von einer autorisierten Kundendienststelle durchgeführt werden.

Die Verbindung wird mit dem Tachosignalkabel, siehe Lieferumfang Pos. ⑪ (weißer Stecker auf weiße Buchse des Sensor-Adapterkabels, Pos. ⑧) zum Kfz-spezifischen Autoradiostecker hergestellt.

Anschluß des Rückfahrlichtsignal-Kabels

Achtung : Dieser Anschluß sollte von einer autorisierten Kundendienststelle durchgeführt werden.

Die Verbindung wird mit dem Rückfahrlichtsignal-Kabel, siehe Lieferumfang Pos. ⑩ (gelber Stecker auf gelbe Buchse des Sensor-Adapterkabels, Pos. ⑧) zum Kfz- Rückfahrlicht hergestellt. Hierbei ist darauf zu achten, das bei Rückfahrt +12V am Anschluß ansteht.

Achtung:

Für Fehllanschlüsse und dessen Folgen übernehmen wir keine Haftung!

Weglängenkalibrierung

Nach Abschluß aller Einbau und Anschlußarbeiten muß eine Weglängenkalibrierung erfolgen. Dieses wird durch Einlegen der Navigations-CD und Aufrufen des Service-Menü gestartet. Nach Beendigung der Kalibrierung erscheint das Hauptmenü. Wenn min. 3 Satelliten empfangbar sind (nach Inbetriebnahme ca.10 Min. Laufzeit) ist Ihr RGS 08 einsatzbereit.

Montage Wegsensor und Magnetstreifen

Nur für Fahrzeuge ohne Tachosignal. In diesem Fall müssen Sie ein Sensorkit (Wegsensor, Magnetstreifen, Halter und Kabel) über Ihren Händler beziehen.

Sensorkit: Nr. 7 612 001 277

Sicherheitshinweise

Achtung! Der Wegsensor und Magnetstreifen sollte nur von einer autorisierten Einbauwerkstatt eingebaut werden.

Bei allen Arbeiten am Kraftfahrzeug sind die Sicherheitshinweise des Kfz-Gewerbes zu beachten!

Es ist verboten den Wegsensorhalter an tragende Teile zu schrauben.

Es ist verboten, in tragende Teile zu bohren.

Das Sensorkabel darf nicht an Bremsleitungen oder beweglichen Teilen befestigt werden.

Räder mit werkseitig vorgeschriebenem Drehmoment anziehen.

Wegsensor und Magnetstreifen werden bei linksgelenkten Kfz an dem nicht angetriebenen linken Rad, bei rechtsgelenkten an dem nicht angetriebenen rechten Rad und bei Allradfahrzeugen am linken Hinterrad montiert.

Zur Montage des Wegsensors und des Magnetstreifens muß das Fahrzeug aufgebockt werden.

Achtung! Hierbei sind unbedingt die Sicherheitsvorschriften des Kraftfahrzeughandels zu beachten.

Wegsensor montieren

Den Wegsensor an den Sensorhalter schrauben und einen geeigneten Montageort suchen. Der Sensor darf mechanisch nicht schwingen und sollte in einem geschützten Bereich montiert werden (Fig. 10).

Bei der Montage des Wegsensors sind die Einbautoleranzen unbedingt einzuhalten.

Magnetstreifen montieren

Nachdem ein geeigneter Montageort für den Wegsensor gefunden wurde, muß die Position des Magnetstreifens auf der Felgeninnenseite ermittelt werden. Die mögliche Position des Magnetstreifens markieren und das Rad abnehmen.

Da der Magnetstreifen geklebt wird, muß die Felge frei von Rost, Schmutz, Fett und Wasser sein. Felgeninnenrand gründlich reinigen.

Um eine sichere Haftung des Klebers zu erreichen, muß die Felge Raumtemperatur haben.

Nach der Reinigung und eventueller Aufwärmung der Felge den Magnetstreifen an der vormarkierten Stelle über den gesamten Umfang parallel zum Außenrand der Felge einkleben (Fig. 10).

Hinweise:

Der Magnetstreifen darf nicht direkt am Felgenrand eingeklebt werden, da die Gefahr der Beschädigung des Magnetstreifens zu groß ist.

Den Magnetstreifen nicht stückeln und nur an den vormarkierten Punkten abschneiden (maximale Lücke zwischen Anfangs- und Endpunkt, ein Feld = 1 Zoll = 25,3995 mm).

Das Rad montieren und provisorisch festziehen. Den Wegsensor entsprechend den Einbautoleranzen ausrichten und anschrauben.

Rad mit vorgeschriebenem Drehmoment anziehen!

Sensorkabel ins Fahrzeuginnere führen (evtl. vorhandene Kabeldurchführungen verwenden oder neu bohren) und zur Navigationseinheit verlegen.

Einbautoleranzen der Wegsensoren

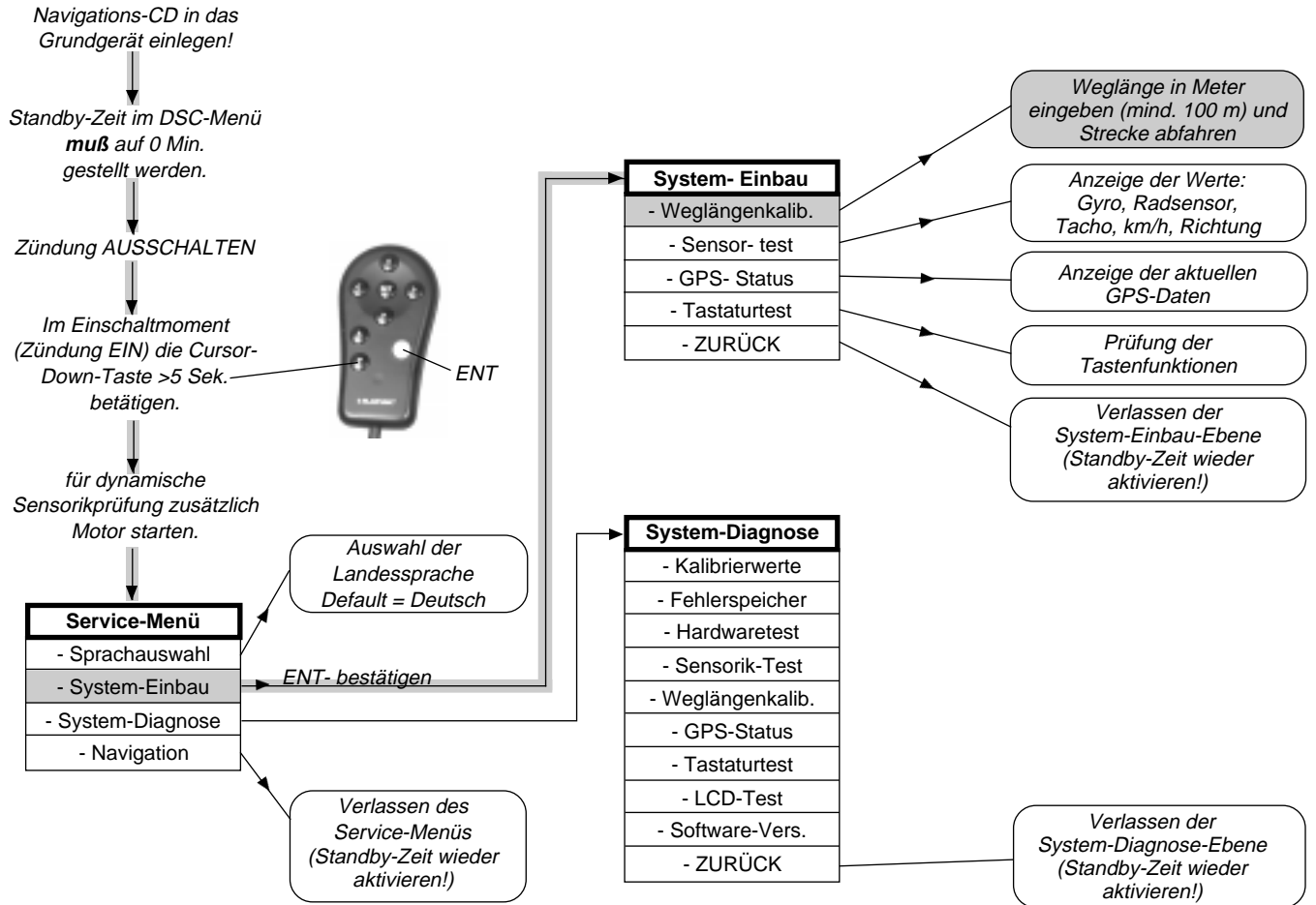
- Abstand Z:** $Z = 6,5 \pm 1$ mm (Stahlfelge)
 $Z = 5 - 0/+ 1$ mm (Alufelge)
bezogen auf die Wegsensormitte
(Fig. 12).
- Versatz Y:** Die Wegsensormitte muß sich über dem gesamten Radumfang über dem Magnetband befinden (Fig. 13).
- Anstellwinkel:** Die Radsensorkanten müssen den Abstand Z einhalten (Fig. 14).
- Verdrehwinkel:** Der Verdrehwinkel darf maximal 10° betragen (Fig. 15).
- Halteblechlänge:** Die freistehende Länge muß so klein wie möglich gehalten werden (maximal 90 mm).
Ist die freistehende Länge größer als 90 mm, muß das Halteblech verstärkt werden (Fig. 16).

Rotationswinkel T: Der Rotationswinkel darf maximal 20° betragen (Fig. 17).

Sonderfall: $T = 90^\circ$, Fig. 18

Achtung: Das Halteblech darf **nicht** zum Magnetstreifen zeigend montiert werden (Fig. 18 a).

RGS 08 Service- Menü



Technische Daten

Navigationsgrundgerät 8 618 841 990 mit integriertem Drehratensensor (Gyro), GPS-Empfänger und CD-ROM-Player

- Betriebsspannung (UB)	14 V / DC
- Betriebsstrom (I)	typ. 0,55 A (I max 1,05 A)
- Stand by-Strom	typ. 0,35 A
- Sprachausgabe / Lautstärke	max. 3 Watt / 4 Ohm
- Positionsbestimmung (typ)	(Warmstart, Speicher refresh) < 2 Minuten, (Kaltstart, Speicher leer) < 15 Minuten
- CD-ROM Laufwerk	nur für 12 cm CD nach DIN EN 60908
- Betriebstemperatur	-15°C bis + 60°C
- Einbaulage	waagrecht / + 5 Grad
- Breite	184 mm
- Höhe	73 mm
- Tiefe	171 mm
- Gewicht	1,9 kg

5" Farbmonitor 8 638 710 538

- TFT-Aktiv Matrix-LCD	(12,5 cm diagonal)
- Kontrastregelung	manuell über Wippe
- Helligkeitsregelung	automatisch über Fototransistor, manuell über Wippe
- Befestigung	universelles Kugelfußgelenk
- Breite	148 mm (ohne Kabel und Fuß)
- Höhe	105 mm (ohne Kabel und Fuß)
- Tiefe	51 mm (ohne Kabel und Fuß)
- Kabellänge	5,5 m
- Beleuchtungsanschluß	pulsweitenmoduliertes Signal über Klemme58d (Taktfrequenz 60Hz - 180Hz)

Änderungen vorbehalten!

Lieferumfang

① **Navigationseinheit** mit integr. Drehratensensor (Gyro) und GPS-Empfänger

② **GPS-Antenne**

③ **5"- Farb-Monitor**

④ **Lautsprecher**

⑤ **Bedienteil** incl. Halter

⑤_a **8 618 841 480**
Fernbed.-Verlängerungskabel 4 m

⑥ **Montagematerial**

⑦ **8 618 841 985**
Sensor-Interface-Adapterkabel ca. 25 cm

⑧ **8 618 841 412**
DC Kabel 6 m

⑨ **8 618 842 033**
RFLS (Rückfahrlichtsignal) Kabel 4,5 m

⑩ **8 618 841 988**
Tachosignal- Kabel 4,5 m

①



②



③



④



⑤



⑥

8 618 841 105



2 916 064 005 (4x) 2 910 645 120 (4x)

8 618 841 423 (58 x 13) 8 600 660 007 (6x)



8 618 841 421 (58 x 9)

⑨



gelb, yello, jaune, giallo,
geel, gul, amarillo, amarelo

⑦



⑩



weiß, white, blanc,
bianco, wit, vit, blanco,
branco

⑧



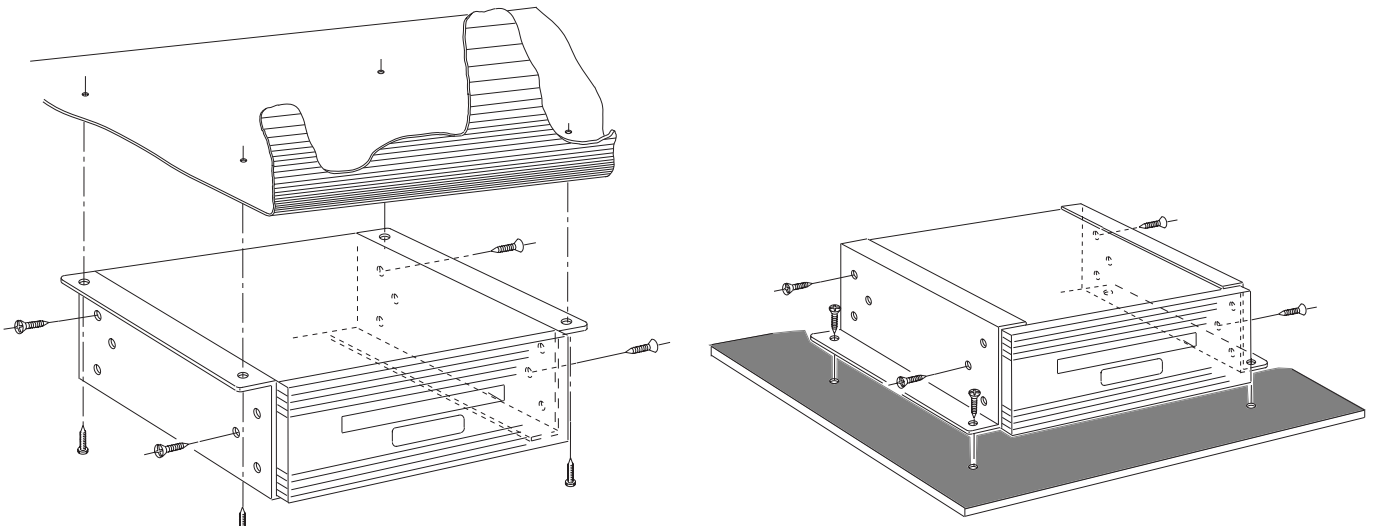


Fig. 1

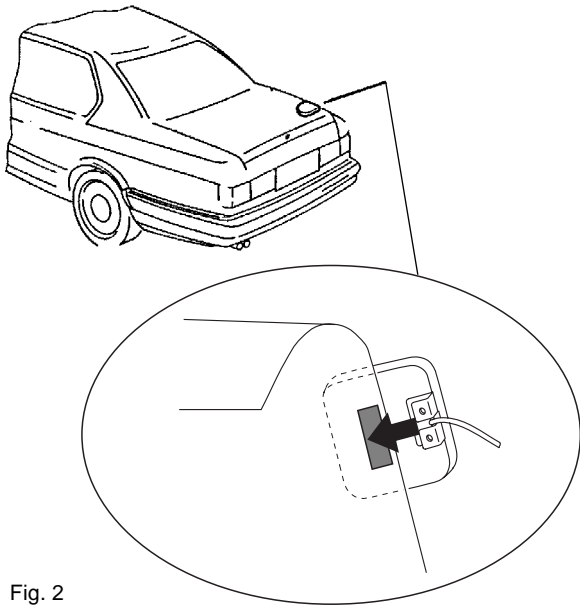


Fig. 2

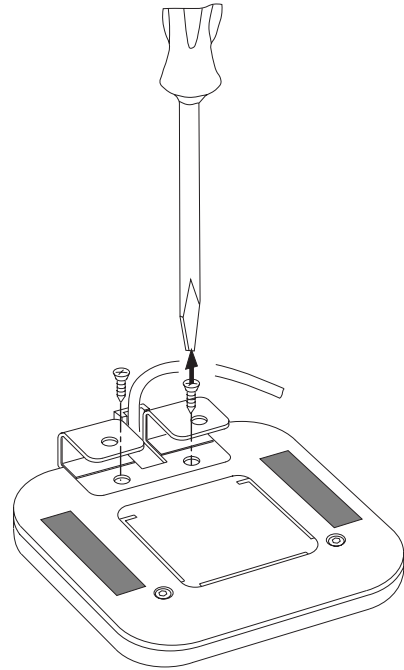


Fig. 4

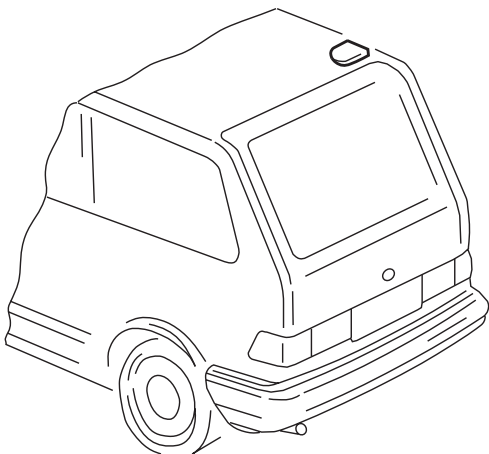


Fig. 3

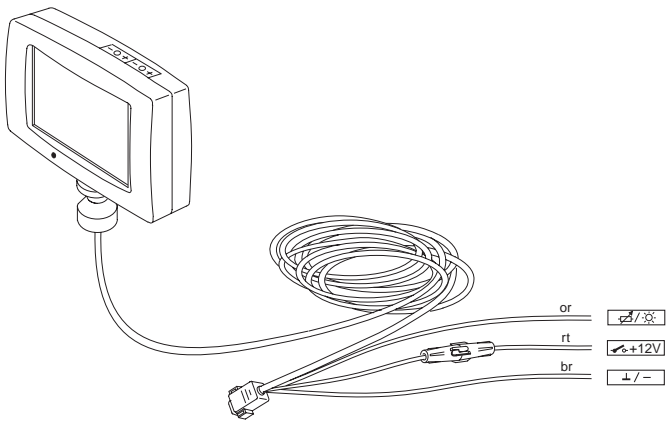


Fig. 5

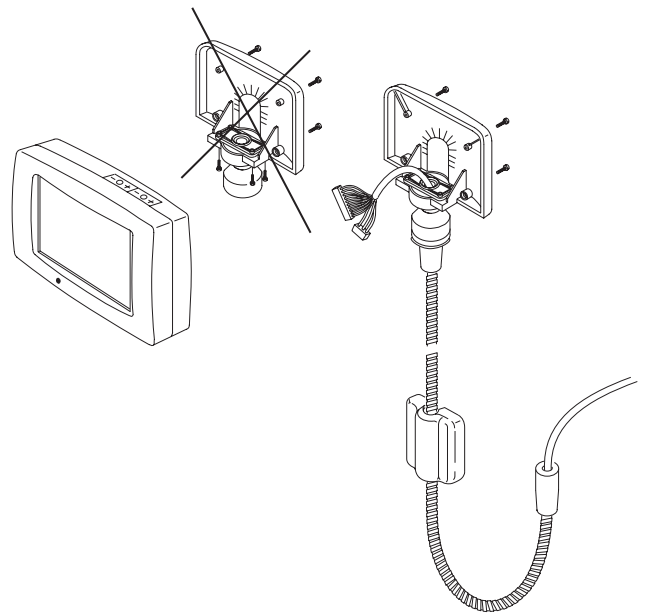


Fig. 8

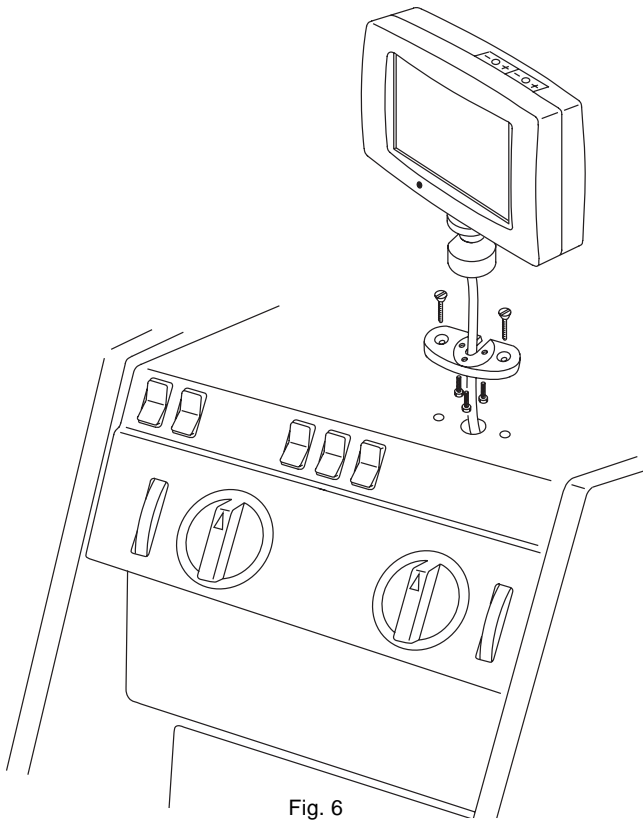


Fig. 6

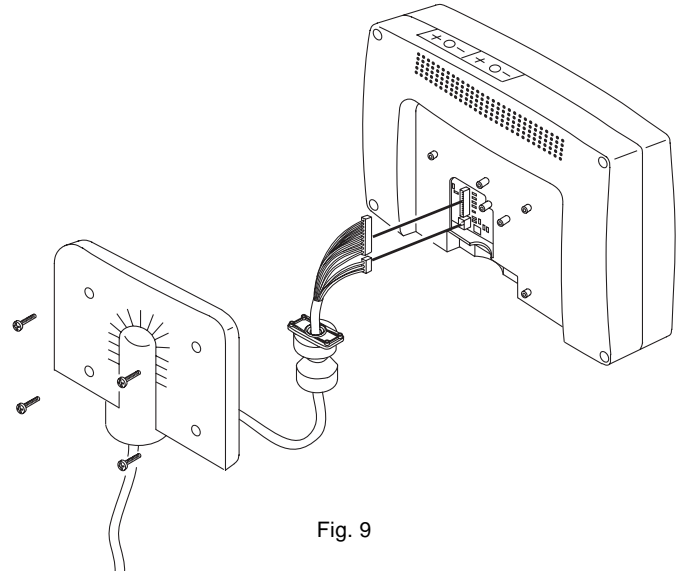


Fig. 9

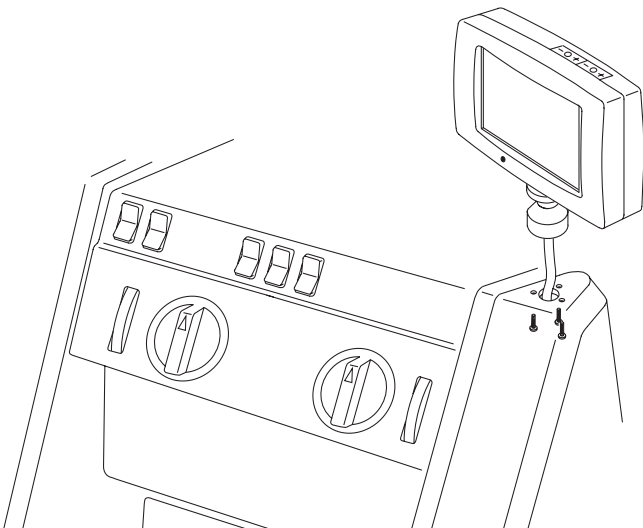


Fig. 7

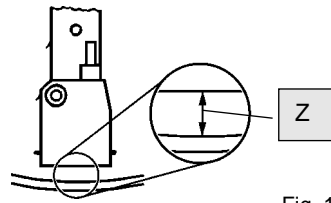


Fig. 12



2 914 551 015



Fig. 10

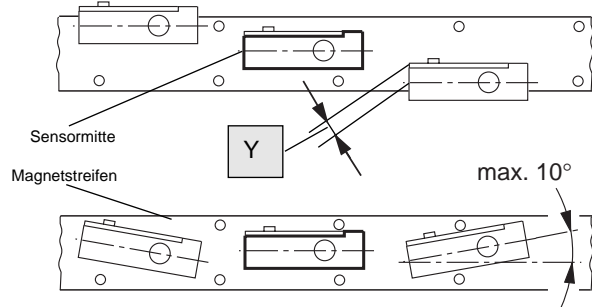


Fig. 13

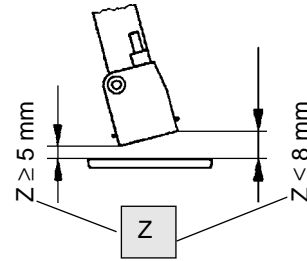


Fig. 14

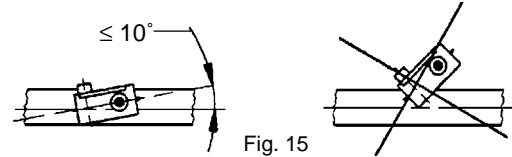
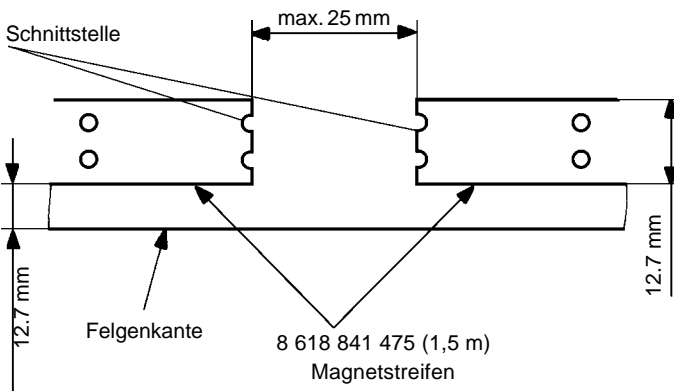


Fig. 15

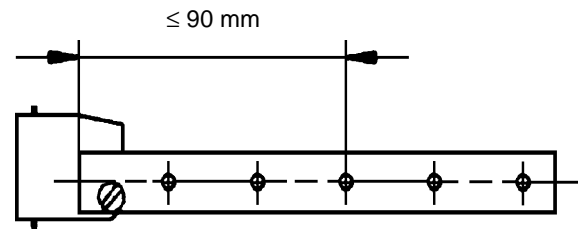


Fig. 16

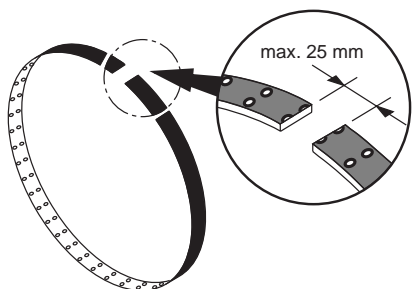


Fig. 11

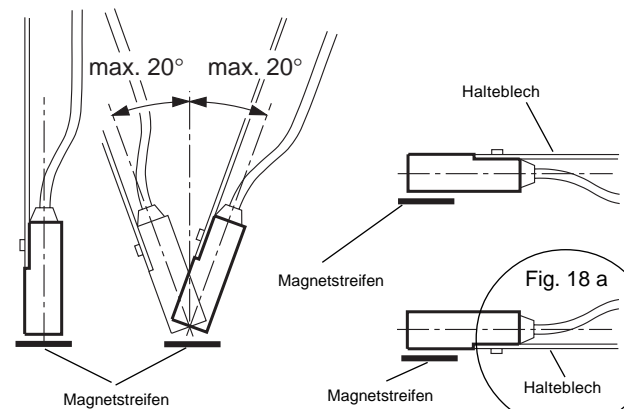


Fig. 17

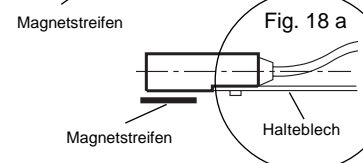


Fig. 18

8 622 401 385

Anschluß der Sensoren

- br braun
- rt rot
- ge gelb
- or orange
- sw schwarz
- w weiß

