

TravelPilot DX-N

- 7 612 001 460 Schwarzer Monitor
- 7 612 001 461 Upgrade ohne Monitor
- 7 612 001 462 Silberner Monitor

Einbauanleitung



BLAUPUNKT

● **BLAUPUNKT**
TravelPilot DX



Wir freuen uns, dass Sie sich für ein Blaupunkt-Produkt entschieden haben und bedanken uns für das Vertrauen, das Sie uns damit schenken.

Die folgenden Einbauhinweise sollen Ihnen helfen, eine optimale Nutzung unseres Produktes zu erreichen, denn fehlerhafte Einbauten können zu gravierenden Problemen führen. Sie sollten den Einbau daher möglichst ausgebildeten Spezialisten des Fachhandels überlassen.

Einbau- und Anschlussvorschriften

Für die Dauer des Anschlusses und der Gerätemontage ist der Minuspol der Batterie abzuklemmen.

Achtung!

Die Sicherheitshinweise des Kfz-Herstellers (Alarmanlagen, Wegfahrsperrern, Airbag) beachten!

Vor dem Bohren der Befestigungs- und Kabeldurchführungslöcher sicherstellen, dass keine verlegten Kabel oder Fahrzeugteile (z.B. Tank, Benzinleitung) beschädigt werden.

An scharfkantigen Löchern Kabeldurchführungen verwenden.

Alle Kabel sind zur Störsicherheit in genügendem Abstand von Kabelbäumen zu verlegen. Das Plus-Versorgungskabel muss maximal 30 cm von der Batterie entfernt mit einer Sicherung versehen werden, um die Fahrzeugbatterie und das Plus-Versorgungskabel im Falle eines Kurzschlusses zu schützen.

Die Navigationseinheit ist geeignet für Fahrzeuge mit:

- **12 V Batteriespannung**
- **Minuspol an der Karosserie**

Sicherheitshinweise	2	Einbau des Bedienteiles	7	Montageabbildungen	16
Einbau	4	Wichtige Einbauhinweise		Anschlussbild	18
Beschreibung	4	zum Tachosignal	7	DX-N und RC 09H	
Funktionshinweise	4	Anschluß des Tachosignals	7	im Frontbereich	18
Montagevorbereitungen	4	Anschluß des Rückfahr-		Anschlussbild	19
Einbau der		lichtsignal-Kabels	7	DX-N im Kofferraum,	
Navigationseinheit	5	Belegung des Video-		TMC-Tunerbox und	
Montageort Navigationseinheit	5	Eingangs	8	RC 09H im Frontbereich	19
Plus-Anschluß	5	Systemtest nach Einbau	8		
Minus-Anschluß	5	Kalibrierung	9		
Einbau der GPS-Antenne ...	5	Kalibrierung der Gala-Kurve	9		
Einbau des Displays	6	Technische Daten	10		
Sicherheitshinweise	6	Navigationsgrundgerät	10		
Displaymontage	6	5" Farbmonitor	10		
Displaydemontage	6	Lieferumfang	11		
Einbau des Lautsprechers ...	6				

Beschreibung

Das Navigationssystem **TravelPilot DX-N** ist ein eigenständiges System mit integriertem Drehratensensor (Gyro). Das System liefert nach Eingabe und Aktivierung eines Ziels an Entscheidungspunkten rechtzeitig optische Fahrempfehlungen in Form von Piktogrammen auf einem 5"-Farbmonitor sowie akustische Leitinformationen über einen separaten Lautsprecher und führt den Fahrzeuglenker dadurch von seinem Startpunkt auf optimalem Weg zu seinem Ziel.

Der Funktionsumfang wird in der Spezifikation der jeweils verwendeten CD-ROM festgelegt.

Funktionshinweise

Der TravelPilot besitzt eine automatische Kalibrierung. Je nach vorhandenem GPS-Empfang ist diese nach ca. 15 km Fahrstrecke abgeschlossen. Ein Befahren von kurvenreichen Strecken (Stadtgebiet), die auf dem Monitor als Karte dargestellt werden, beschleunigt die Kalibrierung.

Die Länge der zurückgelegten Strecke ermittelt das System durch den Anschluß an das Tachosignal des Fahrzeuges. **Ist kein Tachosignal vorhanden**, so muss ein Wegsensor durch einen autorisierten Kundendienst montiert werden.

In diesem Fall müssen Sie einen Sensorkit (Wegsensor, Magnetstreifen, Halter, Stecker und Einbauanweisung) über Ihren Händler beziehen.

Best.-Nr.: 7 607 611 093

Montagevorbereitungen

Vor Arbeitsbeginn bitte den Lieferumfang auf Vollständigkeit prüfen. Seite 11

Folgende Arbeitsschritte müssen durchgeführt werden:

- **Einbau der Navigationseinheit (Rechner)** Seite 5
- **Einbau der GPS- Antenne** Seite 5
- **Einbau des Displays (Monitor)** Seite 6
- **Einbau des Lautsprechers** Seite 6
- **Einbau des Bedienteiles** Seite 7
- **Einbau des Rückfahrlichtsignalkabels** Seite 7
- **Einbau des Tachosignalkabels** Seite 7

Einbau der Navigationseinheit

Montageort Navigationseinheit

Achtung!

Vor dem Einschub des TravelPilot DX-N muss der Drehrausensensor (Gyro) in Waage gebracht werden (siehe Fig. 7, Seite 17).

Der **TravelPilot DX-N** kann in den vom Fahrzeughersteller vorgesehenen Autoradioausschnitt (Einbautiefe 218 mm) eingebaut werden. Hierfür ist eine Einbauhalterung (Best.-Nr. 8 601 310 555 erforderlich (siehe Fig. 1 Seite 16).

Für Fahrzeuge ohne DIN-Schacht liegt ein Universal-Gerätegehäuse bei (siehe Fig. 1.1 Seite 16). Prüfen Sie daher bitte, welche Einbausituation im Fahrzeug vorliegt, und verwenden Sie zum Einbau gegebenenfalls einen fahrzeugspezifischen Einbausatz.

Sollte der TravelPilot DX-N später noch um eine Tunerbox oder Fernbedienung erweitert werden, könnte das mitgelieferte Anschlusskabel (8 604 492 522) gleich mit verbaut werden.

Bei der Bestimmung des Montageortes ist zu beachten, dass die Navigationseinheit fest mit der Karosserie verbaut werden muss.

Einbaulage:

Rechts / links	min. -5° / max. +5°
Neigung nach hinten	min. -3° / max. +100°

Zur Kühlung bei Übertemperatur ist ein Ventilator in der Geräterückwand integriert. Die Luftein-/Austrittsöffnungen sind aus Gründen der Luftzirkulation freizuhalten. Eine Be-

festigung am Haltebolzen darf nur mit Lochstreifen erfolgen.

Im Bereich des CD-Einschubs ist auf ausreichend Platz für das Einschleiben der Navigations-CD zu achten.

Plus-Anschluss

Die Navigationseinheit ist an Dauerplus und Plus über Zündung anzuschließen.

Dauerpluskabel (rot) zur Batterie verlegen (Kabel nicht unmittelbar an Kabelbäumen verlegen). **Sicherungshalter zur Absicherung des Pluskabels max. 30 cm von der Fahrzeugbatterie entfernt am Pluspol anschließen** (ggf. Loch in Spritzwand bohren und entsprechende Kabeldurchführung verwenden). Schaltpluskabel (schwarz) am Sicherungshalter Klemme 15 (Plus über Zündschloss geschaltet) hinter der Sicherung anschließen.

Minus-Anschluss

Die Minusleitung (braun) direkt an die Karosserie anschrauben. Kontaktfläche des Massepunktes metallisch blank kratzen und mit Graphitfett einfetten (wichtig für gute Masseverbindung).

Einbau der GPS-Antenne

Der Einbau ist nach der beiliegenden Einbauanweisung durchzuführen.

Bei Inneneinbau der GPS-Antenne kann keine Gewährleistung auf eine einwandfreie Funktion des Systems gegeben werden.

Einbau des Displays

Sicherheitshinweise

Das Kugelfußgelenk darf weder gefettet noch geölt werden.

Das Displaykabel muss zug- und belastungsfrei zum TrivetPilot verlegt werden.

Achtung!

Das Display darf nicht im Aufblasbereich von Airbags (Fahrer, Beifahrerseite, Seitenairbags) oder im Kopf- und Knie-Aufschlagbereich montiert werden!

Vor dem Bohren der Befestigungs- und Kabeldurchführungslöcher sicherstellen, dass keine verdeckten Kabel, Tank oder Kraftstoffleitungen beschädigt werden!

Displaymontage

Fig. 3 Das Display wird mit beiliegendem Kugelfußhalter auf die Instrumententafel oder Konsole montiert.

Fig. 4 Das Display wird mit dem Kugelfuß direkt auf einer Konsole (Telefonkonsole) montiert.

Fig. 5 Das Display wird mit dem Schwanenhals 7 612 001 204 und dem Kugelfuß montiert. Hierzu ist die Displayrückwand zu demontieren.

Für das Kabel muss am Montageort ein 10 mm großes Loch gebohrt und das Kabel zug- und belastungsfrei verlegt werden.

Displaydemontage (Fig. 6)

1. Vier Schrauben an der Rückseite des Displays lösen und Rückplatte abnehmen.
2. Stecker **vorsichtig** abziehen (**nicht am Kabel ziehen**) und durch den Montagefuß schieben.
3. Danach die gewünschte Halterung montieren.

Einbau des Lautsprechers

Den Lautsprecher für die Fahrhinweise im Fußraum verbauen.

Achtung!

Hierbei ist darauf zu achten, dass durch die Verlegung des Anschlusskabels und die Befestigung des Lautsprechers, die Bedienelemente des Kraftfahrzeuges zugänglich bleiben und in ihrer Funktion nicht beeinträchtigt werden! (Schalter, Handbremshebel, Gas-, Kupplungs- und Bremspedal u.s.w.)

Achtung!

Beim Bohren der Halterlöcher darauf achten, dass keine verdeckten Kabel, Tank oder Kraftstoffleitungen beschädigt werden!

Einbau des Bedienteiles

Den Bedienteilhalter dort montieren, wo das Bedienteil leicht zugänglich ist, z. B. auf der Mittelkonsole.

Achtung!

Das Bedienteil darf nicht im Aufblasbereich von Airbags (Fahrer, Beifahrerseite, Seitenairbags) oder im Kopf- und Knie-Aufschlagbereich montiert werden!

Beim Bohren von Halterlöchern darauf achten, dass keine verdeckten Kabel oder Kraftstoffleitungen beschädigt werden!

Es ist darauf zu achten, dass die Bedienelemente des Kraftfahrzeuges zugänglich bleiben und in ihrer Funktion nicht beeinträchtigt werden! (Schalter, Handbremshebel u.s.w.)

Wichtige Einbauhinweise zum Tachosignal

Beim Anschluss des Tachosignals sind folgende Hinweise unbedingt zu beachten:

1. **Fundort:** Bei vielen Fahrzeugen befindet sich das Tachosignal am Kfz-spezifischen Autoradiostecker.
Die genaue Pinbelegung bitte beim Kundendienst Ihres Kfz-Herstellers oder bei einem autorisierten Navigations-Händler erfragen.
2. Das Tachosignal darf nicht von ABS-Steuergeräten oder Steuerleitungen abgenommen werden.

3. **Achtung:**

Für Fehlan schlüsse und dessen Folgen übernehmen wir keine Haftung!

Anschluss des Tachosignals

Achtung: Dieser Anschluss sollte von einer autorisierten Kundendienststelle durchgeführt werden.

Die Verbindung wird mit dem Tachosignalkabel (8 618 841 988) zum Kfz-spezifischen Tachosignalanschluß hergestellt (siehe Anschlussbild, Seite 18).

Anschluss des Rückfahrlichtsignal-Kabels

Achtung: Dieser Anschluss sollte von einer autorisierten Kundendienststelle durchgeführt werden.

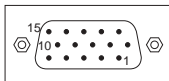
Die Verbindung wird mit dem Rückfahrlichtsignal-Kabel (8 618 842 033) zum Kfz-Rückfahrlicht hergestellt. Hierbei ist darauf zu achten, dass bei Rückfahrt **+12V** am Anschluss ansteht (siehe Anschlussbild, Seite 18).

Achtung:

Für Fehlan schlüsse und dessen Folgen übernehmen wir keine Haftung!

Belegung des Video-Eingangs

Die Videoeingangsbuchse ist für zukünftige Anwendungen vorgesehen. Über Anschlussmöglichkeiten informieren Sie sich bitte bei einem Blaupunkt-Händler oder über unsere Hotline. Belegung siehe Anschlussbild.



Pin	Beschreibung	Eingang / Ausgang	Bemerkungen
1	EXT_R	E	Eingang Rot
2	EXT_G	E	Eingang Grün
3	EXT_B	E	Eingang Blau
4	V_GND	E	Video-Masse
5	EXT_SYNC	E	Synchroneingang
6	NC	-	
7	U14	A	
8	NORMUMSCHALTUNG	E	Low = PAL Format / High = NTSC Format
9	MASSE	A	
10	NC		
11	N. B.		
12	EXT. Einschalten	E	Low = Aus / High = Ein
13	UB	A	
14	Bildumschaltung	A	Low = Gespiegeltertes Bild / High = Normales Bild
15	MP_U53	A	

Systemtest nach Einbau

Der Systemtest gibt Ihnen die Möglichkeit, die externen Anschlüsse auf ihre einwandfreie Funktion hin zu überprüfen.

Gehen Sie dazu wie folgt vor:

1. TravelPilot DX-N ausschalten
2. Taste **i** drücken und gedrückt halten.
3. TravelPilot DX-N einschalten und die Taste **i** loslassen, wenn das Service-Menü erscheint.
4. Jetzt mit der Taste **>** das Menü Test **⚙️** markieren und durch Drücken der Taste **OK** aufrufen.
5. Jetzt den gewünschten Test mit der Taste **▼** oder **▲** markieren, die Taste **OK** drücken und den Anweisungen auf dem Display folgen.
Wurde der Test erfolgreich beendet, wird der Menüpunkt abgehakt. Tritt ein Fehler auf, wird ein entsprechender Hinweis eingeblendet.
6. Das Service-Menü mit der Taste **↩** verlassen.







Kalibrierung

Nach dem Einbau muss der TravelPilot DX-N kalibriert werden. Die Vorgehensweise entnehmen Sie bitte der Bedienungsanleitung.

Kalibrierung der Gala-Kurve

Nachdem der TravelPilot DX-N kalibriert wurde, müssen die ermittelten Werte der Bedienteilsoftware übergeben werden, damit die Gala (geräuschabhängige Lautstärkeanpassung) einwandfrei arbeitet.

Gehen Sie dazu wie folgt vor:

1. TravelPilot DX-N ausschalten
2. Taste  drücken und gedrückt halten.
3. TravelPilot DX-N einschalten und die Taste  loslassen, wenn das Service-Menü erscheint.
4. Jetzt mit der Taste  das Menü Einstellungen  markieren und die Taste  drücken. Dadurch wird der ermittelte Kalibrierwert dem Bedienteil übergeben.
5. Jetzt das Service-Menü mit der Taste  verlassen.

Navigationsgrundgerät

Betriebsspannung (UB)	14 V / DC
Betriebsstrom (I)	typ. 0,55 A (I max 1,05 A)
Stand by-Strom	typ. 0,35 A
Sprachausgabe / Lautstärke	max. 3 Watt / 4 Ohm
Positionsbestimmung (typ)	(Warmstart, Speicher refresh) < 2 Minuten, (Kaltstart, Speicher leer) < 15 Minuten
CD-ROM Laufwerk	nur für 12 cm CD nach DIN EN 60908
Betriebstemperatur	-15°C bis + 60°C
Einbaulage	rechts / links min. - 5° / max. + 5° Neigung nach hinten min. - 3° / max. +100°
Breite	187,5 mm
Höhe	58,5 mm
Tiefe	174,4 mm
Gewicht	1,35 kg

5" Farbmonitor

TFT-Aktiv Matrix-LCD	(12,5 cm diagonal)
Kontrastregelung	manuell über Wippe
Helligkeitsregelung	automatisch über Fototransistor, manuell über Wippe
Befestigung	universelles Kugelfußgelenk
Breite	148 mm (ohne Kabel und Fuß)
Höhe	105 mm (ohne Kabel und Fuß)
Tiefe	51 mm (ohne Kabel und Fuß)
Kabellänge	5,5 m

Änderungen vorbehalten!

Lieferumfang

TravelPilot DX-N 7 612 001 460 / 7 612 001 462

7 612 001 489

Navigationseinheit mit integr. Drehratensensor (Gyro) und GPS-Empfänger



8 627 000 013

GPS-Antenne



8 618 842 735

5"- Farb-Monitor schwarz

8 618 842 667

5"- Farb-Monitor silber



8 618 842 586

Lautsprecher



8 618 840 754

Lautsprecher-Verlängerungskabel 4 m



8 601 360 105

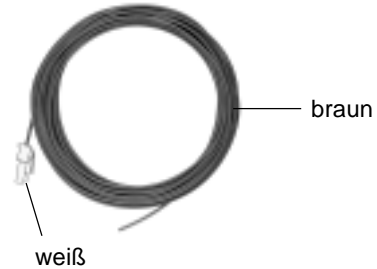
Bedienteil inkl. Halter und IR-Empfangsteil (Auge):



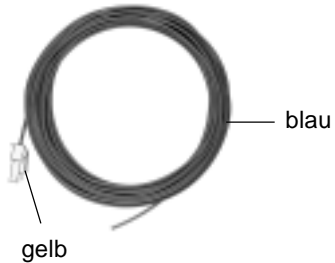
18 618 841 412
DC Kabel 6 m



8 618 841 988
Tachosignal-Kabel 4 m



8 618 842 033
RFLS (Rückfahrlichtsignal) Kabel 4,5 m



8 604 492 513
Anschlussleitung (Kammer C1) 0,3 m



Lieferumfang

8 604 492 514

Anschlussleitung (Kammer A) 0,3 m



8 604 492 515

Anschlussleitung (Kammer B) 0,3 m



8 606 590 212

Universal-Gerätegehäuse



8 604 492 522

Tunerbox / RC 09 H-Anschlusskabel



TravelPilot DX-N 7 612 001 461

7 612 001 489

Navigationseinheit mit integr. Drehratensensor (Gyro) und GPS-Empfänger



8 601 360 105

Bedienteil inkl. Halter und IR-Empfangsteil (Auge):



8 604 492 513

Anschlussleitung (Kammer C1) 0,3 m



8 604 492 514

Anschlussleitung (Kammer A) 0,3 m



8 604 492 515

Anschlussleitung (Kammer B) 0,3 m



Lieferumfang

8 606 590 212

Universal-Gerätegehäuse



8 604 492 522

Tunerbox / RC 09 H-Anschlusskabel



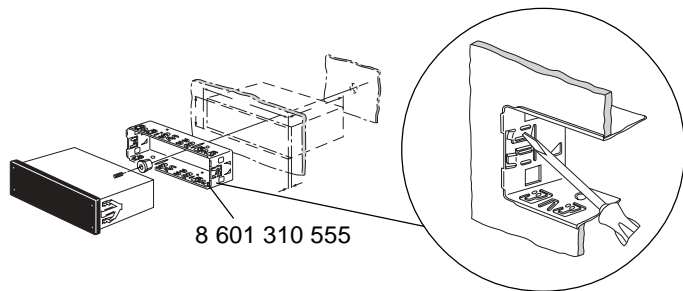


Fig. 1

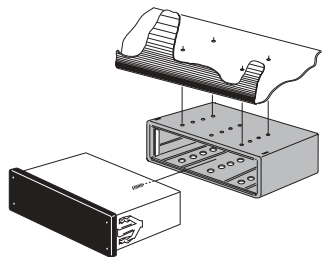


Fig. 1.1

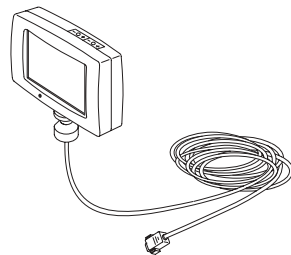


Fig. 2

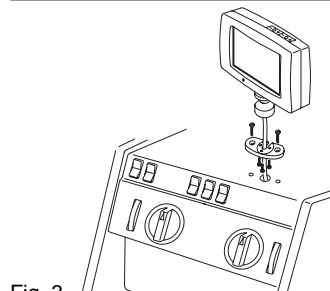


Fig. 3

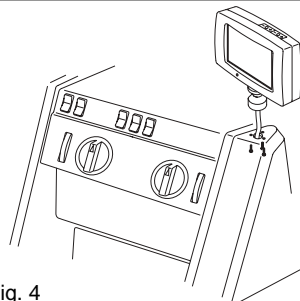


Fig. 4

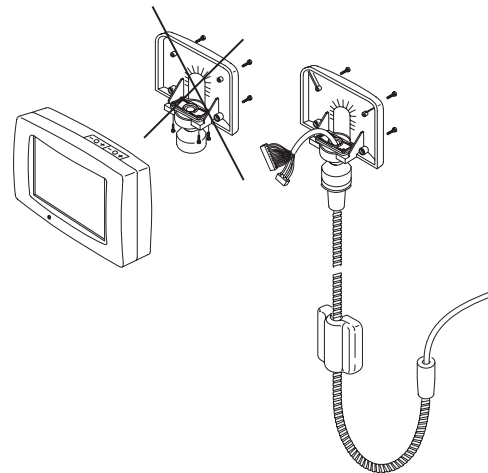


Fig. 5

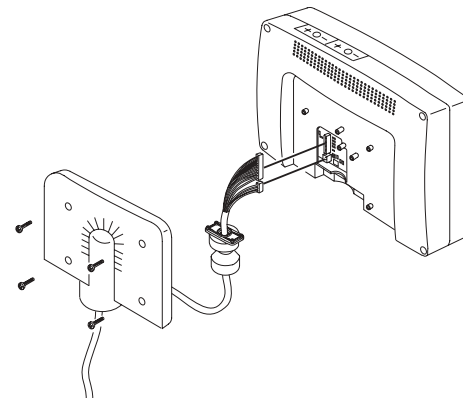
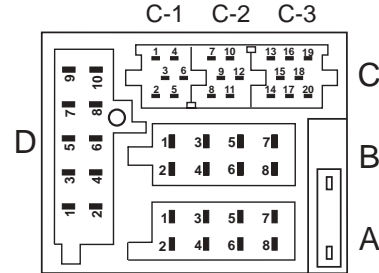
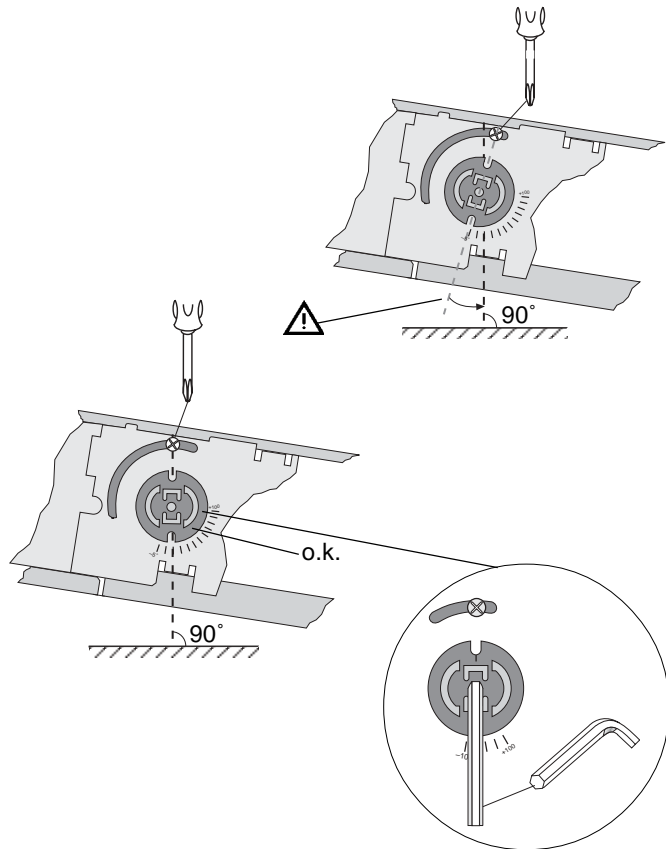


Fig. 6



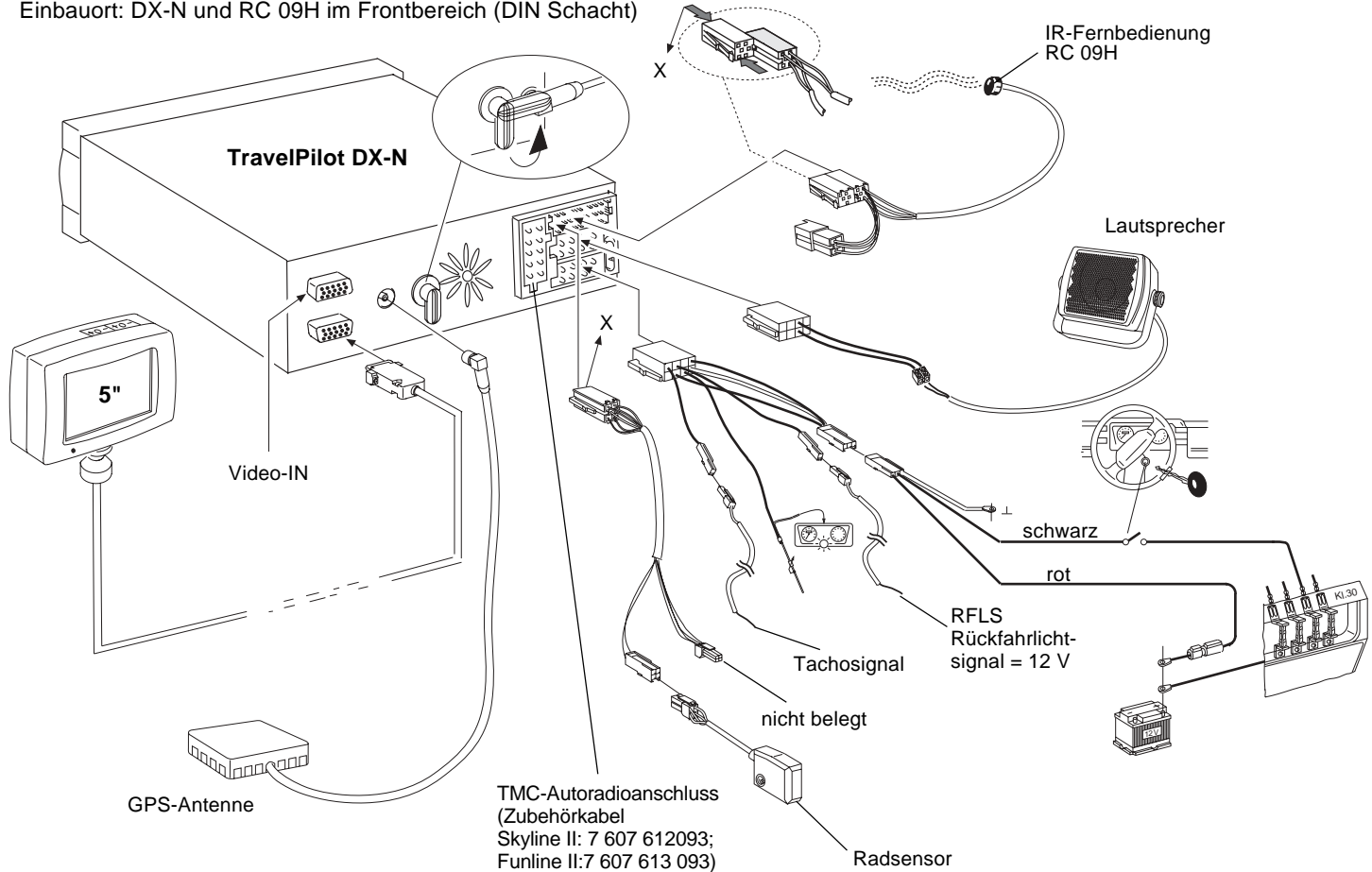
A		B	
1	Gala/Tacho	1	—
2	—	2	—
3	RFLS	3	—
4	Dauerplus +12V	4	—
5	—	5	Lautsprecher LF+
6	Beleuchtung	6	Lautsprecher LF-
7	Zündung	7	—
8	Masse	8	—

D	
1	GND
2	Data Out
3	Data In
4	Mute (AR)
5	—
6	—
7	Line GND
8	—
9	Line Out
10	—

C					
C1		C2		C3	
1	Radsensor	7	CAN High	13	—
2	Radsensor	8	CAN Low	14	—
3	FB GND	9	+12V Dauerplus	15	—
4	—	10	+12V Schaltplus (RC 09)	16	—
5	—	11	PPM (RC 09)	17	—
6	—	12	PPM-GND	18	—
				19	—
				20	—

Fig. 7

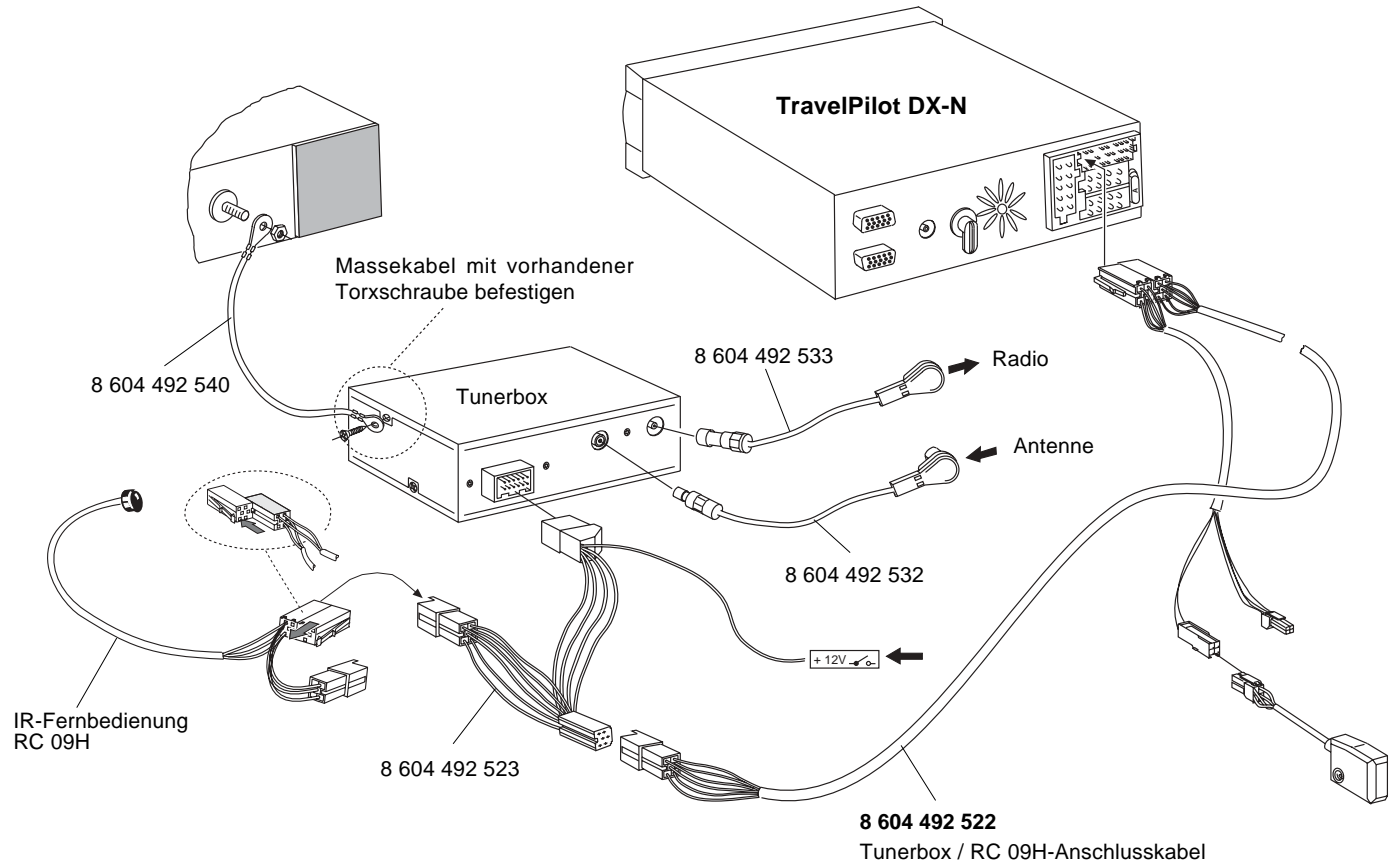
Einbauort: DX-N und RC 09H im Frontbereich (DIN Schacht)



Anschlussbild

Einbauort : DX-N im Kofferraum

: TMC-Tunerbox und RC 09H im Frontbereich (DIN Schacht)



Country:		Phone:	Fax:	WWW:
Germany	(D)	0180-5000225	05121-49 4002	http://www.blaupunkt.com
Austria	(A)	01-610 390	01-610 393 91	
Belgium	(B)	02-525 5454	02-525 5263	
Denmark	(DK)	44 898 360	44-898 644	
Finland	(FIN)	09-435 991	09-435 99236	
France	(F)	01-4010 7007	01-4010 7320	
Great Britain	(GB)	01-89583 8880	01-89583 8394	
Greece	(GR)	0800-550 6550	01-576 9473	
Ireland	(IRL)	01-4149400	01-4598830	
Italy	(I)	02-369 6331	02-369 6464	
Luxembourg	(L)	40 4078	40 2085	
Netherlands	(NL)	023-565 6348	023-565 6331	
Norway	(N)	66-817 000	66-817 157	
Portugal	(P)	01-2185 00144	01-2185 11111	
Spain	(E)	902-120234	916-467952	
Sweden	(S)	08-7501500	08-7501810	
Switzerland	(CH)	01-8471644	01-8471650	
Czech Rep.	(CZ)	02-6130 0441	02-6130 0514	
Hungary	(H)	01-333 9575	01-324 8756	
Poland	(PL)	0800-118922	022-8771260	
Turkey	(TR)	0212-3350677	0212-3460040	
USA	(USA)	800-2662528	708-6817188	
Brasil (Mercosur)	(BR)	+55-19 3745 2769	+55-19 3745 2773	
Malaysia (Asia Pacific)	(MAL)	+604-6382 474	+604-6413 640	

Blaupunkt GmbH

CM/PSS 2 8 622 402 126 D (D)

