

Radio / Cassette

**Augsburg C30**  
**Boston C30**  
**Dublin C30**  
**Minnesota DJ30**  
**Montreux C30**  
**Ontario DJ30**

**Einbauanleitung**  
**Installation instructions**  
**Notice de montage**  
**Istruzioni di installazione**  
**Inbouwhandleiding**  
**Monteringsanvisning**  
**Instrucciones de instalación**  
**Instruções de montagem**



 **BLAUPUNKT**

# Einbauanleitung • Installation instructions • Notice de montage • Istruzioni di installazione • Inbowhandleiding • Monteringsanvisning • Instrucciones de instalación • Instruções de montagem

---

## Sicherheitshinweise

Für die Dauer der Montage und des Anschlusses beachten Sie bitte folgende Sicherheitshinweise.

- Minuspol der Batterie abklemmen! Dabei die Sicherheitshinweise des Kfz-Herstellers beachten.
- Beim Bohren von Löchern darauf achten, dass keine Fahrzeugteile beschädigt werden.
- Der Querschnitt des Plus- und Minuskabels darf 1,5 mm<sup>2</sup> nicht unterschreiten.
- Bei fehlerhafter Installation können Störungen in elektronischen Fahrzeugsystemen oder Ihrem Autoradio auftreten.
- Fahrzeugseitige Stecker **nicht** an das Radio anschließen!
- Die für Ihren Fahrzeugtyp erforderlichen Adapterkabel erhalten Sie im BLAUPUNKT – Fachhandel.

## Safety instructions

When carrying out installation work and making connections please observe the following safety instructions:

- Disconnect the negative terminal of the battery! When doing so, please observe the vehicle manufacturer's safety instructions.

- Make sure you do not damage vehicle components when drilling any holes.
- The cross sections of the positive and negative cables must not be less than 1.5 mm<sup>2</sup>.
- Incorrect installation may cause interference with electronic vehicle systems or your car radio.
- Do **not** connect the vehicle's plug connectors to the radio!
- You can obtain the adapter cable required for your vehicle type from any BLAUPUNKT dealer.

## Consignes de sécurité

Respecter les consignes de sécurité suivantes pendant la durée du montage et du branchement.

- Débrancher le pôle (-) de la batterie ! Respecter les consignes de sécurité du constructeur automobile !
- Veiller à n'endommager aucune pièce du véhicule en perçant des trous.
- La section du câble (+) et (-) ne doit pas dépasser 1,5 mm<sup>2</sup>.
- En cas d'erreur d'installation, des perturbations peuvent survenir dans les systèmes électroniques du véhicule ou dans votre autoradio.

- **Ne pas** brancher les connecteurs du véhicule sur la radio !
- Les câbles d'adaptation nécessaires pour le type de véhicule sont disponibles auprès des revendeurs BLAUPUNKT.

### **Note di sicurezza**

**Durante il montaggio e l'allacciamento osservate per favore le seguenti istruzioni sulla sicurezza.**

- Staccate il polo negativo della batteria ! Nel fare ciò osservate le istruzioni di sicurezza del fabbricante d'auto.
- Quando praticate dei fori, fate attenzione a non danneggiare nessuna parte dell'autovettura.
- La sezione dei cavi positivi e negativi non deve essere mai inferiore a 1,5 mm<sup>2</sup>.
- Nel caso di una installazione difettosa possono insorgere disturbi nel sistema elettronico dell'autovettura o nell'autoradio.
- **Non** collegate alla radio le spine in dotazione di autovettura !
- Richiedete ad un negoziante specializzato in articoli BLAUPUNKT il cavo di adattamento richiesto per il vostro modello di autovettura.

### **Adviezen voor de veiligheid**

**Wilt u dedurende het monteren en aansluiten de volgende veiligheidsadviezen in acht nemen.**

- De minpool van de batterij afklemmen! De veiligheidsadviezen van de fabrikant in acht nemen.
- Bij het gaten boren erop letten dat geen voertuigonderdelen worden beschadigd.
- De dwarsdoorsnede van de plus- en minkabel mag niet minder dan 1,5 mm<sup>2</sup> zijn.
- Bij foutieve installatie kunnen storingen in elektronische voertuigsystemen of in uw autoradio optreden.
- Stekker aan de voertuigkant **niet** aan de radio aansluiten!
- de voor uw voertuig vereiste adapterkabel is bij de BLAUPUNKT-vakhandel verkrijgbaar!

### **Skyddsanvisningar**

**Vänligen beakta följande skyddsanvisningar under pågående montage och anslutning.**

- Lossa polskon från batteriets minuspol! Följ därvid fordonstillverkarens skyddsanvisningar.
- Se till att inga av fordonets komponenter skadas i samband med borring av hål.

- Plus- och minuskabelns ledningsarea måste vara minst 1,5 mm<sup>2</sup>.
- Felaktigt utförd installation kan ge upphov till felfunktion på fordonets elektroniska system eller på bilradion.
- Fordonets stickkontakt får **inte** anslutas till radion!
- Din BLAUPUNKT fackhandel tillhandahåller för resp fordonstyp erforderlig adapterkabel.

### Normas de seguridad

**Durante el montaje y la conexión es imprescindible observar las siguientes normas de seguridad.**

- Desemborne el polo negativo de la batería. Observe las normas de seguridad dadas por el fabricante del vehículo.
- Al perforar agujeros, asegúrese de no dañar ninguna pieza del vehículo.
- La sección transversal del cable positivo y del cable negativo no debe ser menor de 1,5 mm<sup>2</sup>.
- Una instalación incorrecta puede provocar perturbaciones en los sistemas electrónicos del vehículo o en la radio.
- ¡**No** conecte a la radio los conectores ubicados en el vehículo!

- Los cables adaptadores necesarios para su vehículo los encontrará en el comercio especializado en artículos de la marca BLAUPUNKT.

### Instruções de segurança

**Durante a montagem e a ligação do aparelho, queira respeitar as seguintes instruções de segurança.**

- Separar o pólo negativo da bateria! Respeitar ao mesmo tempo as instruções de segurança do fabricante do automóvel.
- Quando se procede à furagem de buracos, prestar atenção para não serem danificadas quaisquer partes do veículo.
- As secções transversais dos cabos positivo e negativo não devem ser inferiores a 1,5 mm<sup>2</sup>.
- Se a montagem for executada de forma incorrecta podem ocorrer avarias nos sistemas electrónicos do automóvel ou no seu auto-rádio.
- **Não** ligar as fichas existentes do lado do automóvel ao auto-rádio!
- Os cabos adaptadores necessários para o seu automóvel podem ser adquiridos nos revendedores da BLAUPUNKT.

Mitgelieferte Montage- und  
Anschlußteile

Supplied Mounting Hardware

Materiel de montage fourni

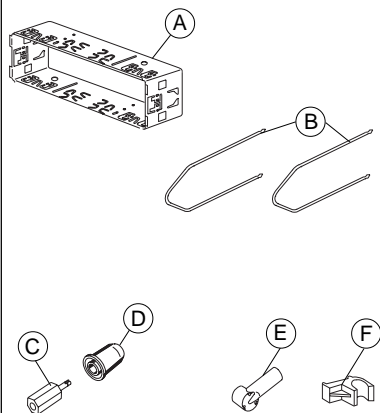
Componenti di fissaggio  
comprese nella fornitura

Meegeleverde  
montagematerialen

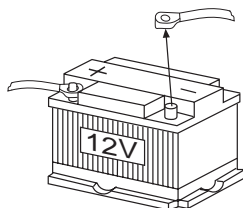
Medföljande  
monteringsdetaljer

Ferretería de montaje  
suministrada

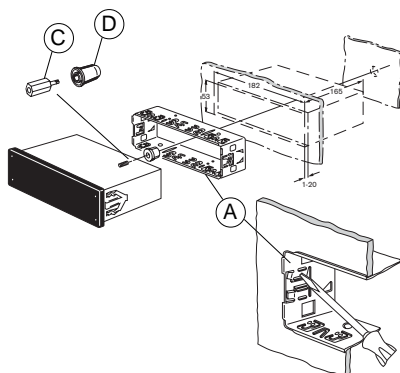
Elementos de fixação  
fornecidos



1.



2.



DEUTSCH

ENGLISH

FRANÇAIS

ITALIANO

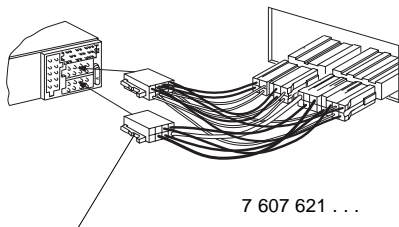
NEDERLANDS

SVENSKA

ESPAÑOL

PORTUGUÊS

3.



Kfz-spezifische Adapterkabel sind im Fachhandel erhältlich.

Car-specific adapter cable which is available at your dealer.

Câble adaptateur spécifique au véhicule, disponible dans le commerce.

Adattamento specifico per il vostro modello d'auto, che potrete trovare in negozi specializzati.

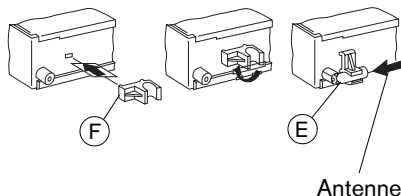
Autospecifieke adapterkabel, die bij de vakhandel te verkrijgen is.

Bilspecifik adapterkabel anskaffas hos någon bilradiospecialistcable.

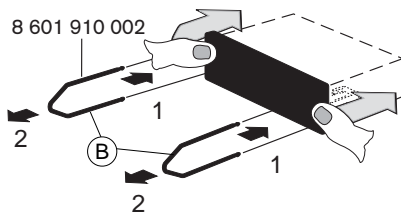
Adaptador específico del vehículo, el cual se puede adquirir en el comercio especializado.

Cabo de adaptação específico do automóvel que pode ser adquirido no comércio especializado.

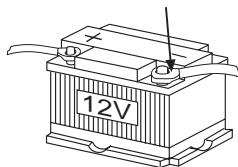
4.



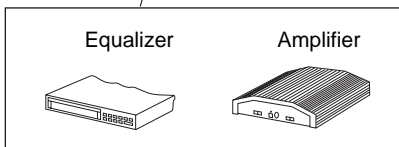
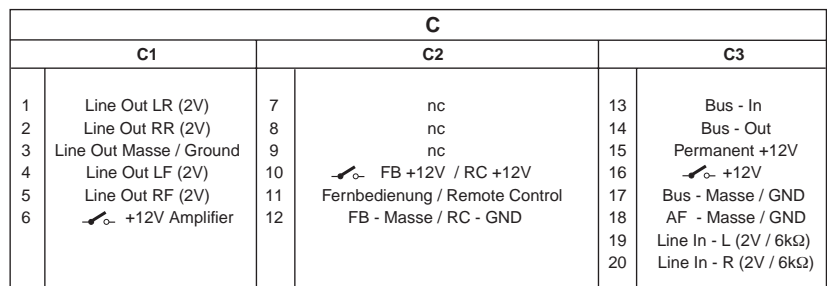
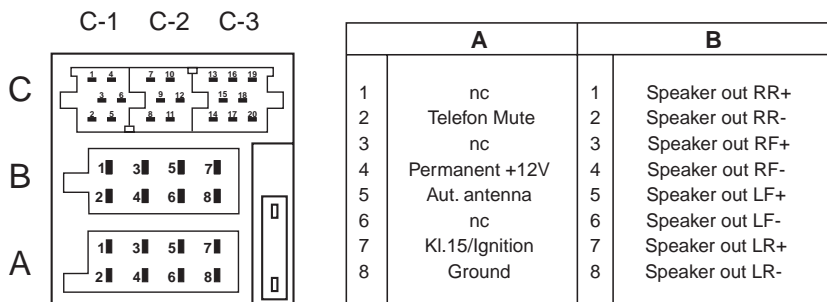
5.



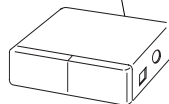
6.



7.

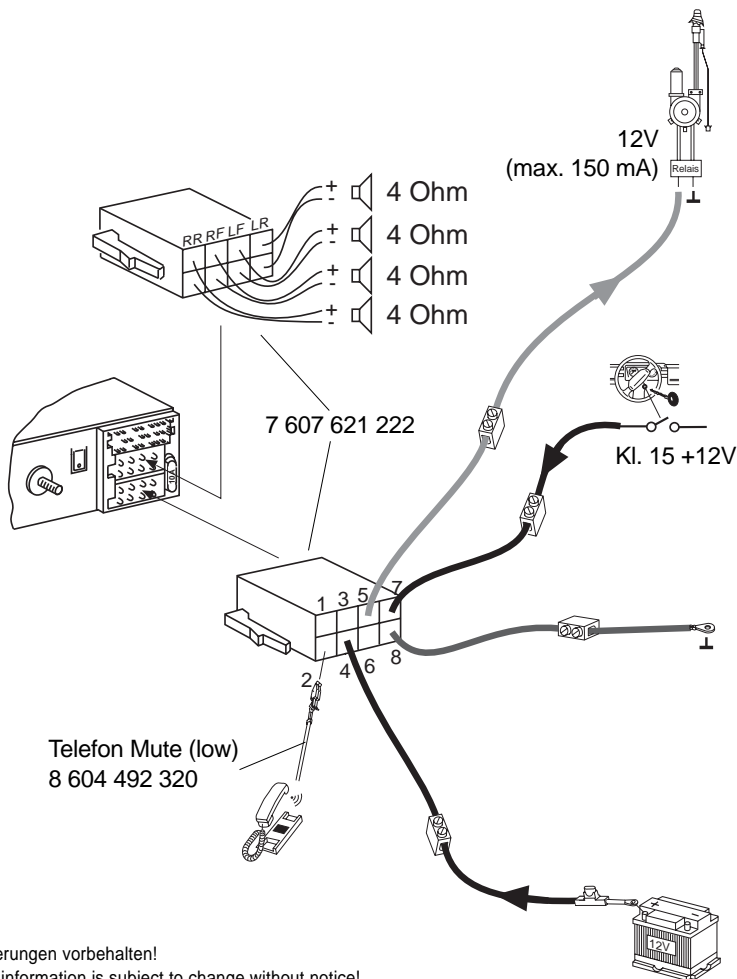


Remote Control



CD-Changer

8.



Änderungen vorbehalten!

This information is subject to change without notice!

Sous réserve de modifications!

Modifiche riservate!

Wijzigingen voorbehouden!

Ändringar förbehålles!

Modificaciones reservadas!

Sob reserva de alterações!