

## **(D)** Sicherheitshinweise

### **Einbau- und Anschlußvorschriften**

- Bei fehlerhafter Installation oder Wartung können bei elektronischen Kraftfahrzeug-Systemen Fehlfunktionen auftreten.
- Um eine Zerstörung Ihres Radios zu vermeiden, dürfen Sie den fahrzeugseitigen 8 poligen +/- ISO-Stecker nur über ein entsprechendes Blaupunkt-Adapterkabel anschließen.

### **Für die Dauer der Montage und des Anschlusses beachten Sie bitte folgende Sicherheitshinweise.**

- Minus und Pluspol der Batterie abklemen.
- Dabei die Sicherheitshinweise des Kfz-Herstellers beachten.
- Beim Bohren von Löchern darauf achten, daß keine Fahrzeugteile beschädigt werden.
- Der Querschnitt des Plus- und Minuskabels darf 1,5 mm<sup>2</sup> nicht unterschreiten.

## **(GB)** Safety precautions

### **Installation and connection regulations**

- In the event that this equipment is installed or repaired incorrectly, this could cause malfunctions in the vehicle electronics.
- To avoid causing damage to your radio, use the corresponding Blaupunkt adapter cable to connect the 8-pin +/- ISO plug in the vehicle.

### **While installing and connecting this equipment, please observe the following safety notes.**

- Disconnect the negative battery terminal.
- Observe the car manufacturer's safety instructions.
- If you drill any holes, make sure that you do not damage any parts of the vehicle.
- The diameter of the positive/negative cable must not be less than 1.5 mm<sup>2</sup>.

## **(F)** Indications de sécurité

### **Consignes de montage et de branchement**

- En cas d'erreur d'installation ou d'entretien, des perturbations peuvent survenir au niveau des systèmes électroniques du véhicule.
- Pour ne pas détériorer votre autoradio, branchez le connecteur ISO +/- 8 pôles du véhicule uniquement via un câble adaptateur Blaupunkt correspondant.

### **Pendant le montage et le branchement, observez les consignes de sécurité suivantes :**

- Débrancher le pôle (-) de la batterie.
- Observer ce faisant les indications de sécurité du constructeur automobile.
- Veiller à ne pas endommager les pièces du véhicule en perçant des trous.
- La section transversale du câble (+) et (-) ne doit pas être inférieure à 1,5 mm<sup>2</sup>.

## **(I)** Cenni sulla sicurezza

### **Disposizioni relative a montaggio ed allacciamento**

- Nei casi di installazione o manutenzione non eseguiti nel modo dovuto, si possono avere dei disturbi di funzionamento nel sistema elettronico dell'autovettura.
- Al fine di evitare che la vostra autoradio possa venire distrutta, fate attenzione ad allacciare la spina ad 8 poli +/-ISO soltanto tramite il corrispondente cavo di adattamento della Blaupunkt.

### **Durante il montaggio e l'allacciamento osservate per favore le seguenti istruzioni sulla sicurezza.**

- Staccate il polo negativo della batteria.
- Nel fare ciò osservate le istruzioni di sicurezza del fabbricante d'auto.
- Quando praticate dei fori, fate attenzione a non danneggiare nessuna parte dell'autovettura.
- La sezione dei cavi positivi e negativi non deve essere mai inferiore a 1,5 mm<sup>2</sup>.

## **(NL)** Veiligheidsinstructies

### **Voorschriften voor inbouw en aansluiting**

- Bij onjuiste installatie of onderhoud kunnen storingen optreden bij elektronische systemen in de auto.
- Om vernieling van uw autoradio te voorkomen mag u de achtpolige +/- ISO-stekker aan de zijde van de auto alleen aansluiten via een geschikte Blaupunkt-adapterkabel.

**Voor de duur van de montage en de aansluiting dient u de volgende aanwijzingen voor de veiligheid in acht te nemen:**

- Ontkoppel de minpool van de accu.
- Houd u hierbij aan de aanwijzingen voor de veiligheid van de autofabrikant.
- Let er bij het boren van gaten op dat er geen onderdelen van de auto beschadigd raken.
- De doorsnede van de plus- en minkabels mag niet kleiner zijn dan 1,5 mm<sup>2</sup>.

**S Säkerhetsanvisningar**

**Föreskrifter för montering och inkoppling.**

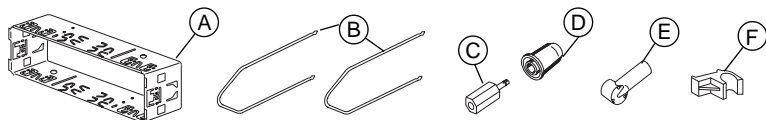
- Vid felaktigt installation eller service kan felaktigheter uppträda hos elektroniska system i fordonet.
- För att undvika att radion förstörs får du endast ansluta den 8-poliga +/-ISO-kontakten i fordonet över en motsvarande Blaupunkt adapterkabel.

**Observera följande säkerhetsanvisningar under montering och anslutning**

- Lossa kabeln från batteriets minuspol.
- Iaktta säkerhetsanvisningarna från fordonstillverkaren.

**Mitgelieferte Montage- und Anschlußteile**

Supplied Mounting Hardware - Matériel de montage fourni - Ferrería de montaje suministrada - Componenti di fissaggio comprese nella fornitura - Meegeleverde montagematerialen - Medföljande monteringsdetaljer - Elementos de fixação fornecidos.



- Då du borrar hål måste du se till så att inga fordonsdelar skadas.
- Tvåsnitsarean hos plus- och minuskablarna får inte underskrida 1,5 mm<sup>2</sup>.

**E Normas de seguridad**

**Especificaciones sobre la instalación y conexión**

- En caso de realizarse una instalación o un mantenimiento inadecuado, éstos pueden ocasionar fallos en las funciones de los sistemas eléctricos del vehículo.
- Para que su radio no sufra daños, debe conectar el enchufe del vehículo de 8 polos +/- ISO sólo al correspondiente cable adaptador Blaupunkt.

**Durante el montaje y la conexión observe las siguientes normas de seguridad.**

- Desemborne el polo negativo de la batería.
- Al hacerlo, observe las normas de seguridad del fabricante del vehículo.
- Al taladrar orificios asegúrese de que el vehículo no sufra ningún daño.
- El diámetro del cable positivo y negativo no debe ser menor a 1,5 mm<sup>2</sup>.

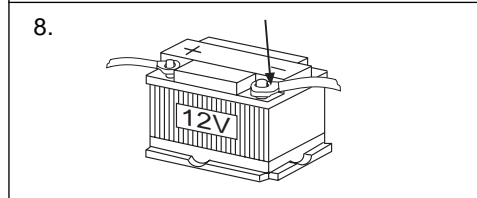
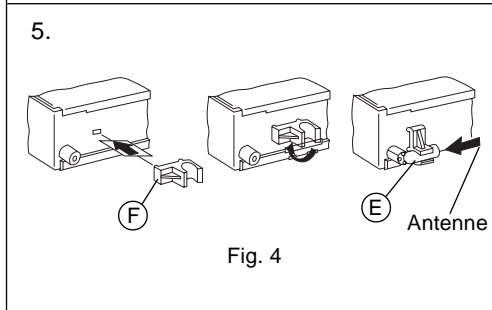
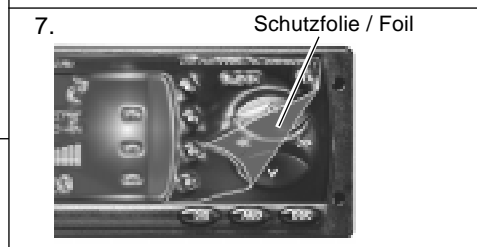
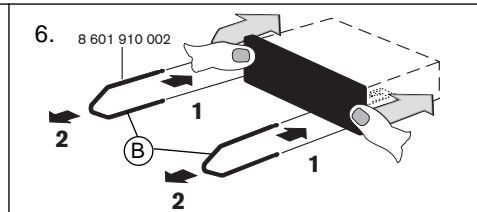
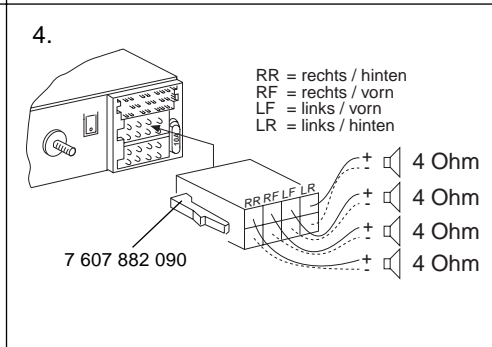
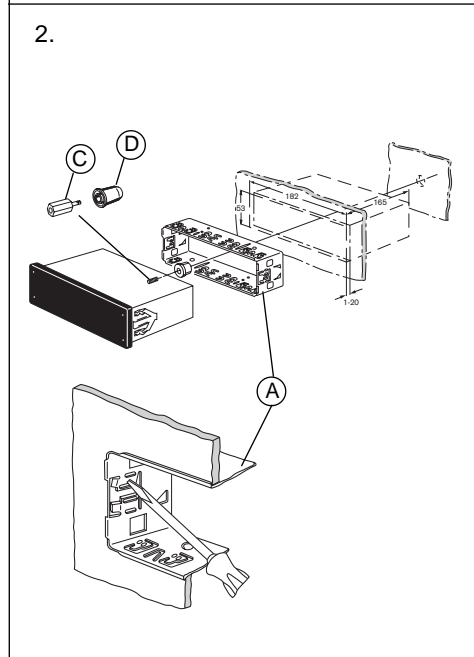
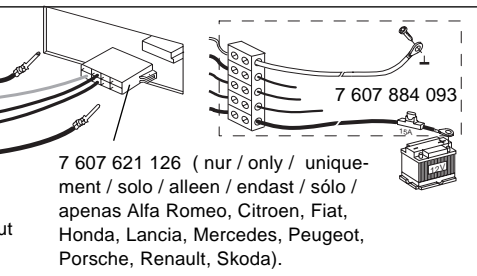
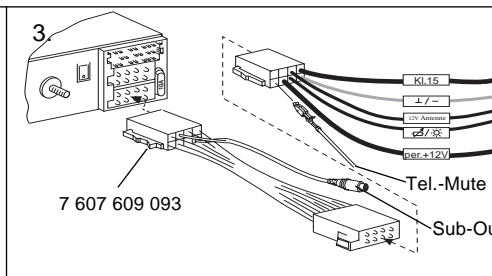
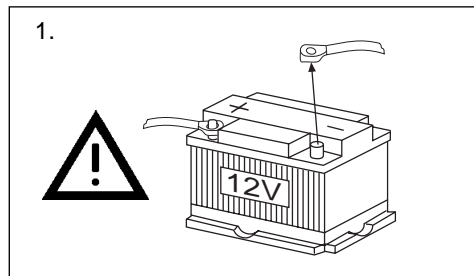
**P Indicações de segurança**

**Directivas de montagem e de conexão**

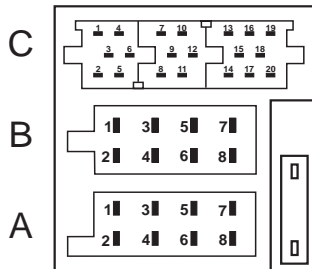
- Podem ocorrer erros de funcionamento em sistemas electrónicos de automóveis devido à uma instalação ou manutenção errada.
- Para evitar a destruição do seu rádio, deverá apenas ligar a ficha ISO de 8 pólos do automóvel através de um respectivo cabo de adaptação Blaupunkt.

**Observe por favor as seguintes indicações de segurança durante a montagem e a ligação**

- Separar por pressão o pólo negativo da bateria.
- Observar as indicações de segurança do fabricante do automóvel.
- Ao furar orifícios, deverá observar que não sejam danificadas partes do automóvel.
- O diâmetro do cabo positivo e negativo não deve ser inferior a 1,5 mm<sup>2</sup>.

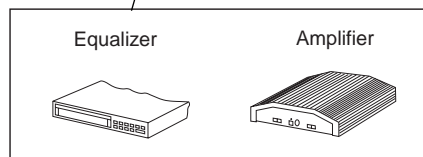


C-1 C-2 C-3



	A	B
1	—	1 Speaker out RR+
2	Telefon Mute	2 Speaker out RR-
3	Sub Out	3 Speaker out RF+
4	Permanent +12V	4 Speaker out RF-
5	Aut. antenna	5 Speaker out LF+
6	Illumination	6 Speaker out LF-
7	Kl.15/Ignition	7 Speaker out LR+
8	Ground	8 Speaker out LR-

C		
C1	C2	C3
1 Line Out LR	7 -	13 Bus - In
2 Line Out RR	8 -	14 Bus - Out
3 Line Out Masse / Ground	9 -	15 -
4 Line Out LF	10  FB + 12V / RC +12V	16  12V
5 Line Out RF	11 Fernbedienung / Remote Control	17 Bus - Masse / GND
6  +12V Amplifier	12 FB - Masse / RC - GND	18 AF - Masse / GND
		19 Line In - L
		20 Line In - R



RC 08



Fig.10

