



Sound

BGx 402 HP	7 606 440 001
BGx 542 HP	7 606 441 001
BGx 663 HP	7 606 443 001
BGx 693 HP	7 606 453 001



BGx 542 HP



BGx 663 HP



www.blaupunkt.com

 **BLAUPUNKT**

DEUTSCH

Für unsere innerhalb der Europäischen Union ge-
kauften Produkte, geben wir eine Herstellergarantie.
Die Garantiebedingungen können Sie unter
www.blaupunkt.de abrufen oder direkt anfordern bei:

Blaupunkt GmbH
Hotline
Robert-Bosch-Str. 200
D-31139 Hildesheim



Sicherheitshinweise Einbau- und Anschlussvorschriften

Vor dem Bohren der Befestigungslöcher sicherstellen,
dass keine verlegten Kabel oder Fahrzeugteile beschädigt werden.

Lautsprecherkabel sind zur Störsicherheit in genügendem Abstand von Kabelbäumen zu verlegen. An scharfkantigen Löchern Kabeldurchführungen verwenden.

Recycling und Entsorgung



Bitte nutzen Sie zur Entsorgung des Produktes, die zur Verfügung stehenden Rückgabe- und Sammel-systeme.

Änderungen vorbehalten!

ENGLISH

We provide a manufacturer guarantee for our products bought within the European Union. You can view the guarantee conditions at **www.blaupunkt.de** or ask for them directly at:

Blaupunkt GmbH
Hotline
Robert-Bosch-Str. 200
D-31139 Hildesheim
Germany

Guarantee for the USA

Please read these operating instructions before using the equipment for the first time.

We provide a manufacturer guarantee for our products bought within the United States of America. The warranty terms can be called up under **www.blaupunkt.usa.com** or requested directly from:

Blaupunkt USA
2800 South 25th Av.
Broadview, IL 60155
PH: 800-950-2528
FX: 708-865-5296
EM: blau.tech.support@us.bosch.com



Safety Notes

Installation and installation instructions

Prior to drilling the mounting holes, make sure that no cables and parts of the vehicle will be damaged.

Leave ample clearance between the cables and other harnesses. Use the enclosed cable ducts at sharp-edged holes.

Recycling and disposal



To dispose of the product, please use the available waste return and collection systems.

Subject to changes!

FRANÇAIS

Notre garantie s'étend à tous les produits achetés à l'intérieur de l'Union Européenne. Vous en trouverez les conditions sur notre site Internet : **www.blaupunkt.de**. Vous pourrez aussi les obtenir en vous adressant à :

Blaupunkt GmbH
Hotline
Robert-Bosch-Str. 200
D-31139 Hildesheim

Garantie pour les USA

Prenez soin de lire ce mode d'emploi avant d'utiliser l'appareil pour la première fois.

Notre garantie constructeur s'étend à tous les produits achetés à l'intérieur de Etats Unis d'Amérique. Vous pouvez consulter les conditions de garantie sous **www.blaupunktusa.com** ou les demander directement auprès de :

Blaupunkt USA
2800 South 25th Av.
Broadview, IL 60155
PH: 800-950-2528
FX: 708-865-5296
EM: blau.tech.support@us.bosch.com



Recommandations de sécurité

Consignes de montage et de branchement

Avant de percer les trous de fixation, veiller à n'endommager ni câbles ni pièces déjà présents dans le véhicule.

Poser tous les câbles à bonne distance des harnais de câbles afin d'éviter tout parasitage. Utiliser des passe-câbles livrés avec l'équipement si les trous sont coupants au bord.

Recyclage et récupération



Nous vous invitons à utiliser les programmes de récupération et de collecte mis en place pour recycler le produit.

Sous réserve de modifications!

ITALIANO

Per i prodotti acquistati nell'ambito dell'Unione Europea concediamo una garanzia di produttore. Le condizioni di garanzia potete richiamarle all'indirizzo Internet www.blaupunkt.de oppure anche richiederle direttamente a noi:

Blaupunkt GmbH
Hotline
Robert-Bosch-Str. 200
D-31139 Hildesheim



Avvertenze di sicurezza Istruzioni per il montaggio ed il collegamento

Prima di fare i fori per il fissaggio assicurarsi che non vi siano cavi oppure parti della vettura che potrebbero venire danneggiati.

Per garantire un funzionamento senza disturbi i cavi devono essere posati ad una distanza sufficiente da gruppi di cavi elettrici. Per passare il cavo attraverso fori con spigoli vivi usare i passacavi forniti.

Riciclaggio e smaltimento



Per lo smaltimento del prodotto servitevi per favore degli appositi sistemi di restituzione e raccolta.

Modifiche riservate!

NEDERLANDS

Voor onze producten die binnen de Europese Unie zijn gekocht, bieden wij een fabrieksgarantie. U kunt de garantievoorwaarden oproepen op www.blaupunkt.de of direct opvragen bij:

Blaupunkt GmbH
Hotline
Robert-Bosch-Str. 200
D-31139 Hildesheim



Veiligheidsinstructies Inbouw- en aansluitvoorschriften

Vóór het boren van de bevestigingsgaten nagaan of geen aanwezige kabels of voertuigdelen worden beschadigd.

Alle kabels moeten om storingen te voorkomen op voldoende afstand van de kabelbomen worden gelegd. Bij gaten met scherpe randen bijgevoegde kabeldoorvoertulen gebruiken.

Recycling en afvalverwerking



Gebruik voor het wegwerpen van het product de beschikbare teruggeef- en inzamelsystemen.

Wijzigingen voorbehouden!

SVENSKA

För produkter köpta inom Europeiska unionen ger vi en tillverkargaranti. Villkoren för vårt garantiättagande publiceras på www.blaupunkt.de och kan beställas på följande adress.

Blaupunkt GmbH
Hotline
Robert-Bosch-Str. 200
D-31139 Hildesheim



Säkerhetsanvisning Monterings- och anslutningsinformationer

Kontrollera innan fästhålén borrar att inga kabelstammar eller andra delar i bilen skadas.

För att undvika störningar skall alla ledningar dras långt ifrån befintliga kabelstammar. Vid vassa hål använd medföljande kabelgenomföringar.

Återvinning och avfallshantering



Vänligen använd de miljö- och återvinningsstationer som finns tillgängliga när Du avfallshanterar din produkt.

Ändringar förbehålles!

ESPAÑOL

Para los productos adquiridos dentro de la Unión Europea, le ofrecemos una garantía del fabricante. Las condiciones de esta garantía pueden consultarse en www.blaupunkt.de o solicitarse directamente a:

Blaupunkt GmbH
Hotline
Robert-Bosch-Str. 200
D-31139 Hildesheim

Garantía para EE.UU.

Antes de usarlo, lea detenidamente el manual de instrucciones.

Para los productos adquiridos dentro de los Estados

Unidos, le ofrecemos una garantía del fabricante. Las condiciones de esta garantía pueden consultarse en www.blaupunktusa.com o solicitarse directamente a:

Blaupunkt USA
2800 South 25th Av.
Broadview, IL 60155
PH: 800-950-2528
FX: 708-865-5296
EM: blau.tech.support@us.bosch.com



Indicaciones de seguridad

Instrucciones de montaje y de conexión

Antes de taladrar los agujeros de montaje asegurarse de que cables o partes del vehículo no pueden ser estropeados.

Todos los cables deben fijarse a una distancia suficiente de otros mazos de cable para evitar interferencias. Utilizar los pasadores adjuntos en huecos de conto vivo.

Reciclaje y eliminación de residuos



Haga el favor de utilizar los sistemas de devolución y recolección que existan para la eliminación del producto.

Modificaciones reservadas!

PORTUGUÊS

A Blaupunkt concede aos produtos por ela fabricados e comprados na União Europeia uma garantia do fabricante. Os termos e condições da garantia poderão ser consultados sob o endereço www.blaupunkt.de ou requisitados directamente à:

Blaupunkt GmbH
Hotline
Robert-Bosch-Str. 200
D-31139 Hildesheim

Garantía para os EUA

Antes da primeira utilização, queira ler estas instruções de serviço.

Concedemos uma garantia relativamente a todos os nossos produtos comprados na Estados Unidos da América. Para conhecer as condições de garantia, consulte a nossa página em www.blaupunktusa.com ou solicite-as directamente através do seguinte endereço:

Blaupunkt USA
2800 South 25th Av.
Broadview, IL 60155
PH: 800-950-2528
FX: 708-865-5296
EM: blau.tech.support@us.bosch.com



Instruções de segurança

Instruções de montagem e de ligação

Antes da perfuração dos orifícios de fixação, assegurar que não ocorrem danos nos cabos instalados ou nas peças do veículo.

Todos os cabos devem ser instalados a uma distância suficiente da cablagem pré-formada. Nos orifícios de arestas vivas, utilizar as passagens para os cabos fornecidas.

Reciclagem e eliminação



Para uma eliminação deste produto, use, por favor, os sistemas de devolução e selecção colocados à disposição para o efeito.

Sob reserva de alterações!

DANSK

Hvis produktet er købt i et EU-land, ydes en produktionsgaranti. Garantibestemmelserne kan læses på Internettet under www.blaupunkt.de eller rekvireres direkte hos:

Blaupunkt GmbH
Hotline
Robert-Bosch-Str. 200
D-31139 Hildesheim



Sikkerhedshenvisninger

Monterings- og tilslutningsforskrifter

Før boring af befæstelseshullerne skal det kontrolleres, at lagte kabler og køretøjsdele ikke beskadiges.

Højtalerkabler skal lægges i en tilstrækkelig afstand fra kabelbundet for at undgå forstyrrelser gennem støj. Ved huller med skarpe kanter skal kabelføringer anvendes.

Genvinding og bortskaffelse



Vi anbefaler, at du anvender de returnerings- og indsamlingsmuligheder, som findes for bortskaffelse af produktet.

Ret til ændringer forbeholdes

POLSKI

Na produkty zakupione w Unii Europejskiej wystawiamy gwarancję producenta. Z warunkami gwarancji można zapoznać się na stronie www.blaupunkt.de lub zamówić je pod wskazanym adresem:

Blaupunkt GmbH
Hotline
Robert-Bosch-Str. 200
D-31139 Hildesheim



Wskazówki bezpieczeństwa Wskazówki montażowe i instalacyjne

Przed przystąpieniem do wiercenia otworów mocujących należy upewnić się, że nie zostaną uszkodzone żadne przewody ani części samochodu.

Przewody głośnikowe należy w celu zabezpieczenia przed zakończeniami układać w dostatecznej odległości od wiązek kablowych. W otworach o ostrych krawędziach należy używać osłonek kablowych.

Recykling i złomowanie



Do utylizacji produktu należy wykorzystać dostępne punkty zbiórki zużytego sprzętu.

Zmiany techniczne zastrzeżone!

ČESKY

Pro naše výrobky zakoupené v Evropské unii poskytujeme záruku výrobce. Se záručními podmínkami se můžete seznámit na www.blaupunkt.de nebo si je přímo vyžádat na adrese:

Blaupunkt GmbH
Hotline
Robert-Bosch-Str. 200
D-31139 Hildesheim



Bezpečnostní pokyny Pokyny pro montáž a připojení

Před vrtáním upevňovacích otvorů zajistěte, aby nedošlo k poškození instalovaných kabelů a dílů vozidla.

Aby nedocházelo k rušení, je nutné vést kabely reproduktorů v dostatečné vzdálenosti od kabelových svazků. U otvorů s ostrými hranami použijte kabelové průchodky.

Recyklace a likvidace



Pro likvidaci výrobku využijte k tomu určené služby pro odevzdání a sběr.

Změny vyhrazeny!

SLOVENSKY

Na naše výrobky kupované v EÚ poskytujeme štandardnú záruku. Záručné podmienky sa nachádzajú pod www.blaupunkt.de alebo o ne môžete zažiadať na adrese:

Blaupunkt GmbH
Hotline
Robert-Bosch-Str. 200
D-31139 Hildesheim



Wskazówki bezpieczeństwa Pokyny na montáž a připojení

Pred vrtaním upevňovacích otvorov sa presvedčte, že sa vrtaním nepoškodia žiadne uložené káble alebo časti vozidla.

Aby nedochádzalo k rušeniu, je nevyhnutné viesť káble reproduktorov v dostatočnej vzdialenosti od káblových sväzkov. Na otvoroch s ostrými hranami použite káblové priechodky.

Recyklácia a likvidácia



Na likvidáciu starého výrobku využite na to určené služby pre odovzdanie a zber.

Zmeny vyhradené!

ΕΛΛΗΝΙΚΑ

Για προϊόντα που έχουν αγοραστεί εντός της Ευρωπαϊκής Ένωσης παρέχουμε εγγύηση κατασκευαστή. Τους όρους της εγγύησης μπορείτε να τους πληροφορηθείτε στην ηλεκτρονική διεύθυνση www.blaupunkt.de ή να τους ζητήσετε απευθείας στην διεύθυνση:

Blaupunkt GmbH
Hotline
Robert-Bosch-Str. 200
D-31139 Hildesheim



Οδηγίες ασφαλείας! Οδηγίες τοποθέτησης και σύνδεσης

Πριν το τρύπημα των οπών στήριξης βεβαιωθείτε, ότι δεν θα υποστούν ζημιά τοποθετημένα καλώδια ή εξαρτήματα του οχήματος.

Τα καλώδια των ηχείων πρέπει για προστασία κατά των παρεμβολών να τοποθετηθούν σε αρκετή απόσταση από πλεξούδες καλωδίων. Σε αιχμηρές τρύπες χρησιμοποιήστε προστατευτικούς δαχτύλιους καλωδίων.

Ανακύκλωση και αποκομιδή



Παρακαλούμε χρησιμοποιήστε για την αποκομιδή του προϊόντος τους συνήθεις τρόπους ανακύκλωσης.

Επιφυλασσωμεθα του δικαιωματος αλλαγών χωρίς προειδοποίηση

TÜRKÇE

Avrupa Birliği dahilinde satın alınmış ürünlerimiz için üretici garantisi sunmaktayız. Garanti şartlarını www.blaupunkt.de adresinden çağırabilir veya doğrudan aşağıdaki adresten talep edebilirsiniz:

Blaupunkt GmbH
Hotline
Robert-Bosch-Str. 200
D-31139 Hildesheim



Güvenlik uyarıları Takma ve bağlantı talimatları

Bağlantı deliklerini delmeden önce, yeri değiştirilen kablo veya araç parçalarının hasar görmeyeceğinden emin olunuz.

Arıza emniyeti için hoparlör kabloları, kablo gruplarına yeterli mesafede döşenmelidir. Keskin kenarlı deliklerde kablo geçişleri kullanınız.

Geri dönüşüm ve imha



Lütfen ürününüzün imhası için mevcut geri verme veya toplama sistemlerini kullanınız.

Değişiklikler saklıdır

SUOMI

Annamme valmistajatakuun niille tuotteille, jotka on ostettu Euroopan Unionin alueelta. Takuuehdot löytyvät Internet-osoitteestamme www.blaupunkt.de tai voit tilata ne suoraan valmistajalta:

Blaupunkt GmbH
Hotline
Robert-Bosch-Str. 200
D-31139 Hildesheim



Turvallisuusohjeita Asennus- ja liitännämääräykset

Varmista ennen kiinnitysreikien poraamista, ettet vaurioita asennettuja johtoja tai auton osia.

Häiriöttömyyden takaamiseksi kaiutinjohdot täytyy asentaa riittävän kauaksi johdinsarjoista. Käytä teräväreunaisissa rei'issä läpivientikumeja.

Kierrätys ja hävitys



Toimita käytöstä poistettu tuote kierrätyspisteeseen.

Oikeudet muutoksiin pidätetään

РУССКИЙ

На наши изделия, купленные в Европейском Союзе, распространяется заводская гарантия. Условия гарантии Вы можете посмотреть по адресу в Интернет www.blaupunkt.de или запросить напрямую:

Blaupunkt GmbH
Hotline
Robert-Bosch-Str. 200
D-31139 Hildesheim, Германия



Указания по технике безопасности Инструкция по установке и подключению

Перед сверлением крепежных отверстий убедиться, что не будут повреждены проложенные кабели или детали автомобиля.

Кабели динамиков для предотвращения возможных помех прокладывать на достаточном расстоянии от кабельных жгутов. В отверстиях острыми краями использовать кабельные вводы.

Утилизация и переработка

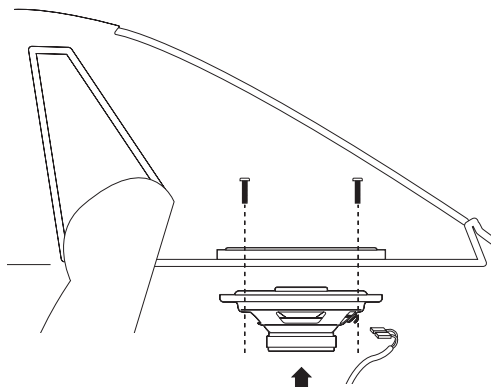


Для утилизации старой аппаратуры воспользуйтесь доступными пунктами приема и сбора вторсырья.

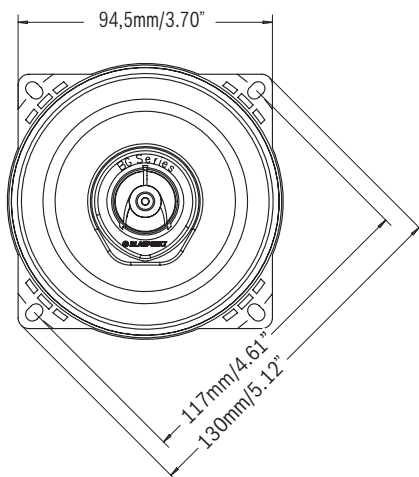
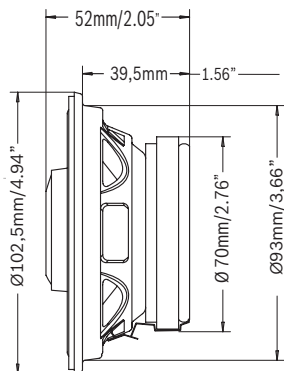
Право на внесение изменений сохраняется

BGx Series

Einbau, Installation, Montage, Montaggio, Inbouw, Monteren, Instalación, Instalação, Monteren, Montaž, Montáž, Montáž, Τοποθέτηση, Takma, Asennus, Установка



BGx 402 HP



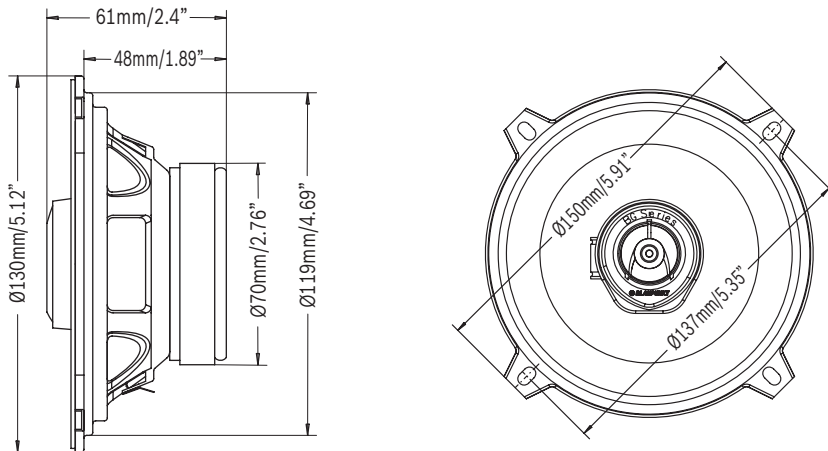
Performance

Peak power handling	130 Watt
RMS power handling	30 Watt
Impedance	4 ohms
Frequency response	90-20.000 Hz
Sensitivity	90 dB (2.83 V/m)

BGx Series

Einbau, Installation, Montage, Montaggio, Inbouw, Monteren, Instalación, Instalação, Monteren, Montaž, Montáž, Montáž, Τοποθέτηση, Takma, Asennus, Установка

BGx 542 HP



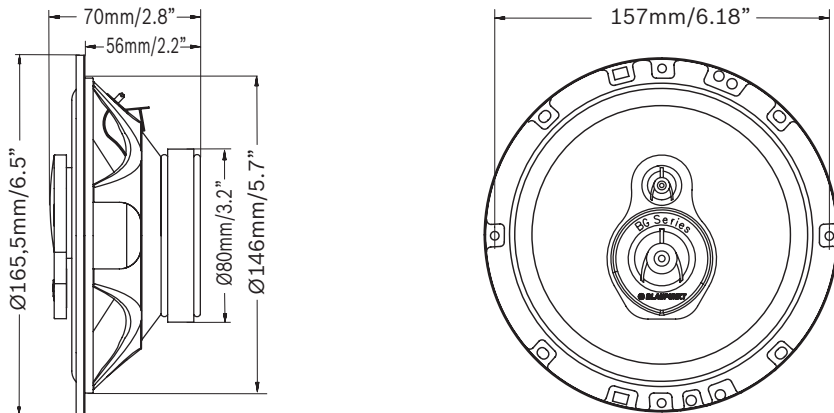
Performance

Peak power handling	170 Watt
RMS power handling	40 Watt
Impedance	4 ohms
Frequency response	70-20.000 Hz
Sensitivity	91 dB (2.83 V/m)

BGx Series

Einbau, Installation, Montage, Montaggio, Inbouw, Montering, Instalación, Instalação, Montering, Montaž, Montáž, Montáž, Τοποθέτηση, Takma, Asennus, Установка

BGx 663 HP



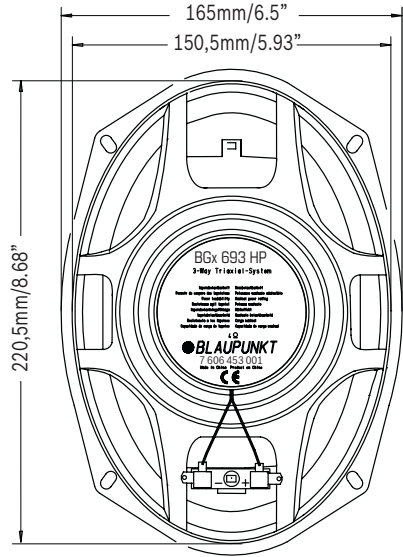
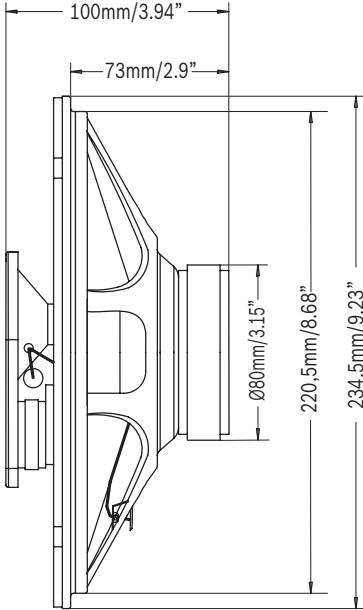
Performance

Peak power handling	210 Watt
RMS power handling	50 Watt
Impedance	4 ohms
Frequency response	40-22.000 Hz
Sensitivity	93 dB (2.83 V/m)

BGx Series

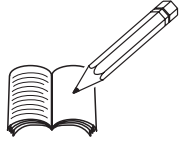
Einbau, Installation, Montage, Montaggio, Inbouw, Monteren, Instalación, Instalação, Monteren, Montaž, Montáž, Montáž, Τοποθέτηση, Takma, Asennus, Установка

BGx 693 HP



Performance

Peak power handling	240 Watt
RMS power handling	55 Watt
Impedance	4 ohms
Frequency response	40-22.000 Hz
Sensitivity	92 dB (2.83 V/m)

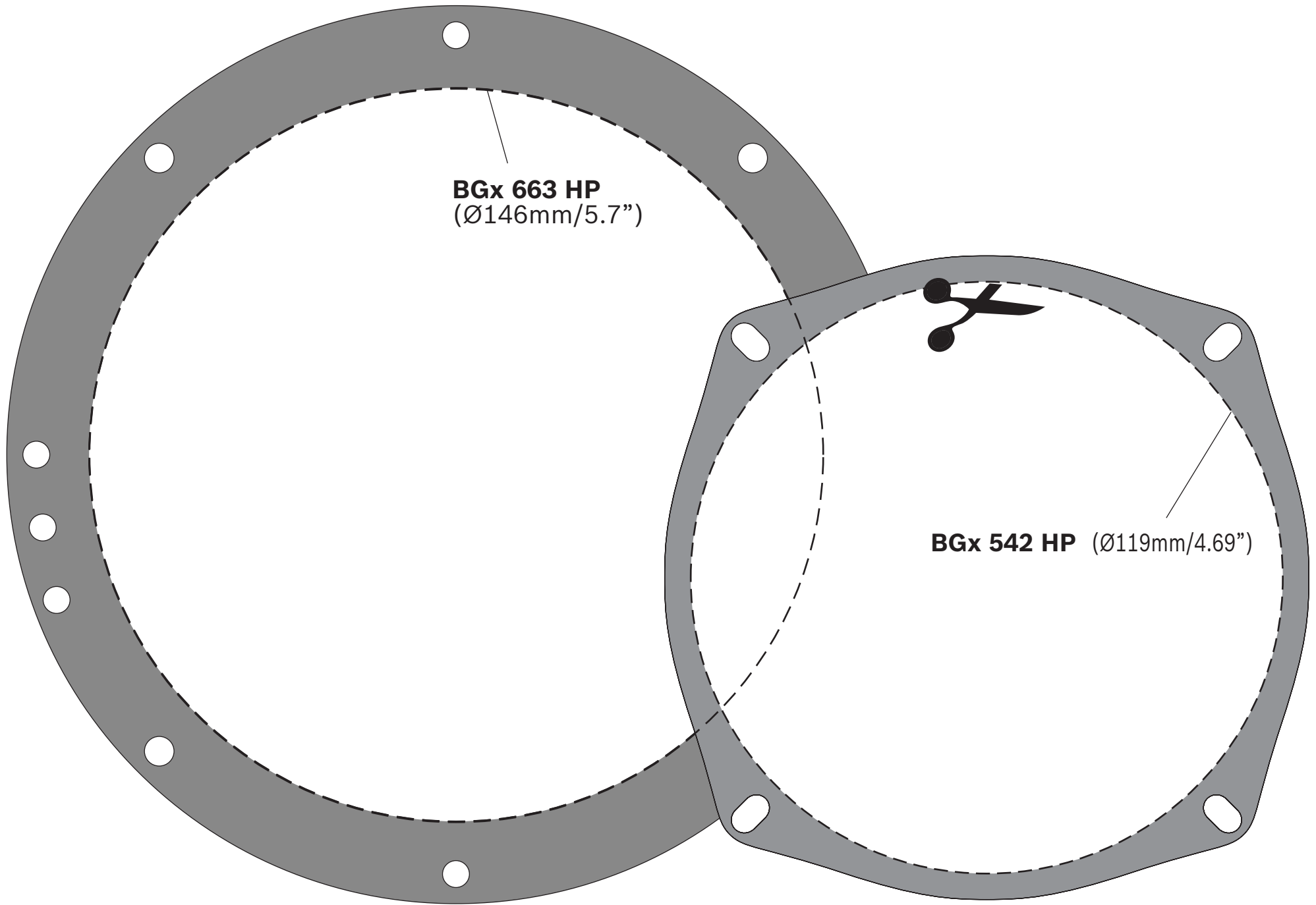


A series of horizontal lines for writing, starting from the top of the page and extending to the bottom. The lines are evenly spaced and cover most of the page width.

Service-Nummern, Service numbers, Numéros de service, Numeri del servizio di assistenza, Servicenummers, Servicenummer, Números de servicio, Números de serviço, Servicenumre, Numery serwisowe, Servisní čísla, Servisné čísla, Τηλέφωνα σέρβις, Servis numaraları, Palvelunumerot, Номера службы сервиса

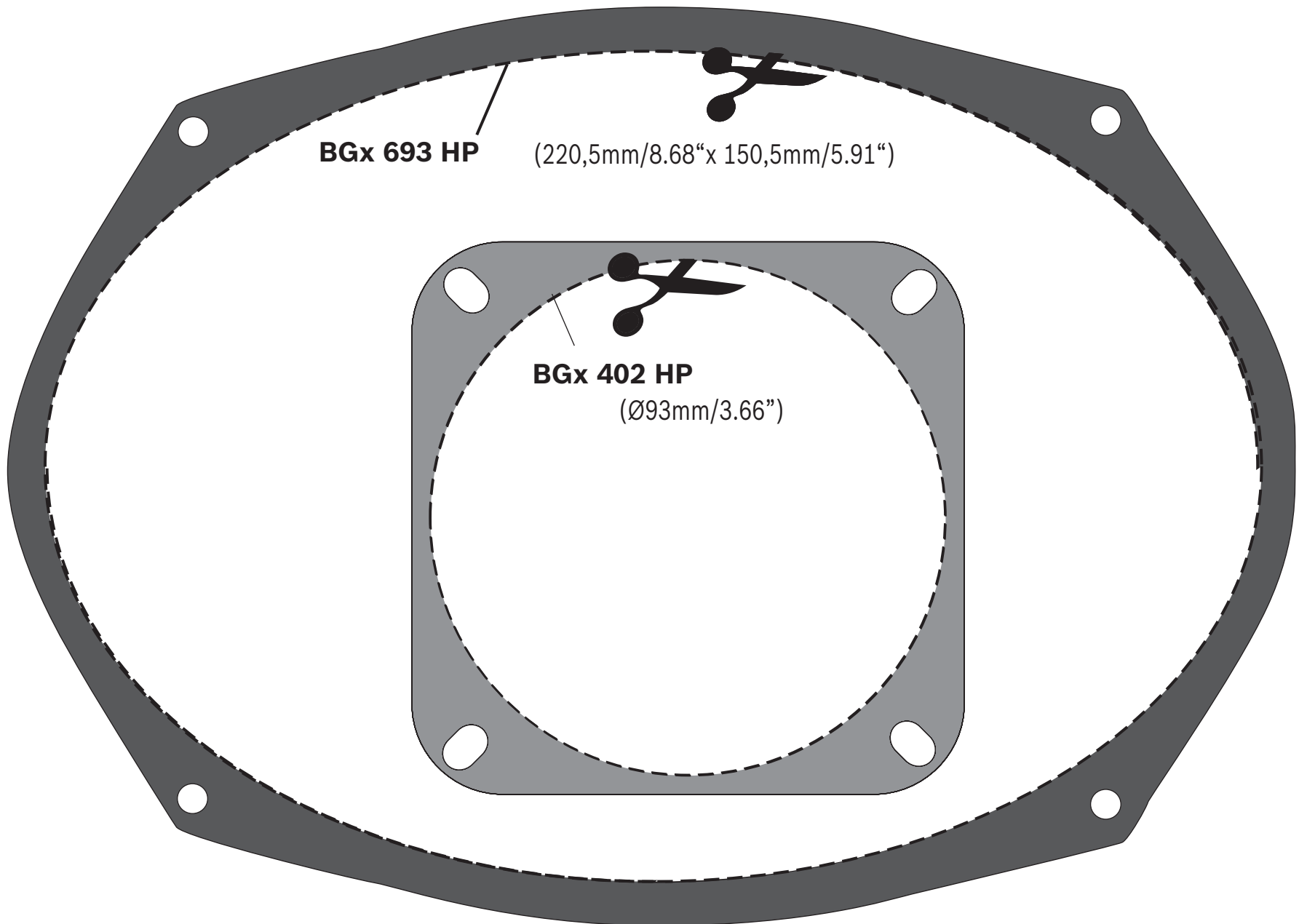
Country:		Phone:	Fax:
Germany	(D)	0180-5000225	05121-49 4002
Austria	(A)	01-610 39 0	01-610 393 91
Belgium	(B)	02-525 5444	02-525 5263
Denmark	(DK)	44 898 360	44-898 644
Finland	(FIN)	09-435 991	09-435 99236
France	(F)	01-4010 7007	01-4010 7320
Great Britain	(GB)	01-89583 8880	01-89583 8394
Greece	(GR)	210 94 27 337	210 94 12 711
Ireland	(IRL)	01-46 66 700	01-46 66 706
Italy	(I)	02-369 6331	02-369 6464
Luxembourg	(L)	40 4078	40 2085
Netherlands	(NL)	00 31 24 35 91 338	00 31 24 35 91 336
Norway	(N)	66-817 000	66-817 157
Portugal	(P)	2185 00144	2185 00165
Spain	(E)	902 52 77 70	91 410 4078
Sweden	(S)	08-7501850	08-7501810
Switzerland	(CH)	01-8471644	01-8471650
Czech. Rep.	(CZ)	02-6130 0446	02-6130 0514
Hungary	(H)	76 511 803	76 511 809
Poland	(PL)	0800-118922	022-8771260
Turkey	(TR)	0212-335 06 71	0212-3460040
USA	(USA)	800-950-2528	708-865-5296
Brasil (Mercosur)	(BR)	0800 7045446	+55-19 3745 2773
Malaysia			

Blaupunkt GmbH
Robert-Bosch-Str. 200
D-31139 Hildesheim



BGx 663 HP
(Ø146mm/5.7")

BGx 542 HP (Ø119mm/4.69")



BGx 693 HP (220,5mm/8.68" x 150,5mm/5.91")

BGx 402 HP
(Ø93mm/3.66")