

OK

In Car Video

# IVTV-01

Bedienungs- und Einbauanleitung  
Operating and installation instructions  
Notice d'emploi et de montage  
Istruzioni d'uso e di installazione  
Gebruiksaanwijzing en inbouwhandleiding  
Bruks- och monteringsanvisning  
Instrucciones de manejo e instalación  
Instruções de serviço e de montagem  
Betjenings- og monteringsvejledning



<http://www.blaupunkt.com>

 **BLAUPUNKT**

# INDHOLDSFORTEGNELSE

---

<b>Sikkerhedshenvisninger .....</b>	<b>99</b>
<b>Installations- og driftsanvisninger .....</b>	<b>100</b>
Tunertilslutning .....	100
Fjernbetjening .....	102
<b>Funktioner .....</b>	<b>103</b>
Indkobling af TV-tuneren .....	103
Udkobling af TV-tuneren .....	103
Valg af TV/CATV/AV1/ AV2-modus .....	103
Programmering af TV/CATV-kanalen .....	104
Identifikation af indgangssignalet .	104
Kanaludvalg .....	104
AV-udgang .....	105
Tilslutningsmuligheder .....	105
<b>Installation .....</b>	<b>106</b>
Diversity-antennesystem .....	106
Beskyttelseskredsløb .....	108
<b>Tilbehør .....</b>	<b>109</b>
<b>Tekniske data .....</b>	<b>109</b>

Det glæder os, at du har valgt et Blaupunkt-produkt. Vi ønsker dig megen glæde af dit nye apparat.

## **Før den første igangsætning bedes du læse denne betjeningsvejledning.**

Blaupunkt-redaktørerne arbejder permanent på at gøre betjeningsvejledningerne overskuelige og nemme at forstå. Hvis du dog alligevel har spørgsmål angående betjeningen, så kontakt din specialforretning eller telefon-hotline for dit land. Telefonnummeret finder du på bagsiden af denne vejledning.

For vore produkter yder vi en producentgaranti for apparater, der er købt inden for den Europæiske Union. Garantibetingelserne kan du hente under [www.blaupunkt.de](http://www.blaupunkt.de) eller bestille direkte hos:

Blaupunkt GmbH  
Hotline  
Robert-Bosch-Str. 200  
D-31139 Hildesheim

## **Sikkerhedshenvisninger**

**Under monteringen og tilslutningen skal følgende sikkerhedshenvisninger iagttages.**

- Batteriets negative og positive pol skal afbrydes.
- Herved skal bilfabrikantens sikkerhedshenvisninger iagttages.
- Før boring af monterings- og kabelføringshuller skal det kontrolleres, at ingen gemte kabler, tanken eller brændstofledninger beskadiges!

## Installations- og driftsanvisninger

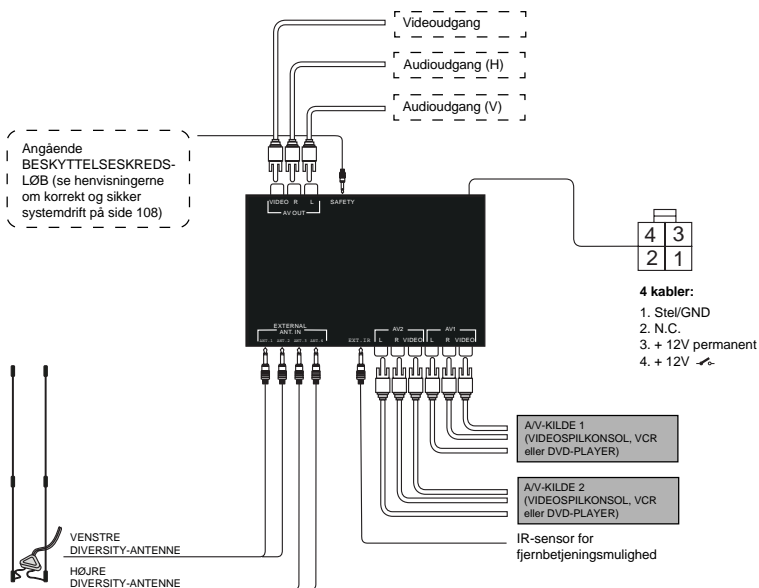
### Tunertilslutning

- Først skal tuneren monteres på et egnet sted. Vær herved opmærksom på, at apparatet fastgøres sikkert og hverken udsættes for fugtighed eller snavs. Tilslutningskablerne skal lægges således, at passagererne ikke kan blive hængende i dem eller rive dem ud.
- Vær opmærksom på, at tuneren ikke direkte udsættes for varmekilder (f.eks. varme anlæg, solindstråling), da dette kan medføre fejlfunktioner på grund af overtemperatur.
- Opret alle tunerens lyd-, video- og elforbindelser (se tilslutningsskemaet på næste tegning), som du har brug for til systeminstallationen. Vær ved placeringen af den infrarøde sensor opmærksom på, at der ikke er hindringer mellem sensoren og fjernbetjeningens normale opbevaringssted, som kan hæmme signaloverføringen.

### **Henvisning:**

Følgende tegning viser samtlige tilslutningsmuligheder for tuneren. Dit Car-system behøver ikke ubetinget at stemme overens hermed.

## Tunertilslutning



# INSTALLATIONS- OG DRIFTSANVISNINGER

## Fjernbetjening

### MUTE (lydfrakobling)

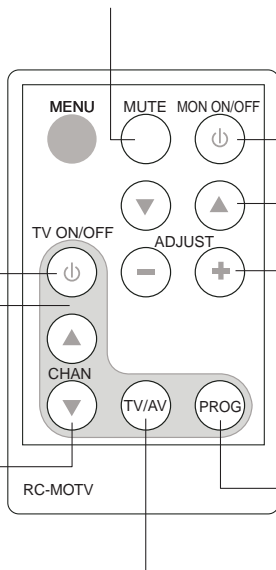
Ved at trykke på denne tast frakobles monitorsystemets lyd.

### TV ON/OFF

Til indkobling af fjernsynet.  
Gruppe af TV-taster.

### Taster til programvalg

Når en af disse taster trykkes, skifter tunerens TV-kanalen.



### MON ON/OFF

Til indkobling af skærmen.

### OP/NED

Til valg af OSD-menupunkter.

### -/+

Volumenkontrol for monitorens højttaler.

### Auto program

Når denne tast trykkes, stiller tunerens ind på alle tilgængelige stationer og gemmer dem.

### AV/TV

Med denne knap kan de eksisterende billed- og audioindgange og/eller TV-kanaler vælges.

## **Funktioner**

Den medfølgende fjernbetjening egner sig til betjening af TV-tuneren IVTV-01 samt monitoren til loftsmontage IVMR-7001.

Sektionen med ramme på fjernbetjeningen anvendes til TV-tuneren.

### **Indkobling af TV-tuneren**

Til indkobling af TV-tuneren trykkes på tasten TV ON/OFF.

### **Udkobling af TV-tuneren**

Til udkobling af TV-tuneren trykkes igen på tasten TV ON/OFF.

### **Valg af TV/CATV/AV1/AV2-modus**

Med TV/AV-tasten kan du skifte mellem kanal- resp. indgangsmulighederne TV, CATV, AV1 og AV2.

<b>System</b>	<b>TV</b>	<b>Kabel-TV (CATV)</b>
PAL/BG	Kabel-TV-kanaler 2 ~ 69	Kabel-TV-kanaler 1 ~ 57

<b>Indgangskilde</b>	<b>Beskrivelse</b>
AV1	Ekstern audio/video-indgang 1
AV2	Ekstern audio/video-indgang 2

# FUNKTIONER

---

## Programmering af TV/CATV-kanalen

Med PROG-tasten kan de ønskede kanaler for CATV eller VHF/UHF-området gemmes. Når PROG-tasten trykkes, gennemfører tuneren en kanalsøgning og gemmer alle kanaler, der kan modtages. Under den automatiske programmering vises statusmeldingen "AUTO" nede til venstre på monitoren.

Systemet gemmer TV- og CATV-kanaler på forskellige hukommelsespladser.

Denne funktion er kun til rådighed i TV- eller CATV-driftsmodusen.

### **Henvisning:**

Hvis du vil afbryde den automatiske programmering, tryk på CHANNEL-tasten. Generelt bør den automatiske programmering dog IKKE afbrydes, da ingen kanaler gemmes i dette tilfælde.

## Identifikation af indgangssignalet

Tunersystemet registrerer automatisk, om et signal modtages resp. om et signal ikke kan modtages i enhver signalindgangsmodus. Hvis intet signal konstateres, vises statusmeldingen "No Signal" (intet signal). Når et signal modtages, vises omgående en tilsvarende melding.

## Kanaludvalg

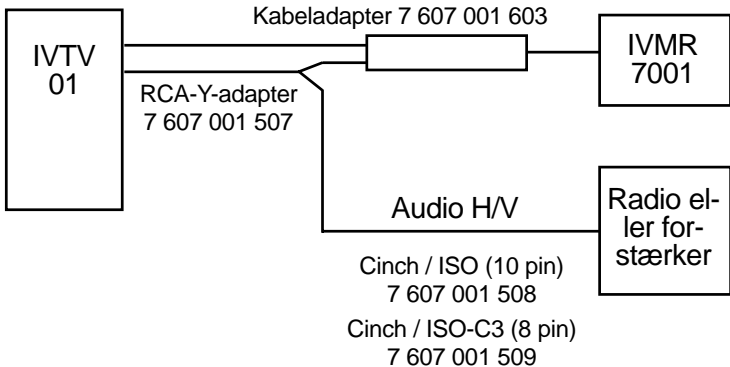
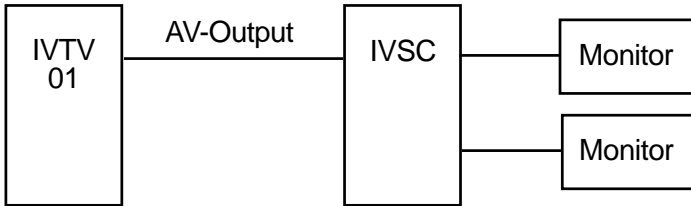
Med de to CHANNEL-taster ▼ og ▲ kan du vælge den ønskede kanal. Når kanalerne er blevet gemt ved hjælp af den automatiske programmering, kan du skifte mellem de programmerede kanaler med disse taster. Trykkes en af tasterne vedvarende, kommer du trinvis gennem de programmerede kanaler.



## AV-udgang

Denne tilslutningsmulighed anvendes til den direkte overføring af lydsignalet til bilradioen. Hertil har radioen ikke brug for en AUX-indgang. Videoudgangen er beregnet til tilslutning af ekstra videoskærme og overfører kun videosignalet.

## Tilslutningsmuligheder



# INSTALLATION

---

## Installation

### Diversity-antennesystem

Diversity-antennesystemet, der er integreret i tuneren, er specielt blevet udviklet til mobile applikationer og sørger for en optimal signalmodtagning.

#### a. Installation

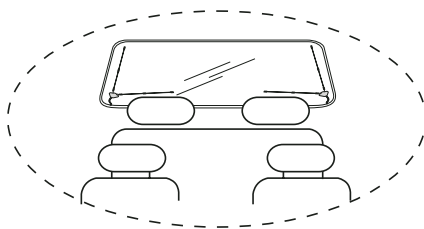
Fjern beskyttelsesafskaermningen fra antennefoden og fastgør foden på det ønskede støv- og fedtfrie monteringssted.

#### b. Vinkelindstilling

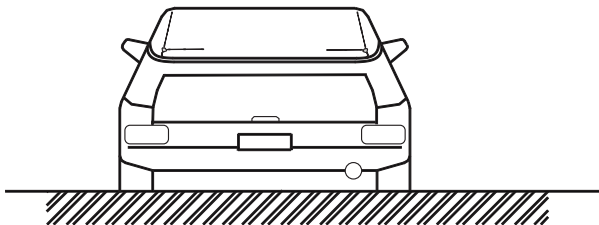
For at opnå en optimal modtagekvalitet indstilles antennen således, at den ene stav er rettet vandret og den anden stav er rettet lodret ud.

#### c. Monteringshenviisninger

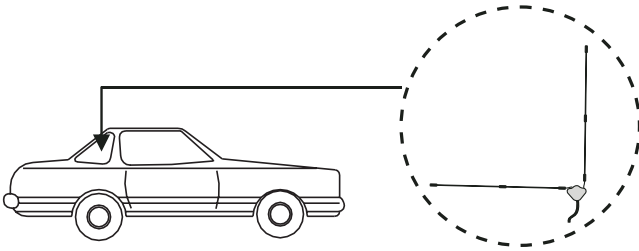
- Installation på bagruden



- Installation på forruden

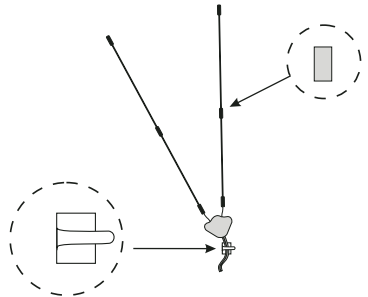


- Installation på sideruden

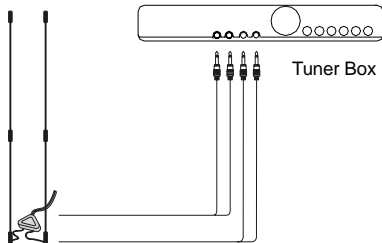


- Antennemontage

De vedlagte klæbestrimler til antennen hæfter først optimalt efter ca. 24 timer. Efter fjernelse af klæbestrimlerne fra ruden kan disse ikke genanvendes. Til genmontering kan den vedlagte ekstra klæbestrimmel anvendes, som kan klippes til rette med en saks.



- Antennetilslutning på Tuner Box

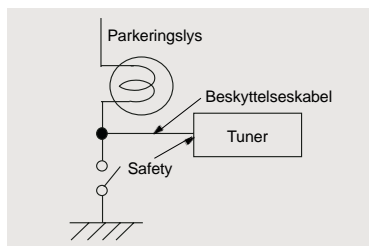
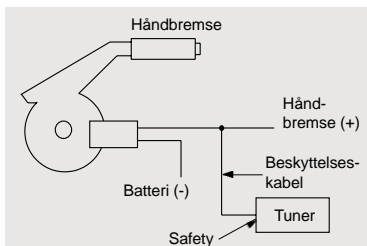


# INSTALLATION

## Beskyttelseskredsløb

For sikker TV-drift er tunermodul et udstyret med et beskyttelseskredsløb. De medfølgende tilbehørskomponenter indeholder et specielt beskyttelseskabel. **Ved korrekt installation af sikkerhedssystemet må TV-modusen kun aktiveres med trukket håndbremse.** De skematiske billeder forneden giver henvisninger om installationen af systemet. Hvis du har brug for yderligere hjælp, henvend dig til din forhandler.

TV/AV-valg	Beskyttelseskredsløb funktion	
	Bilen kører	Bilen står stille
TV-IN	Monitor slukket	Monitor tændt
AV-IN	Monitor slukket	Monitor tændt



## Tilbehør

IR-kabel	1
AV-kabel	
Strømkabel	
Beskyttelseskabel	
Fjernbetjening med batteri	
Betjeningsvejledning	

## Tekniske data

AV-indgang	2 x AV cinch
AV-udgang	1 x AV cinch
TV-kanal	se side 103
Mål (B x H x D)	182 x 27,4 x 134 mm
Vægt	640 g
Understøttet system	PAL/BG
Glassikring	3 ampere
Arbejdstemperatur	0° C til +60° C
Opbevaringstemperatur	20° C til +70° C
Driftsspænding	10 V til 16 V
Strømforgbrug	ca. 1 A (TV-mode), 0,76 A AV-mode
Hvilestrømsforbrug	< 1 mA
Video ind-/udgang impedans	75 ohm
Audio ind-/udgang impedans	620 ohm
Video tænd/sluk forstærkning	0 dB / 75 ohm
Audio tænd/sluk forstærkning	0 dB / uden last

Ret til ændringer forbeholdes!

**Service-Nummern / Service numbers / Numéros du service après-vente / Numeri del servizio di assistenza / Servicenummers / Telefonnummer för service / Números de servicio / Números de serviço / Servicenumre**

<b>Country:</b>	<b>Phone:</b>	<b>Fax:</b>	<b>WWW:</b>
Germany	(D) 0180-5000225	05121-49 4002	<a href="http://www.blaupunkt.com">http://www.blaupunkt.com</a>
Austria	(A) 01-610 390	01-610 393 91	
Belgium	(B) 02-525 5454	02-525 5263	
Denmark	(DK) 44 898 360	44-898 644	
Finland	(FIN) 09-435 991	09-435 99236	
France	(F) 01-4010 7007	01-4010 7320	
Great Britain	(GB) 01-89583 8880	01-89583 8394	
Greece	(GR) 210 57 85 350	210 57 69 473	
Ireland	(IRL) 01-4149400	01-4598830	
Italy	(I) 02-369 6331	02-369 6464	
Luxembourg	(L) 40 4078	40 2085	
Netherlands	(NL) 023-565 6348	023-565 6331	
Norway	(N) 66-817 000	66-817 157	
Portugal	(P) 01-2185 00144	01-2185 11111	
Spain	(E) 902-120234	916-467952	
Sweden	(S) 08-7501500	08-7501810	
Switzerland	(CH) 01-8471644	01-8471650	
Czech. Rep.	(CZ) 02-6130 0441	02-6130 0514	
Hungary	(H) 01-333 9575	01-324 8756	
Poland	(PL) 0800-118922	022-8771260	
Turkey	(TR) 0212-3350677	0212-3460040	
USA	(USA) 800-2662528	708-6817188	
Brasil (Mercosur)	(BR) +55-19 3745 2769	+55-19 3745 2773	
Malaysia (Asia Pacific)	(MAL) +604-6382 474	+604-6413 640	