

Radio / Cassette

Augsburg C30
Boston C30
Dublin C30
Minnesota DJ30
Montreux C30
Ontario DJ30

Monteringsvejledning



 **BLAUPUNKT**

MONTERINGSVEJLEDNING

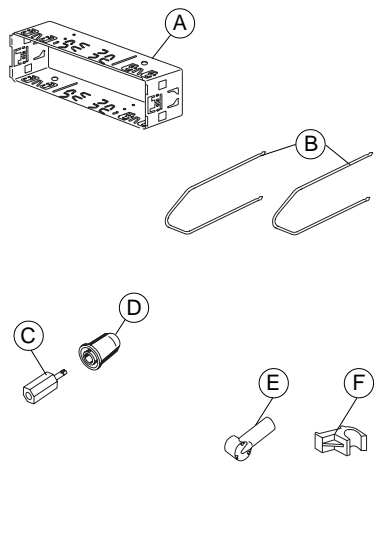
Monteringsvejledning

⚠ Sikkerhedshenvisninger

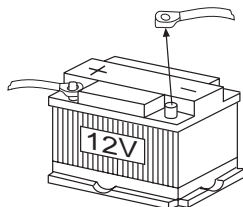
Under monteringen og tilslutningen skal følgende sikkerhedshenvisninger iagttages.

- Batteriets negative pol skal afbrydes! Herved skal bilfabrikantens sikkerhedshenvisninger iagttages.
- Vær opmærksom på, at ingen bildele ødelægges, når der bores huller.
- Tværsnittet af plus- og minuskablet må ikke være under 1,5 mm².
- Ved forkert installation kan der ske fejlfunktioner i elektroniske køretøjssystemer eller bilradioen.
- Bilens stik må **ikke** tilsluttes radioen!
- De nødvendige adapterkabler til din biltype kan købes hos BLAUPUNKT-fagforhandleren.

Medleverede monterings- og tilslutningsdele

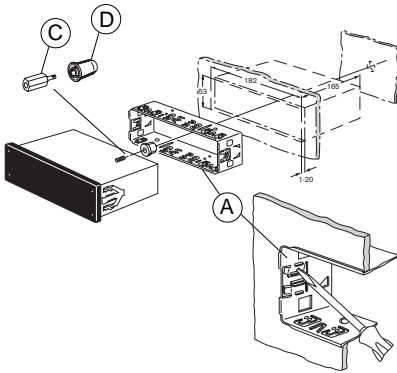


1.

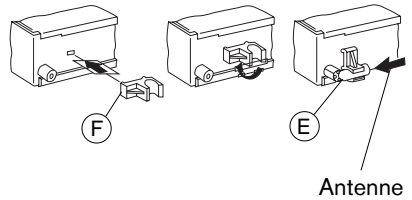


MONTERINGSVEJLEDNING

2.

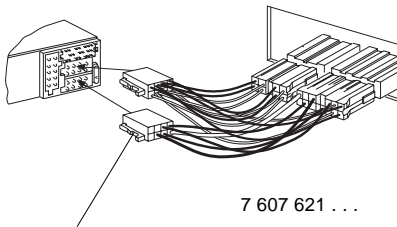


4.



Antenne

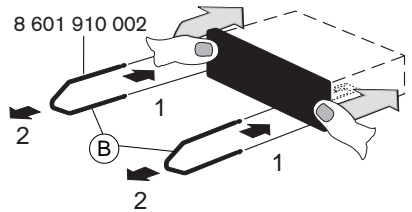
3.



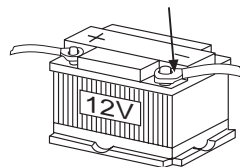
7 607 621 ...

Bilspecifikke adapterkabler kan købes hos fagforhandleren.

5.

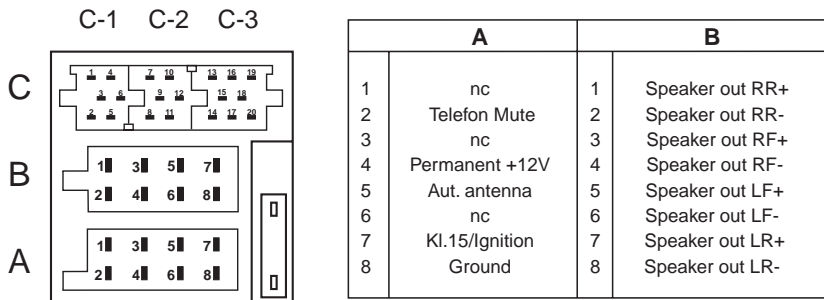


6.

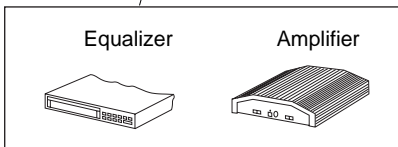


MONTERINGSVEJLEDNING

7.



C					
C1		C2		C3	
1	Line Out LR (2V)	7	nc	13	Bus - In
2	Line Out RR (2V)	8	nc	14	Bus - Out
3	Line Out Masse / Ground	9	nc	15	Permanent +12V
4	Line Out LF (2V)	10	⚡ FB +12V / RC +12V	16	⚡ +12V
5	Line Out RF (2V)	11	Fernbedienung / Remote Control	17	Bus - Masse / GND
6	⚡ +12V Amplifier	12	FB - Masse / RC - GND	18	AF - Masse / GND
				19	Line In - L (2V / 6kΩ)
				20	Line In - R (2V / 6kΩ)

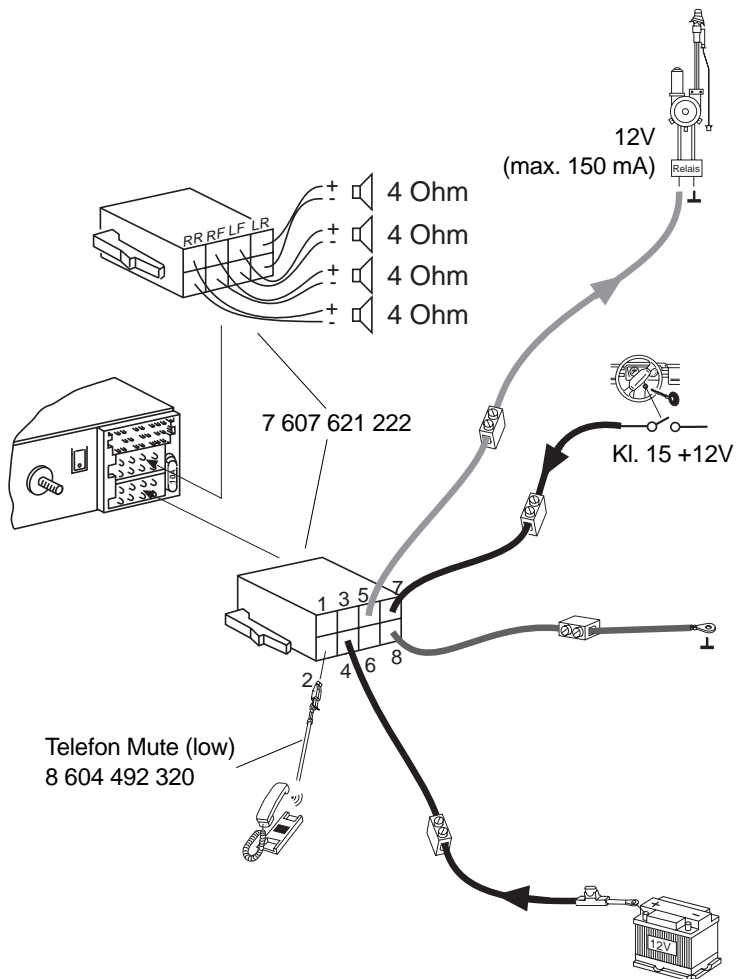


Remote Control



CD-Changer

8.



Ret til ændringer forbeholdes!