

Radio / Cassette

Bologna C50
Carolina DJ50
Colorado DJ50
Düsseldorf C50

Monteringsvejledning



 **BLAUPUNKT**

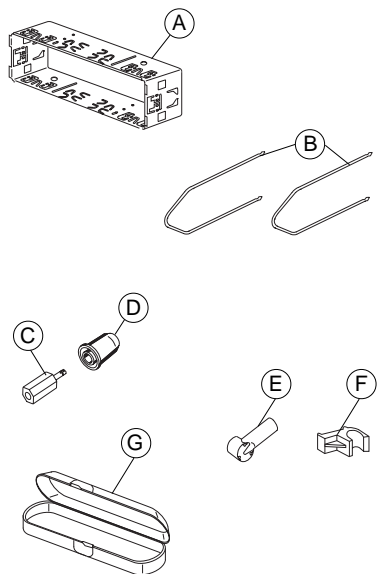
Monteringsvejledning

Sikkerhedshenvisninger

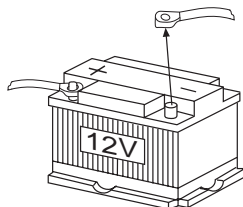
Under monteringen og tilslutningen skal følgende sikkerhedshenvisninger iagttages.

- Batteriets negative pol skal afbrydes! Herved skal bilfabrikantens sikkerhedshenvisninger iagttages.
- Vær opmærksom på, at ingen bildele ødelægges, når der bores huller.
- Tværsnittet af plus- og minuskablet må ikke være under 1,5 mm².
- Ved forkert installation kan der ske fejlfunktioner i elektroniske køretøjssystemer eller bilradioen.
- Bilens stik må **ikke** tilsluttes radioen!
- De nødvendige adapterkabler til din biltype kan købes hos BLAUPUNKT-fagforhandleren.

Medleverede monterings- og tilslutningsdele

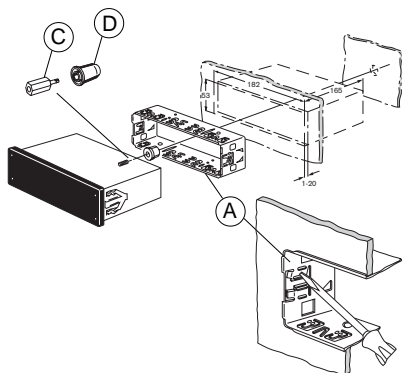


1.

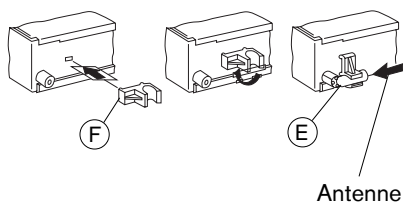


MONTERINGSVEJLEDNING

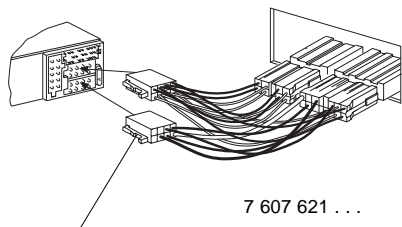
2.



4.

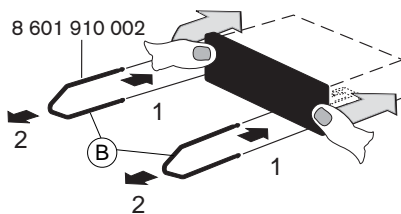


3.

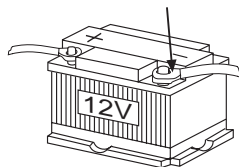


Bilspecifikke adapterkabler kan købes hos fagforhandleren.

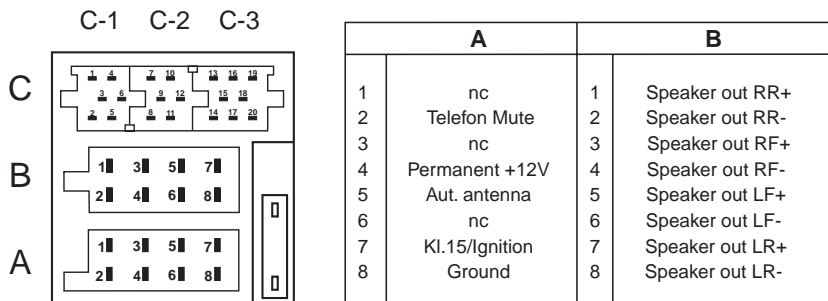
5.



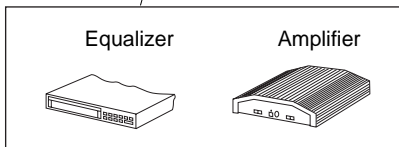
6.



7.



C					
C1		C2		C3	
1	Line Out LR	7	nc	13	Bus - In
2	Line Out RR	8	nc	14	Bus - Out
3	Line Out Masse / Ground	9	nc	15	Permanent +12V
4	Line Out LF	10	⚡ FB +12V / RC +12V	16	⚡ +12V
5	Line Out RF	11	Fernbedienung / Remote Control	17	Bus - Masse / GND
6	⚡ +12V Amplifier	12	FB - Masse / RC - GND	18	AF - Masse / GND
				19	Line In - L
				20	Line In - R



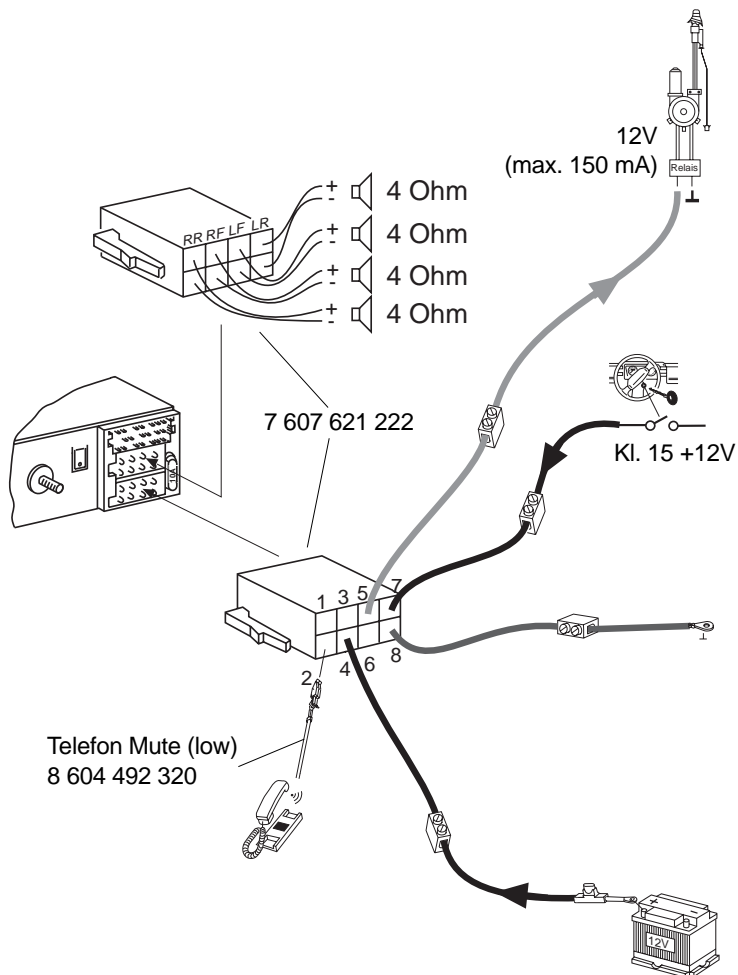
Remote Control



CD-Changer

MONTERINGSVEJLEDNING

8.



Ret til ændringer forbeholdes!