

Radio / Cassette

Arizona DJ70  
Madrid C70  
Milano C70  
Missouri DJ70  
Washington DJ70

Monteringsvejledning



 **BLAUPUNKT**

# Monteringsvejledning

## ⚠ Sikkerhedshenvisninger

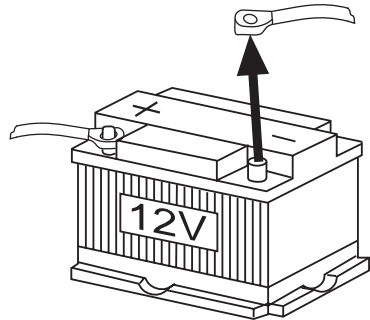
### Monterings- og tilslutningsforskrifter

- Ved forkert installation eller vedligeholdelse kan fejlfunktioner forekomme i elektroniske køretøjssystemer.
- For at undgå ødelæggelse af bilradioen, må det 8-polede +/- ISO-stik i bilen kun tilsluttes via et tilsvarende Blaupunkt-adapterkabel.

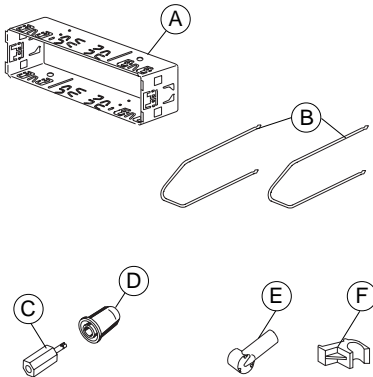
### Under monteringen og tilslutningen skal følgende sikkerhedshenvisninger iagttages.

- Batteriets negative og positive pol skal afbrydes!
- Herved skal bilfabrikantens sikkerhedshenvisninger iagttages.
- Vær opmærksom på, at ingen bildele ødelægges, når der bores huller.
- Tværsnittet af plus- og minuskablet må ikke være under 1,5 mm<sup>2</sup>.

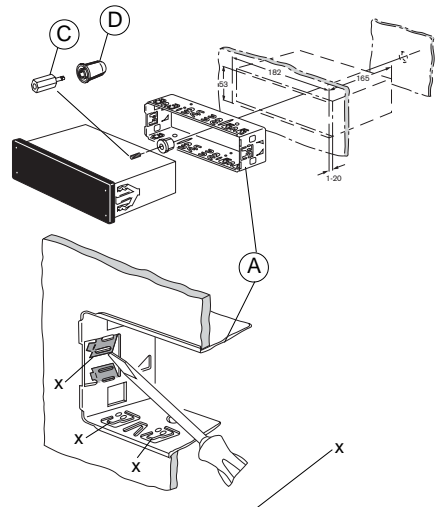
1.



## Medleverede monterings- og tilslutningsdele

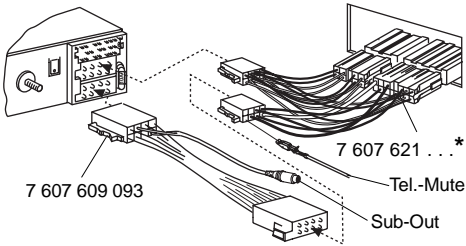


2.



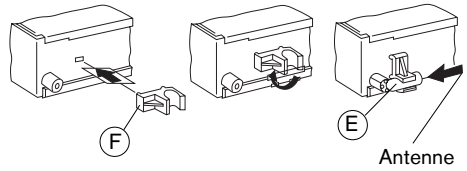
Bøj så mange befæstelsestunger om som muligt.

3.

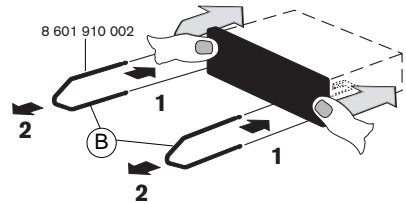


\* Bilspecifikke adapterkabler kan købes hos fagforhandleren.

5.



6.

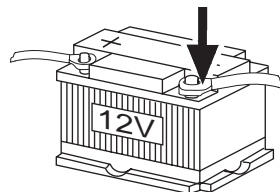


7.

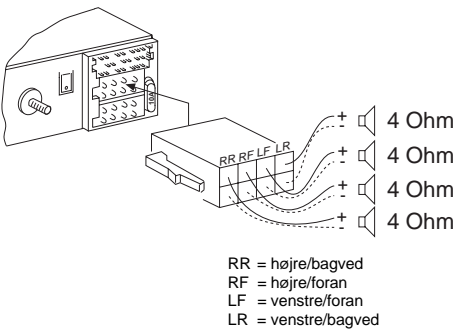
Beskyttelsesfolie



8.

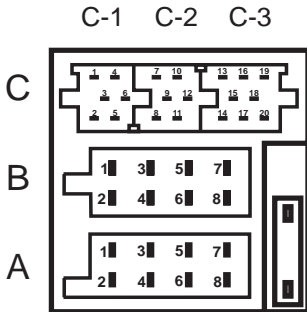


4.



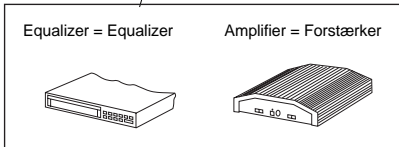
# Monteringsvejledning

9.



A		B	
1	—	1	Speaker out RR+
2	Telefon Mute	2	Speaker out RR-
3	Sub Out	3	Speaker out RF+
4	Permanent +12V	4	Speaker out RF-
5	Aut. antenna	5	Speaker out LF+
6	Illumination	6	Speaker out LF-
7	Kl.15/Ignition	7	Speaker out LR+
8	Ground	8	Speaker out LR-

C					
C1		C2		C3	
1	Line Out LR 4V/10K	7	-	13	TMC/Changer Bus-In
2	Line Out RR 4V/10K	8	-	14	TMC/Changer Bus-Out
3	Line Out Masse / Ground	9	-	15	-
4	Line Out LF 4V/10K	10	↘ FB + 12V / RC +12V	16	↘ 12V
5	Line Out RF 4V/10K	11	Fernbedienung / Remote Control	17	TMC/Cha.-Masse/GND
6	↘ +12V Amplifier	12	FB - Masse / RC - GND	18	AF - Masse/GND
				19	Line In - L 1,2V/10K
				20	Line In - R 1,2V/10K



RC 08 / RC 10 / RC 10H



10.

