

Radio / Cassette

Bologna C51
Düsseldorf C51
Hawaii DJ51
Kansas DJ51
Maryland DJ51

Monteringsvejledning



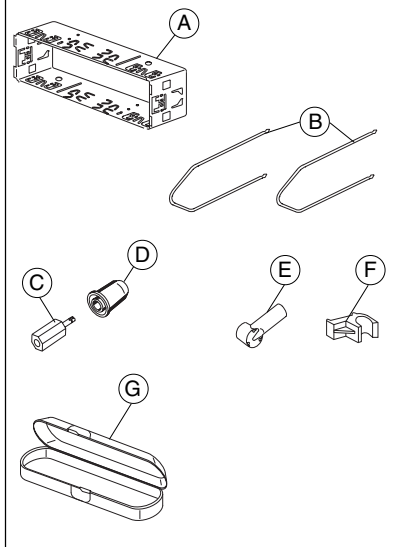
 **BLAUPUNKT**

Sikkerhedshenvisninger

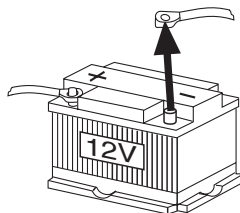
Under monteringen og tilslutningen skal følgende sikkerhedshenvisninger iagttages.

- Batteriets negative pol skal afbrydes! Herved skal bilfabrikantens sikkerhedshenvisninger iagttages.
- Vær opmærksom på, at ingen bildele ødelægges under boringen af huller.
- Tværsnittet af plus- og minuskablet må ikke underskride $1,5 \text{ mm}^2$.
- Bilens stik må **ikke** tilsluttes radioen!
- De nødvendige adapterkabler til din biltype kan købes hos BLAUPUNKT-specialforretningen.
- Alt efter konstruktion kan bilen afvige fra denne beskrivelse. For skader på grund af monterings- eller tilslutningsfejl og for følgeskader overtager vi intet ansvar. Hvis de her anførte henvisninger til monteringen ikke skulle passe, kontakt din Blaupunkt-specialforretning, bilfabrikanten eller vor telefon-hotline.

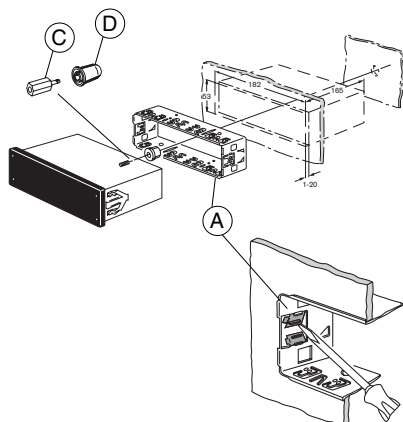
Medleverede monterings- og tilslutningsdele



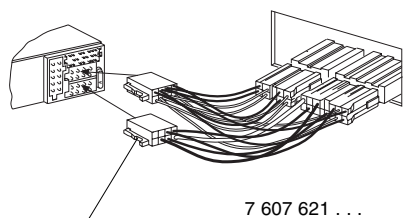
1.



2.

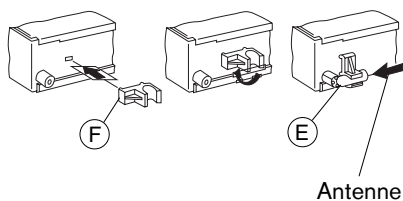


3.

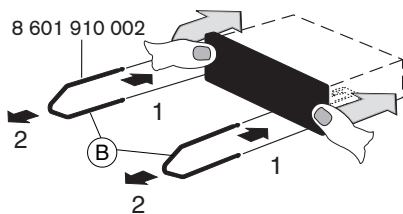


Bilspecifikke adapterkabler kan købes i specialforretninger.

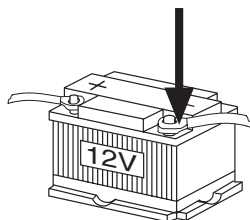
4.



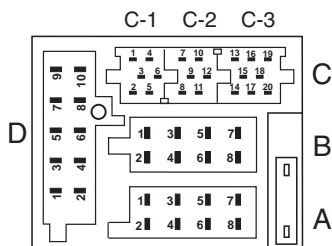
5.



6.



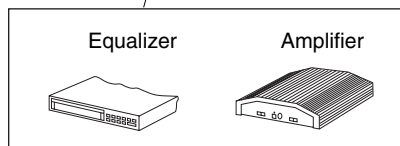
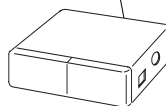
7.



A		B	
1	nc	1	Speaker out RR+
2	Radio Mute	2	Speaker out RR-
3	nc	3	Speaker out RF+
4	Permanent +12V	4	Speaker out RF-
5	Aut. antenna	5	Speaker out LF+
6	Illumination	6	Speaker out LF-
7	Kl. 15/Ignition	7	Speaker out LR+
8	Ground	8	Speaker out LR-

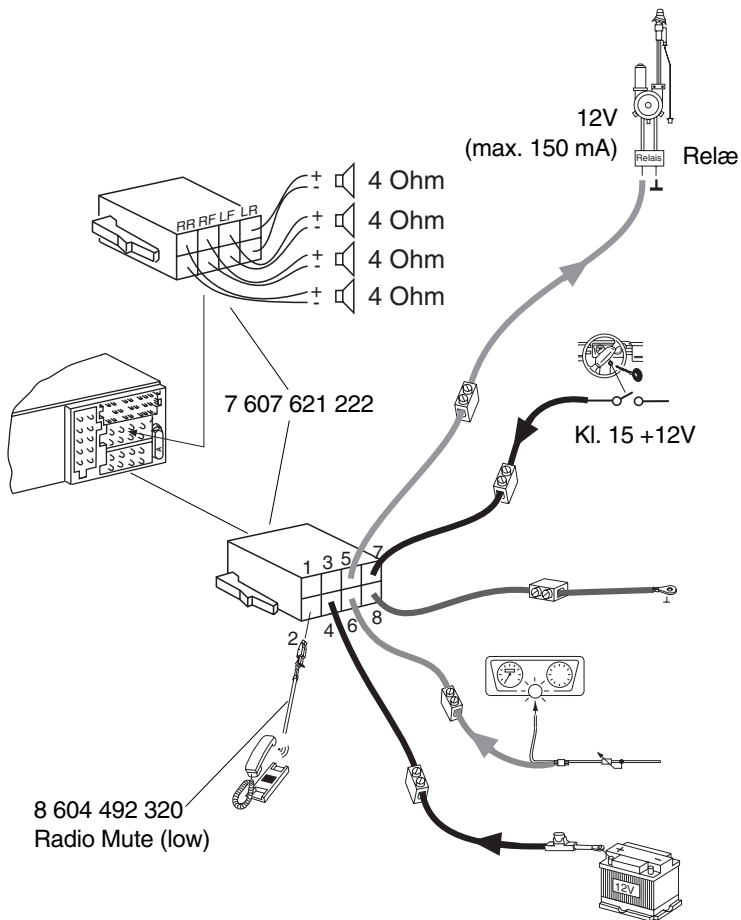
D	
1	nc
2	nc
3	nc
4	nc
5	nc
6	nc
7	nc
8	nc
9	nc
10	nc

C					
C1		C2		C3	
1	Line Out LR	7	Telefon / Navi NF in +	13	Bus - In
2	Line Out RR	8	Telefon / Navi NF in -	14	Bus - Out
3	Line Out Masse / Ground	9	Radio / Navi Mute	15	Permanent +12V
4	Line Out LF	10	FB +12V / RC +12V	16	+12V
5	Line Out RF	11	Fernbedienung / Remote Control	17	Bus - Masse / GND
6	+12V Amplifier	12	FB - Masse / RC - GND	18	AF - Masse / GND
				19	Line In - L
				20	Line In - R

Remote Control
(Fjernbetjening)

CD-Changer

8.



Ret til ændringer forbeholdes!