



Amplifier

GTA 2 Special Mk II

7 607 792 133



OK

www.blaupunkt.com

 **BLAUPUNKT**

GTA 2 Special Mk II

EESTI **3**

Paigaldusjoonised 10

LATVISKI **5**

Montāžas zīmējumi 10

LIETUVIŠKAI..... **7**

Montavimo brėžinys 10

EESTI

Garantii

Seadmetele, mis on ostetud Euroopa Liidu liikmesriikides, on tagatud tootjapoolne garantii. Garantii tingimustega saab tutvuda aadressil www.blaupunkt.de või küsida neid otse:

Blaupunkt GmbH
Hotline
Robert-Bosch-Str. 200
D-31139 Hildesheim, Germany

Soovitus:

Võimendi töö kvaliteet sõltub paigaldamisest. Õige paigaldus muudab teie auto helisüsteemi üldise kvaliteedi paremaks. GTA võimendi peaks paigaldama spetsialist. Kui soovite võimendi ise paigaldada, lugege need paigaldusjuhised väga tähelepanelikult läbi ja võtke endale paigaldamiseks küllaldaselt aega.

Lõpetuseks lubage meil öelda mõni sõna **tervisekaitse** kohta:

Autos muusikat mängides pidage palun meeles, et pidev helirõhutase üle 100 dB võib inimkõrva püsivalt kahjustada või põhjustada isegi kuulmise kaotust. Moodsate kõrgjõudlusega süsteemide ja valjuhääldite konfiguratsioonid võimaldavad saavutada helirõhu taset üle 130 dB.

Ohutuslaseid märkusi



Palun järgige paigaldamisel ja ühendamisel järgmisi ohutusnõudeid.

- Ühendage lahti aku miinuspoolus! Järgige sõiduki tootja ohutusnõudeid.
- Auke puurides veenduge, et te ei kahjustaks sõiduki komponente.
- Pluss- ja miinuskaabli ristlõige ei tohi olla alla 6 mm².
- Kasutage teravate servadega aukude puhul kaablipukse.
- Vale paigaldamine võib kaasa tuua sõidukite elektrooniliste süsteemide või auto helisüsteemi rikkeid.

Juhised paigaldamiseks ja ühendamiseks

Sõiduohutus silmas pidades tuleb GTA 2 Special Mk II professionaalselt kinnitada.

Valige paigaldamiseks koht, kus on küllaldane õhuringlus võimendi jahutamiseks.

GTA 2 Special Mk II ei tohi paigaldada tagumistele riulitele, tagaistmetele ega muudesse kohtadesse, mis avanevad ette.

Paigalduskoht peab sobima seadme kinnituskruidi kinnitamiseks ja pakkuma kindlat tuge.

Võimendi toitekaabel tuleb varustada kaitsmega, mis asub akust mitte rohkem kui 30 cm kaugusel, et kaitsta auto akut lühise korral võimendi ja aku vahel. Võimendi kaitse kaitseb ainult võimendit, mitte auto akut.

Kasutage **2-4 Ω** üldtakistusega valjuhääldeid (vt tabelit või paigaldusjoonist). Järgige maksimaalset lubatud koormatavust (muusika väljund). Ärge ühendage valjuhääldeid maaga, kasutage ainult soovitatud klemme.

Võimendi GTA 2 Special Mk II

Võimendi sobib ühendamiseks auto helisüsteemiga ümarpistikute (cinch) abil.

Ühendamiseks ISO-ühendusega auto helisüsteemidega tuleb kasutada Blaupunkt ISO ümarpistik-adaptoreid (7 607 893 093 või 7 607 855 094).

Rakendusvariandid ja valjuhääldi ühendamine:

Quadro mood		
Maks.võimsus	2 x 120 W / 4 Ω	Joonis 4, 5
Stereo mood		
Maks.võimsus	1 x 400 W / 4 Ω	Joonis 6
Quadro mood		
Maks.võimsus	2 x 180 W / 2 Ω	Joonis 4, 5
Quadro mood		
RMS võimsus	2 x 60 W / 4 Ω	Joonis 4, 5
Stereo mood		
RMS võimsus	1 x 180 W / 4 Ω	Joonis 6
Quadro mood		
RMS võimsus	2 x 90 W / 2 Ω	Joonis 4, 5
Sageduskaja	10 Hz - 30,000 Hz	
Signaali-müra suhe	> 90 dB	
Moontustegur (RMS)	< 0,05%	
Stabiilsus	2 Ω (4 Ω sillatuna)	
Sisendtundlikkus	0,1-8 V	
Madalpääsfilter		
(Madalpääs)	50-250 Hz	
Kõrgpääsfilter		
(Kõrgpääs)	80 Hz	
Bassvõimendus	0 dB kuni +12 dB	
Mõõtmed		
L x K x P (mm)	190 x 56,5 x 260	

GTA 2 Special Mk II

Pluss- / miinusühendus

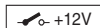
- Soovitame minimaalset ristlõiget 6 mm².
- Ruutige kaubandusvõrgus saadaolevad plusskaablid akuga ja ühendage kaitsmehoidja kaudu.
- Kasutage teravate servadega aukude puhul kaablipukse.
- Kinnitage kaubanduses saadaolevad miinuskaablid kindlalt müravabale maanduspunktile (šassii kruvi, šassii metall) (mitte aku miinuspoolele).
- Hõõruge maanduspunkti kontaktpindu, kuni need säravad ja määrige grafiitmäärdega.

Integreeritud kaitsmed (Kaitse)

Võimendisse integreeritud kaitsmed (Kaitse) kaitsevad võimendit ja kogu elektrisüsteemi vea korral. Kui kasutate asenduskaitset, ärge kunagi sillake kaitsmeid ega asendage neid kõrgema volutüübi kaitsmehoidjaga.

Näiteid ühenduste kohta

Pingevarustuse ühendus	Joon 2
Ühendus auto helisüsteemiga	
ümarpistikväljundiga	Joonis 3
Valjuhääldi ühendused	Joonis 4/5/6



Võimendi kaugühendus lülitatava +12 V pingeaallikaga.

See võimaldab lülitada võimendit sisse ja välja, kasutades raadioseadme sisse/välja lülitit.

Taseme kontroll

Taseme kontrolli kasutatakse, et reguleerida võimendi sisend tundlikkust teie auto helisüsteemi eelvõimendi väljundi väljundpinge suhtes.

Reguleerimisvahemik on 0,1 V kuni 8 V.

Kui on ühendatud teise tootja auto helisüsteemi, tuleb sisend tundlikkust reguleerida vastavalt tootja andmetele.

Mõned olulised selgitused selles kontekstis:

Keerates juhtseadist päripäeva, suureneb võimendi sisend tundlikkus ja seega ka helitugevus. Kuid see ei ole helitugevuse reguleerimine; lõppasendis ei ole võimalik saavutada võimendi suuremat võimsust, kuigi alguses võib nii tunduda. Süsteem suurendab lihtsalt helitugevust kiiremini, kui auto helisüsteemi helitugevust keeratakse juurde.

Valjuhääldi ühendused

(Kui võimendi tuleb sillata, jätkake sellest punktist alates alalõigust "Sillatud valjuhääldiühendused").

Nagu kõigi audiokomponentide puhul, on võimendi

ja valjuhääldite õige polariseerimine hea bassi saavutamiseks otsustava tähtsusega.

Seetõttu tuleb veenduda, et võimendi positiivne (+) ühendus on ühendatud valjuhääldi positiivse ühendusega (+); sama kehtib negatiivsete (-) ühenduste kohta. Lisaks tuleb vasak võimendi ühendada vasaku valjuhääldiga ja parem võimendi parema valjuhääldiga.

Sillatud valjuhääldiühendused

GTA võimendit saab sillata ka monokonfiguratsiooni jaoks. See laseb võimendit kasutada ühe või mitme subwooferi või keskmise helisagedusega seadmete jaoks. Selles konfiguratsioonis ühendab võimendi parema ja vasaku kanali üheks väljundkanaliks (monoväljund).

Märkus:

Võimendi saab lisada parema ja vasaku signaali info ainult juhul, kui on teostatud nii parem kui vasak RCA-ühendus.

Ettevaatust:

Sillatud vooluringis peab võimendi koormus olema 4 oomi või rohkem. Madalam koormus toob kaasa võimendi ülekuumenemise või väljalülitumise ja võib põhjustada püsivaid kahjustusi.

Sagedusjaotusfiltrite tüübi ja ulatuse reguleerimine

GTA 2 Special Mk II-ga saab reguleerida sagedusjaotusfiltrit (s.t. "Madalpääs" või "Kõrgpääs") ja soovitud sisendsagedust. Näiteks soovides ühendada kahte subwooferit, on vajalikud madalpääs seaded (joonis 3). Sisendsagedus sõltub valjuhääldite sagedusvahemikust (vt valjuhääldite soovitatud sagedusvahemikku).

Kõrgpääs

Seadistuse juures 80 Hz on võimendi sagedusvahemik 80 Hz kuni 30000 Hz.

Madalpääs-sageduse kontroll

See kontroll on aktiivne, kui lülitati on asendis "Madalpääs" ja võimaldab soovitud sisendsageduse seadistamist.

Näiteks:

Seadistuse juures 150 Hz on võimendi sagedusvahemik 10 Hz kuni 150 Hz.

Bassvõimendus

Bassvõimenduse kontrolli kasutatakse võimendi bassi reaktsiooni reguleerimiseks.

Reguleerimisvahemik on 0 dB kuni +12 dB.

Märgutuli "Toide sees"

(TOIDE / KAITSE)

Roheline LED:

Väljundfaas sees, tavaline töörežiim.

Punane LED:

Vea tõttu on väljundfaas elektrooniliselt välja lülitatud.

Taaskasutatamine ja utiliseerimine



Palun kasutage toote utiliseerimiseks vanade seadmete tagastamise ja kogumise süsteeme.

Võimalikud muutused

LATVISKI

Garantijas noteikumi

Mūsu ražojumiem, kas iegādāti Eiropas Savienības teritorijā, mēs nodrošinām ražotāja garantiju. Garantijas noteikumus varat apskatīt www.blaupunkt.de vai pieprasīt, vērsoties tieši:

Blaupunkt GmbH
Hotline
Robert-Bosch-Str. 200
D-31139 Hildesheim, Germany

Ieteikums:

Pastiprinātāja jauda ir atkarīga no tā montāžas. Pareizi veikta montāža palielina automašīnas audiosistēmas vispārējo jaudu. Pastiprinātāja GTA montāža jāuztīc apmācītam speciālistam. Ja montāžu vēlaties veikt patstāvīgi, lūdzu, ļoti rūpīgi izlasiet šo montāžas instrukciju un atliciniet montāžai pietiekami daudz laika.

Noslēgumā vēl būtu jāpiemin **veselības aizsardzība**:

Atskaņojot mūziku automašīnā, lūdzu, ņemiet vērā, ka ilgstoša skaņas spiediena līmenis, kas pārsniedz 100 dB, var izraisīt neatgriezeniskus dzirdes bojājumus, kā arī kurlumu. Mūsdienīgu lieljaudas sistēmas un skaļruņu konfigurācijas ļauj sasniegt skaņas spiediena līmeni, kas pārsniedz 130 dB.

Drošības norādījumi



Montāžas un pievienošanas laikā, lūdzu, ievērojiet šādus drošības norādījumus.

- **Atvienojiet kabeļa spaili no akumulatoru baterijas negatīvā pola! Ievērojiet automašīnas ražotāja sniegtos drošības norādījumus.**
- Nodrošiniet, lai, urbjot caurumus, netiktu sabojātas nekādas automašīnas daļas.
- Pozitīvā un negatīvā savienojuma kabeļa šķērsriezums nedrīkst būt mazāks par 6 mm².

- Caurumos, kam ir asas malas, lietojiet kabeļu iemavas.
- Nepareizi veikta montāža var izraisīt automašīnas elektronisko sistēmu vai audiosistēmas darbības traucējumus.

Montāžas un pievienošanas instrukcija

Lai garantētu drošību ceļu satiksmes negadījumos, GTA 2 Special Mk II jānostiprina profesionāli.

Pastiprinātāja montāžai izvēlieties sausu vietu, kurā ir pietiekama gaisa cirkulācija, kas nepieciešama pastiprinātāja dzesēšanai.

GTA 2 Special Mk II nedrīkst uzstādīt uz aizmugurējā plaukta, aizmugurējiem sēdekļiem vai citās vietās, kas ir atvērtas pret automašīnas priekšpusi.

Montāžas vietai jābūt piemērotai, lai tajā varētu izmantot komplektācijā iekļautās skrūves un nodrošinātu stiprinājuma stingrību.

Lai gadījumā, ja starp jaudas pastiprinātāju un akumulatoru rodas issavienojums, aizsargātu automašīnas akumulatoru, pastiprinātāja barošanas kabeli ne tālāk par 30 cm no akumulatora jāuzstāda drošinātājs. Pastiprinātāja drošinātājs aizsargā pastiprinātāju, bet neaizsargā automašīnas akumulatoru.

Izmantojiet skaļruņus, kuru pretestība ir **2-4 Ω** (sk. tabulu vai montāžas zīmējumu). Ievērojiet maksimālās jaudas regulēšanas iespējas (mūzikas skanējumam). Nesavienojiet skaļruņus ar zemējumu, izmantojiet tikai norādītās spaiļes.

Pastiprinātājs GTA 2 Special Mk II

Šis pastiprinātājs ir paredzēts savienošanai ar automašīnas audiosistēmu, izmantojot RCA tipa savienojumus.

Savienošanai ar automašīnas audiosistēmu, kurā ir ISO tipa savienojums, izmantojiet Blaupunkt ISO-RCA adapterus (7 607 893 093 vai 7 607 855 094).

Ierīces iespējas un skaļruņu pievienošana:

Kvadro režīms		
Maks. jauda	2 x 120 W / 4 Ω	4, 5 zīm
Stereo režīms		
Maks. jauda	1 x 400 W / 4 Ω	6 zīm
Kvadro režīms		
Maks. jauda	2 x 180 W / 2 Ω	4, 5 zīm
Kvadro režīms		
RMS jauda	2 x 60 W / 4 Ω	4, 5 zīm
Stereo režīms		
RMS jauda	1 x 180 W / 4 Ω	6 zīm
Kvadro režīms		

GTA 2 Special Mk II

RMS jauda	2 x 90 W / 2 Ω	4, 5 zīm
Frekvenču diapazons	10 Hz - 30 000 Hz	
Signāla/trokšņa attiecība	> 90 dB	
Kropļojumu koeficients (RMS)	< 0,05%	
Stabilitāte	2 Ω (tilta slēgumā 4 Ω)	
Ieejas jutība	0,1-8 V	
ZF caurlaides filtrs		
(ZF caurl. robežfrekv.)	50-250 Hz	
AF caurlaides filtrs		
(AF caurl. robežfrekv.)	80 Hz	
Zemo frekvenču pastiprinājums	No 0 dB līdz +12 dB	
Izmēri		
PxAxDz (mm)	190 x 56,5 x 260	



Pastiprinātāja tālvadības savienojums, izmantojot pārslēdzamu +12 V strāvas avotu.

Nodrošina iespēju ieslēgt un izslēgt pastiprinātāju, izmantojot radioutzvērēja ieslēgšanas/izslēgšanas slēdži.

Regulators Level

Regulatoru Level izmanto, lai jaudas pastiprinātāja ieejas jutību pielāgotu automašīnas audiosistēmas priekšpastiprinātāja izejas spriegumam.

Regulēšanu var veikt diapazonā no 0,1 līdz 8 V.

Ja automašīnā ir uzstādīta cita ražotāja audiosistēma, ieejas jutību var pielāgot atbilstoši šī ražotāja norādītajiem datiem.

Daži svarīgi paskaidrojumi par šo tēmu

Griežot regulatoru pulksteņa rādītāju kustības virzienā, paaugstinās pastiprinātāja ieejas jutība un tādējādi arī palielinās skaļums. Tomēr tas nav skaļuma regulators; galējā stāvoklī var neiegūt nekādu izejas signāla pastiprinājumu, ja tā skaļums, iespējams, nav mainījies. Ja automašīnas audiosistēmas skaļums tiek palielināts ar tās regulatoru, sistēma palielina skaļumu tikai nedaudz.

Pozitīvā/negatīvā savienojuma kabeļa pievienošana

- Ieteicams izmantot kabeļus ar šķērs griezumu, kas nav mazāks par 6 mm².
- Izvadiet tirdzniecībā pieejamos pozitīvā savienojuma kabeļus līdz akumulatoram un pievienojiet pie tā, izmantojot drošinātāja turētāju.
- Caurumos, kam ir asas malas, lietojiet kabeļu iemavas.
- Tirdzniecībā pieejamos negatīvā savienojuma kabeļus piestipriniet stingri pie zemējuma vietā, kur netiek izraisīti trokšņi (šasijas skrūves, šasijas metāla daļas) (nepievienojiet pie akumulatora negatīvā pola).
- Notīriet zemējuma kontakta vietu, līdz tā virsma kļūst spīdīga, un iziediet ar grafitu smērvielu.

Iebūvētie drošinātāji (Fuse)

Pastiprinātājā iebūvētie drošinātāji (Fuse) kļūmes gadījumā aizsargā jaudas pastiprinātāju un visu elektroiekārtu. Ja drošinātājs ir jāmaina, nekad nesavienojiet īsi tā kontaktus vai nenomaiņiet to ar lielākam strāvas stiprumam paredzētu drošinātāju.

Savienojumu piemēri

- Savienojums ar strāvas avotu 2. zīm.
- Savienojums ar automašīnas audiosistēmu, izmantojot RCA tipa izeju 3. zīm.
- Skaļruņu pievienošana 4., 5., 6. zīm.

Skaļruņu savienojumi

(Ja pastiprinātājs jāpievieno tilta slēgumā, sk. tālāk nodaļu "Skaļruņu pievienošana tilta slēgumā".)

Tāpat kā jebkuram citam audiosistēmas komponentam arī pastiprinātāja un skaļruņu savienojumu pareizai polaritātei ir būtiska nozīme kvalitatīvā zemo frekvenču reproducēšanā. Tādēļ pastiprinātāja pozitīvajam (+) savienojumam jābūt savienotam ar skaļruņa pozitīvo (+) savienojumu; tas pats attiecas arī uz negatīvajiem savienojumiem. Turklāt kreisajam pastiprinātāja kanālam jābūt savienotam ar kreiso skaļruni, bet labajam pastiprinātāja kanālam – ar labo skaļruni.

Skaļruņu pievienošana tilta slēgumā

Pastiprinātāju GTA var pievienot arī tilta slēgumā, lai to izmantotu mono skanējuma konfigurācijā. Šāds savienojuma veids nodrošina iespēju izmantot pastiprinātāju ar vienu vai vairākiem infrazemo vai vidējo frekvenču skaļruniem. Šādā konfigurācijā pastiprinātājs labā un kreisā kanāla signālus kombinē par vienkanāla izejas signālu (mono skanējums).

Piezīme:

Pastiprinātājs labā un kreisā kanāla informāciju var summēt tikai tad, ja ir izveidots gan labā, gan kreisā kanāla RCA tipa savienojums.

Bridinājums:

Pastiprinātāja slodzes pretestībai tilta slēgumā jābūt 4 omi vai lielākai. Ja slodzes pretestība ir mazāka, tas izraisa pastiprinātāja pārkaršanu vai izslēgšanos, kā arī neatgriezeniskus bojājumus.

Frekvenču filtru tipa un darbības diapazona pielāgošana

Izmantojot pastiprinātāju GTA 2 Special Mk II, var pielāgot frekvenču filtru tipu (piemēram, "Low Pass" vai "High Pass") un vajadzīgo ieejas frekvenci. Piemēram, ja jāpievieno divi infrazemo frekvenču skaļruņi, ir jāveic norādītie zemo frekvenču caurlaides filtra iestatījumi (3. zīm.) ieejas frekvence ir atkarīga no skaļruņu frekvenču diapazona (sk. ieteicamo skaļruņa frekvenču diapazonu).

High-Pass

Ja iestatījums ir 80 Hz, pastiprinātājs darbojas frekvenču diapazonā no 80 Hz līdz 30 000 Hz.

Frekvenču regulators Low Pass

Šis regulators darbojas, ja slēdzis atrodas stāvoklī "Low Pass", un nodrošina vajadzīgās ieejas frekvences iestatīšanu.

Piemērs:

Ja iestatījums ir 150 Hz, pastiprinātājs darbojas frekvenču diapazonā no 10 Hz līdz 150 Hz.

Zemo frekvenču (Bass) pastiprinājums

Zemo frekvenču pastiprinājuma regulatoru izmanto, lai pielāgotu pastiprinātāja zemo frekvenču raksturlīkni.

Regulēšanu var veikt diapazonā no 0 dB līdz +12 dB.

Ieslēgta stāvokļa indikators

(IESLĒGTS/AIZSARDZĪBA)

Zaļā gaismas diode:

Izejas pakāpe ir ieslēgta, parastās lietošanas režīms.

Sarkanā gaismas diode:

Izejas pakāpe ir izslēgta elektroniski, jo ir radusies kāda kļūda.

Atkārtota pārstrāde un utilizācija



Lūdzu, izmantojiet atpakalnodšanas un savākšanas sistēmas, kas jums ir pieejamas produkta utilizācijai.

Iespējamās izmaiņas

LIETUVIŠKAI

Garantija

Mes suteikiame gamintojo garantijas mūsų gaminiams, parduodamiems Europos Sąjungos teritorijoje. Garantijos sąlygas galite sužinoti tinklalapyje www.blaupunkt.de arba adresu:

Blaupunkt GmbH
Hotline
Robert-Bosch-Str. 200
D-31139 Hildesheim, Germany

Rekomendacija:

Stiprintuvo darbo kokybė priklauso nuo jo įrengimo kokybės. Tinkamai įrengus, pagerėja visos jūsų automobilio garso atkūrimo sistemos darbas. GTA stiprintuvą turėtų prijungti profesionalas. Jei stiprintuvą prijungsite savarankiškai, prašome įdėmiai perskaityti įrengimo instrukciją, o prijungdami neskubėti.

Ir keli žodžiai labai svarbia tema – **sveikatos apsauga:**

Klausydamiesi muzikos savo automobilyje, atminkite, jog nuolatinis daugiau nei 100 dB garso slėgis gali ilgam laikui pažeisti žmogaus ausis ar net būti apkurtimo priežastimi. Šiuolaikinės garso atkūrimo sistemos ir garsiakalbių konfigūracijos įgalina atkurti stipresnį nei 130 dB garsą.

Pastabos dėl saugumo užtikrinimo



Įrengiant bei prijungiant prietaisą, prašome laikytis šių saugumo instrukcijų.

- **Atjunkite neigiamą akumulatoriaus gnybtą! Laikykitės automobilio gamintojo saugumo instrukcijų.**
- Gręždami skyles, saugokitės, kad nepažeistumėte automobilio detalių.
- Teigiamo ir neigiamo poliaus kabelio skerspjūvio plotas turi būti ne mažesnis kaip 6 mm².
- Jei skylės yra aštriais kraštais, naudokite kabelio riebokšlius.
- Neteisingas įrengimas gali būti elektroninių automobilio sistemų ar automobilio garso atkūrimo sistemos blogo veikimo priežastimi.

Įrengimo ir prijungimo instrukcija

Siekiant užtikrinti saugumą, „GTA 2 Special Mk II“ turi būti prijungtas profesionaliai.

Stiprintuvui įrengti išrinkite sausą vietą, kurioje būtų pakankamai gera oro cirkuliacija stiprintuvo aušinimui.

„GTA 2 Special Mk II“ negalima įrenginėti ant galinių lentynų, galinių sėdynių ar kitose iš priekio neuždengtose vietose.

GTA 2 Special Mk II

Jrengimo vieta turi būti tinkama komplektuojamiems varžtams įsukti ir kaip tvirta atrama.

Prie stiprintuvo kabelio ne daugiau kaip 30 cm nuo akumulatoriaus turi būti prijungtas lydusis saugiklis tam, kad automobilio akumulatorius būtų apsaugotas nuo trumpojo stiprintuvo ir akumulatoriaus jungimo. Stiprintuvo lydusis saugiklis apsaugo tik stiprintuvą, bet ne akumuliatorių.

Naudokite **2-4 Ω** pilnutinės varžos garsiakalbius (žr. lentelę arba jrengimo brėžinį). Laikykitės maksimalaus galingumo apribojimų. Nejunkite garsiakalbių prie žemimo, naudokite tik standartinius įvadus.

Stiprintuvą „GTA 2 Special Mk II“

Stiprintuvą yra tinkamas automobilio garso sistemai prijungti su elastingomis jungtimis.

Prijungimui prie automobilio garso sistemos su ISO jungtimi naudokite „Blaupunkt“ ISO elastinguosius adapterius (7 607 893 093 ar 7 607 855 094).

Taikymo variantai ir garsiakalbių prijungimas:

Quadro režimas		
Maks. galia	2 x 120 vatų / 4 omai	4, 5 pav.
Stereo režimas		
Maks. galia	1 x 400 vatų / 4 omai	6 pav.
Quadro režimas		
Maks. galia	2 x 180 vatų / 2 omai	4, 5 pav.
Quadro režimas		
RMS galia	2 x 60 vatų / 4 omai	4, 5 pav.
Stereo režimas		
RMS galia	1 x 180 vatų / 4 omai	6 pav.
Quadro režimas		
RMS galia	2 x 90 vatų / 2 omai	4, 5 pav.
Dažninė charakter.	10 Hz - 30 000 Hz	
Signalu-triukšmo sant.	> 90 dB	
Iškraipymų koefic. (RMS)	< 0,05%	
Stabilumas	2 omai (4 omai lygiagrečiai sujungus)	
Įėjimo jautris	0,1–8 V	
Žemadažnis filtras		
(Žemi dažniai)	50-250 Hz	
Aukštadažnis filtras		

(Aukšti dažniai)	80 Hz	
Žem. dažn. sustipr.	nuo 0 dB iki +12 dB	
Matmenys		
Plotis x aukštis x gylis (mm)	190 x 56,5 x 260	

Teigiama / neigiama jungtis

- Rekomenduojame mažiausiai 6 mm² skersmenį.
- Junkite parduodamus kabelius prie akumulatoriaus per lydžiojo saugiklio laikiklį.
- Jei skylės yra aštriais kraštais, naudokite kabelio riebokšlius.
- Saugiai pritvirtinkite standartinius neigiamus kabelius prie triukšmo neskleidžiančio žemimo taško (važioklės varžos, važioklės metalo) (ne prie neigiamo akumulatoriaus gnybto).
- Švariai nugrandykite žemimo taško kontaktinius paviršius ir nuvalykite grafitiniu valikliu.

Integruoti lydijei saugikliai (lydusis saugiklis)

Stiprintuve įtaisyti lydijei saugikliai (lydusis saugiklis) apsaugo stiprintuvą ir visą elektrinę įrangą trikties atveju. Jei naudojamas atsarginis lydusis saugiklis, nenaudokite lygiagretaus lydžių saugiklių sujungimo arba pakeiskite juos skirtais aukštesnei įtampa.

Prijungimo pavyzdžiai

Srovės tiekimo jungtis	2 pav.
Prijungimas prie automobilio garso sistemos su elastine jungtimi	3 pav.
Garsiakalbio prijungimas	4/5/6 pav.



Nuotolinis stiprintuvo prijungimas su perjungiamu +12V srovės šaltiniu.

Tokiu būdu stiprintuvą galima įjungti ir išjungti radijo imtuvo įjungimo/išjungimo mygtuku.

Lygio valdymas

Lygio valdymas naudojamas stiprintuvo jėgimo jautrio nustatymui pagal jūsų automobilio garso sistemos priešstiprintuvio išėjimo įtampą.

Galimo nustatymo spektras yra nuo 0,1 V iki 8 V.

Jei yra prijungta kitų gamintojų automobilio garso sistema, jėgimo jautris turi būti nustatytas pagal gamintojo duomenis.

Keli svarbūs šio skyriaus paaiškinimai:

Sukant valdymo reguliatorių laikrodžio rodyklės kryptimi, stiprintuvo jėgimo jautris, o kartu ir garso stiprumas, didėja. Tačiau tai nėra garso reguliatorius, ir galutinėje pozicijoje negalima pasiekti didesnio stiprintuvo

galingumo, nors iš pradžių taip gali ir pasirodyti. Sistema garsą padidina greičiau, kai automobilio garso sistemos garso stiprumo reguliatorius yra įjungtas.

Garsiakalbio prijungimas

(Jei stiprintuvą prijungiamas jungiamuoju laidu, pereiname prie skyriaus „Lygiagrečiai garsiakalbio prijungimai“).

Kaip ir visos kitos garso atkūrimo sistemos dalys, teisingas stiprintuvo ir garsiakalbių poliškumo nustatymas yra labai svarbus geram žemų dažnių atkūrimui. Dėl šios priežasties patikrinkite, kad stiprintuvo teigiama (+) jungtis yra sujungta su teigiama (+) garsiakalbio jungtimi; tas pats galioja ir neigiamoms jungtims (-). Be to kairysis stiprintuvo kanalas turi būti sujungtas su kairiuoju garsiakalbiu, o dešinysis stiprintuvo kanalas turi būti sujungtas su dešiniuoju garsiakalbiu.

Lygiagrečiai garsiakalbio prijungimai

GTA stiprintuvą taip pat galima prijungti lygiagrečiai jungtimi mono konfigūracijai. Tuomet stiprintuvą galima naudoti vienam ar keliems žemo dažnio garsiakalbiams ar vidutinio dažnio reguliatoriams. Šios konfigūracijos stiprintuve dešinysis ir kairysis kanalai sujungti į vieno kanalo išėjimą (mono išėjimas).

Pastaba:

Stiprintuvą gali pridėti dešiniojo ar kairiojo signalo informaciją tik tuo atveju, jei buvo tinkamai prijungtos kairioji ir dešinioji RCA jungtys.

Įspėjimas:

Lygiagrečiojo jungimosi atveju krūvis turi būti 4 omai ar didesnis. Nuo žemesnio krūvio stiprintuvą gali perkaisti ar išsijungti arba net sugesti.

Dažnių perėjimų tipo ir spektro nustatymas

Su „GTA 2 Special Mk II“ galima nustatyti dažnio perėjimo tipą (pvz. „Žemi dažniai“ ar „Aukšti dažniai“) ir norimą įvesties dažnį. Pavyzdžiui, jei prijungiami pora žemų dažnių garsiakalbių, yra reikalingi nurodytų žemų dažnių nustatymai (3 pav.). Įvesties dažnis priklauso nuo garsiakalbių dažnio spektro (žr. rekomenduojamą garsiakalbių dažnio spektrą).

Aukšti dažniai

Esant 80 Hz nustatymui, stiprintuvo dažnių spektras yra nuo 80 Hz iki 30 000 Hz.

Žemų dažnių valdymas

Šis valdymas yra aktyvintas, kai jungiklis yra pozicijoje „Žemi dažniai“, juo galima nustatyti norimą įvesties dažnį.

Pavyzdys:

Esant 150 Hz nustatymui, stiprintuvo dažnių spektras yra nuo 10 Hz iki 150 Hz.

Žemų dažnių pastiprinimas

Žemų dažnių pastiprinimas naudojamas stiprintuvo žemų dažnių režimo nustatymui.

Galimo nustatymo spektras yra 0 dB iki +12 dB.

Srovės indikatorius

(SROVĖ / APSAUGA)

Žalias diodas:

Įjungta išėjimo fazė, reguliaraus veikimo režimas.

Raudonas diodas:

Išėjimo fazė dėl klaidos išjungta elektroniniu būdu.

Perdirbimas ir utilizavimas



Prašome naudotis senų prietaisų surinkimu ir saugojimu užsiimančių įmonių paslaugomis.

Galimi pakeitimai

GTA 2 Special Mk II

Paigaldamine, Montāža, Montavimas

Fig. 1

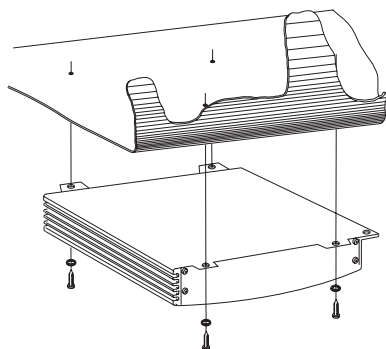


Fig. 2

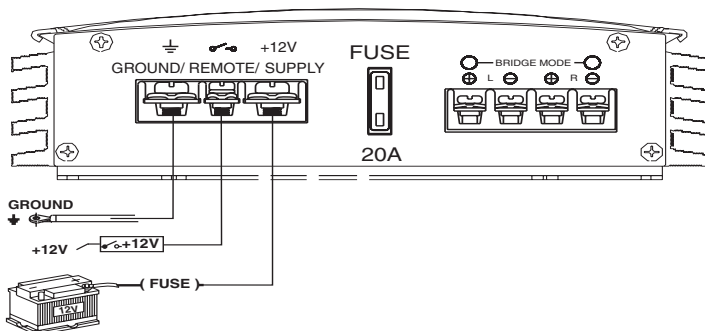
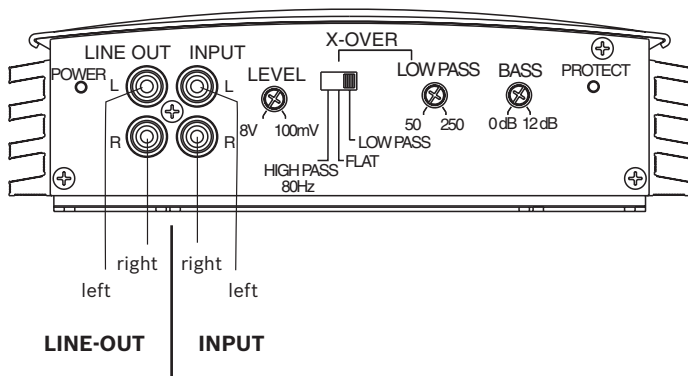


Fig. 3



Paigaldamine, Montāža, Montavimas

Fig. 4

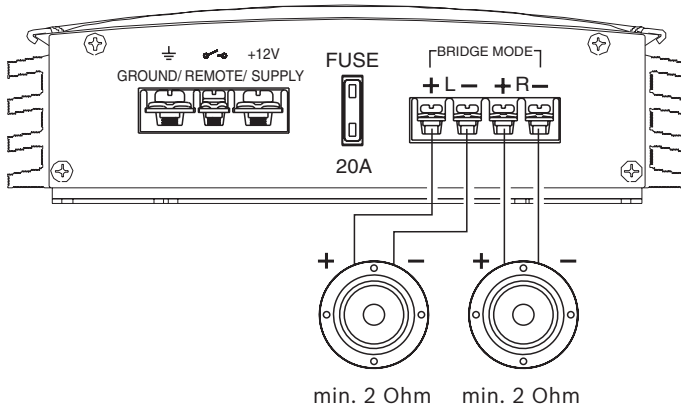


Fig. 5

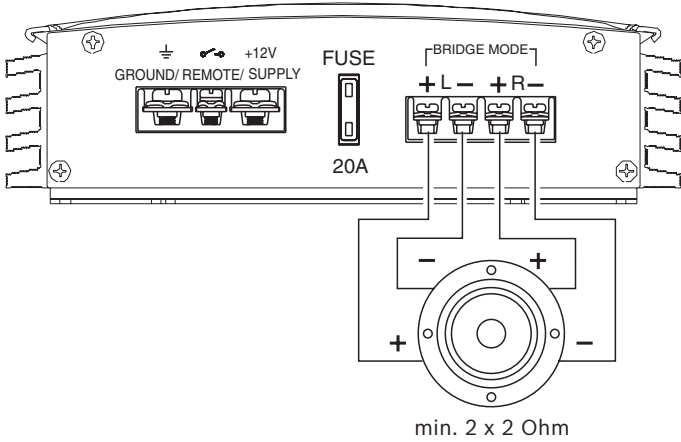
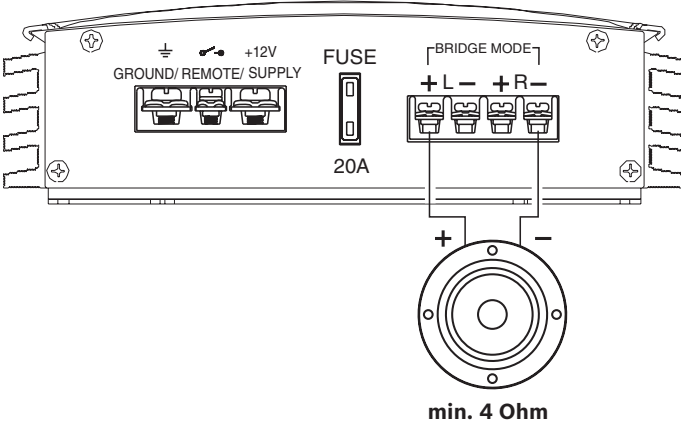


Fig. 6



Teenindusnumbrid, Servisa dienestu tālruņu numuri, Serviso centru numeriai

Country:		Phone:	Fax:
Germany	(D)	0180-5000225	05121-49 4002
Austria	(A)	01-610 39 0	01-610 393 91
Belgium	(B)	02-525 5444	02-525 5263
Denmark	(DK)	44 898 360	44-898 644
Finland	(FIN)	09-435 991	09-435 99236
France	(F)	01-4010 7007	01-4010 7320
Great Britain	(GB)	01-89583 8880	01-89583 8394
Greece	(GR)	210 94 27 337	210 94 12 711
Ireland	(IRL)	01-46 66 700	01-46 66 706
Italy	(I)	02-369 6331	02-369 6464
Luxembourg	(L)	40 4078	40 2085
Netherlands	(NL)	00 31 24 35 91 338	00 31 24 35 91 336
Norway	(N)	66-817 000	66-817 157
Portugal	(P)	2185 00144	2185 00165
Spain	(E)	902 52 77 70	91 410 4078
Sweden	(S)	08-7501850	08-7501810
Switzerland	(CH)	01-8471644	01-8471650
Czech. Rep.	(CZ)	02-6130 0446	02-6130 0514
Hungary	(H)	76 511 803	76 511 809
Poland	(PL)	0800-118922	022-8771260
Turkey	(TR)	0212-335 06 71	0212-3460040
USA	(USA)	800-950-2528	708-865-5296
Brasil (Mercosur)	(BR)	0800 7045446	+55-19 3745 2773
Malaysia (Asia Pacific)	(MAL)	+604-6382 474	+604-6413 640

Blaupunkt GmbH
Robert-Bosch-Str. 200
D-31139 Hildesheim