



In Car Video

# IVTV-03

7 607 003 542

Instrucciones de manejo e instalación



<http://www.blaupunkt.com>

# **BLAUPUNKT**

# ÍNDICE

---

Normas de seguridad .....	75
Observaciones sobre la instalación y el funcionamiento .....	76
Conexión del sintonizador .....	76
Mando a distancia .....	78
Funciones .....	79
Detectar la señal de entrada ..	80
Canales de TV por cable .....	80
Salida AV .....	81
Posibilidades de conexión .....	81
Instalación (antena) .....	82
Sistema de antenas Diversity ..	82
Circuito de protección .....	84
Accesorios .....	85
Datos técnicos .....	85
Signal type .....	110
Tabla de frecuencias para televisión por cable .....	112

Muchas gracias por haberse decidido por un producto de la marca Blaupunkt. Esperamos que disfrute de su nuevo equipo.

## **Antes de usarlo, lea detenidamente el manual de instrucciones.**

Los redactores de Blaupunkt han puesto todo su empeño en crear un manual de instrucciones claro y comprensible. No obstante, si tiene alguna duda, póngase en contacto con su proveedor o llame a la línea de atención al cliente de su país. El número de teléfono lo encontrará al final de este manual.

Para los productos adquiridos dentro de la Unión Europea, le ofrecemos una garantía del fabricante. Las condiciones de esta garantía pueden consultarse en [www.blaupunkt.de](http://www.blaupunkt.de) o solicitarse directamente a:

Blaupunkt GmbH  
Línea de atención al cliente  
Robert-Bosch-Str. 200  
D-31139 Hildesheim

## **Normas de seguridad**

**Durante toda la operación de montaje e instalación, tenga en cuenta las siguientes normas de seguridad.**

- Desemborne el polo negativo y positivo de la batería.
- Observe las normas de seguridad dadas por el fabricante del vehículo.
- Antes de perforar los orificios de sujeción y tendido de cables, asegúrese de no dañar ningún cable tapado, así como el depósito o los tubos de combustible.

# OBSERVACIONES SOBRE LA INSTALACIÓN Y EL FUNCIONAMIENTO

---

## Observaciones sobre la instalación y el funcionamiento

### Conexión del sintonizador

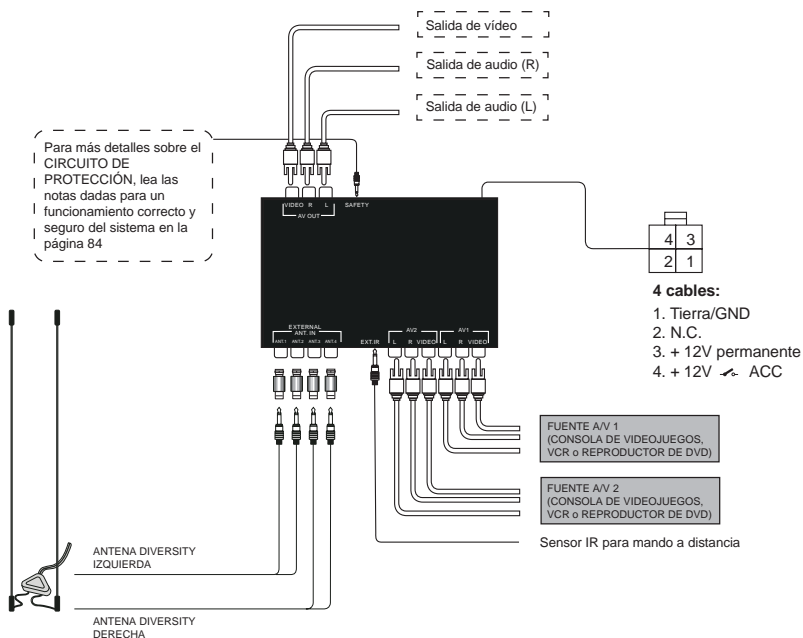
- En primer lugar, instale el sintonizador en lugar apropiado. Asegúrese de fijar bien el equipo sin exponerlo a los efectos de la humedad o la suciedad. No coloque los cables de conexión de modo que los ocupantes del vehículo corran el peligro de tropezar con ellos y arrancarlos.
- Tenga en cuenta que no es conveniente instalar el sintonizador cerca de fuentes de calor (p. ej. calefacción, radiación solar) pues, de lo contrario, podría funcionar mal debido a un calentamiento excesivo.
- Establezca todas las conexiones de audio, vídeo y alimentación del sintonizador (ver el esquema en la siguiente figura) necesarias para instalar su sistema. Al colocar el sensor de infrarrojos, asegúrese de que no hay ningún obstáculo entre el sensor y el mando a distancia que pueda perturbar la transmisión de la señal.

### **Nota:**

En la siguiente figura se muestran todas las posibilidades de conexión del sintonizador. Su sistema In Car no tiene por qué coincidir exactamente con el de la figura.

# OBSERVACIONES SOBRE LA INSTALACIÓN Y EL FUNCIONAMIENTO

## Conexión del sintonizador



# OBSERVACIONES SOBRE LA INSTALACIÓN Y EL FUNCIONAMIENTO

## Mando a distancia

### TV/AV

con esta tecla se pueden seleccionar las entradas disponibles: TV, CATV, AV 1, AV 2.

### POWER

Para encender el IVTV -03

Teclas de selección de programa para los favoritos memorizados.

### DISP

Indicación en pantalla del estándar de TV e información sobre el canal



**CH** Selección de canal ARRIBA/ABAJO;



**ADJ** Sintonización fina de emisoras

### ERASE

Tecla de borrado para la ocupación de posiciones de programa

### ESC

Retorno sin memorización

### MENU

Selección del menú de la región

### ADD

Selección del menú de memorización de programas y teclas de selección del programa

▲ Inicio de la búsqueda del siguiente canal en la lista de favoritos.



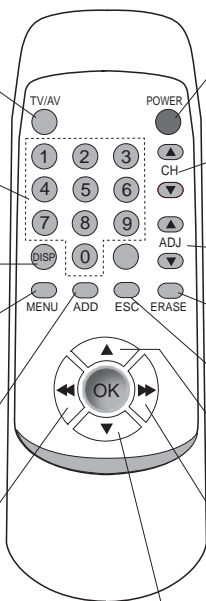
Inicio de la búsqueda del canal anterior



Inicio de la búsqueda del siguiente canal.



Inicio de la búsqueda del canal anterior en la lista de favoritos.



## Funciones

### POWER

Para encender el sintonizador de TV, oprima la tecla POWER.

Para apagar el sintonizador de TV, oprima de nuevo la tecla POWER.

### TV/AV

Con la tecla TV/AV usted puede cambiar entre las opciones de canal y las opciones de entrada TV, CATV, AV1 y AV2.

### CH ▲▼

Búsqueda de canal ▲ > Pulsando una vez se cambia al siguiente canal.

Búsqueda de canal ▼ > Pulsando una vez se cambia al canal anterior.

### ADJ ▲▼

Sintonización fina > Para ejecutar una sintonización fina.

Esta función resulta necesaria cuando la emisora buscada se halla fuera del margen de frecuencia estándar.

### ERASE

Tecla de borrado para la ocupación de posiciones de programa > Seleccione la posición de programa, oprima la tecla ERASE y confirme la operación de borrado con OK.

### ESC

Retorno al menú sin memorización o pulsando la tecla Erase.

### ADD

Selección del menú de memorización de emisoras para las teclas de selección de programa > Seleccione el canal y oprima la tecla ADD, después escriba el número de posición y confírmelo con OK.

### MENU

Selección del menú de la región > Oprima brevemente la tecla MENU, seleccione la región sintonizada con PRG ▲▼ y confírmela con OK.

Selección: PAL B/G, B/H, I, D/K, AUS; SECAM L, L', DK, BG

### DISP

Indicación en pantalla del estándar de TV e información sobre el canal

### Teclas de selección del canal 0 - 9

Teclas de selección de programa para los favoritos memorizados. En total están disponibles 15 posiciones de memoria (01-15).

### PRG ▲▼

Búsqueda de canal ARRIBA/ABAJO de favoritos memorizados.



Búsqueda de canal ARRIBA/ABAJO

### OK

Tecla para confirmar en los menús de funciones.

## Detectar la señal de entrada

El sintonizador reconoce automáticamente si se recibe una señal o si no es posible recibirla en cada modo de entrada. Si no detecta ninguna señal, se muestra la indicación "No Signal", o sea, ninguna señal. Si detecta una señal, se muestra inmediatamente una indicación.

<b>Sistema</b>	<b>TV</b>	<b>TV por cable (CATV)</b>
PAL B/G	TV por cable 2 ~ 69	Canales de TV por cable 1 ~ 57
PAL B/H	TV por cable 2 ~ 69	Canales de TV por cable 1 ~ 57
PAL I	TV por cable 12 ~ 69	Canales de TV por cable 1 ~ 44
PAL D/K	TV por cable 1 ~ 57	Canales de TV por cable 1 ~ 63
PAL AUS	TV por cable 00 ~ 69	Canales de TV por cable
SECAM L	TV por cable 21 ~ 61	Canales de TV por cable 2 ~ 40
SECAM L'	TV por cable 1 ~ 10	Canales de TV por cable 2 ~ 40
SECAM DK	TV por cable 21 - 60	Canales de TV por cable 1
SECAM BG	TV por cable 02 - 61	Canales de TV por cable 2

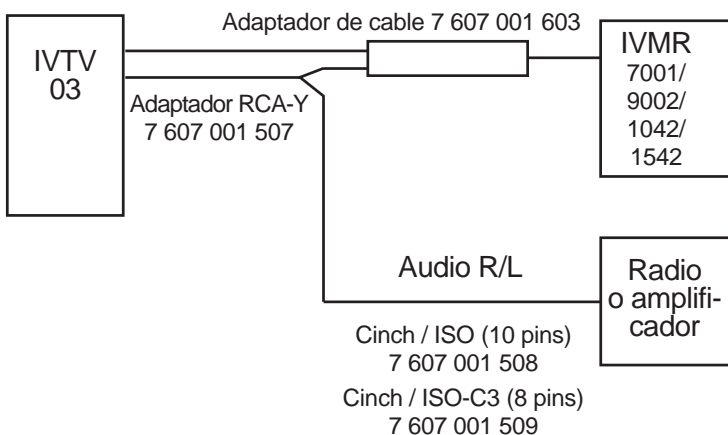
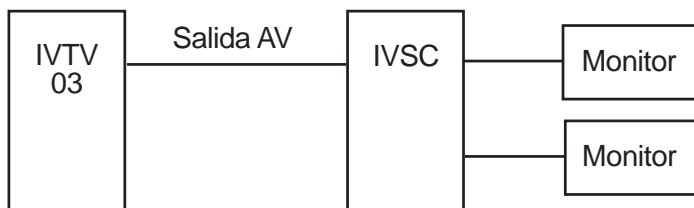
<b>Fuente de entrada</b>	<b>Descripción</b>
AV1	Entrada de audio/vídeo externa 1
AV2	Entrada de audio/vídeo externa 2



## Salida AV

Esta posibilidad de conexión se utiliza para transmitir directamente la señal de sonido a la autorradio. Pero para que esto sea posible, es imprescindible que la radio posea una entrada AUX. La salida de vídeo sirve para conectar pantallas de vídeo adicionales y a través de ella se transmite la señal de vídeo.

## Posibilidades de conexión



# INSTALACIÓN

---

## Instalación

### Sistema de antenas Diversity

El sistema de antenas Diversity integrado en el sintonizador ha sido especialmente desarrollado para aplicaciones móviles y garantiza una recepción de señales inmejorable.

#### a. Instalación

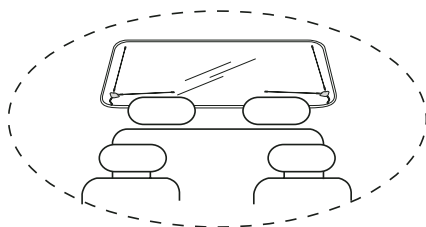
Retire la cubierta protectora de la pata de la antena y fije la pata en la posición elegida, asegurándose de que ésta no tiene polvo ni grasa.

#### b. Ajuste del ángulo

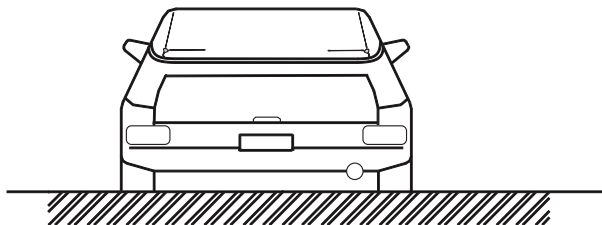
Para disfrutar de una buena calidad de recepción, oriente la antena de manera que una varilla quede en posición horizontal y otra en posición vertical.

#### c. Indicaciones para el montaje

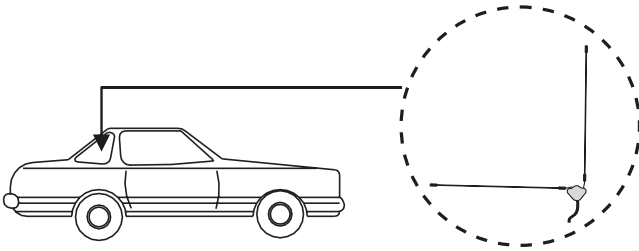
- Instalación en la luneta trasera



- Instalación en el parabrisas

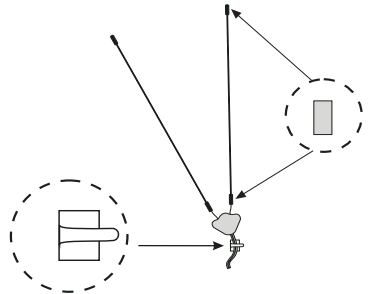


- Instalación en el cristal de la ventanilla lateral

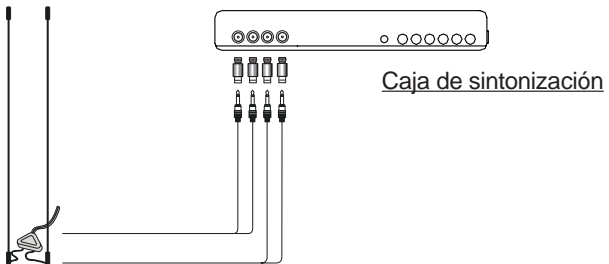


- Fijación de la antena

Las tiras adhesivas incluidas con la antena alcanzan una adherencia ideal al cabo de aprox. 24 horas. Una vez despegadas de la placa, las tiras adhesivas ya no se pueden reutilizar. Para una nueva instalación se puede usar la tira adhesiva de repuesto que se incluye en el suministro y que se puede cortar a medida con unas tijeras.



- Conexión de la antena a la caja de sintonización

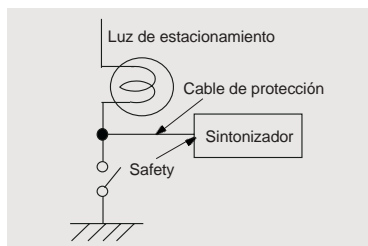
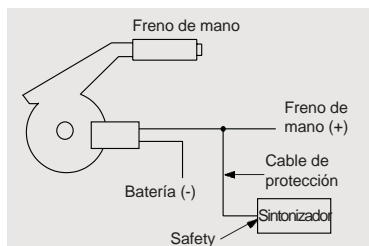


# INSTALACIÓN

## Circuito de protección

Para garantizar una recepción televisiva segura, el módulo de sintonización está dotado de un circuito de protección. Entre los accesorios suministrados se encuentra un cable de protección especial. **Si la instalación del sistema de seguridad es correcta, el modo de TV sólo se podrá activar con el freno de mano puesto.** En los diferentes esquemas se muestran las posibilidades de instalación del sistema. Si necesita ayuda, consulte con su proveedor.

Selección TV/AV	Función circuito de protección	
	Vehículo en marcha	Vehículo parado
TV-IN	Monitor apagado	Monitor encendido
AV-IN	Monitor apagado	Monitor encendido



## Accesorios

Cable IR	1
Cable AV	
Cable de alimentación	
Cable de protección	
Mando a distancia con pila	
Instrucciones de manejo	
Antena	
Adaptador	4

## Datos técnicos

Entrada AV	2 x AV cinch
Salida AV	1 x AV cinch
Canal de TV	v. pág. 79
Dimensiones (An x Al x P)	182 x 27,4 x 134 mm
Peso	640 g
Sistema compatible	PAL B/G, B/H, I, D/K, Secam L, L'
Fusible de vidrio	3 amperios
Temperatura de servicio	0° C a + 60° C
Temperatura de almacenamiento	-20° C a + 70° C
Tensión de empleo	10 V a 16 V
Consumo de corriente	aprox. 1 A (en modo TV), 0,76 A en modo AV
Consumo de corriente sin señal	< 1 mA
Impedancia de entrada / salida de vídeo	75 ohmios
Impedancia de entrada / salida de audio	620 ohmios
Amplificación de vídeo con. / desc.	0 dB / 75 ohmios
Amplificación de audio con. / desc.	0 dB / sin carga

¡Salvo modificaciones!

# SIGNAL TYPE

COUNTRY	SIGNAL TYPE	COUNTRY	SIGNAL TYPE
ISLE OF MAN	PAL	GREECE	PAL B/G
NEPAL	B	ICELAND	PAL B/G
BULGARIA	PAL	ISRAEL	PAL B/G
IRAQ	PAL	ITALY	PAL B/G
SRI LANKA	PAL	KENYA	PAL B/G
AZORES	PAL B	KUWAIT	PAL B/G
BANGLADESH	PAL B	LEBANON	PAL B/G
BRUNEI DARUSSALAM	PAL B	LIBYA	PAL B/G
COOK ISLANDS	PAL B	LIECHTENSTEIN	PAL B/G
EAST TIMOR	PAL B	NETHERLANDS	PAL B/G
EASTER ISLAND	PAL B	NEW ZEALAND	PAL B/G
ETHIOPIA	PAL B	NIGERIA	PAL B/G
GAMBIA	PAL B	NORWAY	PAL B/G
GREENLAND	PAL B	OMAN	PAL B/G
INDIA	PAL B	PAPUA NEW GUINEA	PAL B/G
INDONESIA	PAL B	PORTUGAL	PAL B/G
LAOS	PAL B	SAO TOMÉ E PRINCIPE	PAL B/G
MADEIRA	PAL B	SEYCHELLES	PAL B/G
MALAYSIA	PAL B	SIERRA LEONE	PAL B/G
MALDIVES	PAL B	SINGAPORE	PAL B/G
MALTA	PAL B	SLOVAKIA	PAL B/G
MOZAMBIQUE	PAL B	SOMALIA	PAL B/G
NORFOLK ISLAND	PAL B	SPAIN	PAL B/G
PAKISTAN	PAL B	SWAZILAND	PAL B/G
QATAR	PAL B	SWEDEN	PAL B/G
SUDAN	PAL B	SWITZERLAND	PAL B/G
TANZANIA	PAL B	UGANDA	PAL B/G
TURKEY	PAL B	UNITED ARAB EMIRATES	PAL B/G
AFGHANISTAN	PAL B, SECAM B	YUGOSLAVIA	PAL B/G
ALBANIA	PAL B/G	ZAMBIA	PAL B/G
ALGERIA	PAL B/G	ZIMBABWE	PAL B/G
AUSTRALIA	PAL B/G	JORDAN	PAL B/G
AUSTRIA	PAL B/G	CZECH REPUBLIC	PAL B/G
BAHRAIN	PAL B/G	(cable), PAL D/K (broadcast)	
CAMEROON	PAL B/G	CAMBODIA	PAL B/G
CANARY ISLANDS	PAL B/G	EGYPT	PAL B/G,
CYPRUS	PAL B/G	SECAM B/G	
DENMARK	PAL B/G	LITHUANIA	PAL B/G,
ESTONIA	PAL B/G	SECAM D/K	
FINLAND	PAL B/G	LATVIA	PAL B/G,
GERMANY	PAL B/G	SECAM D/K	
GHANA	PAL B/G	LUXEMBOURG	PAL B/G,
GIBRALTAR	PAL B/G	SECAM L	
		BELGIUM	PAL B/H
		BOSNIA/HERZEGOVINA	PAL B/H

# SIGNAL TYPE

CROATIA	PAL B/H	RUSSIA	SECAM D/K	DEUTSCH	
LIBERIA	PAL B/H	TAJIKISTAN	SECAM D/K		
MACEDONIA	PAL B/H	TURKMENISTAN	SECAM D/K		
SLOVENIA	PAL B/H	UKRAINE	SECAM D/K		
THAILAND	PAL B/M	UZBEKISTAN	SECAM D/K		
YEMEN	PAL B	FRANCE			
CHINA		(FRENCH FORCES TV)	SECAM G		
(PEOPLE'S REPUBLIC)	PAL D	BENIN	SECAM K		
ROMANIA	PAL D/G	BURKINA FASO	SECAM K		
POLAND	PAL D/K	BURUNDI	SECAM K		
ANGOLA	PAL I	CENTRAL AFRICAN		FRANÇAIS	
FALKLAND ISLANDS		REPUBLIC	SECAM K		
(LAS MALVINAS)	PAL I	CONGO			
HONG KONG	PAL I	(PEOPLE'S REPUBLIC)	SECAM K		
IRELAND, REPUBLIC OF	PAL I	CONGO, DEM.			
MACAU	PAL I	REP. (ZAIRE)	SECAM K		
NAMIBIA	PAL I	DJIBOUTI	SECAM K		
SOUTH AFRICA	PAL I	GABON	SECAM K		
UNITED KINGDOM	PAL I	GADELOUPE	SECAM K		
GUINEA	PAL K	GUIANA (FRENCH)	SECAM K		
LESOTHO	PAL K	MADAGASCAR	SECAM K	ITALIANO	
HUNGARY	PAL K/K	MALI	SECAM K		
HAITI	SECAM	MARTINIQUE	SECAM K		
TAHITI	SECAM	MAYOTTE	SECAM K		
EQUATORIAL GUINEA	SECAM B	NEW CALEDONIA	SECAM K		
MAURITANIA	SECAM B	NIGER	SECAM K		
MAURITIUS	SECAM B	POLYNESIA (FRENCH)	SECAM K		
MOROCCO	SECAM B	REUNION	SECAM K		
SYRIA	SECAM	ST. PIERRE ET MIQUELON	SECAM K		
	B, PAL G	SENEGAL	SECAM K		
IRAN	SECAM B/G	TOGO	SECAM K	NEEDERLANDS	
TUNISIA	SECAM B/G	WALLIS & FUTUNA	SECAM K		
SAUDI ARABIA	SECAM B/ G, PAL B	BOTSWANA	SECAM K, PAL I		
CHAD	SECAM D	COTE D'IVOIRE			
MONGOLIA	SECAM D	(IVORY COAST)	SECAM K/D		
KOREA (NORTH)	SECAM D, PAL D/K	FRANCE	SECAM L		
		MONACO	SECAM L, PAL G		
ARMENIA	SECAM D/K				SVENSKA
AZERBAIJAN	SECAM D/K				
BELARUS	SECAM D/K				
GEORGIA	SECAM D/K				
KAZAKHSTAN	SECAM D/K				
KYRGYZ REPUBLIC	SECAM D/K				
MOLDOVA (MOLDAVIA)	SECAM D/K				
				ESPAÑOL	
				PORTUGUÊS	
				DANSK	

**Frequenztafel für Kabel-TV**  
**Frequency table for cable TV**  
**Tableau des fréquences pour la télévision câble**  
**Tabella delle frequenze per TV via cavo**  
**Frequentietabel voor kabel-tv**  
**Frekvenstabell för kabel-tv**  
**Tabla de frecuencias para televisión por cable**  
**Tabela de frequências para TV**  
**Frekvenstabel for kabel-TV**

<b>PAL B/G</b>		
Index	Channel No.	Freq. (MHz)
1	E2	48.25
2	E3	55.25
3	E4	62.25
4	X	69.25
5	Y	76.25
6	Z	83.25
7	Z+1	90.25
8	Z+2	97.25
9	S1	105.25
10	S2	112.25
11	S3	119.25
12	S4	126.25
13	S5	133.25
14	S6	140.25
15	S7	147.25
16	S8	154.25
17	S9	161.25
18	S10	168.25
19	E5	175.25
20	E6	182.25
21	E7	189.25
22	E8	196.25
23	E9	203.25
24	E10	210.25
25	E11	217.25
26	E12	224.25
27	S11	231.25
28	S12	238.25
29	S13	245.25
30	S14	252.25
31	S15	259.25

Index	Channel No.	Freq. (MHz)
32	S16	266.25
33	S17	273.25
34	S18	280.25
35	S19	287.25
36	S20	294.25
37	S21	303.25
38	S22	311.25
39	S23	319.25
40	S24	327.25
41	S25	335.25
42	S26	343.25
43	S27	351.25
44	S28	359.25
45	S29	367.25
46	S30	375.25
47	S31	383.25
48	S32	391.25
49	S33	399.25
50	S34	407.25
51	S35	415.25
52	S36	423.25
53	S37	431.25
54	S38	439.25
55	S39	447.25
56	S40	455.25
57	S41	463.25

<b>PAL I</b>		
Index	Channel No.	Freq. (MHz)
1	S01	69.25
2	S02	76.25
3	S03	83.25
4	S1	105.25
5	S2	112.25
6	S3	119.25
7	S4	126.25
8	S5	133.25
9	S6	140.25
10	S7	147.25
11	S8	154.25
12	S9	161.25
13	S10	168.25
14	S11	231.25
15	S12	238.25
16	S13	245.25
17	S14	252.25
18	S15	259.25
19	S16	266.25
20	S17	273.25
21	S18	280.25
22	S19	287.25
23	S20	294.25
24	S21	303.25
25	S22	311.25
26	S23	319.25
27	S24	327.25
28	S25	335.25
29	S26	343.25
30	S27	351.25
31	S28	359.25



Index	Channel No.	Freq. (MHz)
32	S29	367.25
33	S30	375.25
34	S31	383.25
35	S32	391.25
36	S33	399.25
37	S34	407.25
38	S35	415.25
39	S36	423.25
40	S37	431.25
41	S38	439.25
42	S39	447.25
43	S40	455.25
44	S41	463.25

### PAL D/K (China)

Index	Channel No.	Freq. (MHz)
1	DS-1	49.75
2	DS-2	57.75
3	DS-3	65.75
4	DS-4	77.25
5	DS-5	85.25
6	Z-1	112.25
7	Z-2	120.25
8	Z-3	128.25
9	Z-4	136.25
10	Z-5	144.25
11	Z-6	152.25
12	Z-7	160.25
13	DS-6	168.25
14	DS-7	176.25
15	DS-8	184.25
16	DS-9	192.25
17	DS-10	200.25
18	DS-11	208.25
19	DS-12	216.25
20	Z-8	224.25
21	Z-9	232.25

Index	Channel No.	Freq. (MHz)
22	Z-10	240.25
23	Z-11	248.25
24	Z-12	256.25
25	Z-13	264.25
26	Z-14	272.25
27	Z-15	280.25
28	Z-16	288.25
29	Z-17	296.25
30	Z-18	304.25
31	Z-19	312.25
32	Z-20	320.25
33	Z-21	328.25
34	Z-22	336.25
35	Z-23	344.25
36	Z-24	352.25
37	Z-25	360.25
38	Z-26	368.25
39	Z-27	376.25
40	Z-28	384.25
41	Z-29	392.25
42	Z-30	400.25
43	Z-31	408.25
44	Z-32	416.25
45	Z-33	424.25
46	Z-34	432.25
47	Z-35	440.25
48	Z-36	448.25
49	Z-37	456.25
50	DS-13	471.25
51	DS-14	479.25
52	DS-15	487.25
53	DS-16	495.25
54	DS-17	503.25
55	DS-18	511.25
56	DS-19	519.25
57	DS-20	527.25
58	DS-21	535.25
59	DS-22	543.25
60	DS-23	551.25
61	DS-24	559.25
62	DS-25	567.25
63	DS-26	575.25

### **SECAM L, SECAM L'**

Index	Channel No.	Freq. (MHz)
2	2	55.75
3	3	60.5
4	4	63.75
11	SC-1	120
12	SC-2	128
13	SC-3	136
14	SC-4	144
15	SC-5	152
16	SC-6	160
17	SC-7	168
5	5	176
6	6	184
7	7	192
8	8	200
9	9	208
10	10	216
18	SC-8	224
19	SC-9	232
20	SC-10	240
21	SC-11	248
22	SC-12	256
23	SC-13	264
24	SC-14	272
25	SC-15	280
26	SC-16	288
27	SC-17	303.25
28	SC-18	315.25
29	SC-19	327.25
30	SC-20	339.25
31	SC-21	351.25
32	SC-22	363.25
33	SC-23	375.25
34	SC-24	387.25
35	SC-25	399.25
36	SC-26	411.25
37	SC-27	423.25
38	SC-28	435.25
39	SC-29	447.25
40	SC-30	459.25

DEUTSCH

ENGLISH

FRANÇAIS

ITALIANO

NEDERLANDS

SVENSKA

ESPAÑOL

PORTUGUÊS

DANSK

**Service-Nummern / Service numbers / Numéros du service après-vente / Numeri del servizio di assistenza / Servicenummers / Telefonnummer för service / Números de servicio / Números de serviço / Servicenumre**

<b>Country:</b>		<b>Phone:</b>	<b>Fax:</b>
Germany	(D)	0180-5000225	05121-49 4002
Austria	(A)	01-610 39 0	01-610 39 391
Belgium	(B)	02-525 5444	02-525 5263
Denmark	(DK)	44-898 360	44-898 644
Finland	(FIN)	09-435 991	09-435 99236
France	(F)	01-4010 7007	01-4010 7320
Great Britain	(GB)	01-89583 8880	01-89583 8394
Greece	(GR)	210 94 27 337	210 94 12 711
Ireland	(IRL)	01-46 66 700	01-46 66 706
Italy	(I)	02-369 62331	02-369 62464
Luxembourg	(L)	40 4078	40 2085
Netherlands	(NL)	0800 400 1010	0800 400 1040
Norway	(N)	66-817 000	66-817 157
Portugal	(P)	2185 00144	2185 00165
Spain	(E)	902 52 77 70	91 410 4078
Sweden	(S)	08-7501850	08-7501810
Switzerland	(CH)	01-8471644	01-8471650
Czech. Rep.	(CZ)	02-6130 0446	02-6130 0514
Hungary	(H)	76 511 803	76 511 809
Poland	(PL)	0800-118922	022-8771260
Turkey	(TR)	0212-335 06 71	0212-346 00 40
USA	(USA)	800-2662528	708-6817188
Brasil (Mercosur)	(BR)	0800 7045446	+55-19 3745 2773
Malaysia (Asia Pacific)	(MAL)	+604-6382 474	+604-6413 640

**Blaupunkt GmbH, Robert-Bosch-Straße 200, D-31139 Hildesheim**  
<http://www.blaupunkt.com>