

## IDC A09

### Instucciones de manejo y de conexión



## Deutsch

Übersichtsbild .....	3
Hinweise .....	4
Sicherheitshinweise .....	4
Einbau .....	5
Bedienung .....	7

## English-GB

Overview diagram .....	3
Notes .....	8
Safety instructions .....	8
Installation .....	9
Operation .....	11

## English-US

Overview diagram .....	3
Notes .....	12
Safety instructions .....	12
Installation .....	13
Operation .....	15

## Français

Aperçu .....	3
Remarques .....	16
Consignes de sécurité .....	16
Montage .....	17
Utilisation .....	19

## Italiano

Vista d'insieme .....	3
Indicazioni .....	20
Note di sicurezza .....	20
Montaggio .....	21
Comandi .....	23

## Nederlands

Overzichtsfoto .....	3
Aanwijzingen .....	24
Adviezen voor de veiligheid .....	24
Montage .....	25
Bediening .....	27

## Svenska

Översiktsbild .....	3
Allmänt .....	28
Skyddsanvisningar .....	28
Montering .....	29
Handhavande .....	31

## Español

Vista general .....	3
Indicaciones .....	32
Normas de seguridad .....	32
Montaje .....	33
Manejo .....	35

## Português

Vista de conjunto .....	3
Informações .....	36
Instruções de segurança .....	36
Montagem .....	37
Comando .....	39

Bitte ausklappen  
Please fold out  
Ouvrir s.v.p.  
Prego aprire  
Openslaan graag  
Öppna  
Desplegar aquí  
Favor abrir

# ÜBERSICHTSBILD/OVERVIEW DIAGRAM/ APERÇU/VISTA D'INSIEME/ OVERZICHTSFOTO/ÖVERSIKTSBILD/ VISTA GENERAL/VISTA DE CONJUNTO

---



- ① - ⑤ CD-Schächte  
CD Compartments  
Compartiments CD  
Vano di CD  
Cd-Openingen  
Cd-fack  
Bandejas  
Compartimentos

- ⑥ - ⑩ Select-/Eject-Knöpfe  
Select/eject button  
Boutons Select / Eject  
Tasti di selezione/espulsione  
Select-/eject-toetsen  
Fack-/Ejectknappar  
Botones Select/Eject  
Botões de selecção/ejecção

Muchas gracias por haberse decidido por un producto de la marca Blaupunkt. Esperamos que disfrute de su nuevo equipo.

**Antes de usarlo, lea detenidamente el manual de instrucciones.**

Los redactores de Blaupunkt han puesto todo su empeño en crear un manual de instrucciones claro y comprensible. No obstante, si tiene alguna duda, póngase en contacto con su proveedor o llame a la línea de atención al cliente de su país. El número de teléfono lo encontrará al final de este manual.

Para los productos adquiridos dentro de la Unión Europea, le ofrecemos una garantía del fabricante. Las condiciones de esta garantía pueden consultarse en **www.blaupunkt.de** o solicitarse directamente a:

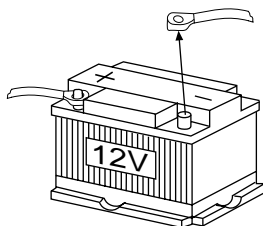
Blaupunkt GmbH  
Hotline CM/PSS 6  
Robert Bosch Str. 200  
D-31139 Hildesheim

### Normas de seguridad

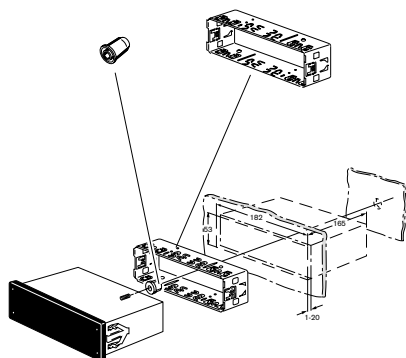
**Durante el montaje y la conexión es imprescindible observar las siguientes normas de seguridad.**

- La instalación y el mantenimiento incorrectos del equipo pueden provocar fallos en el funcionamiento de los sistemas electrónicos del vehículo.
- Desemborne el polo negativo de la batería. Observe las normas de seguridad dadas por el fabricante del vehículo.
- Al perforar agujeros, asegúrese de no dañar ninguna pieza del vehículo.
- Dependiendo del modelo, es posible que su vehículo varíe un poco con respecto a la descripción aquí dada. Tenga en cuenta que no asumimos ninguna responsabilidad por los daños debidos a un montaje o conexión incorrectos ni por los daños resultantes.

Si las instrucciones aquí dadas no son aptas para el montaje en su vehículo, póngase en contacto con su proveedor de artículos Blaupunkt o con el fabricante del vehículo, o llame a nuestro teléfono de atención al cliente.



## Material de montaje incluido



## Lugar de montaje recomendado

Tablero de mandos  
Maletero

## Posición de montaje

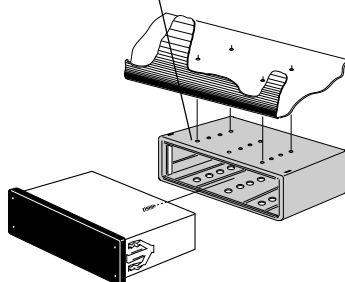
De -10° a 105°

## Accesorios recomendados

Cable alargador 1,3 m  
7 607 621 154

Cable alargador 6 m  
7 607 621 155

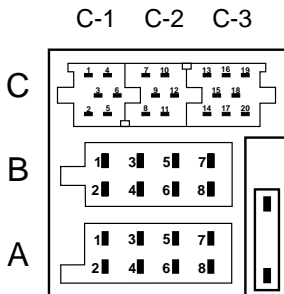
Soporte de montaje universal  
7 608 002 377



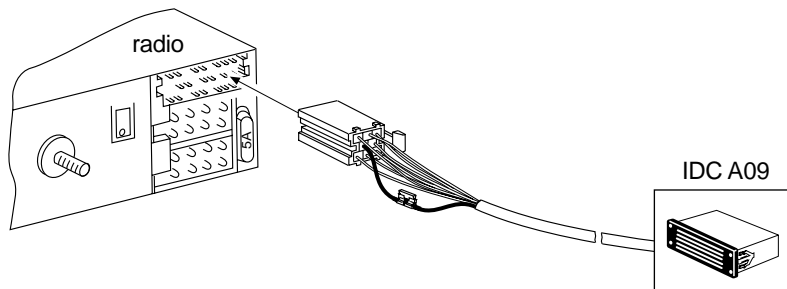
Marco distanciador 6 mm  
7 608 002 076

Marco distanciador 10 mm  
7 608 002 176

# MONTAJE



C3	
13	CDC Data-IN
14	CDC Data-OUT
15	+12V Permanent
16	+12V switch voltage (max. 300mA)
17	CDC Data-GND
18	CDC AF/AUX-GND
19	CDC AF/AUX-L
20	CDC AF/AUX-R



## Colocar los discos

Al acabar de instalar el cambiadiscos, espere 1 minuto antes de colocar un CD.

Inserte un CD en cada bandeja ①-⑤ con la etiqueta mirando hacia arriba. Ahora, las luces de las teclas se iluminan con luz verde.

## Seleccionar un CD

Presione menos de 1 segundo el botón Select/Eject ⑥-⑩ correspondiente al CD que desea escuchar.

## Extraer un CD

Presione más de 1 segundo el botón Select/Eject ⑥-⑩ correspondiente al CD que desea extraer de la bandeja ①-⑤. Las luces de las teclas se apagan.

Mientras esté sonando un disco, p. ej. CD 5, Vd. puede expulsar o insertar discos en las demás bandejas ①-④. En este tiempo, el CD deja de sonar durante 5 segundos.

## Notas sobre el modo CD

Esta prohibido reproducir CDs que no tengan la forma estándar (no redondos, virtuales), que tengan un diámetro de 8 cm con anillo adaptador o sin él.

**Para más detalles, consulte las instrucciones de manejo de la radio.**

**Service-Nummern / Service numbers / Numéros du service après-vente / Numeri del servizio di assistenza / Servicenummers / Telefonnummer för service / Números de servicio / Números de serviço / Servicenumre**

<b>Country:</b>	<b>Phone:</b>	<b>Fax:</b>	<b>WWW:</b>
Germany	(D) 0180-5000225	05121-49 4002	<a href="http://www.blaupunkt.com">http://www.blaupunkt.com</a>
Austria	(A) 01-610 390	01-610 393 91	
Belgium	(B) 02-525 5454	02-525 5263	
Denmark	(DK) 44 898 360	44-898 644	
Finland	(FIN) 09-435 991	09-435 99236	
France	(F) 01-4010 7007	01-4010 7320	
Great Britain	(GB) 01-89583 8880	01-89583 8394	
Greece	(GR) 0800-550 6550	01-576 9473	
Ireland	(IRL) 01-4149400	01-4598830	
Italy	(I) 02-369 6331	02-369 6464	
Luxembourg	(L) 40 4078	40 2085	
Netherland	(NL) 023-565 6348	023-565 6331	
Norway	(N) 66-817 000	66-817 157	
Portugal	(P) 01-2185 00144	01-2185 11111	
Spain	(E) 902-120234	916-467952	
Sweden	(S) 08-7501500	08-7501810	
Switzerland	(CH) 01-8471644	01-8471650	
Czech. Rep.	(CZ) 02-6130 0441	02-6130 0514	
Hungary	(H) 01-333 9575	01-324 8756	
Poland	(PL) 0800-118922	022-8771260	
Turkey	(TR) 0212-3350677	0212-3460040	
USA	(USA) 800-2662528	708-6817188	
Brasil (Mercosur)	(BR) +55-19 3745 2769	+55-19 3745 2773	
Malaysia (Asia Pacific)	(MAL) +604-6382 474	+604-6413 640	

**Blaupunkt GmbH**

